

EAN: 6414150097003
static.oras.com/4810F



- Servant
- Ettgreps
- Benkemontert
- Forkrommet
- Fast tut
- Laminær strålesamler uten innblanding av luft
- Ettgrephendel, Varmt/kaldt symbol
- Ø 40 mm kassett
- Fleksible slanger
- DZR messing, 3S Installasjon
- WithoutPopupWaste
- diamond structured water flow

Teknisk data

Flow attributter

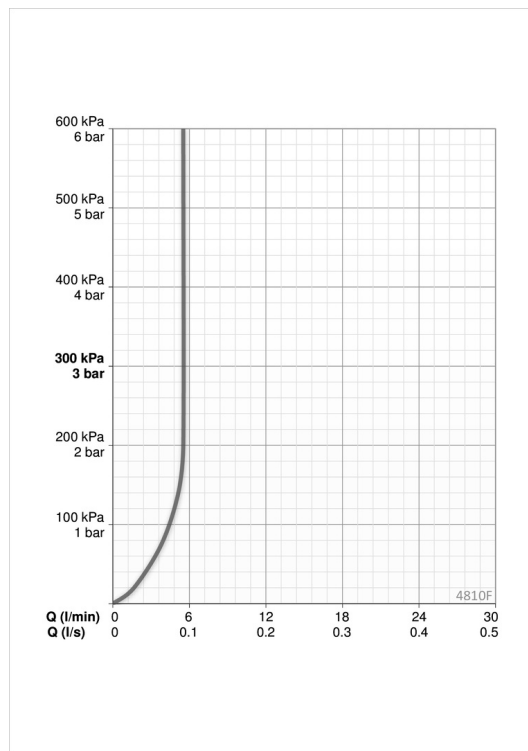
Vannmengde ved 300 kPa (med vannmengdebegrenser) **0.092 l/s**

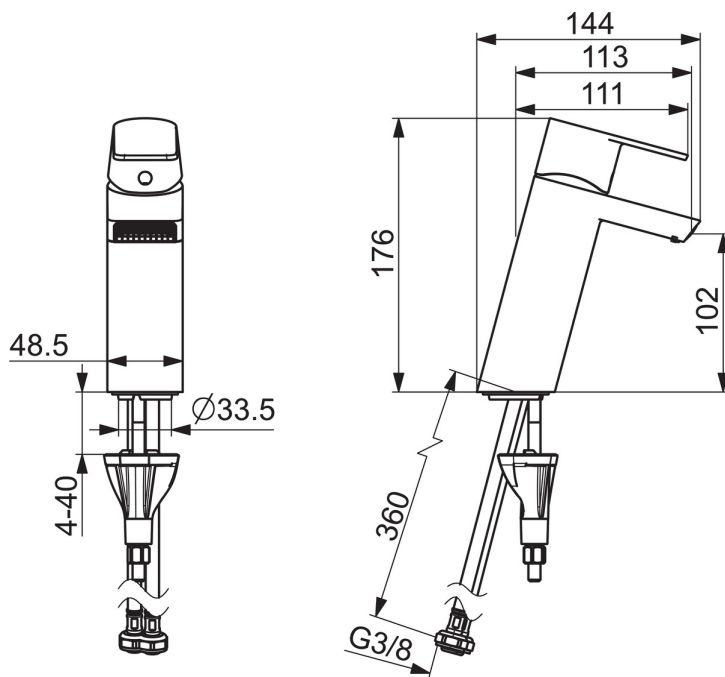
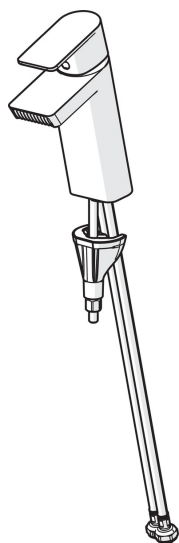
Tekniske egenskaper

Varmtvannsforsyning **max. +80°C**
 Arbeidstrykk **50 - 1000 kPa**
 Tilkoblingsstørrelse **G3/8**
 Prosjeksjon **113 mm**
 Materiale **brass**

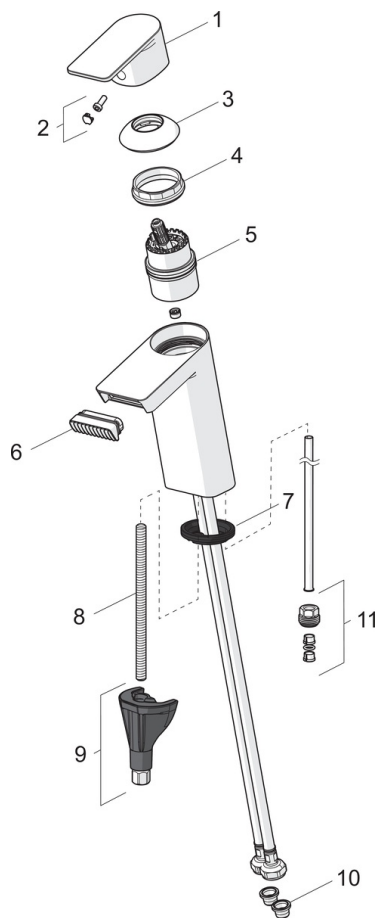
Bestemmelser

EN Standard **EN 817**
 Støyklasse **I (ISO 3822)**





Reserve deler



SP4812F

	Navn	Kode	NRF
01	Hendel	1006282V	
02	Deksel	1002323V	4205301
03	Dekkring	1001740V	4205296
04	Festemutter for kassett	158726	4204528
05	Kassett	1003691V	4205314
06	Strålesamler	1006714V	
07	Underlagsskive	1002371V	4205303
08	Pinneskrue, M8x1, L=130	1000780V	4205235
09	Kranfeste komplett	602610V	4205225
10	Smussfilter	199257/2	4204497
11	Nippel	159684	4202851