

EAN: 6414150082696

NRF: 4200242

static.oras.com/3030F



Stilren kjøkkenkran for kjøkkenet i dag og for fremtiden.

Mulighet for å sette en fast skoldesperre i hendelen, og en maksimal vannmengde

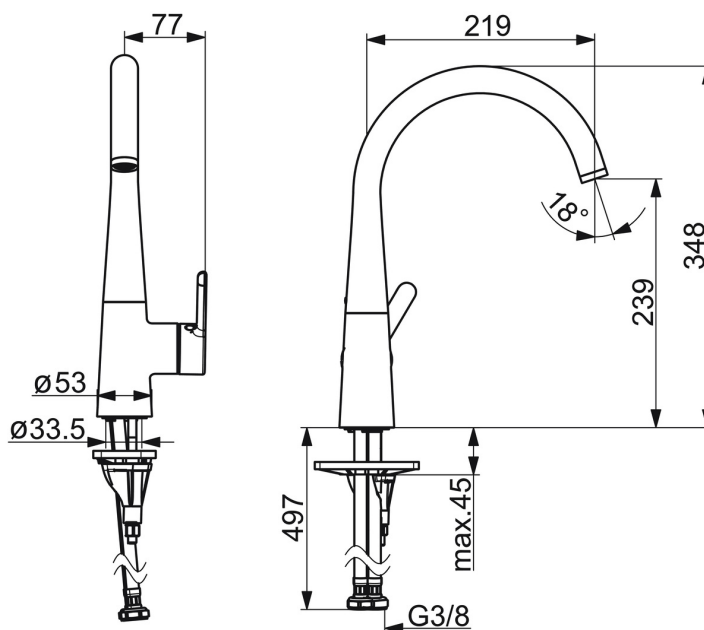
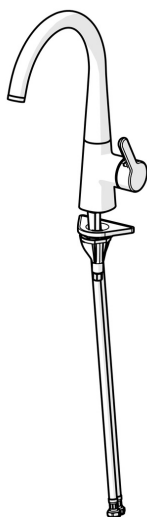
Høy og svingbar tut

Kjøkkenkranen gir 12 l/m

Høy kvalitet

Produsert i Europa

- Kjøkken
- Sidegrep
- Benkmontert
- Krom
- Svingbar tut, Svingbar med begrensning
- CASCADE® - stråle
- Ettgrepshendel, Varmt/kaldt symbol
- Temperatur- og mengdebegrensner
- ø 40 mm kassett
- Fleksible slanger
- 3S Installasjon



Teknisk data

Flow attributter

| | |
|------------------------|----------------|
| Vannmengde ved 300 kPa | 0.2 l/s |
| Trykktap (0.2 l/s) | 300 kPa |

Tekniske egenskaper

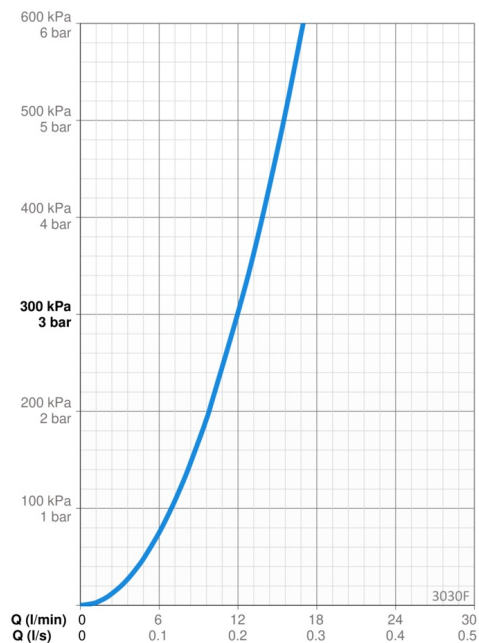
| | |
|------------------------------|----------------------|
| Varmtvannsforsyning | max. +70°C |
| Arbeidstrykk | 50 - 1000 kPa |
| Tilkoblingsstørrelse | G3/8 |
| Projeksjon | 219 mm |
| Tilbakeslagssikring (EN1717) | AA |
| Materiale | brass |

Bestemmelser

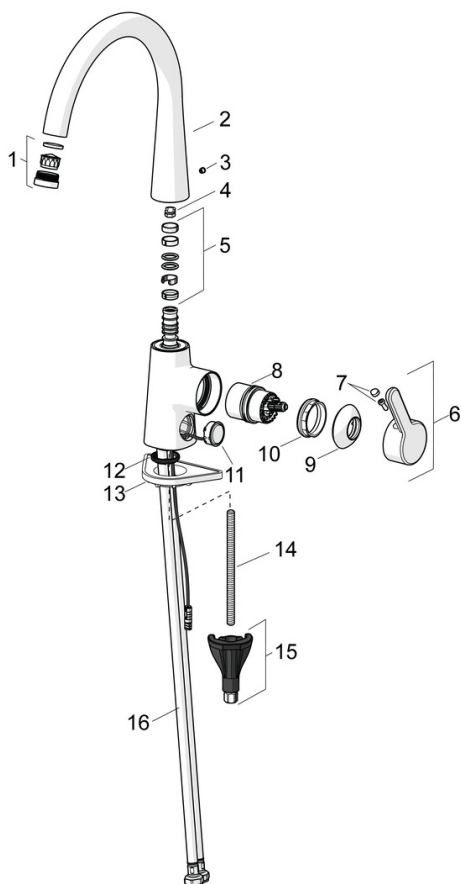
| | |
|-------------|---------------------|
| EN Standard | EN 817 |
| Støyklasse | I (ISO 3822) |

Godkjenninger og Erklæringer

| | |
|---------------------------|----------------------------|
| STF Sertifikat | EUFI29-19004498-TH1 |
| KIWA SE | 1607 |
| Declaration of conformity | DoC |



Reserve deler



SP3030F

| | Navn | Kode | NRF |
|----|--|-----------|---------|
| 01 | Strålesamler og verktøy, M24x1 | 602705V | 4205392 |
| 02 | Tut komplett Utgått | 1002458V | 4205348 |
| 02 | Høy tut | 1013087V | |
| 03 | Blendingsplugg Utgått | 602685V | 4205289 |
| 04 | Begrenser for svingbar tut, 60°/0° | 159667/10 | 4204578 |
| 04 | Begrenser for svingbar tut, 120° | 159670/10 | 4204579 |
| 05 | Tetningsringer for tut | 1001098V | 4205249 |
| 06 | Hendel | 1003084V | 4205311 |
| 07 | Deksel | 1002323V | 4205301 |
| 08 | Kassett | 1003691V | 4205314 |
| 09 | Dekkring | 1001740V | 4205296 |
| 10 | Festemutter for kassett, M42x1.5, SW 38 | 158726 | 4204528 |
| 11 | Trykknappventil, 3 V | 1004296V | 4205316 |
| 12 | Underlagsskive | 1002371V | 4205303 |
| 13 | Støtteplate, 100x60mm | 158825 | 4204534 |
| 14 | Pinneskrue, M8x1, L=130 | 1000780V | 4205235 |
| 15 | Kranfeste komplett | 602610V | 4205225 |
| 16 | Fleksible slanger, L=550, G3/8-M10x1 LH Utgått | 1005303V | 4205356 |