

Geberit AS

Monolith PLUS WC modul

1. PRODUKTBESKRIVELSE

For erstatning av gulvstående klosetter (skisse)
 For vegghengte toaletter (bildet/skisse)
 For avløp fra vegg (se skisse for mål)
 For avløp fra gulv (se skisse for mål)
 For montering utenpå ferdig vegg/gulv
 For rehabilitering, og nybygg

Selvbærende ramme / støtteben
 Skyll: 3/6l. (stort skyll kan justeres 4,5-6l.) * BREEAM se punkt 3
 Sisterne laget av PEH plast (helstøpt), isolert mot kondens
 Klosettcran i messing
 Strømtilførsel: 230V AC / 12V DC
 Lys i topp sensorstyrt
 Integrrert luktavsug, keramisk filter
 «touch» betjening av toalettsskyl

Monolith WC modul har Sintef produktsertifikat nr. 1710

Geberit varenummer:	Eksempel 131.221.xx.x
Dimensjon:	Høyde = 101/114 cm / bredde = 48,5 cm / dybde = 10,6 cm
Farge:	Farget glass
Overflatebehandling:	ESG sikkerhetsglass / aluminium
Øvrige opplysninger:	Driftstrykk: 0,1 – 10bar



2. ANVISNINGER FOR DRIFT OG VEDLIKEHOLD

Rengjøring og rengjøringsmetoder for overflateprodukter

Glassflate og profil vaskes med fuktig klut uten slpende / etsende rengjøringsmidler

Ettersyn/kontroll

Ikke aktuelt

Vedlikeholdsinstruks og -intervall

Utløpsarmatur, innløpsarmatur og pakninger kan enkelt skiftes hvis behov. Antatt levetid for keramikkfilter er 3-5 år. Årlig skifte anbefales Geberit garanterer reservedeler i 10 år etter at produksjon av produktet evt. stanser.

Geberit AS

Monolith PLUS WC modul

3. DRIFTSTEKNISKE OPPLYSNINGER

Antatt teknisk levetid uten utskiftninger

> 25 år

Garanti og vilkår

5 år

Fuktbestandighet

«Stålramme tåler moderate fuktmengder»

Renholdsvennlighet

«God»

Øvrige opplysninger

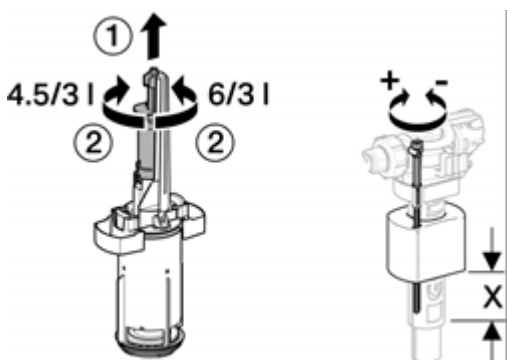
Innhold i forpakning:

- Vanntilkoblings sett med 2 vinkler klosettcran R 1/2"
- Spylørør 23 x 23 cm, ø 50/44 med mer
- WC avløpsbend, PE-HD, ø 90 mm
- Overgang, PE-HD, ø 90/110 mm
- Gjengestag M12 for klosett
- Pakning i EPDM
- Lyddempesett
- Boks for el tilkobling
- Trafo
- Feste materiell

* BREEAM / miljø: Monolith sisterner kan enkelt justeres slik at kravene i BREEAM kapitel 8.0 imøtekommes.

Andre poeng: Dobbeltskylt samt maks spylevolum 4l.

Spylevolum 4l. oppnås ved at skyllemengden først justeres til 4,5l. og deretter regulerer innløpsarmaturet slik at x målet blir 45mm



4. TEKNISK SERVICE

Produsent/importør

Geberit AS

