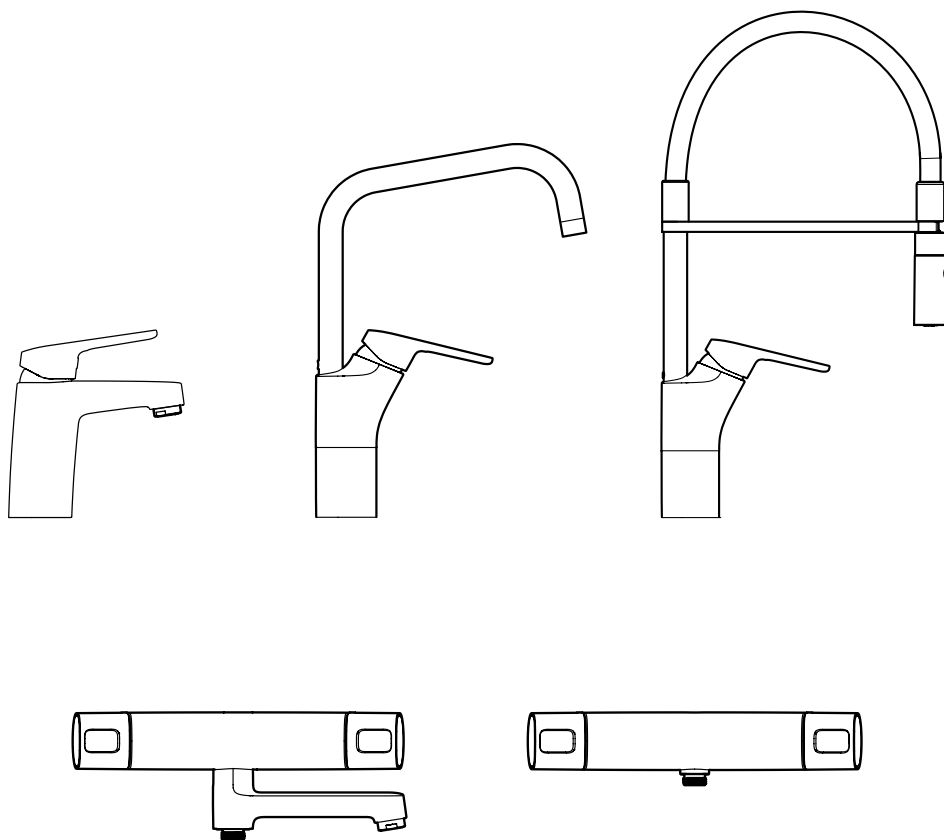


SILJAN ettgreppsblandare och termostatblandare

SILJAN single lever mixer and thermostatic mixer



SV - Innehåll

Allmänt	11
Installation	11
Vid risk för frost	11
Rengöring.....	11
Tätthetskontroll.....	11
Smörjning.....	11
Reservdelar	11
Återvinning	11
Ettgreppsblandare	
Teknisk information.....	15
Montering	17
Diskmaskin.....	20
Självstängande handdusch	20
Kallt till varmt vatten för diskmaskin.....	21
Svängbar pip	22
Svängbar/spärrad pip	24
Eco Plus	25
Kallstart	25
Temperaturbegränsning	26
Flödesbegränsning.....	26
Byte av O-ringar	27
Rengöring av strålsamlare	27
Ledbar strålsamlare.....	28
Byte av ettgreppsinsats.....	29
Byte av insats diskmaskin	29
Byte av tätningringar.....	30
Kar- och duschblandare	
Teknisk information.....	31
Montering.....	32
Återströmningsskydd.....	32
Montering av badkarspip.....	33
Funktion omkastare.....	33
Temperaturbegränsning	34
Flödesbegränsning.....	35
Rengöring av strålsamlare	36
Rengöring av inloppsilar.....	36
Byte av termostatsinsats	37
Byte av överstycke	38
Montering Tillbehör	39
Felsökning	40

EN - Contents

General	11
Installation	11
Where there is a risk for frost	11
Cleaning	11
Lubrication	11
Leak check.....	11
Spare parts	11
Recycling.....	11
Single lever mixers	
Technical information.....	15
Fitting	17
Dishwasher.....	20
Self-closing hand spray	20
Cold to hot inlet water for dishwasher.....	21
Swivel spout.....	22
Swivel/fixed spout	24
Eco Plus	25
Cold start	25
Temperature limiter	26
Flow limiter	26
Replace O-rings	27
Cleaning the aerator	27
Aerator with ball joint	28
Cartridge replacement.....	29
Cartridge replacement dishwasher.....	29
Replacement of sealing rings.....	30
Bath and shower mixers	
Technical information.....	31
Fitting	32
Spout assembly.....	33
Function diverter.....	33
Temperature limiter	34
Flow limiter	35
Cleaning the aerator	36
Cleaning the inlet strainers.....	36
Thermostat cartridge replacement	37
Head piece replacement	38
Fitting Accessories	39
Troubleshooting	41

NO - Innhold

Generelt	12
Installasjon.....	12
Ved frostfare	12
Rengjøring.....	12
Smøring.....	12
Tetthetskontroll	12
Reservedeler	12
Gjenvinning.....	12
Ettgreps batteri	
Tekniske data	15
Montering	17
Oppvaskmaskin.....	20
Selvstengende hånddusj	20
Kaldt til varmt vann foroppvaskmaskin	21
Svingbar tut	22
Svingbar/fast tut	24
Eco Plus	25
Kaldstart.....	25
Temperaturbegrensning	26
Strømningsbegrensning	26
Bytt o-ringer	27
Rengjøring av strålesamler	27
Strålesamler med kuleledd	28
Bytte av ettgrepsinnsats	29
Bytte av innsats oppvaskmaskin	29
Bytte av tetningsringer.....	30
Badekar- og dusjbatterier	
Tekniske data	31
Montering	32
Montering av badekartut	33
Funksjon omkaster	33
Temperaturbegrensning	34
Strømningsbegrensning	35
Rengjøring av strålesamler	36
Rengjøring av innløpssiler	36
Bytte av termostatinnsats	37
Bytte av overstykke	38
Montering Tilbehør	39
Feilsøking	42

DK - Indhold

Generelt	12
Montering	12
Ved risiko for frost	12
Rengøring	12
Smøring	12
Tæthedskontrol	12
Reservedele	12
Genanvendelse	12
Ettgrebs batteri	
Tekniske specifikationer	15
Montering	17
Opvaskemaskine	20
Selvlukkende håndbruser	20
Koldt til varmt vand til opvaskemaskine	21
Svingbar tud	22
Svingbar/fast tud	24
Eco Plus	25
Koldstart	25
Temperaturbegrænser	26
Flowbegrænser	26
Udskift O-ringe	27
Rengøring af strålesamler	27
Perlator med kugleled	28
Udskiftning af indsats til ettgrebs blandingsbatteri	29
Udskiftning af indsats til opvaskemaskine	29
Udskiftning af tætningsringe	30
Badekar- og dusjbatterier	
Tekniske specifikationer	31
Montering	32
Montering af tud til badekar	33
Funktionsomskifter	33
Temperaturbegrænser	34
Flowbegrænser	35
Rengøring af strålesamler	36
Rengøring af indløbssi	36
Udskiftning af termostatindsats	37
Udskiftning af overstykke	38
Montering Tilbehør	39
Fejlfinding	43

FI - Sisältö

Yleistä	13
Asennus	13
Jäätymisvaara	13
Puhdistus	13
Voitelu.....	13
Tiiviystarkastus	13
Varaosat.....	13
Kierrätys.....	13
Yksiotehanoille	
Tekniset tiedot	15
Asennus	17
Astianpesukone.....	20
Itsesulkeutuva käsisuihku	20
Astianpesukoneen kylmän tuloveden vaihto lämpimäksi.....	21
Kääntyvä juoksuputki	22
Kääntyvä/kiinteä juoksuputki.....	24
Eco Plus	25
Kylmäkäynnistys	25
Lämpötilan rajoitus	26
Virtaaman rajoitus.....	26
O-renkaiden vaihto	27
Poresuuttimen puhdistus.....	27
Poresuutin nivelin.....	28
Yksiotiesäätöosan vaihto.....	29
Pesukonesäätöosan vaihto.....	29
Tiivistysrenkaiden vaihto.....	30
Amme- ja suihkuhana	
Tekniset tiedot	31
Asennus	32
Kylpyammejuoksuputken asennus	33
Vaihtimen toiminta	33
Lämpötilan rajoitus	34
Virtaaman rajoitus.....	35
Poresuuttimen puhdistus.....	36
Tulovesisihtien puhdistus	36
Termostaattiosan vaihto.....	37
Käyttöventtiilin vaihto	38
Asennus Lisätarvikkeet	39
Vianetsintä	44

DE - Inhalt

Allgemein	13
Installation	13
Bei Frostgefahr	13
Reinigung	13
Schmieren	13
Dichtheitskontrolle	13
Ersatzteile	13
Recycling.....	13
Einhebelmischer	
Technische Daten	15
Montage.....	17
Spülmaschine.....	20
Selbstschliessende Handdusche.....	20
Kaltes bis warmes Wasser für Spülmaschine.....	21
Schwenkbare Düse	22
Schwenkbar/fest Auslauf.....	24
Eco Plus	25
Kaltstart.....	25
Temperaturbegrenzung	26
Durchflussbegrenzung.....	26
Erneuern Sie die O-Ringe.....	27
Reinigung des Strahlreglers.....	27
Strahlregler mit Kugelgelenk.....	28
Austausch des Eingriffseinsatzes	29
Austausch des Spülmaschineneinsatzes.....	29
Austausch der Dichtungsringe.....	30
Wannen- und Duschenmischer	
Technische Daten	31
Montage.....	32
Montage mit Badewannendüse.....	33
Funktion Umschalter.....	33
Temperaturbegrenzung	34
Durchflussbegrenzung.....	35
Reinigung des Strahlreglers.....	36
Reinigung der Einlasssiebe.....	36
Austausch des Thermostateinsatzes	37
Austausch des Oberstücks	38
Montage Zubehör	39
Fehlersuche	45

NL - Inhoud

Algemeen	14
Installatie	14
Bij kans op vorst.....	14
Reinigen	14
Smeren.....	14
Lekkagecontrole.....	14
Reserveonderdelen	14
Recycling.....	14
Eengreepskraan	
Technische informatie.....	15
Montage.....	17
Vaatwasser.....	20
Zelfsluitende handdouche	20
Koud naar warm water voor vaatwasser.....	21
Draaibare kop.....	22
Draaibaar/vaste uitloop.....	24
Eco Plus	25
Koude start.....	25
Temperatuurbegrenzing	26
Stroombegrenzing.....	26
Vervangen van O-ringen.....	27
Schoonmaken perlator	27
Perlator met kogelgewricht	28
Vervanging eengreepscartouche.....	29
Vervanging cartouche vaatwasser.....	29
Vervanging afdichtingsringen.....	30
Bad- en douchemengkraan	
Technische informatie.....	31
Montage.....	32
Montage baduitloop	33
Omstelfunctie	33
Temperatuurbegrenzing	34
Stroombegrenzing.....	35
Schoonmaken perlator	36
Schoonmaken zeefjes	36
Vervanging thermostaatcartouche.....	37
Vervanging bovendeel	38
Montage Accessoires	39
Problemen oplossen	46

FR - Sommaire

Présentation générale	14
Installation	14
En cas de risque de gel	14
Nettoyage	14
Lubrification	14
Contrôle d'étanchéité	14
Pièces de rechange	14
Recyclage	14
Mitigeur d'évier à commande unique	
Informations techniques	15
Montage	17
Lave-vaisselle	20
Douchette à fermeture automatique	20
Eau froide à chaude pour lave-vaisselle	21
Draaibare kop	22
Bec orientable/Sortie fixe	24
Eco Plus	25
Démarrage à froid	25
Limiteur de température	26
Limiteur de débit	26
Remplacement des joints toriques	27
Nettoyage du brise-jet	27
Brise-jet avec rotule	28
Remplacement de la cartouche	29
Remplacement de la cartouche lave-vaisselle	29
Remplacement des bagues d'étanchéité	30
Bad- en douchemengkraan	
Informations techniques	31
Montage	32
Montage du bec pour baignoire	33
Inverseur de fonction	33
Limiteur de température	34
Limiteur de débit	35
Nettoyage du brise-jet	36
Nettoyage des crépines d'admission	36
Remplacement du thermostat	37
Remplacement de la tête thermostatique	38
Montage Accessoires	39
Recherche de défauts	47

SV - Allmänt

Installation

Installationen ska utföras enligt branschregler Säker Vatteninstallation. Vi rekommenderar att du anlitar ett auktoriserat VVS-företag.

OBS! Vid ny rörinstallation måste rören renspolas innan blandaren monteras.

Vid inkoppling av blandare som är utrustade med Soft PEX®-anslutningsrör ska anslutningsstället vara fast fixerat med rörklammer. Se bilder under respektive produkt. Till Soft PEX®-rör med slät anslutningsände behövs ingen stödhylsa. Soft PEX®-anslutningsrör med anslutningsmutter G3/8" monteras mot koppling med plan ände.

Tätthetskontroll

Tätthetskontroll ska utföras enligt branschregler i respektive land.

Skador som orsakas till följd av spännings-korrosion som uppstår på grund av vattnets eller den omgivande miljöns beskaffenhet samt felaktig montering inkluderas inte i produktansvaret.

Smörjning

Använd endast livsmedelsgodkänt silikonfett.

Tätning

Material för tätning ska fästa mot underlaget och vara vattenbeständigt, mögelresistent och åldersbeständigt.

EN - General

Installation

We recommend that you entrust an authorised plumber.

NOTE! For new pipe installations, the pipes must be flushed clean before the mixer is fitted.

When connecting mixers that are equipped with Soft PEX® coupling pipes, the connection point should be firmly secured using pipe clamps. See pictures under the respective product. Soft PEX® coupling pipes with smooth coupling end do not need a support sleeve.

Leak check

Leak checks should be made according to the industry rules in the respective country.

Damage arising as a consequence of stress corrosion cracking arising due to the water's or the ambient environment's nature as well as incorrect fitting is not covered by the product liability.

Lubrication

Only used silicone grease approved for foods.

Seal

The sealant material must attach firmly to the underlying surface and be water-resistant, mould-resistant and non-ageing.

Vid risk för frost

Om blandaren kommer att utsättas för yttre temperaturer lägre än 0 °C (t.ex. i ouppvärmda fritidshus) ska blandaren demonteras och förvaras i uppvärmt utrymme.

Rengöring

Gör det till en rutin att torka av din blandare ofta för att bevara dess livslängd. Vi rekommenderar att du använder en mikrofiberduk. Vid behov fukta trasan eller använd en mild tvällösning som direkt sköljs bort och torka ytan torr.

Vi rekommenderar inte att rengöringssvampar med grov yta, rengöringsmedel som innehåller syror, kalklösningsmedel eller ättiksprit används för att göra rent din blandare. Eftersom innehållet i dessa medel ständigt förändras kan ytan på din blandare förstöras.

Materialsador på blandarens yta som orsakats av felaktig rengöringsmetod kommer inte att ersättas av vår garanti.

Reservdelar

www.fmmattsson.com

Återvinning

Uttjänta produkter kan återlämnas till FM Mattsson återvinning.

Servicetelefon: 020-72 10 60

Where there is a risk for frost

If the mixer will be subjected to external temperatures lower than 0 °C (e.g. in an unheated holiday home), the mixer should be disconnected and stored in a heated space.

Cleaning

Make a habit of frequently wiping your mixer clean to prolong its life. We recommend using a microfibre cloth. If necessary, dampen the cloth with water. Alternatively, use a mild soap solution, rinse immediately and wipe the surface dry.

We do not recommend using abrasive sponges, acid detergents, descalers or spirit vinegar to clean your mixer. Because the content of these products is constantly changing, they risk damaging the surface of your mixer. Our guarantee does not cover any damage to the mixer's surface that is caused by incorrect cleaning.

Spare parts

www.fmmattsson.com

Recycling

Disused products can be returned to FM Mattsson for recycling.

NO - Generelt

Installasjon

Vi anbefaler at du benytter et autorisert VVS-firma. OBS! Ved ny rørinstallasjon må rørene spyles rene før blandebatteriet monteres.

Ved tilkobling av blandebatteri som er utstyrt med Soft PEX®-tilkoblingsrør, skal tilkoblingsstedet være festet med rørklammer. Se bilder under respektive produkt.

Til Soft PEX®-tilkoblingsrør med glatt tilkoblingsende er det ikke nødvendig å bruke støttehylse.

Tetthetskontroll

Tetthetskontroll skal utføres i henhold til gjeldende bransjeregler i de respektive land.

Skader forårsaket av spenningskorrosjon på grunn av vannets eller omgivelsenes beskaffenhet eller feilaktig montering er ikke med i produktansvaret.

Smøring

Bruk bare silikonfett som er godkjent for næringsmidler.

Tetning

Benyttes silikon som festemateriale skal det være godkjent for tetning i våtrom, Muggresistent og aldersbestandig.

Ved frostfare

Hvis blandebatteriet blir utsatt for temperaturer under 0 °C (f.eks. i uoppvarmede hytter), skal batteriet demonteres og oppbevares i et frostfritt rom.

Rengjøring

Gjør det til en rutine å tørke av kranen din ofte for å forlenge dens levetid. Vi anbefaler at du bruker en mikrofiberklut. Ved behov fukt kluten eller bruk en mild såpелøsning som du skyller bort omgående. Tørk deretter av til overflaten er tørr.

Vi anbefaler ikke bruk av rengjøringsvamper med grov overflate, rengjøringsmidler som inneholder syrer, kalkløsningsmidler eller eddikspirit til rengjøring av kranen. Ettersom innholdet i disse midlene stadig forandres, kan kranens overflate bli skadet. Materialskaider på kranens overflate som skyldes feilaktig rengjøringsmetode, dekkes ikke av vår garanti.

Reservedeler

www.fmmattsson.com

Gjenvinning

Kasserte produkter kan leveres til FM Mattsson for gjenvinning.

DK - Generelt

Montering

Vi anbefaler, at du anvender en autorisert VVS-installatør.

Bemærk! Ved montering af nye rør skal rørene skylles rene, inden blandingsbatteriet monteres.

Ved tilslutning af et blandingsbatteri, der er udstyret med Soft PEX®-monteringsrør, skal monteringsstedet være fastgjort med rørklammer. Se billederne under det pågældende produkt. Støttemuffer er ikke nødvendige til Soft PEX®-monteringsrør med glat anlægsflade.

Tæthedskontrol

Tæthedskontrollen skal udføres i overensstemmelse med branchens retningslinjer i det pågældende land.

Skader, der forårsages af spændingskorrosion, som opstår som følge af vandets eller det omgivende miljøes beskaffenhed samt forkert montering, er ikke omfattet af produktansvaret.

Smøring

Anvend kun fødevegogodkendt silikonfedt.

Tætning

Materiale til tætning skal binde på underlaget og være vandbestandigt, mugresistent og ældningsbestandigt.

Ved risiko for frost

Hvis blandingsbatteriet udsættes for udvendige temperaturer på under 0 °C (f.eks. i uopvarmede fritidshuse), skal blandingsbatteriet afmonteres og opbevares i et opvarmet rum.

Rengjøring

Gør det til en vane at aftørre blandingsbatteriet ofte for at forlænge dets levetid. Vi anbefaler, at du anvender en mikrofiberklud. Fugt kluden efter behov, eller anvend en mild sæbeopløsning, som straks skylles af. Tør derefter fladen helt tør.

Vi anbefaler ikke brug af rengøringsvampe med en grov overflade, rengøringsmidler, der indeholder syre, kalkfjerner eller eddikesyre til rengøring af blandingsbatteriet. Da indholdet af disse midler løbende ændres, kan blandingsbatteriets overflade blive ødelagt. Beskadigelse af blandingsbatteriets overflade som følge af brug af en forkert rengøringsmetode dækkes ikke af vores garanti.

Reserve dele

www.fmmattsson.com

Genanvendelse

Udtjente produkter kan returneres til FM Mattsson til genanvendelse.

FI - Yleistä

Asennus

Suosittelimme asennuksen teettämistä valtuutetulla LVI-yrityksellä.

HUOM! Uudessa putkiasennuksessa täytyy putket huuhdella puhtaiksi ennen hanan asentamista.

Kytettäessä Soft PEX®-liitäntäputkella varustettuja hanoja on liitäntäkohdan oltava kiinnitetty putkenkiinnittimellä. Katso kyseisen tuotteen kohdalla olevat kuvat.

Sileällä liitäntäpäällä varustettuun Soft PEX®-liitäntäputkeen ei tarvita tukiholkkia.

Tiivistarkastus

Tiivistarkastus on tehtävä käyttömaan toimialakohtaisten määräysten mukaisesti.

Vahingot, joiden syynä on veden tai ympäristön laadusta johtuva jännityskorroosio sekä virheellinen asennus, eivät sisälly tuotevastuuseen.

Voitelu

Käytä vain elintarvikehyväksyttyä silikonirasvaa.

Tiiviste

Tiivistysmateriaalin on kiinnityttävä alustaan ja oltava vedenkestävää, homehtumista estävää ja ikääntymisen kestävää.

DE - Allgemein

Installation

Wie empfehlen Ihnen, eine zugelassene Installationsfirma für Gas und Wasser zu beauftragen. ACHTUNG! Bei einer neuen Rohrinstallation müssen die Rohre sauber gespült werden, bevor der Mischer montiert wird.

Beim Anschluss von Mischern, die mit Soft PEX®-Anschlussrohren ausgestattet sind, muss die Ansch-lussstelle mit einer Rohrklammer fest fixiert sein. Siehe die Bilder unter dem jeweiligen Produkt. Für Soft PEX®-Anschlussrohre mit glatter Anschlussende sind keine Stützhülsen erforderlich.

Dichtheitskontrolle

Die Dichtheitskontrolle muss gemäß den im jeweiligen Land geltenden Branchenregeln erfolgen. Schäden, die durch Spannungskorrosion aufgrund der Wassereigenschaften oder der Umgebung entstehen, oder aufgrund falscher Montage verursacht werden, sind nicht durch die Produkthaftung gedeckt.

Schmierer

Bitte nur für Lebensmittel zugelassenes Silikonfett verwenden.

Dichtung

Das Dichtungsmaterial muss auf dem Untergrund haften und wasserbeständig, schimmelresistent und alterungsbeständig sein.

Jäätymisvaara:

Jos lämpötila hanan käyttöpaikassa laskee 0 °C:een alapuolelle (esim. lämmittäättömissä vapaa-ajan asunnoissa), on hana irrotettava ja säilytettävä lämmitetyssä tilassa.

Puhdistus

Sekoittimen pinta kannattaa puhdistaa usein, jotta sen käyttöikä ei lyhene. Suosittelemme tähän mikrokuituliinaa. Kostuta liina tarvittaessa tai käytä mietoa pesuaineliuosta, huuhtele se heti pois ja kuivaa pinta.

Emme suosittele sekoittimen puhdistamiseen karkeapintaisia pesusieniä, happamia pesuaineita, kalkinpoistoaineita tai etikkaa. Näiden aineiden sisältö muuttuu jatkuvasti, joten sekoittimen pinta saattaa tuhoutua. Takuumme ei korvaa virheellisistä puhdistusmenetelmistä aiheutuneita sekoittimen pintavaurioita.

Varaosat

www.fmmattsson.com

Kierrätys

Käytetyt tuotteet voidaan palauttaa FM Mattssonille kierrätettäviksi.

Bei Frostgefahr

Falls der Mischer niedrigeren Außentemperaturen als 0 °C (z.B. in einem unaufgeheizten Ferienhaus) ausgesetzt wird, muss der Mischer demontiert und in einer aufgewärmten Räumlichkeit aufbewahrt werden.

Reinigung

Um die Lebensdauer Ihres Mischers zu erhalten, sollten Sie es sich zur Gewohnheit machen, ihn häufig abzuwischen. Wir empfehlen dafür die Verwendung eines Mikrofasertuchs. Feuchten Sie das Tuch bei Bedarf an oder verwenden Sie eine milde Seifenlösung, die vor dem Trockenwischen der Oberfläche abgespült wird.

Wir empfehlen, keine Reinigungsschwämme mit grober Oberfläche, säurehaltige Reinigungsmittel oder Essig zur Reinigung Ihres Mischers zu verwenden. Da der Inhalt dieser Mittel ständig verändert wird, kann die Oberfläche Ihres Mischers zerstört werden. Materialschäden an der Mischeroberfläche, die durch ein falsches Reinigungsverfahren verursacht sind, werden durch unsere Garantie nicht ersetzt.

Ersatzteile

www.fmmattsson.com

Recycling

Ausgediente Produkte können der Firma FM Mattson für Recyclingzwecke zurückgebracht werden.

NL - Algemeen

Installatie

Wij adviseren u een erkend installatiebedrijf in de arm te nemen.

Let op! Bij nieuw leidingwerk moeten de leidingen worden doorgespoeld voordat de mengkraan wordt gemonteerd.

Bij het aansluiten van mengkranen met een Soft PEX®-slang moet de aansluitkoppeling van de toevoerleiding gefixeerd zijn met leidingklemmen. Zie de afbeeldingen bij de resp. producten. Voor een Soft PEX®-slang met een vlak aansluituiteinde is geen steunhuls nodig.

Bij kans op vorst

Als de mengkraan wordt blootgesteld aan temperaturen lager dan 0 °C (bijv. bij onverwarmde recreatiewoningen) moet de mengkraan worden losgekoppeld en worden bewaard in een verwarmde ruimte.

Reinigen

U houdt de behandelde oppervlakte van de kraan het mooist als u deze met een zachte doek en vloeibare zeep schoonmaakt, naspoelt met schoon water en poetst met een droge doek.

Er mogen beslist geen ontkalkingsproducten en zuurhoudende of schurende middelen worden gebruikt. Voor het verwijderen van kalkaanslag mengt u 4 delen lauw water met 1 deel schoonmaakazijn (12%) en maakt u de mengkraan schoon met een zachte doek of spons. Spoel na met schoon water.

Smeren

Gebruik uitsluitend siliconenvet voor huishoudelijk gebruik.

Lekkagecontrole

De controle op lekkages moet worden uitgevoerd overeenkomstig de lokale brancheregelgeving.

Schade ten gevolge van spanningscorrosie ontstaan door de gesteldheid van het water of de omgeving en foutieve montage vallen niet onder de productaansprakelijkheid.

Reserveonderdelen

www.fmmattsson.com

Recycling

Verbruikte mengkranen kunnen voor hergebruik geretourneerd worden aan FM Mattsson.

FR - Présentation générale

Installation

Nous vous conseillons de faire appel à une entreprise de plomberie agréée.

ATTENTION ! En cas de mise en place d'un nouveau tuyau, celui-ci doit être rincé par chasse d'eau avant de monter le mitigeur.

Lors du raccordement d'un mitigeur équipé d'un tuyau de raccordement Soft PEX®, le point de raccordement doit être fixé avec un collier de serrage. Reportez-vous aux illustrations du produit; Aucun manchon de support n'est requis pour un tuyau de raccordement Soft PEX® avec une extrémité de jonction lisse.

En cas de risque de gel

Si le mitigeur sera susceptible d'être exposé à des températures extérieures inférieures à 0°C (par exemple dans une maison de campagne non chauffée), le mitigeur doit être démonté et conservé dans un espace chauffé.

Nettoyage

Pour une meilleure préservation du traitement de surface, le mitigeur doit être nettoyé avec un chiffon et un détergent doux, suivi d'un rinçage à l'eau claire, et d'un essuyage avec un chiffon sec.

N'utilisez pas de produit anti-calcaire, d'acide ou de crème à récurer. Pour faire disparaître les traces de calcaire, mélangez 4 parties d'eau tiède avec 1 partie de vinaigre ménager à 12%, et passez le mélange à l'aide d'un chiffon doux ou d'une éponge. Rincez à l'eau claire.

Lubrification

Utilisez exclusivement de la graisse au silicone pour contact alimentaire.

Contrôle d'étanchéité

Le contrôle d'étanchéité doit être réalisé conformément aux règles du secteur en vigueur sur le territoire national.

Les dommages survenant suite à une corrosion fissurante liée à l'eau ou à la nature de son environnement, ou encore suite à un montage défectueux, sont exclus de la garantie du produit.

Pièces de rechange

www.fmmattsson.com

Recyclage

Les produits usagés peuvent être déposés auprès de FM Mattsson pour recyclage.

SV Ettgrepps köksblandare

Teknisk information

EN Single lever kitchen mixers

Technical information

NO Ettgreps kjøkkenbatterier

Tekniske data

DE Einhebel-Küchenmischer

Technische Daten

DK Etrebs blandingsbatteri til køkkenvaske

Tekniske specifikationer

NL Engreeps keukenmengkraan

Technische informatie

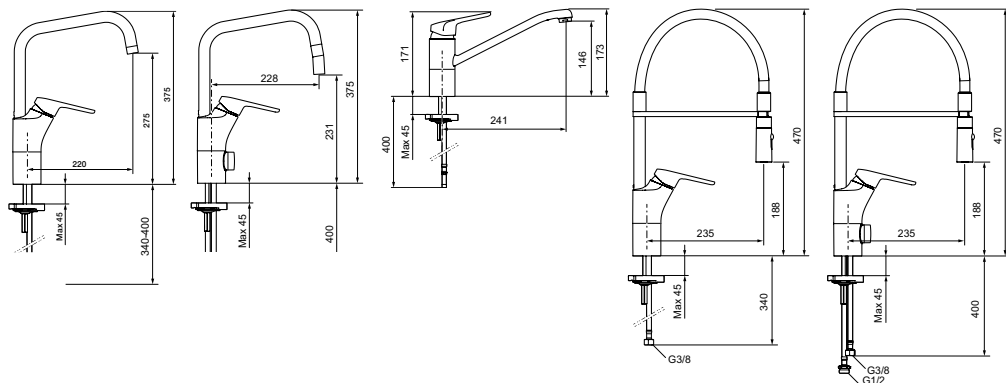
FI Yksioitekeittiöhana

Tekniset tiedot

FR Mitigeur d'évier à commande unique

Informations techniques

Artnr./Art No.: FMM 8300-, FMM 8301-, FMM 8306-, FMM 8310-, FMM 8311-, FMM 8320-, FMM 8321,
FMM 8400-, FMM 8401-, FMM 8406-, FMM 8420-, FMM 8421-, FMM 8500-, FMM 8501-



SC0679-15
SC0411-16
C900248



Standard / Standard / Standard / Standard / Standard / Standard / Standard / Standard:	EN 817
Drifttryck / Working pressure / Driftstrykk / Driftstryk / Käyttöpaine / Betriebsdruck / Bedrijfsdruk / Pression de service:	50–1000 kPa 100–500 kPa*
Provningsstryck max. / Max. test pressure / Teststrykk maks. / Prøvningstryk maks. / Koestuspaine max / Prüfdruck max / Testdruk max. / Pression d'essai maxi.:	1600 kPa
Max. varmvattentemperatur / Max. hot water temperature / Maks. temperatur varmtvann / Maks. varmtvandstemperatur / Max lämmnivesilämpötila / Max. Warmwassertemperatur / Max. warmwatertemperatuur / Température eau chaude maxi.:	80 °C (60 °C)*
Kallvattentemperatur / Cold water temperature / Temperatur kaldtvann / Koldtvandstemperatur / Kylmävesilämpötila / Kaltwassertemperatur / Koudwatertemperatuur / Température eau froide:	≈10 °C
Återströmningsskydd / Backflow preventer / Tilbakestrømningssikring / Overløbsventil / Takaisinimusuojaus / Rückflussschutz / Terugstroombeveiliging / Protection contre le reflux:	SS-EN 1717 AA 8300-, 8301-, 8400-, 8401-, 8500-, 8501-, 8420-, 8421-, 8320-, 8321- EB 8306-, 8406-
Anslutning / Connection / Tilkobling / Tilslutning / Liitântä / Anschluss / Aansluiting / Raccordement:	Soft PEX® & Cu
Avsedd endast för installation inomhus i frostfria sanitära anläggningar med normal rumstemperatur / Intended only for indoor installation in frost free sanitary facilities with normal room temperature	

* Rekommenderat värde / Recommended value / Anbefalt verdi / Anbefalet værdi / Suositusarvo /
Empfohlener Wert / Aanbevolen waarde / * Valeur recommandée

SV Ettgrepps tvättställsblandare

Teknisk information

EN Single lever bath and shower mixers

Technical information

NO Ettgreps servantbatterier

Tekniske data

DE Einhebels-Waschtischmischer

Technische Daten

DK Etrebs blandingsbatteri til håndvask

Tekniske specifikationer

NL Eengreeps wastafelkraan

Technische informatie

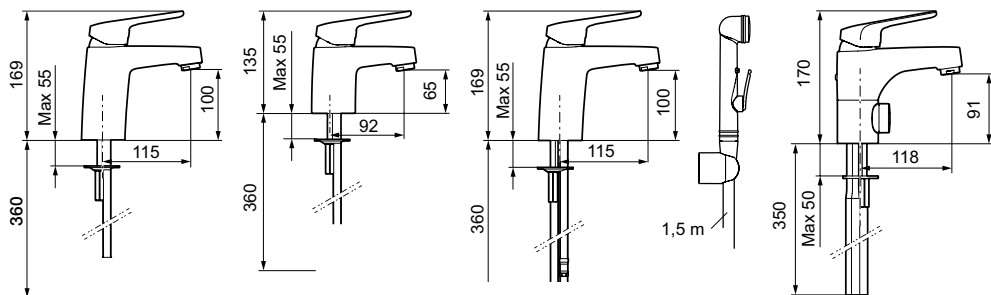
FI Yksiotepesuallashana

Tekniset tiedot

FR Mitigeur lavabo à commande unique

Informations techniques

Artnr/Art No.: FMM 8350-, FMM 8352-, FMM 8353-, FMM 8355-, FMM 8357-, FMM 8358-
FMM 8450-, FMM 8452-, FMM 8453-, FMM 8457-, FMM 8550-, FMM 8552-, FMM 8553-,



SC0678-15



Standard / Standard / Standard / Standard / Standard / Standard / Standard / Standard :	EN 817
Drifttryck / Working pressure / Driftstrykk / Driftstryk / Käyttöpain / Betriebsdruck / Bedrijfsdruk / Pression de service :	50–1000 kPa 100–500 kPa*
Provningsstryck max. / Max. test pressure / Testtrykk maks. / Prøvningstryk maks. / Koestuspaine max / Prüfdruck max / Testdruk max. / Pression d'essai maxi.:	1600 kPa
Max. varmvattentemperatur / Max. hot water temperature / Maks. temperatur varmtvann / Maks. varmtvandstemperatur / Max lammnivesilämpötila / Max. Warmwassertemperatur / Max. warmwatertemperatuur / Température eau chaude maxi. :	80 °C (60 °C)*
Kallvattentemperatur / Cold water temperature / Temperatur kaldtvann / Koldtvandstemperatur / Kylmävesilämpötila / Kaltwassertemperatur / Koudwatertemperatuur / Température eau froide :	≈10 °C
Återströmningsskydd / Backflow preventer / Tilbakestrømningssikring / Overløbsventil / Takaisinimusojaus / Rückflussschutz / Terugstroombeveiliging / Protection contre le reflux :	SS-EN 1717
	AA 8350-, 8352-, 8453-, 8355-, 8450-, 8452-, 8453-, 8450-, 8552-, 8553-
	SV: Ejektorfunktion och handdusch med automatisk avstängning och backventil enligt SäVa § 5.3
Anslutning / Connection / Tilkobling / Tilslutning / Liitäntä / Anschluss / Aansluiting / Raccordement :	Soft PEX® & Cu
Avsedd endast för installation inomhus i frostfria sanitära anläggningar med normal rumstemperatur / Intended only for indoor installation in frost free sanitary facilities with normal room temperature	

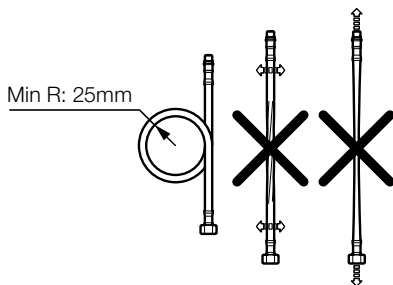
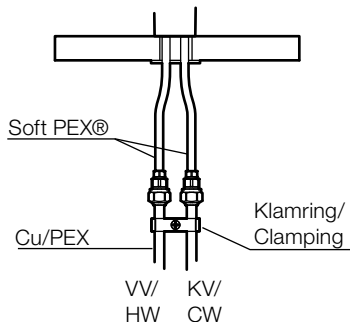
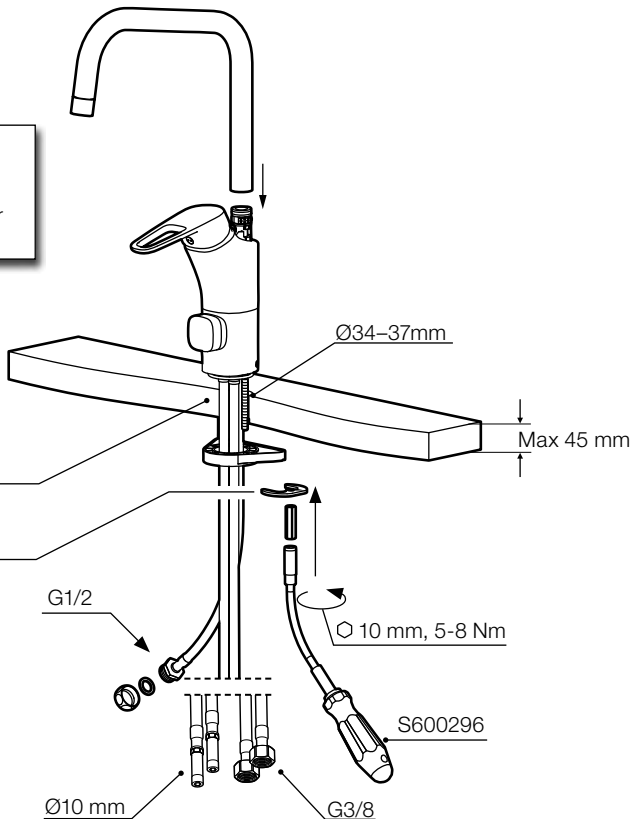
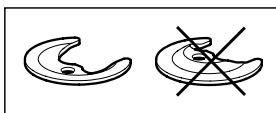
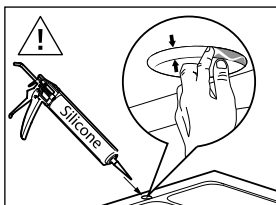
* Rekommenderat värde / Recommended value / Anbefalt verdi / Anbefalet værdi / Suositusarvo / Empfohlener Wert / Aanbevolen waarde / * Valeur recommandée

SV Montering
NO Montering
DK Montering
FI Asennus

EN Fitting
DE Montage
NL Montage
FR Montage

Artnr/Art No.: FMM 8300-, FMM 8301-, FMM 8306-, FMM 8400-, FMM 8401-, FMM 8406-,
 FMM 8500-, FMM 8501-

i **SV:** Dessa blandare uppfyller kraven gällande återströmning enligt SS-EN 1717 och SäVa § 5.3 utan behov av kompletterande produkter eller åtgärder.

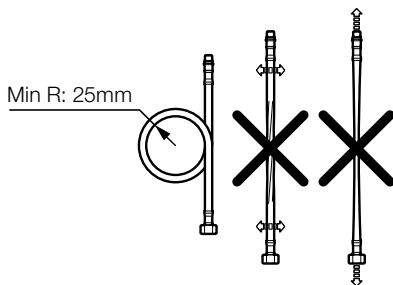
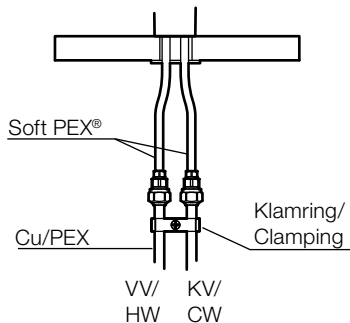
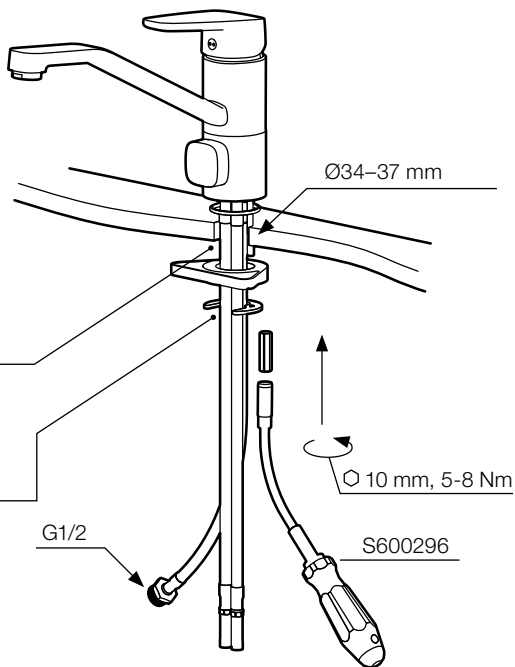
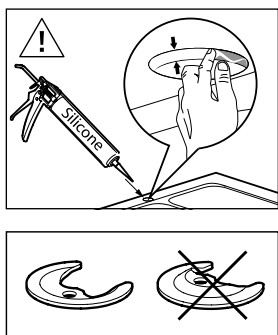


SV Montering
NO Montering
DK Montering
FI Asennus

EN Fitting
DE Montage
NL Montage
FR Montage

Artnr/Art No.: FMM 8320-, FMM 8321-, FMM 8420-, FMM 8421-

i **SV:** Dessa blandare uppfyller kraven gällande återströmning enligt SS-EN 1717 och SäVa § 5.3 utan behov av kompletterande produkter eller åtgärder.

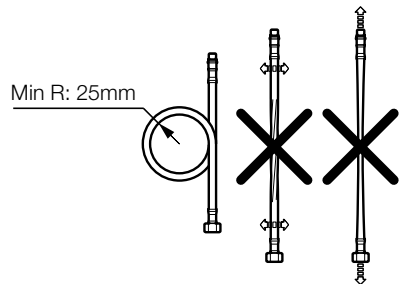
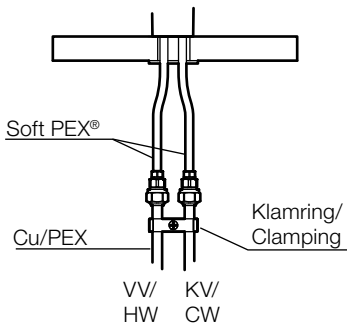
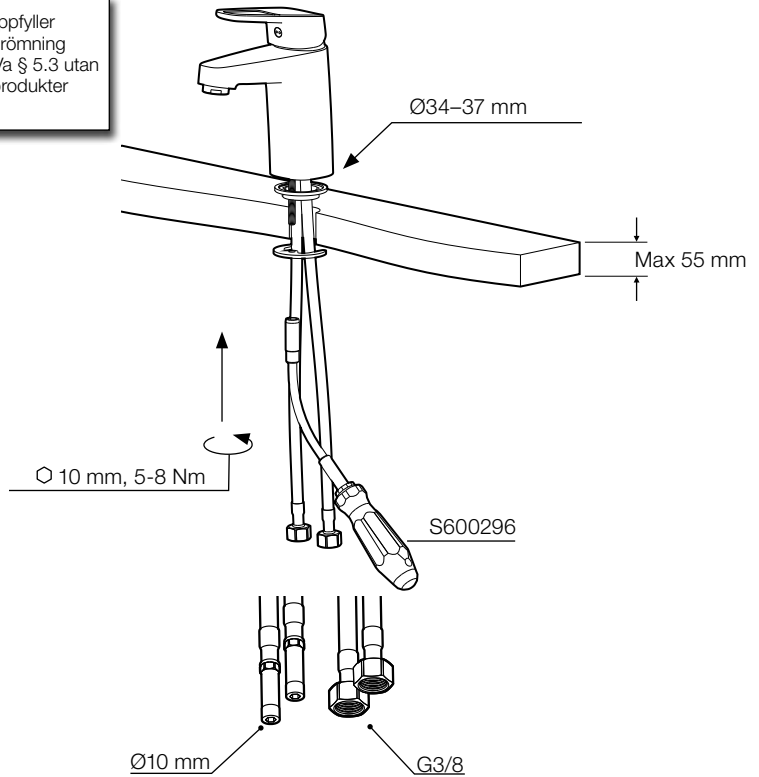


SV Montering
NO Montering
DK Montering
FI Asennus

EN Fitting
DE Montage
NL Montage
FR Montage

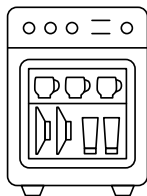
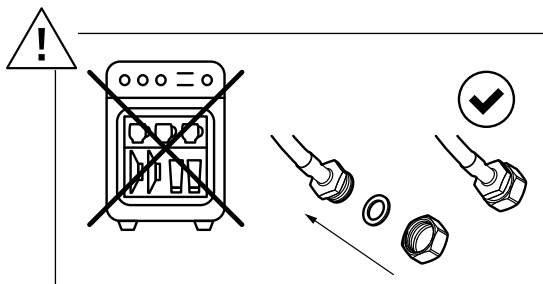
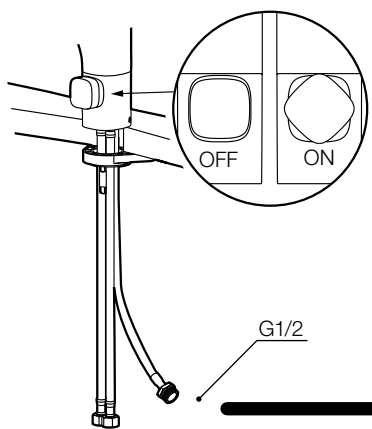
Artnr/Art No.: FMM 8350-, FMM 8352-, FMM 8353-, FMM 8355-, FMM 8357-, FMM 8358-,
 FMM 8450-, FMM 8452-, FMM 8453-, FMM 8457-, FMM 8550-, FMM 8552-, FMM 8553-

i **SV:** Dessa blandare uppfyller kraven gällande återströmning enligt SS-EN 1717 och SäVa § 5.3 utan behov av kompletterande produkter eller åtgärder.



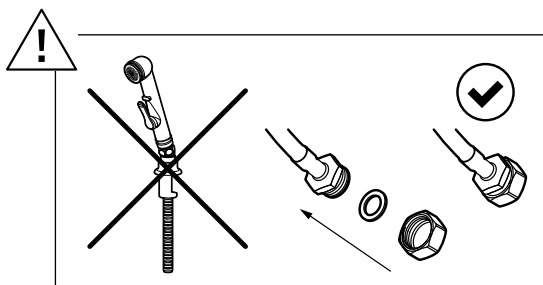
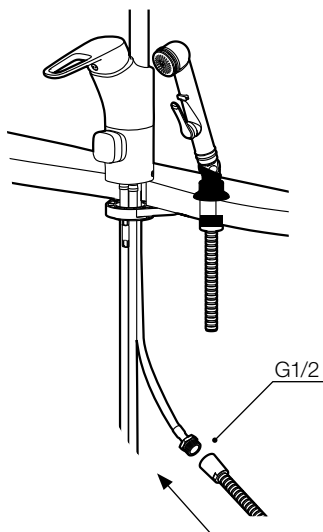
SV Diskmaskin
NO Oppvaskmaskin
DK Opvaskemaskine
FI Astianpesukone

EN Dishwasher
DE Spülmaschine
NL Vaatwasser
FR Lave-vaisselle



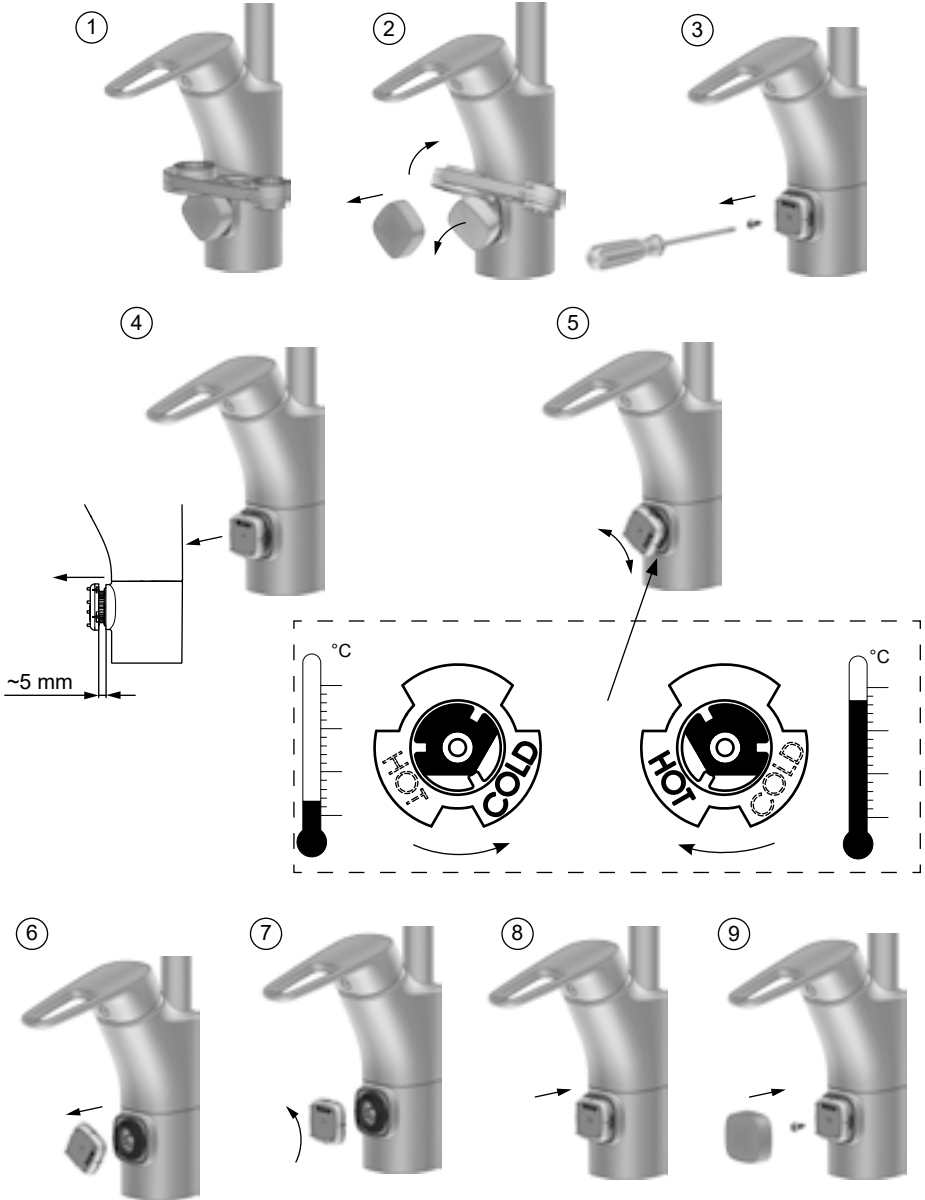
SV Självstängande handdusch
NO Selvstengende hånddusj
DK Selvlukkende håndbruser
FI Itsesulkeutuva käsisuihku

EN Self-closing hand spray
DE Selbstschliessende Handdusche
NL Zelfsluitende handdouche
FR Douchette à fermeture automatique



SV Kallt till varmt vatten för diskmaskin
NO Kaldt til varmt vann for oppvaskmaskin
DK Koldt til varmt vand til opvaskemaskine
FI Astianpesukoneen kylmän tuloveden vaihto lämpimäksi

EN Cold to hot inlet water for dishwasher
DE Kaltes bis warmes Wasser für Spülmaschine
NL Koud naar warm water voor vaatwasser
FR Eau froide à chaude pour lave-vaisselle



SV Svängbar pip

NO Svingbar tut

DK Svingbar tud

FI Kääntyvä juoksuputki

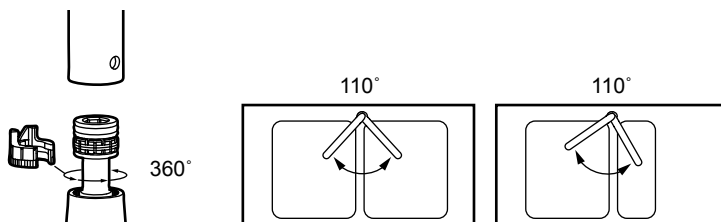
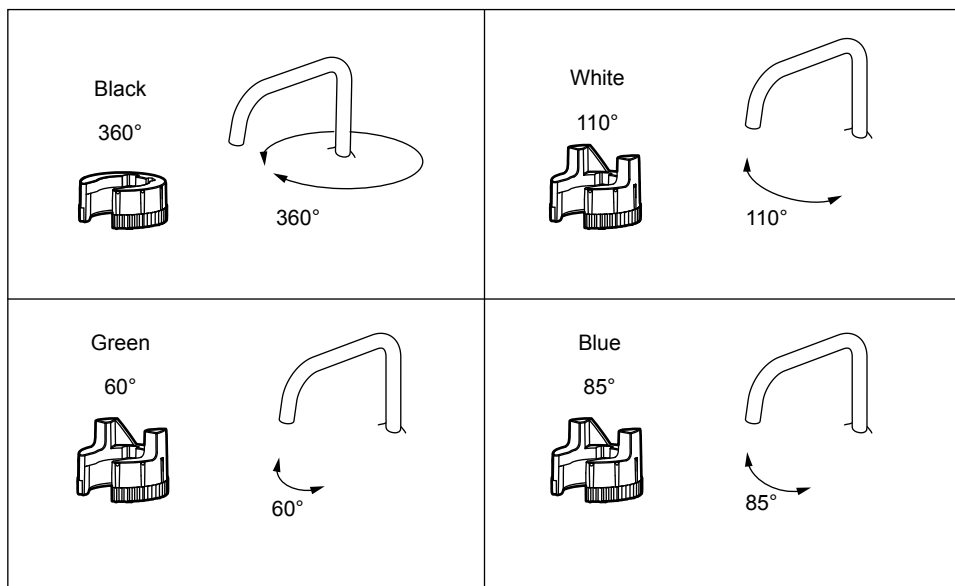
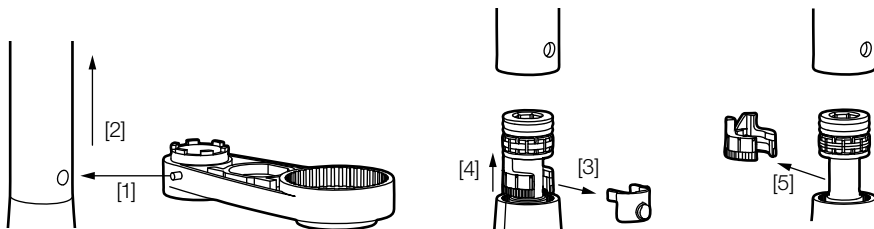
EN Swivel spout

DE Schwenkbare Düse

NL Draaibare kop

FR Bec orientable

Artnr/Art No.: FMM 8300-, FMM 8301-, FMM 8306-, FMM 8400-, FMM 8401-, FMM 8406-, FMM 8500-, FMM 8501-



SV Svängbar pip

NO Svingbar tut

DK Svingbar tud

FI Kääntyvä juoksuputki

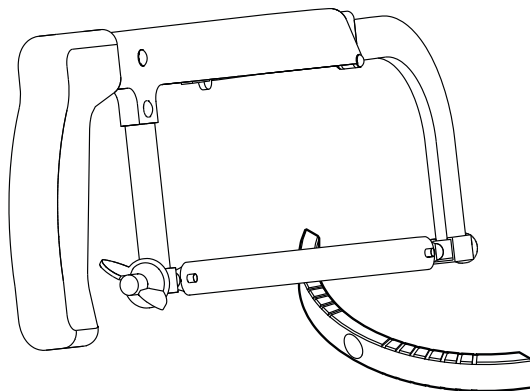
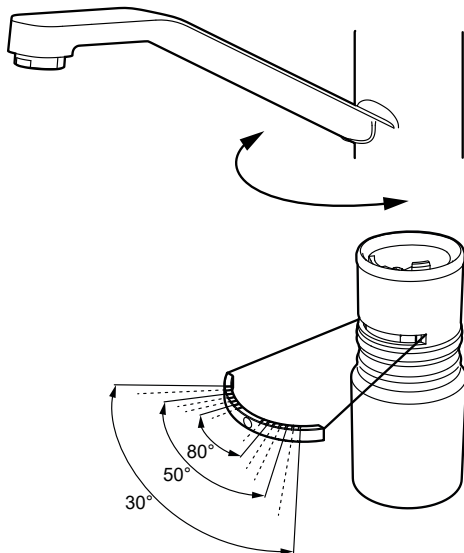
EN Swivel spout

DE Schwenkbare Düse

NL Draaibare kop

FR Bec orientable

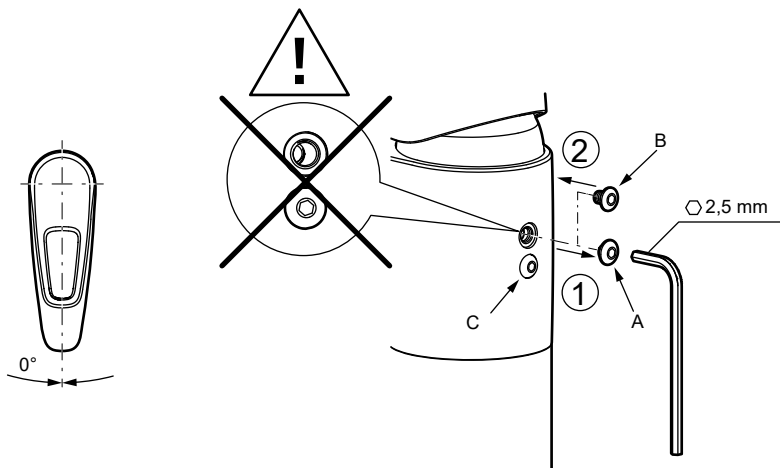
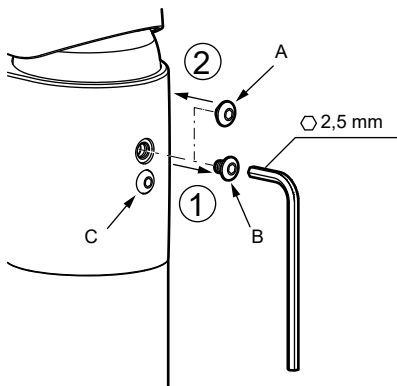
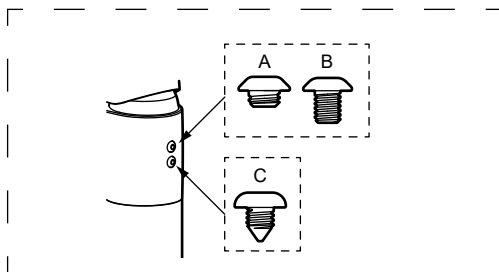
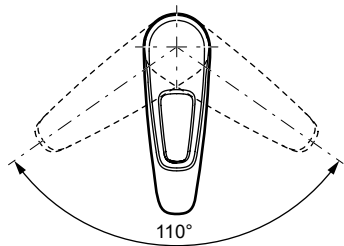
Artnr/Art No.: FMM 8320-, FMM 8321, FMM 8420-, FMM 8421-



SV Svängbar/spärrad pip
NO Svingbar/fast tut
DK Svingbar/fast tud
FI Kääntyvä/kiinteä juoksuputki

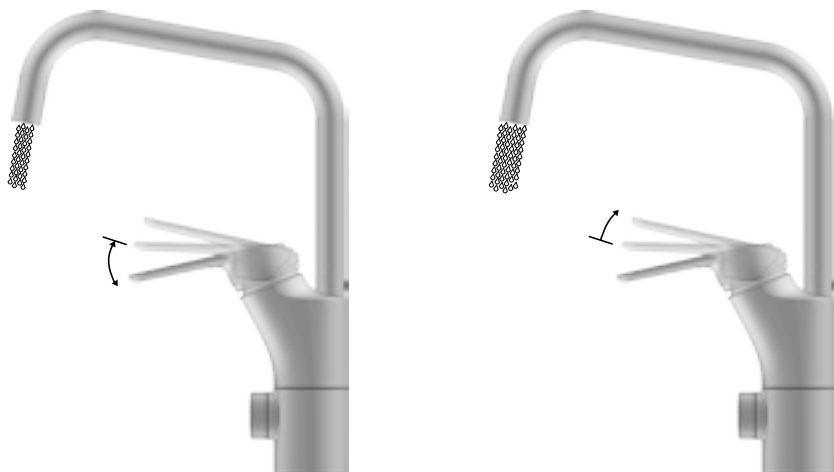
EN Swivel/fixd spout
DE Schwenkbar/fest Auslauf
NL Draaibaar/vaste uitloop
FR Bec orientable/Sortie fixe

Artnr/Art No.: FMM 8358-



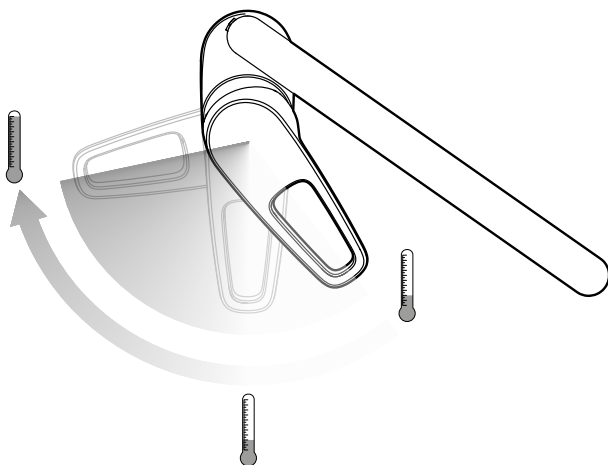
SV Eco Plus
NO Eco Plus
DK Eco Plus
FI Eco Plus

EN Eco Plus
DE Eco Plus
NL Eco Plus
FR Eco Plus



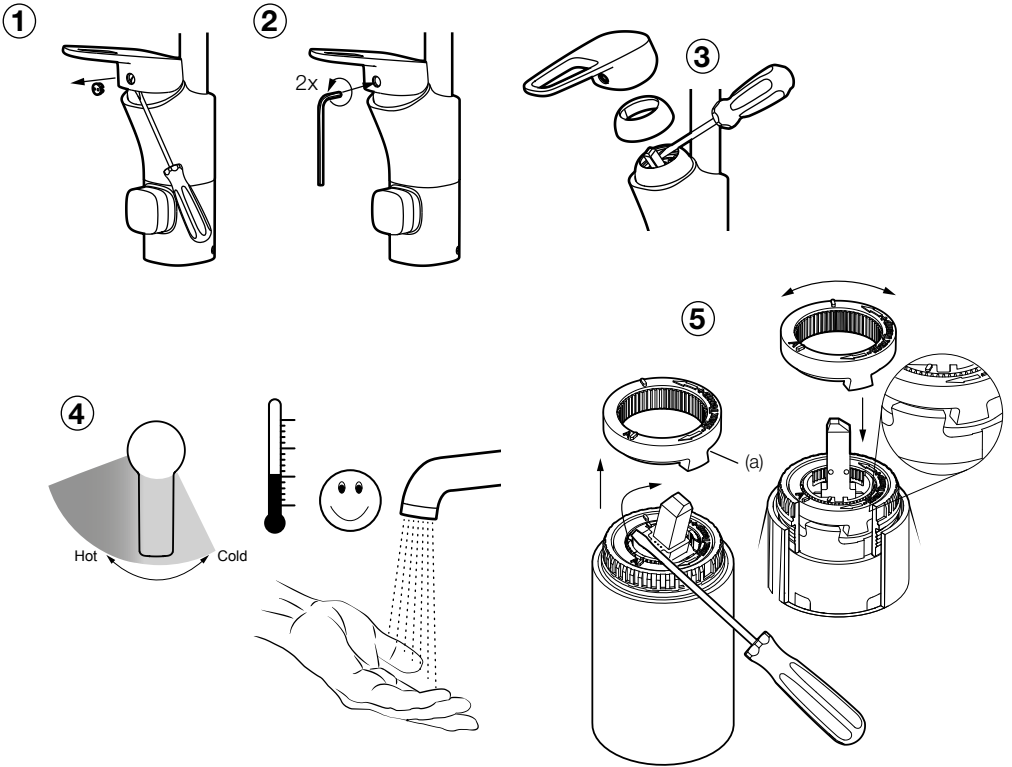
SV Kallstart
NO Kaldstart
DK Koldstart
FI Kylmäkäynnistys

EN Cold start
DE Kaltstart
NL Koude start
FR Démarrage à froid

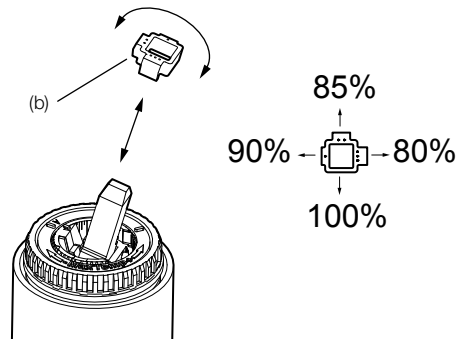


SV Temperaturbegränsning
NO Temperaturbegrensning
DK Temperaturbegrænser
FI Lämpötilan rajoitus

EN Temperature limiter
DE Temperaturbegrenzung
NL Temperatuurbegezing
FR Limiteur de température



SV Flödesbegränsning
NO Strømningsbegrensning
DK Flowbegrænser
FI Virtaaman rajoitus
EN Flow limiter
DE Durchflussbegrenzung
NL Stroombegezing
FR Limiteur de débit



SV Byte av O-ringar

NO Bytt o-ringer

DK Udskift O-ringe

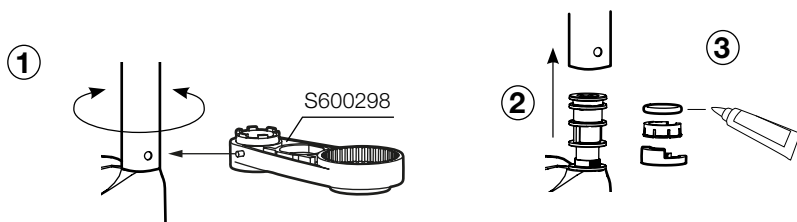
FI O-renkaiden vaihto

EN Replace O-rings

DE Erneuern Sie die O-Ringe

NL Vervangen van O-ringen

FR Remplacement des joints toriques



SV Rengöring av strålsamlare

NO Rengjøring av strålesamler

DK Rengøring af strålesamler

FI Poresuuttimen puhdistus

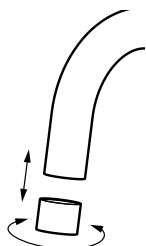
EN Cleaning the aerator

DE Reinigung des Strahlreglers

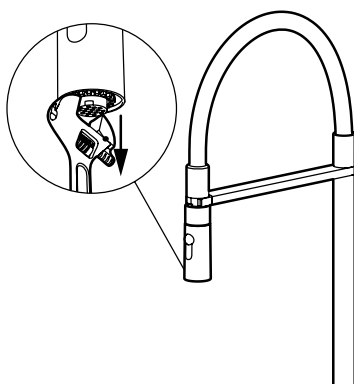
NL Schoonmaken perlator

FR Nettoyage du brise-jet

① Alt. A



Alt. B



②

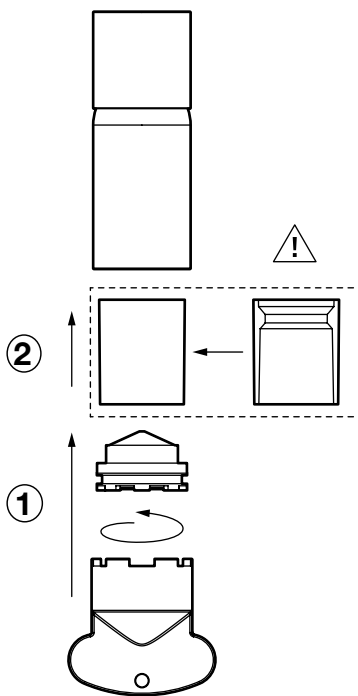
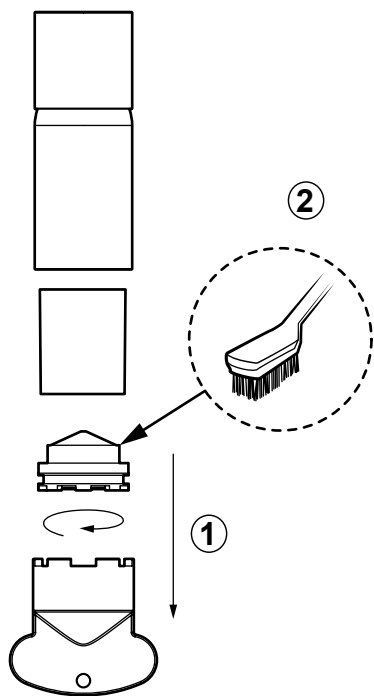


SV Ledbar strålsamlare
NO Strålesamler med kuleledd
DK Perlator med kugleled
FI Poresuutin nivelin

EN Aerator with ball joint
DE Strahlregler mit Kugelgelenk
NL Perlator met kogelgewricht
FR Brise-jet avec rotule

SV Rengöring
NO Rengjøring
DK Rengøring
FI Siivous
EN Cleaning
DE Reinigung
NL Reiniging
FR Nettoyage

SV Återmontering
NO Remontering
DK Re-montering
FI Uudelleenasetus
EN Reassemble
DE Montage
NL Vervanging
FR Remontage



SV Byte av ettgreppsinnsats

NO Bytte av ettgreppsinnsats

DK Udskiftning af indsats til etgrebs blandingsbatteri

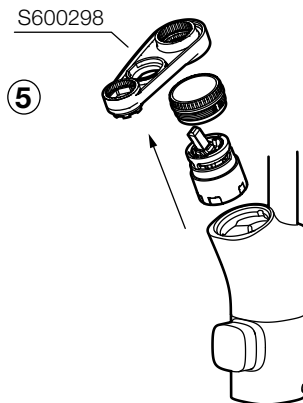
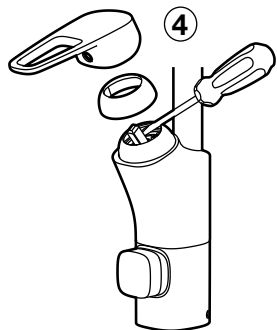
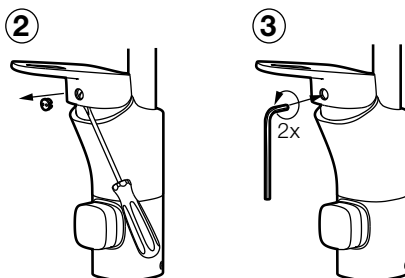
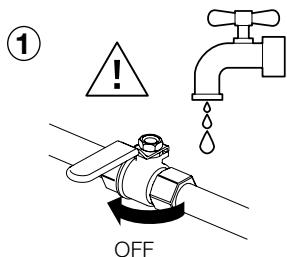
FI Yksitoesäättöosan vaihto

EN Cartridge replacement

DE Austausch des Eingriffseinsatzes

NL Vervanging eengreepscartouche

FR Remplacement de la cartouche



SV Byte av insats diskmaskin

NO Bytte av innsats oppvaskmaskin

DK Udskiftning af indsats til opvaskemaskine

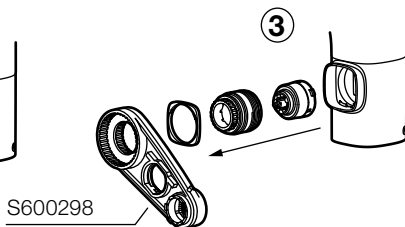
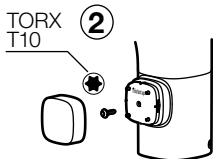
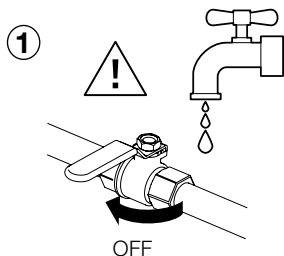
FI Pesukonesäättöosan vaihto

EN Cartridge replacement dishwasher

DE Austausch des Spülmaschineneinsatzes

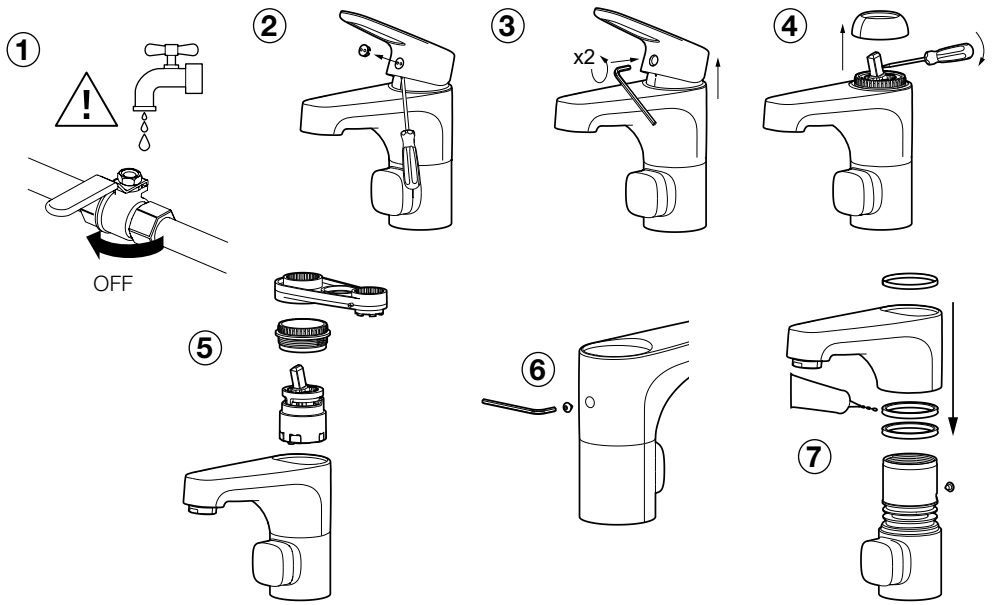
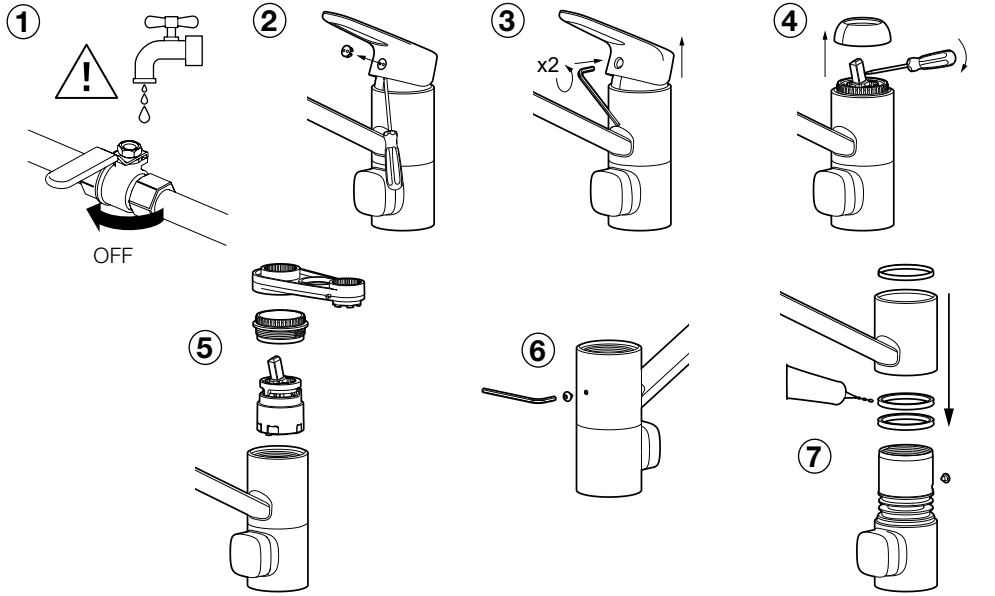
NL Vervanging cartouche vaatwasser

FR Remplacement de la cartouche lave-vaisselle



SV Byte av tätningssringar
NO Bytte av tetningsringer
DK Udskiftning af tætningsringe
FI Tiivistysrenkaiden vaihto

EN Replacement of sealing rings
DE Austausch der Dichtungsringe
NL Vervanging afdichtingsringen
FR Remplacement des bagues d'étanchéité



SV Kar- och duschblandare

Teknisk information

NO Badekar- og dusj batterier

Tekniske data

DK Blandingsbatteri til badekar og brusekabine

Tekniske specifikationer

FI Amme- ja suihkuhana

Tekniset tiedot

EN Bath and shower mixers

Technical information

DE Wannen- und Duschenmischer

Technische Daten

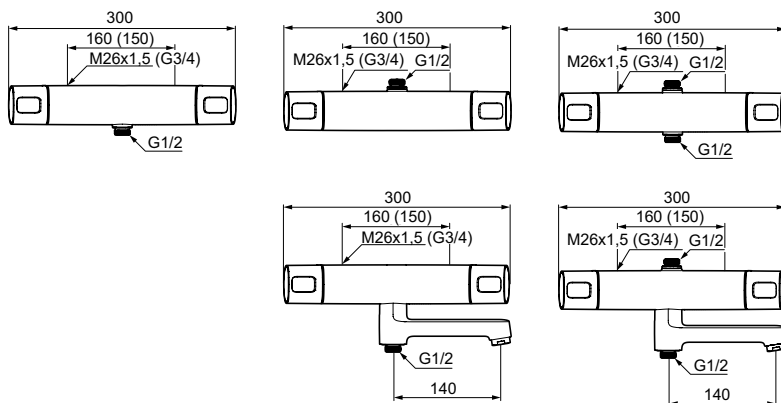
NL Bad- en douchemengkraan

Technische informatie

FR Mitigeur baignoire et douche

Informations techniques

Artnr/Art No.: FMM 8380-, FMM 8381-, FMM 8382-, FMM 8383-, FMM 8384-, FMM 8390-, FMM 8391-, FMM 8393-



SC1006-15

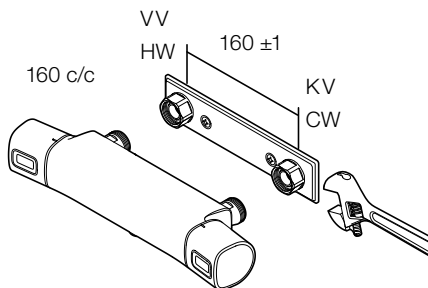
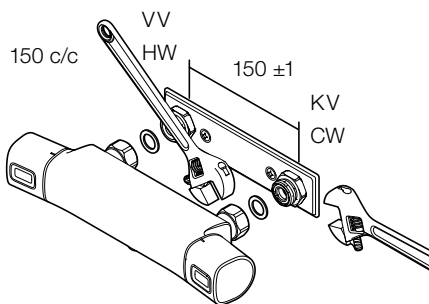


Standard / Standard / Standard / Standard / Standard / Standard / Standard / Standard:	EN 1111
Drifttryk / Working pressure / Driftstrykk / Driftstryk / Käyttöpain / Betriebsdruck / Bedrijfsdruk / Pression de service:	50–1000 kPa 100–500 kPa*
Provningstryk max. / Max. test pressure / Testtrykk maks. / Provningstryk maks. / Koestuspaine max / Prüfdruck max / Testdruk max. / Pression d'essai maxi.:	1600 kPa
Max. varmvattentemperatur / Max. hot water temperature / Maks. temperatur varmtvann / Maks. varmtvandstemperatur / Max. lämminvesilämpötila / Max. Warmwassertemperatur / Max. warmwatertemperatuur / Température eau chaude maxi.:	80 °C (60 °C)*
Kallvattentemperatur / Cold water temperature / Temperatur kaldtvann / Koldtvandstemperatur / Kaltmavesilämpötila / Kaltwassertemperatur / Koudwatertemperatuur / Température eau froide:	≈10 °C
Återströmningsskydd / Backflow preventer / Tilbakestrømningssikring / Overløbsventil / Takaisinimusojaus / Rückflussschutz / Terugstroombeveiliging / Protection contre le reflux:	EE SS-EN 1717
Avsedd endast för installation inomhus i frostfria sanitära anläggningar med normal rumstemperatur / Intended only for indoor installation in frost free sanitary facilities with normal room temperature	

* Rekommenderat värde / Recommended value / Anbefalt verdi / Anbefalet værdi / Suositusarvo / Empfohlener Wert / Aanbevolen waarde / * Valeur recommandée

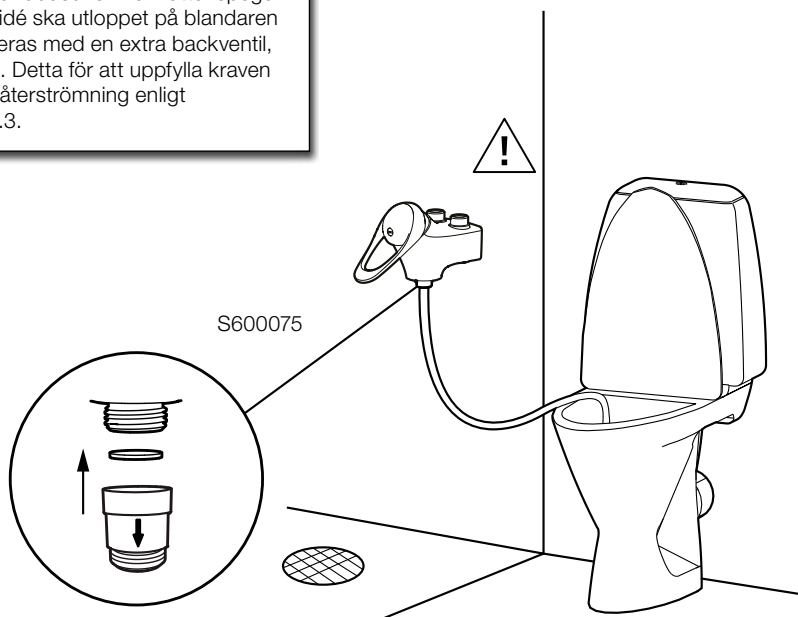
SV Montering
NO Montering
DK Montering
FI Asennus

EN Fitting
DE Montage
NL Montage
FR Montage



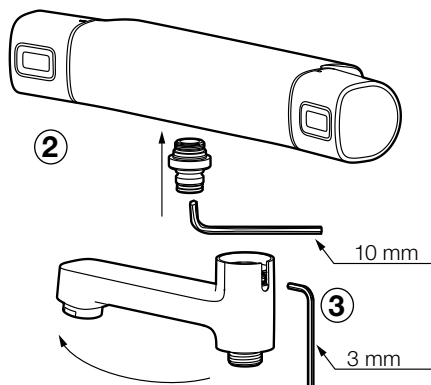
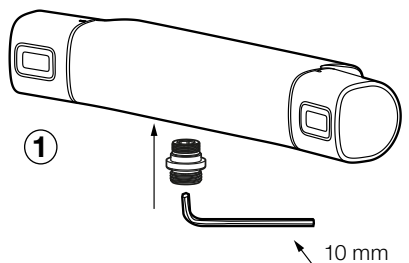
SV Återströmningskydd

i SV: Om blandaren är monterad så att handduschen når vattenspegeln på WC/bidé ska utloppet på blandaren kompletteras med en extra backventil, S600075. Detta för att uppfylla kraven gällande återströmning enligt SäVa § 5.3.



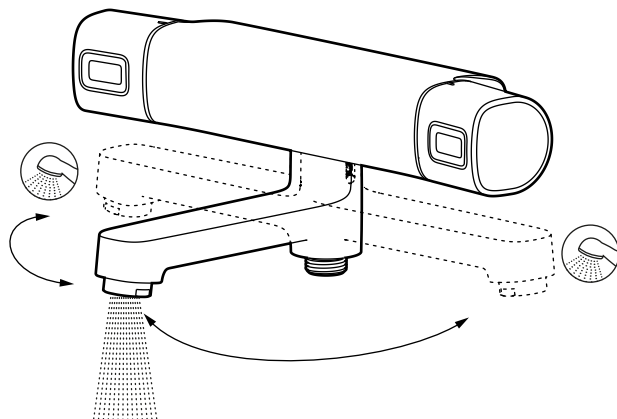
SV Montering av badkarspip
NO Montering av badekartut
DK Montering af tud til badekar
FI Kylpyammejuoksuputken asennus

EN Spout assembly
DE Montage mit Badewannendüse
NL Montage baduitloop
FR Montage du bec pour baignoire



SV Funktion omkastare
NO Funksjon omkaster
DK Funktionsomskifter
FI Vaihtimen toiminta

EN Function diverter
DE Funktion Umschalter
NL Omstelfunctie
FR Inverseur de fonction



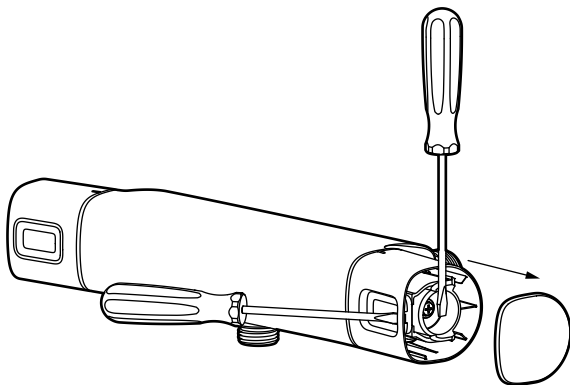
SV Temperaturbegränsning
NO Temperaturbegrensning
DK Temperaturbegrænser
FI Lämpötilan rajoitus

EN Temperature limiter
DE Temperaturbegrenzung
NL Temperatuurbegrenzing
FR Limiteur de température

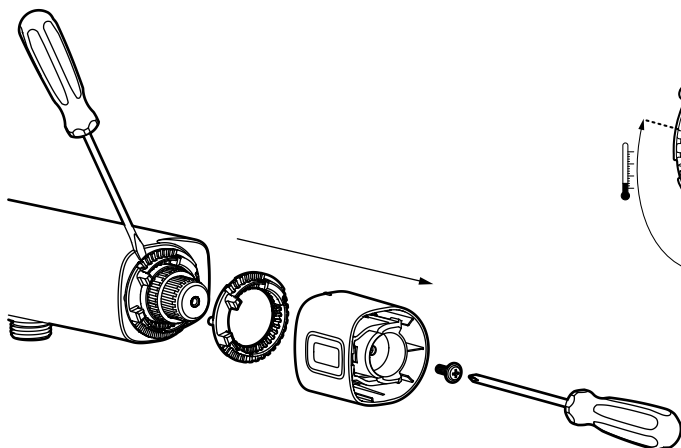
①



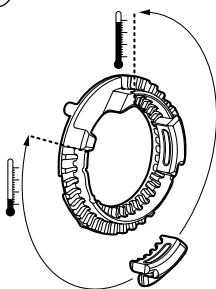
②



③

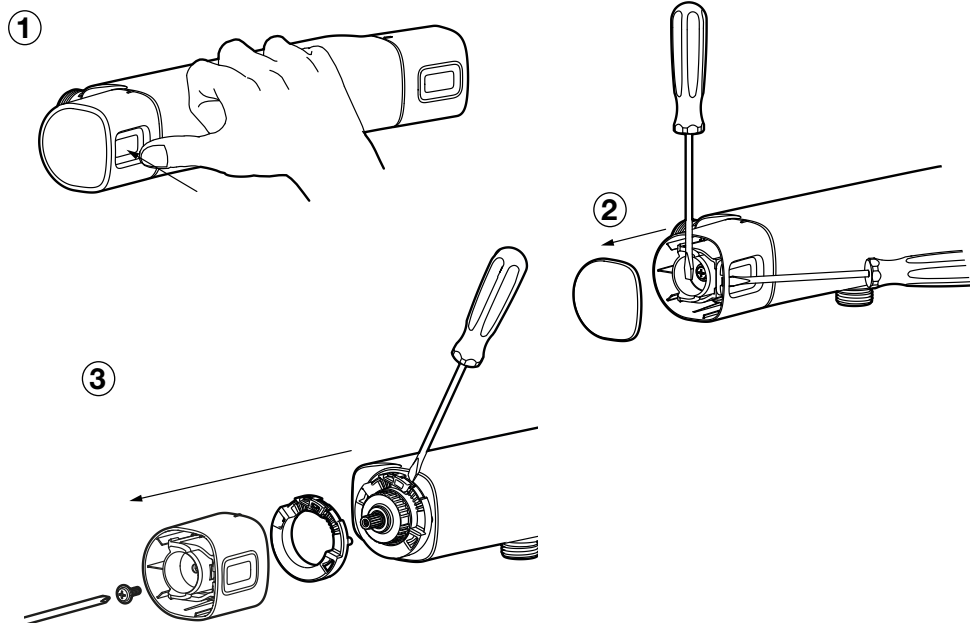


④



SV Flödesbegränsning
NO Strømningsbegrænsning
DK Flowbegrænser
FI Virtaaman rajoitus

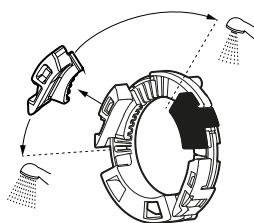
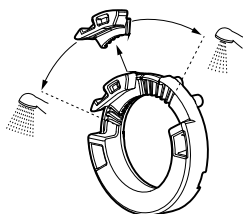
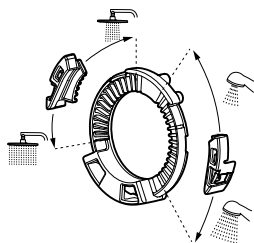
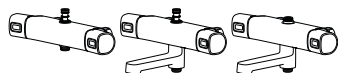
EN Flow limiter
DE Durchflussbegrenzung
NL Stroombegrenzing
FR Limiteur de débit



FMM 8383- FMM 8393- FMM 8391-
 FMM 8483- FMM 8493- FMM 8491-
 FMM 8583- FMM 8593-
 FMM 8384-
 FMM 8484-

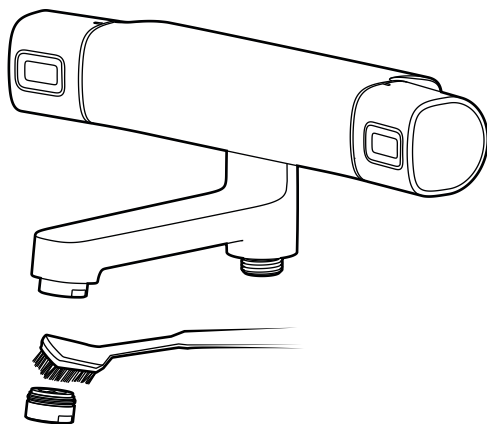
FMM 8380- FMM 8390-
 FMM 8480- FMM 8490-
 FMM 8580- FMM 8590

FMM 8381-
 FMM 8481-
 FMM 8581-



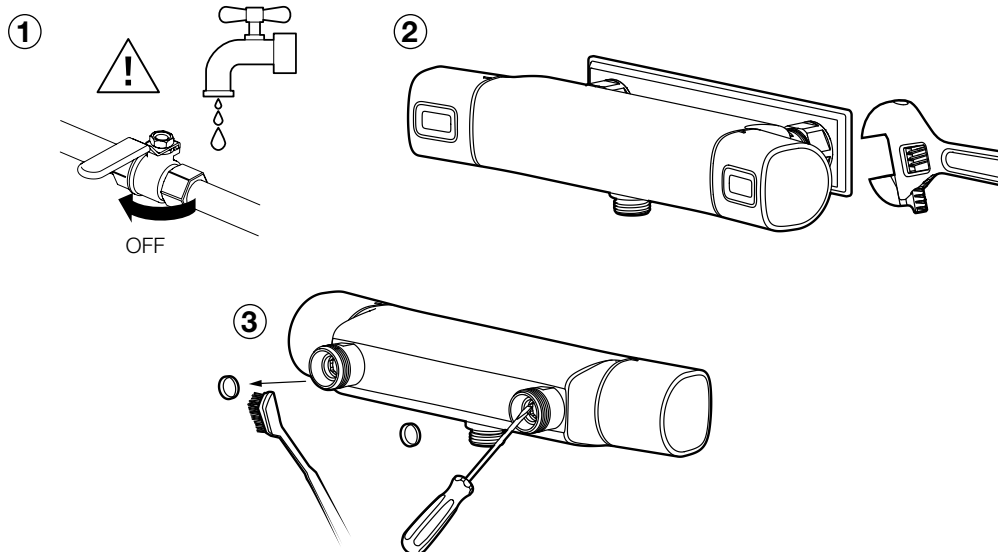
SV Rengöring av strålsamlare
NO Rengjøring av strålesamler
DK Rengøring af strålesamler
FI Poresuuttimen puhdistus

EN Cleaning the aerator
DE Reinigung des Strahlreglers
NL Schoonmaken perlator
FR Nettoyage du brise-jet



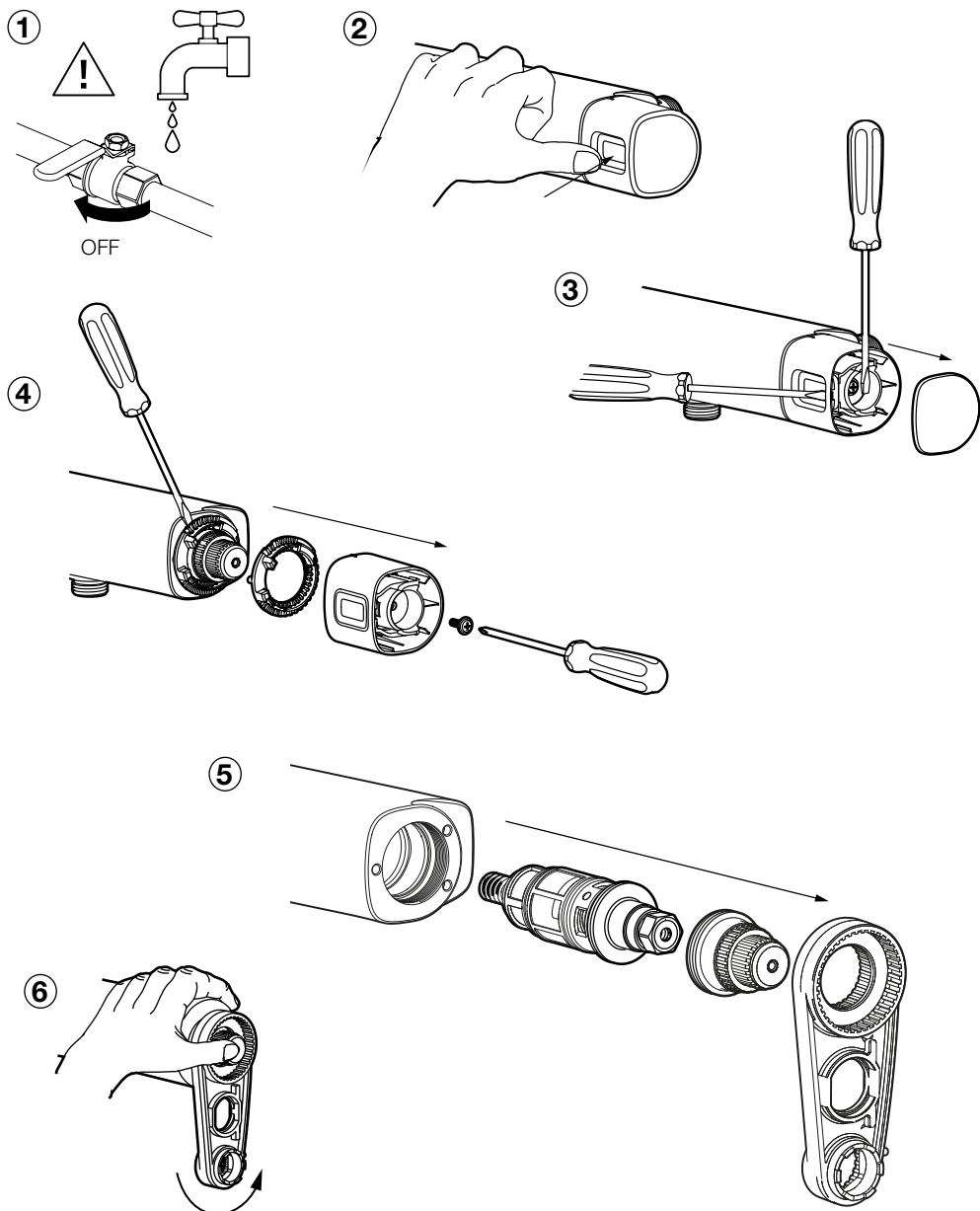
SV Rengöring av inloppssilar
NO Rengjøring av innløpssiler
DK Rengøring af indløbssi
FI Tulovesisihien puhdistus

EN Cleaning the inlet strainers
DE Reinigung der Einlasssiebe
NL Schoonmaken zeeffjes
FR Nettoyage des crépines d'admission



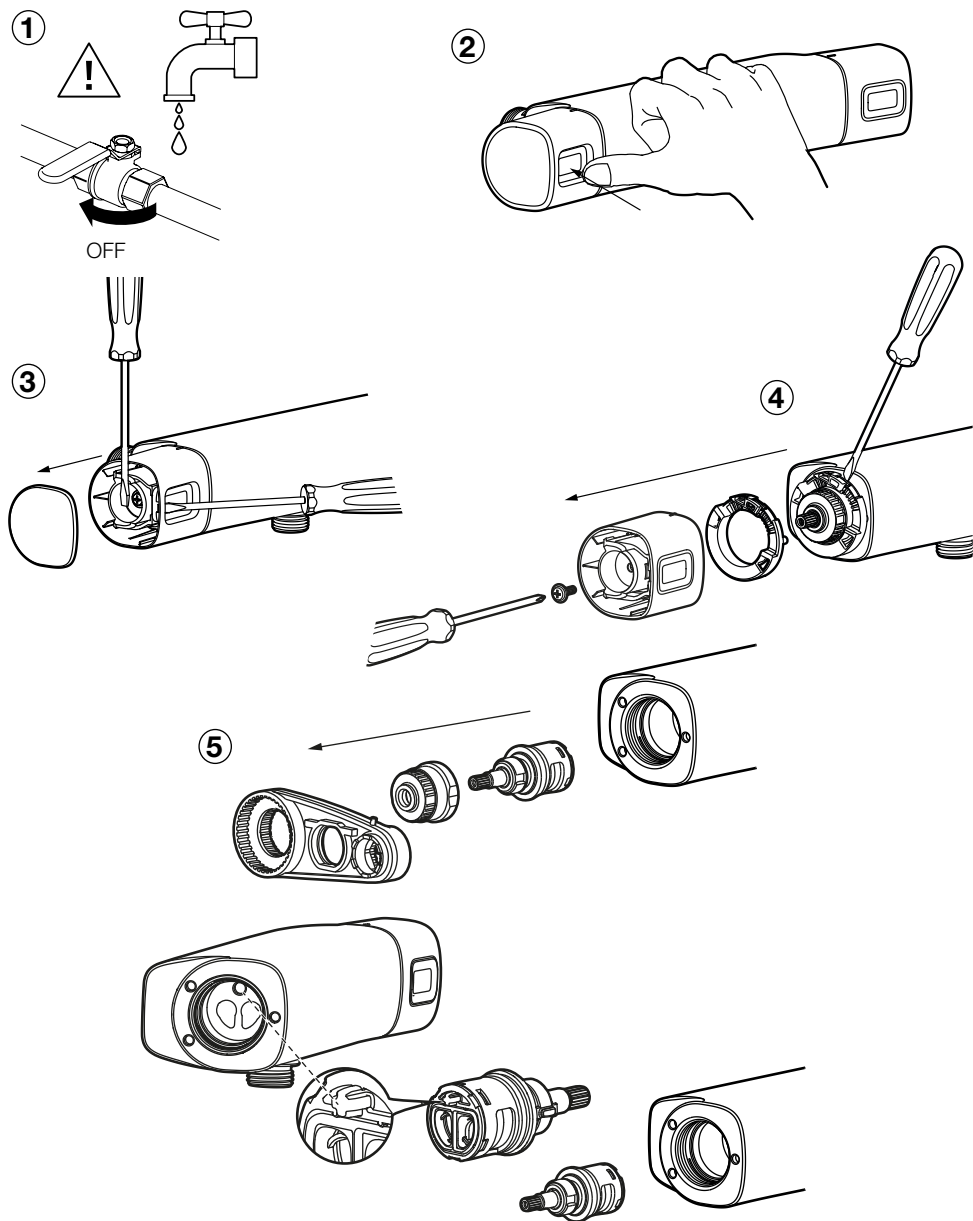
SV Byte av termostatsinsats
NO Bytte av termostatinsats
DK Udskiftning af termostatindsats
FI Termostaattiosan vaihto

EN Thermostat cartridge replacement
DE Austausch des Thermostateinsatzes
NL Vervanging thermostaatcartouche
FR Remplacement du thermostat



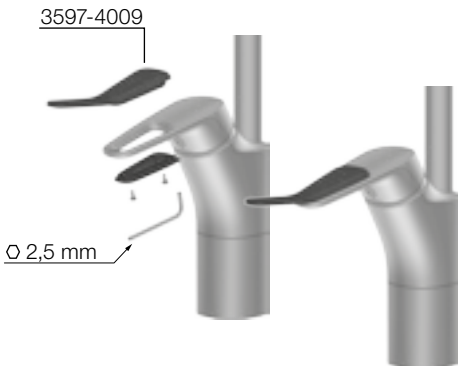
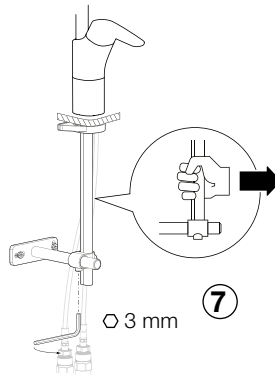
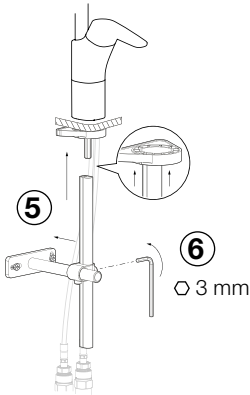
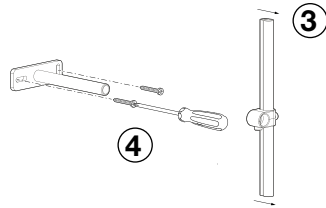
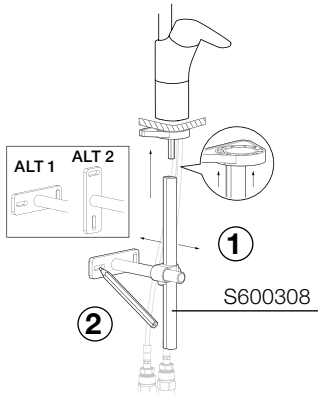
SV Byte av överstycke
NO Bytte av overstyrkke
DK Udskiftning af overstyrkke
FI Käyttöventtiilin vaihto

EN Head piece replacement
DE Austausch des Oberstücks
NL Vervanging bovendeel
FR Remplacement de la tête thermostatique



SV Montering Tillbehör
NO Montering Tilbehør
DK Montering Tilbehør
FI Asennus Lisätarvikkeet

EN Fitting Accessories
DE Montage Zubehör
NL Montage Accessoires
FR Montage Accessoires



Fel ettgreppsblandare	Möjlig orsak	Åtgärd	Sid
Läckage			
Dropp ur pip eller runt spakinfästningen när blandaren är stängd.	Defekt ettgreppsinsats.	Byt ettgreppsinsats.	29
Läckage mellan blandarhus och pip, gäller endast blandare med låg pip.	Utslitna/trasiga tätningsringar.	Byt tätningsringar.	30
Läckage i disk-/tvättmaskinsavstängningen.	Defekt diskmaskininsats.	Byt diskmaskininsats.	29
Läckage vid pipanslutning	Defekta o-ringar.	Byte av o-ringar. Smörj med silikonfett.	27
Funktion			
Blandaren ger för lite vatten.	1. Igensatt strålsamlare.	1. Rengör strålsamlaren	27
	2. Inloppen blockerade.	2. Byt ettgreppsinsats.	29
Spaken är trög/glapp.	Smuts/partiklar i ettgreppsinsats.	Byt ettgreppsinsats	29

Fel termostatblandare	Möjlig orsak	Åtgärd	Sid
Läckage			
Läckage ur badkarspip/dusch när blandaren är stängd.	Defekt överstycke.	Byt överstycke.	38
Funktion			
Dåligt flöde/temperatur.	Igensatta filter.	1. Rengör strålsamlaren,	36
		2. Rengör inloppsfilter,	36
Ger endast kallt eller varmt vatten. Blandaren reagerar inte vid temperaturreglering.	Blandaren är felkopplad/ feldragna rör.	Stäng först av inkommande vatten. Varmvattnet ska kopplas in på blandarens vänstra sida (mängdreglering).	32

Faulty single lever mixer	Possible cause	Solution	Page
Leakage			
Drips from the spout or the lever attachment when the mixer is turned off.	Defective cartridge.	Replace cartridge	29
Leakage between the mixer body and spout, applies only to low spout mixers.	Worn/damaged seals.	Replace the sealing rings	30
Leakage in the dishwasher/washing machine diverter.	Defective dishwasher cartridge.	Replace dishwasher cartridge,	29
Leakage from spout connection:	Defective O-rings	Replace O-rings. Lubricate with silicone grease.	27
Function			
The mixer produces too little water.	1. Clogged aerator.	1. Replace the aerator,	27
	2. Water inlet blocked.	2. Replace cartridge	29
The lever is stiff/loose.	Dirt/particulates in the cartridge.	Replace cartridge	29

Faulty thermostatic mixer	Possible cause	Solution	Page
Leakage			
Leakage from the bath spout/shower when the mixer is turned off.	Defective head piece.	Replace the head piece	38
Function			
Inadequate flow/temperature	Clogged filter.	1. Replace the aerator	36
		2. Clean the inlet filters	36
Only gives cold or hot water. The mixer does not respond to temperature setting.	The mixer is connected incorrectly.	First close off the inlet water. The hot water must be connected to the mixer's left side (quantity regulation).	32

Feil på ettgrepsbatterier	Mulig årsak	Løsning	Side
Lekkasje			
Drypping fra tut eller rundt grep-festet når blandebatteriet er stengt.	Defekt ettgrepsinnsats.	Bytt ettgrepsinnsats	29
Lekkasje mellom batterihus og tut, gjelder bare blandebatterier med lav tut.	Slitte/ødelagte tetningsringer.	Bytt tetningsringer.	30
Lekkasje i oppvask-/vaskemaskinavstengningen.	Defekt oppvaskmaskininnsats.	Bytt oppvaskmaskininnsats	29
Lekkasje ved overgang utløpstut batterikropp	Defekt o-ring	Bytt o-ringer. Bruk silikonfett.	27
Funksjon			
Det kommer for lite vann ut av blandebatteriet.	1. Tett strålesamler.	1. Rengjør strålesamleren	27
	2. Blokkert innløp.	2. Bytt ettgrepsinnsats	29
Grepet er tregt/slarker.	Smuss/partikler i den ettgrepsinnsats.	Bytt ettgrepsinnsats	29

Feil termostatbatteri	Mulig årsak	Løsning	Side
Lekkasje			
Lekkasje fra badekartut/dusj når blandebatteriet er stengt.	Defekt overstykke.	Bytt overstykke	38
Funksjon			
Lav tilførsel/temperatur.	Tett filter.	1. Rengjør strålesamleren	36
		2. Rengjør innløpsfilter	36
Det kommer bare kaldt eller varmt vann. Blandebatteriet reagerer ikke på temperaturregulering.	Blandebatteriet er feilkoblet/rørene feiltrukket.	Steng først av innkommende vann. Varmtvannet skal kobles til på venstre side av batteriet (mengderegulering).	32

Fejl på etgrebs blandingsbatteri	Mulig årsag	Tiltag	Side
Lækage			
Det drypper fra tuden eller omkring grebets monteringssted, når blandingsbatteriet er lukket.	Defekt etgrebs blandingsbatteri.	Udskift etgrebs blandingsbatteri	29
Lækage mellem blandingsbatterienheden og tuden, gælder kun blandingsbatterier med lav tud.	Meget slidte/defekte tætningsringe.	Udskift tætningsringene	30
Lækage i opvaske-/vaskemaskinestop.	Defekt opvaskemaskineindsats.	Udskift opvaske-maskineindsatsen	29
Utæthed ved udløbstudens tilslutning:	Defekt O-ringe	Udskift O-ringe. Smør efter med siliconefedt.	27
Funktion			
Blandingsbatteriet giver for lidt vand.	1. Tilstoppet strålesamler.	1. Rengør strålesamleren	27
	2. Blokerede indløb.	2. Udskift etgrebs blandingsbatteri	29
Grebet er trægt/løst.	Snavs/partikler i etgrebs blandingsbatteri.	Udskift etgrebs blandingsbatteri	29

Fejl på termostatblandingsbatteri	Mulig årsag	Tiltag	Side
Lækage			
Lækage fra tud til badekar/bruseniche, når blandingsbatteriet er lukket.	Defekt overstykke.	Udskift overstykket	38
Funktion			
Ringe flow/lav temperatur.	Tilstoppede filtre.	1. Rengør strålesamleren	36
		2. Rengør indløbsfilteret	36
Giver kun koldt eller varmt vand. Blandingsbatteriet reagerer ikke på temperaturregulering.	Blandingsbatteriet er forkert tilkoblet/rørføringen er forkert.	Luk først for vandtilførslen. Det varme vand skal tilsluttes på blandingsbatteriets venstre side (mængderegulering).	32

Yksiotehanan viat	Mahdollinen syy	Toimenpide	Sivu
Vuoto			
Vettä tippuu juoksuputkesta tai säätövivun juuresta, kun hana on suljettu.	Viallinen keraaminen säätökasetti.	Vaihda keraaminen säätökasetti,	29
Vuoto hanarungon ja juoksuputken välistä, koskee vain matalalla juoksuputkella varustettua hanaa.	Kuluneet/vialliset tiivistysrenkaat.	Vaihda tiivistysrenkaat	30
Vuoto astian/pyykinpesukoneventtiilissä.	Viallinen pesukonesäätöosa.	Vaihda pesukonesäätöosa	29
Vuoto juoksuputken juuresta	Viallinen O-rengas	O-renkaiden vaihto. Voitele silikonirasvaa.	27
Toiminta			
Hanasta tulee liian vähän vettä.	1. Tukkeutunut poresuutin.	1. Puhdista poresuutin	27
	2. Tuloliitännät tukossa	2. Vaihda keraaminen säätökasetti.	29
Vipu on raskasliikkeinen/väljä.	Likaa/hiukkasia keraamisessa säätökasetissa.	Vaihda keraaminen säätökasetti	29

Termostaattihanan viat	Mahdollinen syy	Toimenpide	Sivu
Vuoto			
Kylpyammeen juoksuputki/suihku vuotaa, kun hana on suljettu.	Viallinen käyttöventtiili.	Vaihda käyttöventtiili	38
Toiminta			
Huono virtaama/lämpötila.	Tukkeutuneet suodattimet.	1. Puhdista poresuutin	36
		2. Puhdista tulovesisihti	36
Antaa vain kylmää tai lämmintä vettä. Hana ei reagoi lämpötilan säätöön.	Hana on kytketty väärin/putket vedetty väärin.	Sulje ensin tulovesi. Lämmin vesi on kytkettävä hanan vasemmalle puolelle (määräsäätö).	32

Fehler Einhebel-Mischer	Mögliche Ursache	Abhilfe	Seite
Leck			
Es tropft aus der Düse oder aus der Hebeleinfassung wenn der Mischer geschlossen ist.	Defekter Eingriffseinsatzes.	Eingriffseinsatzes austauschen	29
Leck zwischen Mischerhaus und Düse, gilt nur für Mischer mit niedriger Düse.	Verschlossene/defekte Dichtungsringe.	Dichtungsringe austauschen	30
Leck in der Abschaltung der Spül-/Waschmaschine.	Defekter Spülmaschineneinsatz.	Spülmaschineneinsatz austauschen	29
Undichtigkeit am Auslauf.	Defekter O-Ringe	Erneuern Sie die O-Ringe. Verwenden Sie bitte Silikonfett.	27
Funktion			
Der Mischer liefert zu wenig Wasser.	1. Verstopfter Strahlregler.	1. Strahlregler reinigen	27
	2. Blockierte Einlässe.	2. Eingriffseinsatzes austauschen	29
Der Hebel ist schwergängig/locker.	Schmutz/Partikel im Eingriffseinsatzes.	Eingriffseinsatzes austauschen	29

Fehler, Thermostatmischer	Mögliche Ursache	Abhilfe	Seite
Leck			
Es tropft aus der Wannendüse/ Dusche wenn der Mischer geschlossen ist.	Defektes Oberstück.	Oberstück austauschen	38
Funktion			
Schlechter Durchfluss/falsche Temperatur	Verstopfte Filter.	1. Strahlregler reinigen	36
		2. Einlassfilter reinigen	36
Liefert nur kaltes oder warmes Wasser. Der Mischer reagiert nicht bei der Temperaturregelung.	Der Mischer ist falsch montiert/falsch gelegte Rohre.	Zuerst das einlaufende Wasser abschalten. Das Warmwasser muss auf der linken Seite des Mixers angeschlossen werden (Mengenregelung).	32

Probleem eengreeps mengkraan	Mogelijke oorzaak	Oplossing	Pagina
Lekkage			
Lekkage uit de uitloop of hendelbevestiging als de mengkraan gesloten is.	Eengreepscartouche defect.	Vervang de eengreepscartouche,	29
Lekkage tussen kraanhuis en uitloop, geldt alleen voor mengkranen met een lage uitloop.	Versleten/defecte afdichtingsringen.	Vervang de afdichtingsringen	30
Lekkage bij wasmachine-/ vaatwasseraansluiting.	Defecte vaatwassercartouche.	Vervang vaatwassercartouche	29
Lekkage bij aansluiting van de kop	Defecte O-ringen	Vervangen van O-ringen. Smeer ze in met siliconen vet.	27
Functie			
Er komt te weinig water uit de mengkraan.	1. Perlator verstopt.	1. Maak de perlator schoon	27
	2. Inloop geblokkeerd.	2. Vervang de eengreepscartouche	29
De hendel beweegt moeizaam/zit los.	Vuil in de keramische cartouche.	Vervang de eengreepscartouche	29

Defecte thermostaatkraan	Mogelijke oorzaak	Oplossing	Pagina
Lekkage			
Lekkage uit baduitloop/douchekop als de mengkraan gesloten is.	Bovendeel defect.	Vervang het bovendeeel	38
Functie			
Doorstroming/temperatuur niet goed.	Verstopt filter.	1. Maak de perlator schoon	36
		2. Maak het inloopfilter schoon	36
Uit de kraan komt uitsluitend koud of warm water. De mengkraan reageert niet bij regeling van de temperatuur.	De mengkraan/leidingen zijn foutief aangesloten.	Sluit eerst de watertoevoer af. Warm water moet aan de linkerkant van de mengkraan worden aangesloten (regeling hoeveelheid).	32

Mitigeur à commande unique défectueux	Cause environnementale	Mesure à prendre	Page
Fuite			
Goutte au niveau du bec ou autour de la jonction de la poignée lorsque le mitigeur est éteint.	Cartouche défectueuse	Remplacez la cartouche céramique	29
Fuite entre la chambre de mélange et le bec, uniquement pour les mitigeurs à bec bas.	Bagues d'étanchéité usées/abimées.	Remplacez les bagues d'étanchéité	30
Fuite au niveau du cache lave-vaisselle/lave-linge	Cartouche lave-vaisselle défectueuse.	Remplacez la cartouche lave-vaisselle	29
Fuite au raccord de bec	Des joints toriques défectueuse	Remplacement des joints toriques. Graisser avec de la graisse au silicone.	27
Fonction			
Le mitigeur distribue trop peu d'eau.	1. Brise-jet colmaté.	1. Nettoyez le brise-jet	27
	2. Admission bouchée.	2. Remplacez la cartouche céramique.	29
La poignée est molle/dure.	Saletés/particules dans la cartouche céramique.	Remplacez la cartouche céramique	29

Mitigeur thermostatique défectueux.	Cause environnementale	Mesure à prendre	Page
Fuite			
Fuite du bec baignoire/douche lorsque le mitigeur est fermé.	Tête thermostatique défectueuse.	Remplacez la tête thermostatique	38
Fonction			
Température/débit défectueux.	Filtre colmaté.	1. Nettoyez le brise-jet	36
		2. Nettoyez le filtre d'admission.	36
Je n'obtiens que de l'eau froide ou chaude. Le mitigeur ne réagit pas au réglage de la température.	Le mitigeur est mal raccordé/tuyau mal installé.	Fermez tout d'abord l'arrivée d'eau. L'eau chaude doit être raccordée à gauche du mitigeur (réglage débit).	32

