



Oras

Installation and maintenance guide



4-7



19-20



8-12



21-22



13-14



23-24



15-16



25-26



17-18



Oras App



apps.oras.com

Apple and the Apple logo are trademarks of Apple Inc., registered in the U.S. and other countries. App Store is a service mark of Apple Inc., registered in the U.S. and other countries.

Google Play and the Google Play logo are trademarks of Google Inc.

The Bluetooth® word mark and logos are registered trademarks owned by the Bluetooth SIG, Inc. and any use of such marks by Oras Group is under license. Other trademarks and trade names are those of their respective owners.



I (ISO 3822)
100 - 1000 kPa
max. +70°C



Frequency: 2,4 GHz
Max power: 10 mW
Radio range: 25 m



We declare that the Electra line with Bluetooth conforms to the Radio Equipment Directive 2014/53/EU, the Low Voltage Directive 2014/35/EU, the EMC Directive 2014/30/EU and the RoHS Directive 2011/65/EU.

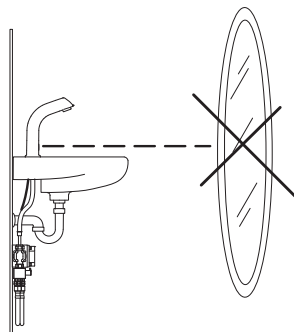
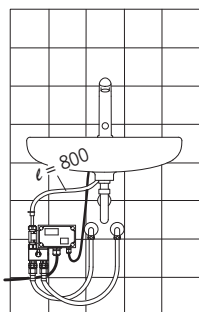
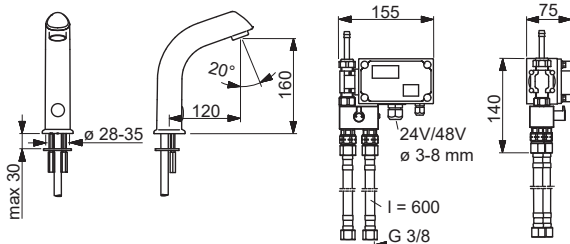
For more information:
<https://static.oras.com>




6104Z , 6204Z , 6104Q

I (ISO 3822)
 EN 15091
 100 - 1000 kPa
 0.11 l/s (300 kPa w/Controller)
 220 kPa (0.1 l/s)
 max. +70°C

IP 67
 24-48V

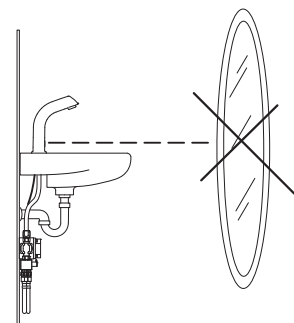
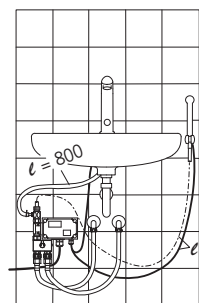
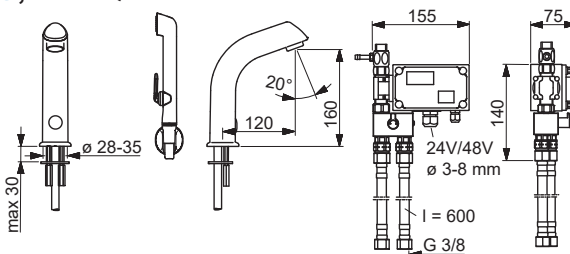



 (EMC 2014/53/EU , 2011/65/EU)

6105Z , 6205Z , 6205MZ , 6105Q

I (ISO 3822)
 EN 15091
 100 - 1000 kPa
 0.11 l/s (300 kPa w/Controller)
 220 kPa (0.1 l/s)
 max. +70°C

IP 67
 24-48V

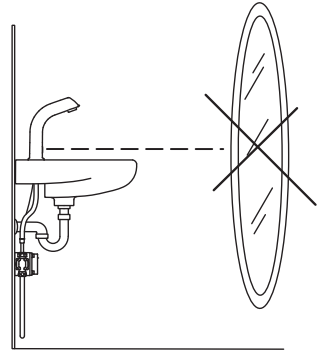
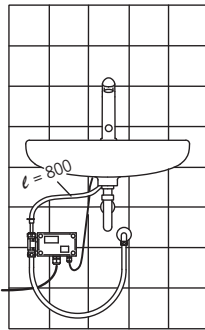
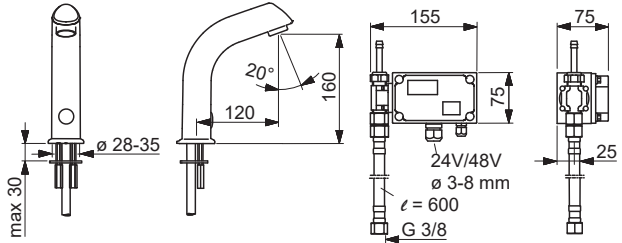


 (EMC 2014/53/EU , 2011/65/EU)

6100Z

I (ISO 3822)
 EN 15091
 100 - 1000 kPa
 0.11 l/s (300 kPa w/Controller)
 170 kPa (0.1 l/s)
 max. +70°C

IP 67
 24-48V

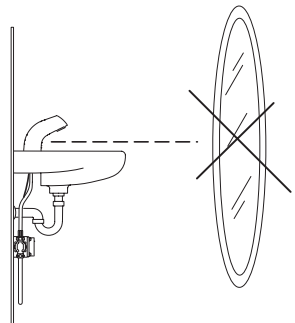
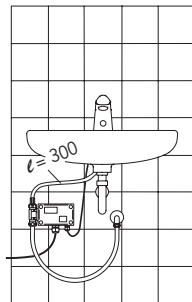
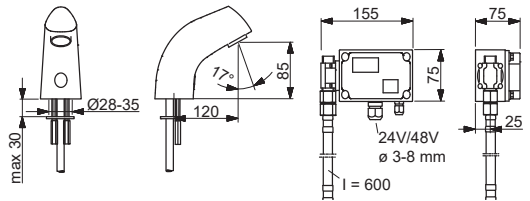


(EMC 2014/53/EU , 2011/65/EU)

6110Z

I (ISO 3822)
 EN 15091
 100 - 1000 kPa
 0.11 l/s (300 kPa w/Controller)
 170 kPa (0.1 l/s)
 max. +70°C

IP 67
 24-48V



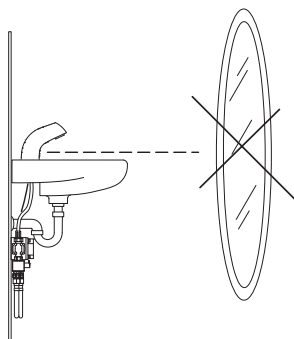
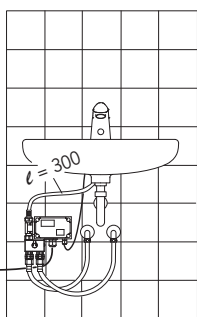
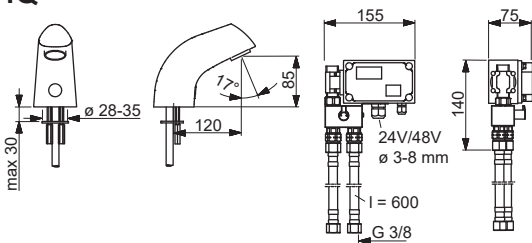
(EMC 2014/53/EU , 2011/65/EU)



6114Z , 6214BZ , 6114Q

I (ISO 3822)
 EN 15091
 100 - 1000 kPa
 0.11 l/s (300 kPa w/Controller)
 170 kPa (0.1 l/s)
 max. +70°C

IP 67
 24-48V

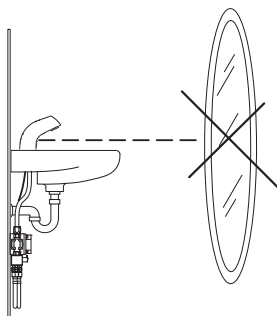
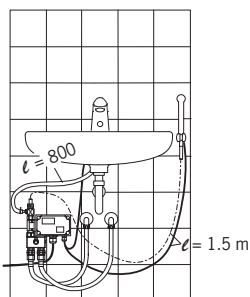
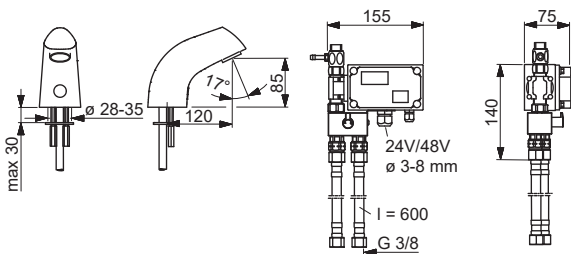


CE (EMC 2014/53/EU , 2011/65/EU)

6215Z , 6215Q

EN 15091
 100 - 1000 kPa
 max. +70°C

IP 67
 24-48V

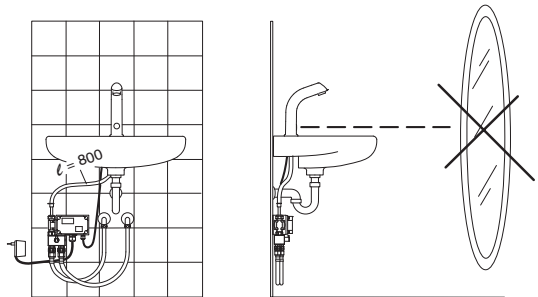
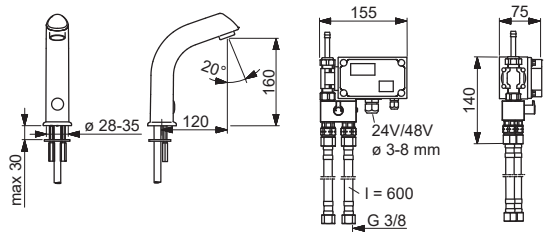


CE (EMC 2014/53/EU , 2011/65/EU)

6134Z

I (ISO 3822)
 EN 15091
 100 - 1000 kPa
 0.11 l/s (300 kPa w/Controller)
 170 kPa (0.1 l/s)
 max. +70°C

IP 67 / transformer IP 55
 24-48V

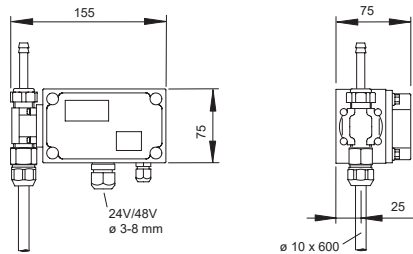


(EMC 2014/53/EU , 2011/65/EU)

6251Z

EN 15091
 100 - 1000 kPa
 max. +70°C

IP 67
 24-48V

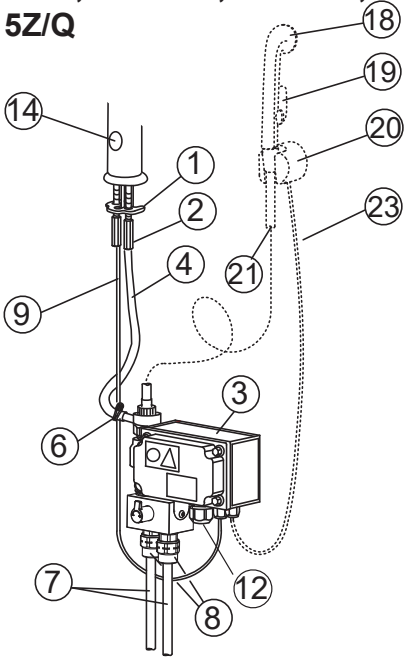


(EMC 2014/53/EU , 2011/65/EU)

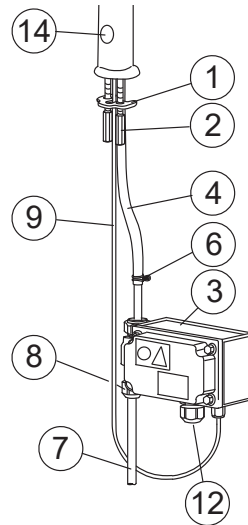


1

**6104Z/Q, 6105Z/Q, 6114Z/Q,
6215Z/Q**

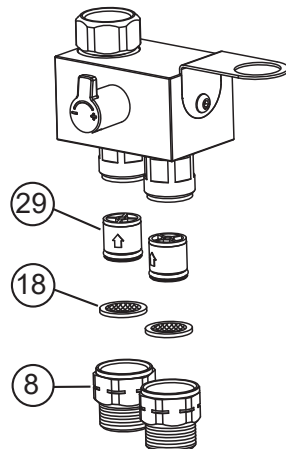


6100Z, 6110Z



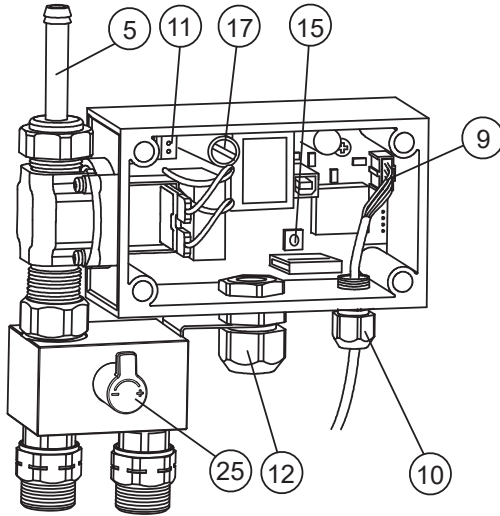
2

**6104Z/Q, 6105Z/Q, 6100Z, 6114Z/Q,
6215Z/Q**

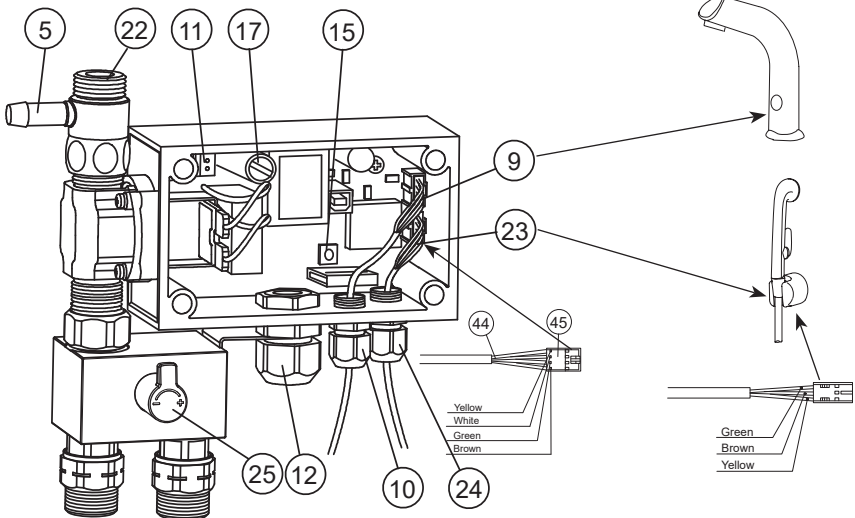


3

6104Z/Q



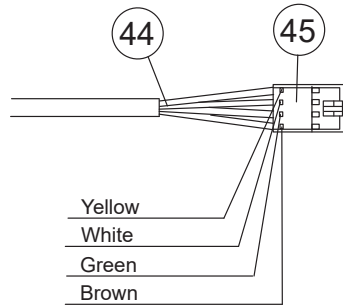
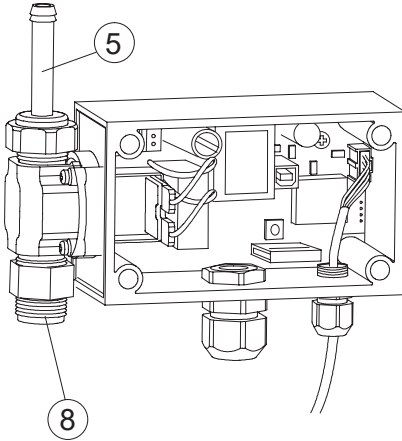
6105Z/Q



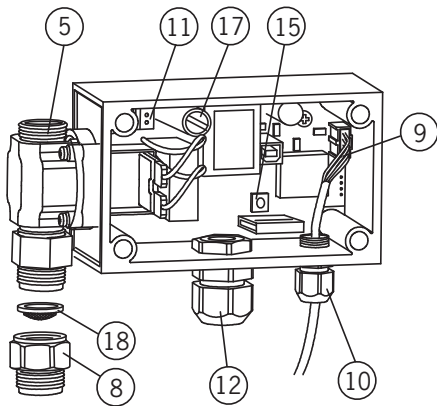


3

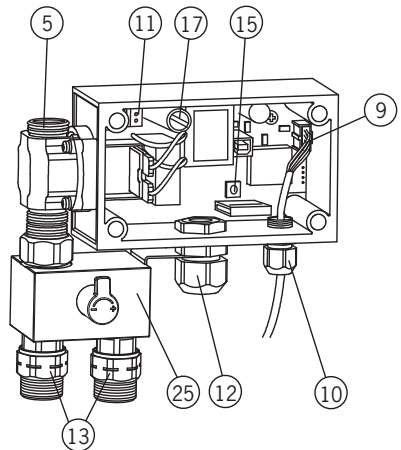
6100Z



6110Z

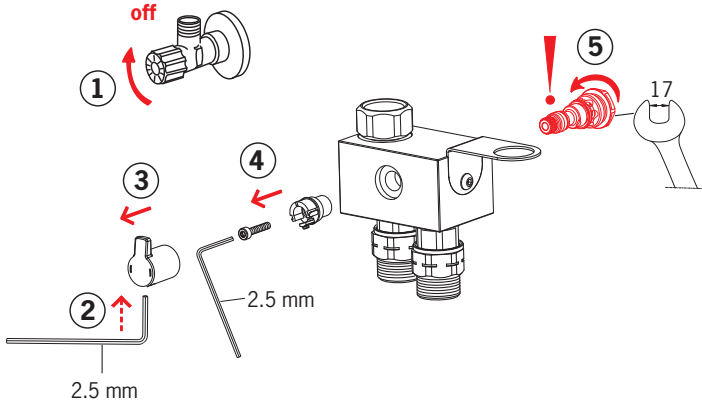


6114Z/Q



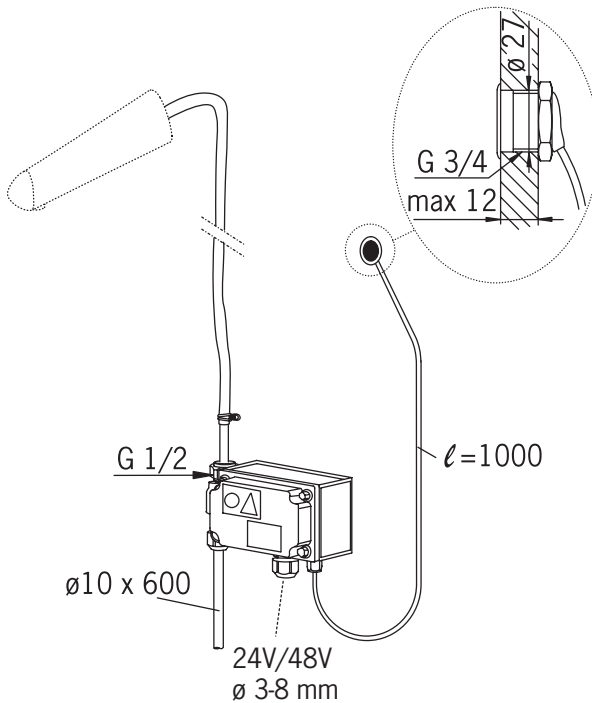
4

6104Z/Q, 6105Z/Q, 6114Z/Q, 6215Z/Q



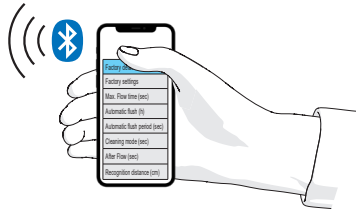
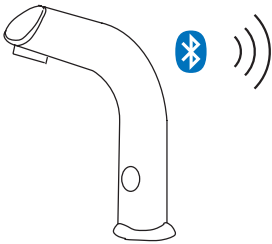
5

6251FZ





Bluetooth®

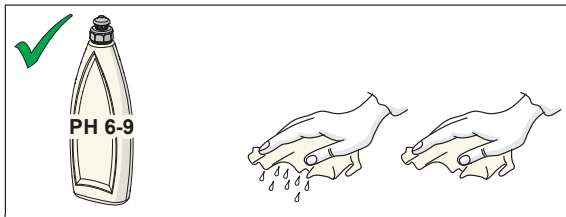


Oras App

Download on the
App Store

GET IT ON
Google Play

apps.oras.com



cleaning.oras.com

Function

Touchless Electra faucets are turned on and shut off by a solenoid valve that is actuated by a photocell. When the hands are held under the faucet, the solenoid valve opens and water starts to flow. When the hands are removed, the faucet shuts automatically.

Handshower (see figure 1)

On models with handshower (6105Z/Q), water begins to flow from the spout when the showerhead (18) is removed from its wall bracket (20).

If the button on the showerhead is pressed in, water begins to flow from the showerhead and water flow from the spout stops.

Applications

Touchless Electra faucets are intended for use in areas that require a high standard of hygiene, e.g. hospitals, doctors' offices, food processing plants etc. Electra faucets are also suitable for use where there is a possibility that a faucet can be left running, e.g. public toilets, restaurants, schools etc.

The wash-basin to which the Electra faucet is to be fixed may not be of the kind that can be plugged.

To clean the faucet

When cleaning the surface of the faucet, use neutral liquid detergents only. Do not use any scrubbing or corrosive cleaning agents!

WARNING: Do not clean the appliance with a high pressure washer.

Risk of freezing

When installing the faucet in a place where the temperature may fall below freezing, the entire system must be drained of water to prevent bursting in freezing weather.

- Shut off the water supply.
- Disconnect all flexible hoses and make certain that all parts and hoses are drained of water.

Protection against vandalism

If the eye of the photocell is continuously covered for over 2 minutes, or if the showerhead is used for over 2 minutes (i.e. no contact with the sensor in the wall bracket) the faucet shuts automatically. To regain normal operation, remove the blockage (e.g. chewing gum, tape) from the photocell, or replace the showerhead in the wall bracket.

Installation (see Figure 1, 3)

- Mount the no-touch faucet on the wash-basin (min. Ø 28–35 mm). Ensure that the seal between the faucet and the wash-basin is correctly installed.
- Slip the fixing washer (1) and stud nuts (2) into position and tighten with a screwdriver or 9 mm adjustable wrench.
- Remove the control-box cover.
- Using the four screws supplied, mount the control box (3) on to a suitable place in the cabinet or on the wall below the basin, in a position that permits easy access for maintenance.
- Cut the hose (4) to the proper length and attach it to the connector (5) on the controlbox.
- Secure the hose with a hose clamp (6).
- On models with handshower (6105Z), attach the handshowerhose (21) to the control-box nipple (22).

Connecting the water-supply hoses

6100Z, 6110Z (see Figure 1, 2)

- Attach one end of the flexible water-supply hose (7) to the control-box attachment nipple (8) and the other end to the pre-mixed waterpipe.

6104Z/Q, 6105Z/Q, 6114Z/Q (see Figure 1, 2)

Connecting the water-supply hoses

- Attach one end of each of the flexible water-supply hoses (7) to the control-box attachment nipples (13). The nipples contain check valves (29).
- Connect hot water to the left-hand water-supply hose and cold water to the right-hand hose.

Electrical Connections

- Install the sensor wire (9) to the control box and tighten the cable gland with the nut (10)
- On models with handshower (6105Z/Q), install the sensor wire (23) that comes from the wall bracket (20) to the control box and tighten the cable gland with the nut (24).



Connect 24 V voltage to the control box as follows:

- Remove the connector (11) e.g. by prying off with a small screwdriver.
- Make sure that the electric wires are not live and then attach them to the connector.
- Push the connector and wires back into the counterpart.
- Pull any loose wire through the cable gland and out of the control box.
- Tighten the cable gland (12) nut.

PLEASE NOTE!

When connecting the voltage to the appliance, the solenoid valve will always be open for a moment.

- Turn on the water supply to the faucet.
- Check that the connections are watertight and that the faucet operates by placing your hand in front of the photocell (14).
- Replace the control-box cover.
- In product no. 6104Z/Q, 6105Z/Q, 6114Z/Q the water temperature can be regulated with the handle (25)
- Stick the instruction label supplied in a place where it can be seen easily.

After-flow time and recognition range (see Figure 3)

After-flow time is the period of time between the moment the photocell ceases to be activated and the moment the water stops flowing. The recognition range is the greatest distance that an object can have from the photocell to activate it and open the faucet. The after-flow time and sensing range have been preset at the factory.

Sensing range

- Remove the control-box cover.
- Push the button (1).
- Position a piece of white paper (e.g. the installation instructions) vertically in front of the faucet, **at the distance at which the photocell is intended to react** (e.g. at the outer edge of the wash-basin).
- Hold the paper at this distance. Water will start to flow after about 30 seconds.
Pull the paper away after the water flow has stopped!
- The sensing range is now set and stored.
- This information will not be lost from memory due to a power failure.
- Should the distance prove unsatisfactory, simply readjust by changing the position of the piece of paper.
- Replace the control-box cover.

Cleaning the Filter (see Figure 2)

If the water flow has decreased, this may be because the filter is clogged. Clean the filter as follows:

- Shut off the water supply to the faucet.
- Unscrew the strainer (18) from the valve housing.
- Clean the strainer under running water.
- Screw the strainer back.

Changing the temperature regulator (see Figure 4)

Troubleshooting

Symptom

Water flow from the outlet does not stop, or stops after 2 minutes

Water flow is low and weak

No water comes out of the faucet

Cause / Solution

- The sensing range is too low
- Check that the photocell is clean
- The solenoid valve is damaged
- Filter is clogged

- Check the water supply to the control box
- The solenoid valve is damaged
- Power failure
- The photocell is covered or damaged
- 6105Z/Q: the showerhead is not placed properly in its wall bracket

Funktion

Berøringsfri Electra håndvaskblandere åbnes ved hjælp af en magnetventil som styres af en fotocelle. Når man fører hænderne ind under blanderen åbnes magnetventilen og vandet begynder at løbe. Når man fjerner hænderne lukker blanderen automatisk.

Anvendelsesområder

Berøringsfri Electra er beregnet for steder som stiller høje krav til hygiejnen f.eks. sygehuse, lægeklinikker, levnedsmiddelindustrien o.s.v. Electra passer også godt på steder hvor der er risiko for at blanderen forlades løbende hele tiden f.eks. offentlige toiletter, restauranter, plejehjem o.s.v.

Selvlukkende håndbruser

I modeller med selvlukkende håndbruser (6105Z/Q) begynder vandet at løbe ud af udløbstuden når man løfter håndbruseren (18) fra vægholderen (20). Når man trykker på bruserens trykknop (19) løber vandet ud af bruseren (vandet holder op med at løbe ud af tuden). Når bruseren sættes tilbage i vægholderen lukker blanderen automatisk efter indstillet lukketid.

Electra blanderen bør ikke monteres på en håndvask forsynet med bundventil med prop.

Udvendig rengøring

Til rengøring af blanderen må kun anvendes neutrale rengøringsmidler. Slibende og ætsende rengøringsmidler må ikke anvendes. Styrecentralen må ikke spules med højtryksrensere.

Fryserisiko

Ved installation af Oras Electra i lokaler, hvor der er risiko for frost, skal armaturerne tømmes for vand, ellers er der risiko for at armaturerne ødelægges:

- luk for hovedhanen eller afspærringsventilerne
- afmonter alle flexible slanger og kontroller at slangerne også tømmes for vand

Beskyttelse mod "vandalisme"

Hvis fotocellens synsfelt overdækkes mere end 2 min. eller hvis bruseren fjernes fra vægholderen mere end 2 min. lukker blanderen automatisk. Ved at fjerne det som dækker fotocellen (f.eks. tyggegummi, tape etc.) eller ved at hænge bruseren på plads, fungerer blanderen normalt igen.

Montering (se billed 1, 3)

- Monter fotocellearmaturet i monteringshullet (min. ø32 mm) og kontroller at o-ringen mod vasken er korrekt anbragt i sporet på blanderens underside.
- Sæt hestskoen (1) og møtrikkerne (2) på skrue og spænd med en skruetrækker eller en 9 mm topnøgle.
- Afmonter styrecentralens låg.
- Monter styrecentralen (3) på et passende sted under vasken med de 4 medfølgende skruer.
- Afkort slangen (4) til passende længde og pres den ned over stutsen (5).
- Lås slangen ved hjælp af slangeklemmen (6).
- I modeller med selvlukkende håndbruser (6105Z) tilsluttes bruserens slange (21) til styrecentralens tilslutningsnippel (22).

Montering af forsyningsledninger

6100Z, 6110Z (se billed 1, 2)

- Tilslut den flexible slanges (7) ene ende til styrecentralens tilslutningsnippel (8) og den anden ende til forsyningsledningen for forblandet vand.

6104Z/Q, 6105Z/Q, 6114Z/Q (se billed 1, 2)

- Tilslut de flexible slanger (7) til blandeventilens tilslutningsniple (13). Der er kontraventiler (29) i niplerne.
- Kobl VV til den venstre og KV til den højre tilslutningsnippel.

Eltilslutninger

- Tilslut detektorkablet (9) til styrecentralen og spænd gennemføringsbøsningen (10).
- I modeller med selvlukkende håndbruser (6105Z/Q) tilsluttes detektorkablet (23), som kommer fra vægholderen (20), til styrecentralen og gennemføringsbøsningen (24) spændes.



Tilslut 24 V spændingskablet til styrecentralen på følgende måde:

- Fjern koblingsstykket (11) f.eks. med en lille skruetrækker.
- Tilslut spændingsfri elledninger til koblingsstykket.
- Genmonter koblingsstykket.
- Spænd gennemføringsbøsningen (12).

OBS!

Når styrecentralen tilkobles spænding, åbnes magnetventilen et øjeblik. Hvis vandtilførslen er tilkoblet kommer der lidt vand ud af udløbstuden.

- Åbn for vandtilførslen til blanderen.
- Udfør tætheds- & funktionstest ved at føre hånden foran fotocellen (14), så åbnes vandstrømmen.
- Monter låget på styrecentralen.
- 6104Z/Q, 6105Z/Q, 6114Z/Q: Vandets temperatur reguleres på blandeventilens temperaturreguleringsgreb (25).
- Sæt den medfølgende selvløbende brugsanvisning på et synligt sted.

Sensorfølsomhed og lukketid (se billed 3)

Med sensorfølsomhed menes den afstand fra hvilken fotocellen reagerer og åbner for vandstrømmen. Med lukketid menes den tid som blanderen løber efter at hænderne er fjernet fra sensorens følsomhedsområde. Sensorfølsomhed og lukketid er forindstillet fra fabrikken, men kan efter behov ændres på følgende måde:

Indjustering af sensorfølsomhed

- Afmonter styrecentralens låg.
- Tryk een gang på knappen (15).
- Tag et stykke hvidt papir (f.eks. monteringsvejledningen) og hold det foran blanderen i den afstand hvor blanderen ikke skal reagere (f.eks. ved vaskens forkant).
- Hold papiret på denne afstand indtil vandet begynder at løbe, og vent til blanderen automatisk lukker.
- Nu er sensorfølsomheden indstillet og informationen er lagret i microprocessorens hukommelse. Informationen forsvinder ikke selvom strømmen afbrydes.
- Vil man senere ændre sensorens afstandsfølsomhed, gøres dette på samme måde, blot skal papiret holdes i den nye ønskede afstand.
- Genmonter styrecentralens låg.

Rengøring af snavsfilter (se billed 2)

Hvis vandstrømmen bliver svagere kan årsagen være, at snavsfilteret er tilstoppet. Det rengøres på følgende måde:

- Luk for vandtilførslen til blanderen.
- Fjern sien (18) fra ventilhuset og rengør den under rindende vand.
- Spul blandeventilen igennem ved forsigtigt at åbne for vandtilførslen til blanderen.
- Genmonter delene i omvendt rækkefølge.

Udskiftning af temperatur reguleringsdel (se billed 4)

Eventuelle fejl

Symptomer

Blanderen lukker ikke eller lukker efter mere end 2 min.

Kun lille vandmængde

Gir slet ingen vand

Årsag

- Sensorfølsomheden for lang.
- Kontroller at fotocellen (14) er ren.
- Magnetventilen er skadet.
- Blandeventilens snavsfilter er tilstoppet
- Kontroller at styrecentralen får vand
- Magnetventilen er skadet.
- Fejl i elttilslutning eller -forsyning
- Fotocellen er defekt eller overdækket.
- 6105Z/Q: selvlukkende håndbruser sidder ikke i vægholderen.

Töötamise põhimõte

Kontaktivaba ELECTRA valamusegisti vee avab ja sulgeb magnetventiili, mille toimimist juhib fotoelement. Viies käed fotoelemendi reageerimisulatusse, avaneb magnetventiil ja segistist voolab vett. Eemaldades käed, veevool katkeb automaatselt.

Käsidušš (vt. skeem 1)

Mudelites 6105Z/Q hakkab vesi voolama voolutorust siis, kui käsidušši (18) tõstetakse hoidjast (20). Surudes käsiduši päästikule (19) veevool siirdub käsidušile. Asetades käsiduši tagasi hoidjasse, segisti sulgub automaatselt eelseatud järelvooluaja möödudes.

Kasutuskohad

Kontaktivaba ELECTRA valamusegisteid kasutatakse kõrget hügieenitaset nõudvates kohtades: haiglad, med. asutused, toiduainetetööstus jne. Automaatselt toimingust tulenevalt sobivad ELECTRA segistid suurepäraselt ka kohtadesse, kus on oht, et segistid jäetakse avatud asendisse: üldkasutatavad WC ruumid, restoranid, koolid, vanadekodud, lasteaiaid jne.

VALAMU, MILLELE ELECTRA SEGISTI PAIGALDATAKSE, EI TOHI OLLA KORGIGA VÕI PÕHJAKLAPIGA SULETAV

Segistite puhastamine

Segistite välispinna puhastamisel tuleb kasutada neutraalseid vedelaid pesuaineid. Lahustavaid ja söövitavaid aineid ei tohi kasutada. Seadme puhastamine survepesuriga on keelatud.

Külmumisoht

On tingimata vajalik kontrollida, et segisti ja magnetventiili sisse jäänud vesi ei külmuks.

Vandalism

Kui fotoelement kaetakse pidevalt üle 2 min. või käsidušon hoidjast ära üle 2 min., sulgub veevool segistis automaatselt. Eemaldades takistuse (näit. näts, teip jne.) või asetades käsiduši tagasi hoidjasse, segisti töökord taastub.

Paigaldus (vt. skeemid 1, 3)

- aseta segisti paigaldusavasse (Ø 28 - 35 mm) ja kontrolli, et segisti põhjas olev O - rõngas on soones.
- paigalda kinnitusplaat (1) ja mutrid (2) käsitsi kohale ja pinguta need seejärel suure kruvikeeraja või 9 mm hülssvõtmega.
- eemalda juhtimiskarbi kaas.
- leia juhtimiskarbile (3) koht valamu all ja kinnita see kruvidega seinale.
- lõika voolik (4) parajaks ja paigalda see juhtimiskarbi liidesesse (5).
- kindlusta liides vooliku pingutusrõngaga (6).
- mudelites 6105 paigalda käsiduši voolik (21) juhtimiskarbi liiteniplisse (22).

Ühendusvooliku kinnitamine

6100Z, 6110Z (skeeme 1, 2)

- paigalda painduv ühendusvoolik (7) magnetventiili liiteniplisse (8)
- ühenda eelseatud vesi

6104Z/Q, 6105Z/Q, 6114Z/Q (skeeme 1, 2)

- paigalda painduvad ühendusvoolikud (7) segaja liiteniplisse (13). Liiteniplites on tagasilöögiklapid (29).
- ühenda soe vesi vasak- ja külm vesi parempoolse ühendusvoolikuga.

Elektriliidesed

- ühenda fotoelemendi anduri juhe (9) juhtimiskarpi ja pinguta läbimineku liidest (10).
- käsidušiga 6105Z/Q mudelites ühenda käsiduši hoidjalt (20) tulev andurijuhe (23) juhtimiskarpi ja pinguta läbiminekuliidest (24).

ühenda 24 V pinge juhtimiskarbile järgmiselt:

- juhi elektrikaabel läbiminekuliidest (12) läbi.
- eemalda liides (11) väikese kruvikeerajaga kangutades.
- ühenda pingastamata elektrijuhtmed liidesega.
- suru liides koos juhtmetega tagasi.
- pinguta elektrikaabli läbiminekuliidest.



Tähelepanu!

Juhtimiskarbi pinge ühendamisel avaneb magnetventiil hetkeks. Kui sissetulevad veed on avatud, tuleb segistist veidi vett.

- ava veevool segistile.
- kontrolli liideste tihedust ja segisti toimivust, asetades käe fotoelemendi (14) ette, nii et segistist tuleb vett.
- aseta juhtimiskarbi kaas kohale segisti kõrvale.
- mudeli nr. 6104Z/Q, 6105Z/Q, 6114Z/Q vee temperatuur on seatav temperatuuriseade kahvaga (25).
- kleebi kasutamisuuhise kleeps nähtavale kohale segisti kõrvale

Toimivuskaugus ja järelvool (vt. skeemi 3)

Toimivuskauguse all mõeldakse seda kaugust, millele fotoelement reageerib avades veevoolu.

Järelvoolu all mõeldakse aega, mil segistist tuleb vett seejärel, kui käed võetakse fotoelemendi reageerimispiirkonnast välja. Nii toimivuskaugus kui ka järelvool on tehases eelseatud. Vajaduse korral võib neid muuta.

Toimivuskauguse seadmine

- eemalda juhtimiskarbi kaas.
- suru üks kord nuppu (15).
- aseta valge paber (näit. kasutamisuuhis) segisti ette, kaugusele, kus fotoelement ei tohi reageerida (näit. valamü välisserv).
- hoia paberit kohal umbes 30 sekundit, seejärel avaneb vesi. Eemalda paber alles veevoolu lõppedes!
- kui segisti on sulgunud, on toimivuskaugus seatud ja selle suurus on mikroprotsessori mälu kinnistunud. See säilib mälu elektrikatkestusest olenemata.
- kui kaugus ei rahulda, saab kaugust seada samal viisil uuesti, muutes paberi asukohta.
- aseta juhtimiskarbi kaas kohale.

Prügipüüdja puhastamine (vt. skeemi 2)

Veevoolu nõrgenemise põhjuseks võib olla prügpüüdja ummistumine. Puhastatakse järgmiselt:

- sulge veevool segistile.
- eralda prügpüüdja (18) korpusest ja puhasta see voolava vee all.
- loputa seguventiil, avades ettevaatlikult veevoolu segistile.
- koosta segisti.

Temperatuuriseadja vahetamine (skeem 4)

Võimalikud häired

häire

veevool jooksutorust ei sulgu või sulgub alles 2 min. pärast

veevool segistist on aegamööda nõrgenenud

segistist ei tule vett

põhjused

- toimimiskaugus on seatud liiga suureks
- fotoelement (14) on määratud
- magnetventiil on vigastunud

– prügpüüdja on ummistunud

- kontrolli veevoolu juhtimiskarbile
- fotoelement on rikkis või kaetud
- 6105Z/Q: käsidušš ei ole hoidjas
- magnetventiil on vigastunud

Toiminta

Kosketusvapaaan Electra-allashanan avaamisesta ja sulkemisesta huolehtii magneettiventtiili, jonka toimintaa ohjaa valokenno. Vietäessä kädet valokennon tunnistusetäisyydelle avautuu magneettiventtiili ja hanasta alkaa virrata vettä. Otettaessa kädet pois hana sulkeutuu automaattisesti.

Käsisiuhku (kts. kuva 1)

Malleissa 6105Z/Q vesi alkaa virrata juoksuputkesta, kun käsisiuhku (18) nostetaan ripustimesta (20). Painettaessa käsisiuhkun liipasimesta (19) vedentulo siirtyy käsisiuhkulle. Laittaessa käsisiuhku takaisin ripustimeensa hana sulkeutuu automaattisesti esisäädetyin jälkivirtaama-ajan kuluttua.

Käyttökohteet

Kosketusvapaaan Electra-allashanojen käyttökohteita ovat esim. korkeaa hygieniatasoa vaativat paikat: sairaalat, lääkäriasemat, elintarviketeollisuus jne. Automaattikkansa ansiosta Electra-hanat sopivat mainiosti myös kohteisiin, joissa on vaarana, että hanat jätetään auki-asentoon: yleiset WC:t, ravintolat, koulut, vanhainkodit, päiväkodit jne.

Allas, johon Electra-hana asennetaan, ei saa olla tulpattavissa

Hanojen puhdistus

Hanojen ulkopintojen puhdistuksessa tulee käyttää neutraaleja, nestemäisiä pesuaineita. Hankaavia ja syövyttäviä aineita ei saa käyttää. Laitteen puhdistaminen painepesurilla on kielletty.

Jäätymisvaara

On ehdottomasti huolehdittava, että hanan ja magneettiventtiilin sisälle jäävä vesi ei pääse jäätymään.

Ilkivaltasuoja

Jos valokennon näkökenttä peitetään yhtäjaksoisesti yli 2 min. ajaksi tai käsisiuhku on poissa ripustimestaan yli 2 min. ajan hana sulkeutuu automaattisesti. Poistamalla este esim. purkka, teippi jne valokennon edestä tai laittamalla käsisiuhku takaisin ripustimeensa, hanan toiminta palautuu.

Asennus (kts. kuvat 1, 3)

- Työnnä hana paikoilleen asennusreikään (min $\varnothing 28-35$ mm) ja varmista, että hanan pohjassa oleva O-rengas on urassaan
- Aseta kiristyslevy (1) ja mutterit (2) paikoilleen käsin ja kiristä sen jälkeen suurehkolla ruuvitalalla tai 9 mm:n hylsyavaimella
- Irrota ohjauslaatikon kansi
- Määrittele ohjauslaatikon (3) paikka pesualtaan alla ja kiinnitä se seinään ruuveilla
- Katkaise letku (4) sopivan mittaiseksi ja asenna se ohjauslaatikon liittimeen (5)
- Varmista liitos letkuliittimellä (6)
- Malleissa (6105) asenna käsisiuhkun letku (21) ohjauslaatikon liitosnippeen (22)

KytKentäletkujen liittäminen:

6100Z, 6110Z

- Asenna taipuisa kytKentäletku (7) magneettiventtiilin liitosnippeen (8).
- Kytke esisekoitettu tulovesi kytKentäletkuun.

6104Z/Q, 6105Z/Q, 6114Z/Q (katso kuvat 1 ja 2):

- Asenna taipuisat kytKentäletkut (7) sekoittajan liitosnippoihin (13). Liitosnipat sisältävät yksisuuntaventtiilin (29).
- Kytke lämmin tulovesi vasemman- ja kylmä tulovesi oikeanpuoleiseen kytKentäletkuun.

Sähköliitännät:

- Kytke valokennon anturijohto (9) ohjauslaatikkoon ja kiristä läpivientikappale (10)
- Käsisiuhkulla varustetussa mallissa 6105Z/Q kytke käsisiuhkun ripustimelta (20) tuleva anturijohto (23) ohjauslaatikkoon ja kiristä läpivientikappale (24)

Kytke 24 V jännite ohjauslaatikolle seuraavasti:

- Irrota liitin (11) esim. kampeamalla pienellä ruuvitalalla.
- Kytke jännitteettömät sähköjohdot liittimeen.
- Paina liitin johtoineen takaisin vastakappaleeseen.
- Vedä ylimääräinen johto ulos, jotta se ei jää ohjauslaatikon sisään.
- Kiristä sähkökaapelin läpivientikappale (12).



HUOM!

Kytettäessä jännite ohjauslaatikolle avautuu magneettiventtiili hetkeksi. Jos tulovedet on kytketty päälle tulee hanasta sykäys vettä.

- Avaa vedentulo hanalle
- Tarkista liitosten tiiveys ja hanan toiminta asettamalla käsi valokennon (14) eteen, jolloin hanasta alkaa virrata vettä
- Asenna ohjauslaatikon kansi paikoilleen
- Veden lämpötila on säädettävissä sekoittimen lämmönsäätökahvalla (25) malleissa 6104Z/Q, 6105Z/Q ja 6114Z/Q
- Liimaa käyttöohjetarra näkyvälle paikalle hanan viereen

Tunnistusetäisyys ja jälkivirtaama (kts. kuva 3)

Tunnistusetäisyydellä tarkoitetaan sitä etäisyyttä, mihin valokenno reagoi avaamalla hanan. Jälkivirtaamalla tarkoitetaan sitä aikaa, joka hanasta tulee vettä sen jälkeen, kun kädet viedään tunnistusetäisyyden ulkopuolella. Sekä tunnistusetäisyys että jälkivirtaama ovat esisäädetty tehtaalta. Tarvittaessa niitä voidaan muuttaa seuraavasti:

Tunnistusetäisyyden säätö:

- Irrota ohjauslaatikon kansi
- Paina kerran näppäintä (15)
- Aseta valkoinen paperi (esim. käyttöohje) hanan eteen etäisyydelle, josta se EI SAA REAGOIDA (esim. altaan ulkoreuna)
- Pidä paperia paikallaan noin 30 sekuntia, jolloin vesi alkaa virrata. POISTA PAPERI VASTA VEDENTULON LOPUTTUA!
- Kun hana on sulkeutunut, on tunnistusetäisyys säädetty ja arvo tallennettu mikroprosessorin muistiin. Arvo säilyy muistissa sähkökatkoista huolimatta
- Jos etäisyys ei ole tyydyttävä voidaan säätö suoritaa samalla tavalla uudelleen, mutta paperin paikkaa muutetaan
- Asenna ohjauslaatikon kansi paikoilleen

Roskasiivilän puhdistus (kts. kuva 2)

Jos vedentulo on ajan myöten heikentynyt syynä voi olla roskasiivilän likaantuminen. Puhdistus suoritetaan seuraavasti:

- Sulje vedentulo hanalle
- Poista nipat (8) rungosta ja puhdistaa / vaihda roskasiivilät (18)
- Kokoa päinvastaisessa järjestyksessä roskasiivilöiden (18) kupu virtausta vastaan.

Lämmönsäätimen vaihto (kts. kuva 4)

Mahdollisia häiriötekijöitä

Oire

Vedentulo juoksuputkesta ei sulkeudu tai sulkeutuu vasta 2 min. kuluttua

Virtaama hanalta ajan myöten heikentynyt

Hanasta ei tule vettä

Syy

- Tunnistusetäisyys säädetty liian pitkäksi
- Valokenno (14) on likaantunut
- Magneettiventtiili vioittunut
- Sekoittajan roskasiivilä tukossa
- Tarkista vedentulo ohjauslaatikolle
- Valokenno rikki tai peitetty
- 6105Z/Q: Käsisiuhku ei ole ripustimessaan
- Sähköhäiriö
- Magneettiventtiili vioittunut

Funksjon

Berøringsfrie Electra servantarmaturer åpnes og stenges ved hjelp av en magnetventil som styres av fotocelle. Når hendene føres under armaturet åpnes magnetventilen og vannet begynner å renne. Taes hendene bort stenger armaturet automatisk.

Selvstengende hånddusj (se bilde 1)

I modeller med selvstengende hånddusj (6105Z/Q) begynner vannet å renne via utløpstuten når hånddusjen (18) taes ut av veggholderen (20).

Trykkes hånddusjens trykknapp inn renner vannet via hånddusjen og vannstrømmen i utløpstuten opphører. Ved å sette hånddusjen tilbake i holderen, stenger magnetventilen og vannstrømmen stopper.

Anvendelsesområder

Berøringsfrie Electra er beregnet brukt på plasser som krever høy hygienisk standard f.eks. sykehus, legekontorer, næringsmiddelindustri osv. Electra passer også der det finnes risiko for at armaturer kan forlataes rennende f.eks. offentlige toaletter, restauranter, skoler, osv.

Electra skal ikke monteres på servanter hvor avløpet kan plugges.

Utvendig rengjøring

For rengjøring av armatur må det bare brukes nøytrale rengjøringsmidler. Slipende og etsende rengjøringsmidler skal ikke brukes. Rengjøring av armatur og styreenhet med høytrykkspyler må ikke forekomme.

Frostfare

Om Oras Electra monteres i rom som kan bli utsatt for minusgrader må hele systemet tømmes for vann for å unngå frostsprenging.

- Steng av vanntilførselen.
- Demonter alle fleksible slanger og kontroller at alle deler og slanger tømmes for vann.

Vandalbeskyttelse

Hvis fotocellens øye overdekkes mer enn 2 min., eller hvis hånddusjens brukstid er lengere enn 2 min. (signalgivaren i hånddusjens veggholder ikke er betjent), stenger armaturet automatisk. Ved å ta vekk hinderet (f.eks. tyggegummi, tape) som dekker øyet, eller sette hånddusjen tilbake i veggholderen, fungerer armaturet som normalt igjen.

Montering (se bilde 1, 3)

- Monter det berøringsfrie armaturet på servanten (min. Ø28-35mm). Pass på at o-ringen som skal tette mellom armatur og servant ligger riktig.
- Tre på monteringssskiven (1) og skru festemuttene (2) fast med skrutrekker eller 9 mm pipenøkkel.
- Demonter styreenhetens lokk.
- Skru fast styreenheten (3) på en egnet plass i skap eller vegg under servanten, og slik at det blir tilgjengelig for service. Bruk de fire medfølgende skruer.
- Kapp av slangen (4) til passe lengde og monter slangen til styreenhetens tilkobling (5)
- Sikre tilkoblingen med slangeklemme (6).
- I modeller med selvstengende hånddusj (6105), monteres hånddusjens slange (21) til styreenhetens nippel (22).

Tilkobling av anslutningsrør:

6100Z, 6110Z

- Monter det fleksible anslutningsrørets (7) ene ende til styreenhetens tilkoblingnippel (8) og den andre enden til røropplegget for ferdigblandet vann.

6104Z/Q, 6105Z/Q, 6114Z/Q (se bilde 1 og 2):

- Monter de fleksible anslutningsrørene (7) ene ende til styreenhetens tilkoblingsnippler (8). Niplene inneholder også tilbakeslagsventiler.
- Monter vv til det venstre og kv til det høyre anslutningsrøret.

Elektriske tilkoblinger

- Monter sensorkabelen (9) til styreenheten og dra fast gjennomføringshylsen (10).
- I modeller med selvstengende hånddusj (6105Z/Q), monter sensorkabelen (23) som kommer fra veggholderen (20) til styreenheten å dra fast gjennomføringshylsen (24).



Monter 24 V spenning til styreenheten etter følgende.

- Ta opp koblingsstykket (11) f.eks. med en liten skrutrekker eller tang.
- Anslutt spenningsløse el-ledninger til koblingsstykket.
- Sett koblingsstykket på plass.
- Dra fast gjennomføringshylsen (12).

OBS!

Når spenningen tilkobles, åpner magnetventilen og lukker igjen etter innstilt lukketid.

- Skru på vannet til armaturet.
- Kontroller at alt virker og er tett ved å føre hånden foran fotocellen (14).
- Monter lokket på styreenheten.
- Vanntemperaturen kan reguleres med håndtaket (25) i modellene 6104Z/Q, 6105Z/Q og 6114Z/Q
- Sett opp den medfølgende bruksanvisningen på et lett synlig sted.

Lukketid og avstandsfølsomhet (se bilde 2)

Med lukketid menes den tiden fra fotocellen ikke er påvirket og til vannet stopper. Med avstandsfølsomhet menes den avstand fotocellen reagerer på, og armaturet åpner. Lukketid og avstandsfølsomhet er fra fabrikk forhåndsinnstilt. Ved behov kan disse innstillinger endres på følgende måte:

Avstandsfølsomhet

- Demonter styreenhetens lokk.
- Trykk inn knappen (15).
- Ta et hvitt papirark (f.eks. monteringsanvisningen) og hold det loddrett foran armaturet i den avstand den skal begynne å reagere (f.eks. servantens forkant).
- Hold papiret på denne avstand til vannet starter å renne (tar ca. 30sek.) og ta det først bort når vannet har stoppet. Totalt tar tiden med papiret ca. 1 min.
- Avstandsfølsomheten er nå innstilt og lagret.
- Denne informasjonen forsvinner ikke fra minnet selv ved strømbrudd.
- Denne innjusteringen kan gjentas til den erfaringsmessige beste avstand er funnet.
- Monter styreenhetens lokk.

Rengjøring av smussfilter (se bilde 2)

Hvis vannmengden har blitt mindre kan årsaken være at smussfilteret er tett. Dette rengjøres på følgende måte:

- Steng av vanntilførselen til armaturet.
- Skruva ur silen (18) från ventilhuset.
- Rengjør silen under rennende vann
- Monter delene

Bytting av temperaturreguleringsde (se bilde 4)

Eventuelle feil

Symtom

Armaturet stenger ikke, eller stenger etter 2 min.

Svak, dårlig stråle

Armaturet gir ikke vann

Årsak

- Avstandsfølsomhet for lav
- Kontroller at fotocellen er ren
- Magnetventilen skadet

– Tett smussfilter

- Kontroller at styreenheten får vann
- Magnetventilen skadet
- EI - feil
- Fotocellen virker ikke eller er tildekket
- 6105Z/Q: Den selvstengende hånddusjen sitter ikke i holderen

Działanie

Bezdotykowe baterie Oras Electra są uruchamiane i wyłączane automatycznie przez sensor współpracujący z zaworem elektromagnetycznym. Uruchomienie baterii tj. wypływ wody, następuje w momencie umieszczenia rąk bezpośrednio pod wylewką baterii, w polu widzenia sensora. Cofnięcie rąk spowoduje wyłączenie baterii i odcięcie przepływu wody.

Rączka natrysku (patrz rysunek 1)

W modelach z rączką natrysku (6105Z/Q), wypływ wody z wylewki rozpoczyna się, gdy rączka (18) jest zdejmowana z uchwytu (20). Jeśli przycisk na rączce zostanie wciśnięty, woda zaczyna lecieć z prysznicza, a wypływ wody z wylewki zostaje wstrzymany.

Zastosowanie

Bezdotykowe baterie Oras Electra są przeznaczone do stosowania w miejscach, które wymagają wysokiego poziomu higieny, np. w szpitalach, przychodniach lekarskich, zakładach produkcji żywności, itp. Baterie Oras Electra są również odpowiednie do zastosowania tam, gdzie istnieje ryzyko pozostawienia baterii z otwartym przepływem, tj. w toaletach publicznych, restauracjach, szkołach itp.

Umywalka, do której podłączono baterię Oras Electra, nie może mieć możliwości zamknięcia odpływu wody.

Czyszczenie

Podczas czyszczenia powierzchni baterii, używaj jedynie obojętnych detergentów w płynie. Nie używaj środków o właściwościach ściernych lub antykorozyjnych! UWAGA: Nie używaj do czyszczenia produktu myjek wysokociśnieniowych i rozpylaczy.

Ryzyko zamarzania

Jeśli bateria jest zamontowana w miejscu, gdzie istnieje ryzyko zamarznięcia wody, bateria musi zostać opróżniona z pozostałej wody:

- Zakręć dopływ wody
- Odkręć elastyczne węże doprowadzające wodę do baterii i upewnij się, że w żadnej części baterii nie pozostała woda.

Ochrona przed wandalizmem

Jeśli sensor pozostaje zasłonięty przez ponad 2 minuty, lub jeśli rączka natrysku jest w użyciu ponad 2 minuty (tj. nie ma kontaktu z sensorem w uchwycie), bateria automatycznie wyłącza się. Aby przywrócić działanie baterii, należy usunąć przedmioty zasłaniające fotokomórkę (np. guma do żucia, taśma klejąca), lub odłożyć rączkę natrysku do uchwytu.

Montaż baterii (patrz rysunki 1 i 2)

- Zamontować baterię na umywalce (otwór \varnothing 28–35 mm), upewnić się, czy uszczelka pomiędzy baterią a umywalką jest założona właściwie;
- Włożyć podkładkę (1) zakręcić nakrętki (2) we właściwej pozycji przy użyciu śrubokręta lub klucza 9 mm;
- Otworzyć pokrywę skrzynki elektrycznej;
- Przy pomocy 4 dołączonych śrub zamontować skrzynkę elektryczną (3) w odpowiednim miejscu w szafce, lub na ścianie poniżej umywalki, tak, aby umożliwić do niej łatwy dostęp;
- Obciąć wąż (4) na odpowiednią długość i podłączyć do złączki (5) na skrzynce elektrycznej;
- Zabezpieczyć wąż opaską zaciskową (6);
- W przypadku baterii z rączką natrysku (6105Z/Q), podepnij wąż rączki natrysku (21) do złączki (22) przy skrzynce elektrycznej

Podłączanie węży doprowadzających wodę

6100Z, 6110Z (patrz rysunki 1 i 2)

- Przymocuj jeden z końców węża (7) do złączki (8) w skrzynce elektrycznej, a drugi koniec do rurki z wodą wstępnie zmieszaną.

6104Z/Q, 6105Z/Q, 6114Z/Q (patrz rysunki 1 i 2)

Podłączanie węży doprowadzających wodę

- Przymocuj jeden koniec obu węży doprowadzających wodę (7) do złączek (13) przy skrzynce elektrycznej. Złączki posiadają zawory zwrotne (29);
- Podłącz wąż z ciepłą wodą z lewej strony, a zimną z prawej.



Podłączenie elektryczne (patrz rysunek 3)

- Wepnij przewód sensora (9) do odpowiedniego miejsca w skrzynce elektrycznej i dociśnij kabel nakrętką (10)
- W modelach z rączką natrysku (6105Z), wepnij przewód sensora (23) wychodzący z uchwytu (20) do odpowiedniego miejsca w skrzynce elektrycznej i dociśnij kabel nakrętką (24).

Podłączanie napięcia:

- Wyjąć złącze (11) np. podważając małym śrubokrętem;
- Upewnij się, że przewody elektryczne nie są pod napięciem i podłącz je do złącza;
- Wsadź z powrotem złączkę i przewody;
- Przeciągnij luźne przewody przez dławik na zewnątrz skrzynki elektrycznej;
- Zaciśnij kabel przy pomocy nakrętki (12).

UWAGA

Przy podłączeniu zasilania zawór elektromagnetyczny zawsze będzie się otwierał.

- Podłączyć dopływ wody do baterii;
- Sprawdzić czy połączenia są szczelne i czy bateria działa po zbizeniu rąk do fotokomórki (14);
- Zamknąć skrzynkę elektryczną;
- W modelach 6104Z/Q, 6105Z/Q i 6114Z/Q, temperatura wody może być regulowana za pomocą dźwigni (25)
- Przykleić naklejkę z instrukcją w widocznym miejscu.

Czas zwłoki i zasięg czujnika

Czas zwłoki wypływu wody z baterii, to okres czasu pomiędzy momentem, w którym fotokomórka przestaje być aktywna, a momentem w którym woda przestaje płynąć. Zasięg czujnika to największa odległość obiektu od baterii, przy której sensor uaktywniana się i rozpoczyna się wypływ wody. Obydwie te wielkości są ustalone fabrycznie.

Zmiana zasięgu czujnika (patrz rysunek 3)

- Zdjąć pokrywę skrzynki elektrycznej;
- Wcisnąć przycisk (15);
- Ustawić kartkę białego papieru (np. instrukcję montażu) pionowo przed baterią, w odległości w której sensor ma reagować (np. zewnętrzna kraweź umywalki);
- Przytrzymać kartkę w tej odległości. Woda zacznie płynąć po około 30 sekundach;
- Po ustaniu przepływu należy usunąć kartkę papieru;
- Zasięg czujnika został zmieniony i zapisany;
- Parametry nie zostaną utracone w przypadku awarii zasilania;
- Jeśli nowe ustawienie nie jest satysfakcjonujące, wystarczy powtórzyć powyższe czynności i ustawić kartkę papieru w innej odległości;
- Założyć z powrotem pokrywę skrzynki elektrycznej.

Czyszczenie filtra (patrz rysunek 2)

Jeśli przepływ wody zmniejszył się, może to być spowodowane przytkaniem filtra. Wyczyść filtr w następujący sposób:

- Odciać dopływ wody do baterii;
- Odkręcić sitko (18) od obudowy zaworu;
- Wczyścić sitko pod bieżącą wodą;
- Ponownie przykręcić sitko.

Wymiana regulatora temperatury (patrz rysunek 4)

Rozwiązywanie problemów

Objawy

Woda nie przestaje płynąć, lub przestaje płynąć po 2 minutach

Przepływ wody jest słaby

Woda nie wypływa z baterii

Przyczyna / Rozwiązanie

- Zasięg czujnika jest zbyt duży
- Fotokomórka jest brudna lub zasłonięta
- Zawór elektromagnetyczny jest uszkodzony
- Filtr jest zanieczyszczony
- Sprawdź dopływ wody do skrzynki elektrycznej
- Zawór elektromagnetyczny jest uszkodzony
- Brak zasilania
- Fotokomórka jest brudna lub zasłonięta
- 6105Z/Q: rączka natrysku nie została prawidłowo odłożona do uchwytu

Funktion

Beröringsfri Electra tvättställsblandare öppnas och stängs med hjälp av magnetventil som styrs av fotocell. När man för händerna under blandaren öppnas magnetventilen och vattnet börjar rinna. När man tar bort händerna stänger blandaren automatiskt.

Självstängande handdusch (se bild 1)

I modeller med självstängande handdusch (6105Z/Q), börjar vattnet rinna via utloppspipen när man lyftar handduschen (18) från upphängaren (20). Om man trycker in handduschens tryckknapp (19) rinner vattnet via handduschen (flödet i utloppspipen upphör). När man sätter tillbaka handduschen till upphängaren stänger blandaren automatiskt efter inställd efterflödestid.

Användningsområden

Beröringsfri Electra är avsedd för platser som kräver hög hygienivå t.ex sjukhus, läkarstationer, livsmedelindustri o.s.v. Electra passar bra också där det finns risk för att blandaren lämnas rinnande hela tiden t.ex offentliga toaletter, restauranter, skolor, äldreboende, daghem o.s.v.

Electra skall inte monteras i tvättställ vars bottenventil går att stänga.

Utvändig rengöring

För rengöring av armatyr får endast neutrala rengöringsvätskor användas. Slipande och frätande rengöringsmedel är förbjudet. Styrboken får ej spolas med högtrycksvätt.

Frysrisk

Man måste absolut se till att inom blandaren och magnetventilen liggande vatten ej utsätts för frysrisk.

Skada som påverkar spolningen

Om fotocellens synfält övertäcks mer än 2 min. eller om handduschen är oavsiktligt avtagen från upphängaren mer än 2 min., stänger blandaren automatiskt. Genom att avlägsna hindret som täcker fotocellen t.ex. tuggummi, tejp etc. eller genom att sätta tillbaka handduschen till upphängaren, fungerar blandaren normalt igen.

Montering (se bilder 1, 3)

- Montera fotocellarmaturen i monteringshålet (min \varnothing 28-35 mm) och se till att den mot tvättställ tätande o-ringen sitter i sitt spår, på blandarens undersida.
- Trä upp hästskon (1) och skruva på muttrarna (2) först för hand och dra sedan fast med en bred skruvmejsel eller med en 9 mm hylsnyckel.
- Demontera styrenhetens lock.
- Skruva fast styrenheten (3) på en lämplig plats på väggen under tvättstället med fyra medföljande skruvar.
- Kapa av slangen (4) till lämplig längd och anslut den till styrenhetens anslutningsstycke (5).
- Säkra anslutningen med slangklämmor (6).
- I modeller med självstängande handdusch (6105Z), anslut handduschens slang (21) till styrenhetens anslutningsnippel (22)

Anslutning av kopplingsledningar:

6100Z, 6110Z:

- Anslut den flexibla kopplingsledningens (7) ena ändan till styrenhetens anslutningsnippel (8) och den andra ändan till inkommande, förblandat vatten.

6104Z/Q, 6105Z/Q, 6114Z/Q (se bilder 1, 2):

- Anslut de flexibla kopplingsledningarna (7) till blandningsventilens anslutningsnipplar (8).
- Nipplarna innehåller också backventiler (29).
- Koppla inkommande VV till den vänstra och inkommande KV till den högre kopplingsledningen.

Elanslutningar

- Koppla in detektorkabeln (9) till styrenheten och dra fast genomföringshylsa (10).
- I modeller med självstängande handdusch (6105Z/Q), koppla in detektorkabeln (23), som kommer från upphängaren (20), till styrenheten och dra fast genomföringshylsan (24).

Anslut 24 V spänning till styrenheten enligt följande:

- Lösgör kopplingsstycket (11) t.ex. genom att bryta loss det med en liten skruvmejsel.
- Försäkra dig om att kablarna inte är strömförande och anslut dem till kopplingsstycket.
- För kopplingsstycket tillbaka och tryck fast det i motstycket.
- Dra ut ev. överflödiga kabellängd, så att den inte blir kvar inne i enheten.
- Dra åt genomföringshylsan (12).



OBS!

Vid påkoppling av spänning öppnas magnetventilen en kort stund. Om vattentillförseln till blandaren är påkopplad kommer lite vatten via utloppspipen .

- Öppna vattentillförseln till blandaren
- Utför täthets- och funktionstest genom att föra handen framför fotocellen (14), då öppnar vattenflödet
- Montera locket på styrenheten
- Vattnets temperatur kan regleras (i modeller 6104Z/Q, 6105Z/Q, 6114Z/Q) med blandningsventilens temperaturvred (25)
- Sätt upp den medföljande självhäftande bruksanvisningen på en väl synlig plats

Sensorkänslighet och efterflödestid (se bild 3)

Efterflödestiden är den tid från det att fotocellen i blandaren aktiverats och vatten rinner tills det att blandaren stänger av vattenflödet. Sensorkänslighetsområdet är det område inom vilket blandaren kan startas av till exempel en hands rörelse. Efterflödestiden och sensorkänsligheten är förinställda från fabrik. Om det är nödvändigt kan dessa värden justeras i efterhand genom att utföra följande:

Sensorkänslighet

- Ta av elektronikboxens täcklock.
- Tryck in knapp (15).
- Håll ett vitt papper framför blandarens fotocell vid det avstånd där blandaren skall starta, t.ex. vid tvättställskanten.
- Papperet skall hållas framför blandaren tills den börjar att rinna. Håll kvar papperet tills blandaren stänger av sig själv. När blandaren slutat att rinna kan papperet tas ned.
- Sensorkänsligheten är nu inställd.
- Sensorkänsligheten är lagrad i blandarens programvara och raderas inte vid strömavbrott.
- Sätt tillbaka elektronikboxens täcklock.

Rengöring av smutsfilter (se bild 2)

Om vattenflödet har blivit sämre kan orsaken vara att smutsfiltret är igensatt. Det rengörs enligt följande:

- Stäng av vattentillförseln till blandaren.
- Peta bort silen (18) från ventilhuset och rengör den under rinnande vatten.
- Spola ur blandningsventilen genom att försiktigt öppna vattentillförseln till blandaren.
- Montera tillbaka delarna i omvänd ordningen.

Byte av blandningsventil (se bild 4)

Eventuella fel:

Symptom

Blandaren stänger inte eller stänger efter mer än 2 min.

Svagt, dåligt flöde
Ger inget vatten alls

Orsak

- Sensorkänsligheten för lång
- Kontrollera att fotocell (14) är ren
- Magnetventilen är skadad
- Blandningsventilens smutsfilter igensatt
- Kontrollera att styrenheten får vatten
- Magnetventilen är skadad
- Elfel
- Fotocellen är sönder eller övertäckt
- 6105Z/Q: självstängande handduschen sitter ej i upphängaren

About Oras Group

Oras Group is a significant European provider of sanitary fittings: the market leader in the Nordics and a leading company in Continental Europe.

The company's mission is to create the smartest water experiences for everyone and its vision is to become the Perfect Flow Company.

The Group has two strong brands, Oras and Hansa. Oras Group is owned by Oras Invest, a family company, and an industrial owner.

The domicile of Oras Ltd, the parent company of the Group, is located in Rauma, Finland, and the Group has three manufacturing sites: Kralovice (Czech Republic), Olesno (Poland) and Rauma (Finland).

The Group operates with its own staff in 17 markets. Oras Group's net sales were 233.5 million euros in 2021 and at the end of the period the company employed 1255 people.

ORAS Ltd
Isometsäntie 2, P.O. Box 40
FI-26101 Rauma
Tel. +358 2 83 161
Fax +358 2 831 6300
info.finland@oras.com
www.oras.com



943484-11-23