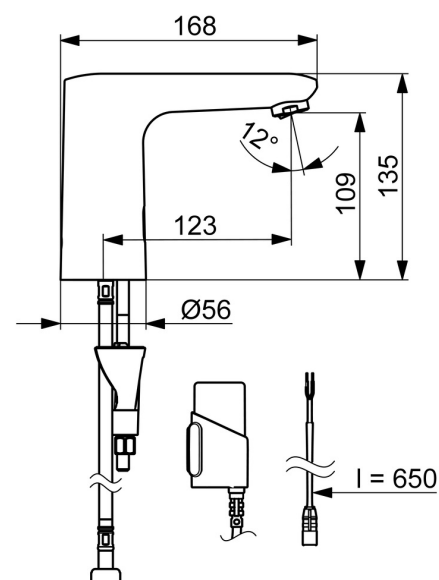
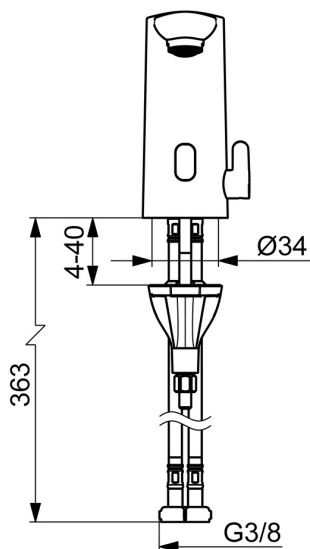
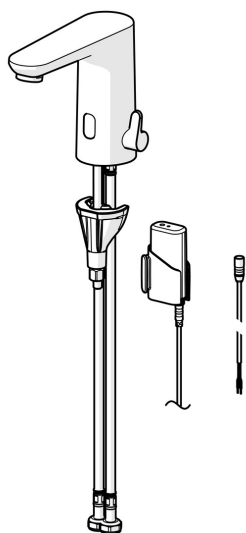


EAN: 6414150105197
 NRF: 1381764
static.oras.com/9260FQ



- Offentlige rom
- Berøringsfri, Batteridrevet
- Benkemontert
- Krom
- Fast tut
- PCA® strålesamler med konstant vannmengde uavhengig av trykk, Justerbar vannstråle
- Temperaturreguleringshendel
- Justerbar varmtvannsbegrenser (ettermonterbar)
- Advanced PSD sensor, Signallys, Indikator for lav spenning
- Fleksible slanger
- 3S Installasjon, For kaldt eller forblandet vann



Teknisk data

Program instillinger

Etterrenningstid	3 s
Automatisk spyling	off
Automatisk spyling periode	30 s
Funksjonstid	2 min

Elektroniske attributter

Elektrisk tilkobling	9 V
Batteri	AA 1.5 V Lithium x 2

Bestemmelser

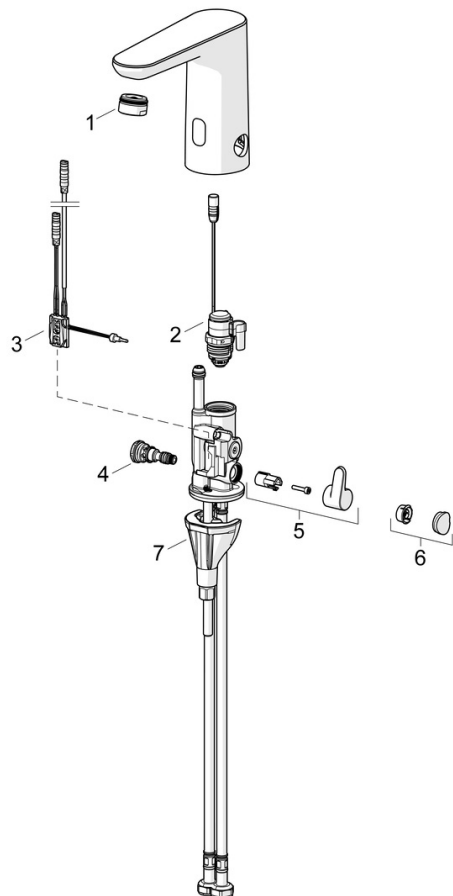
EU Directive	C € Radio Equipment Directive 2014/53/EU , Low Voltage Directive 2014/35/EU , EMC Directive 2014/30/EU , RoHS Directive 2011/65/EU
EN Standard	ETSI EN 301 489-1 V1.9.2 , ETSI EN 300 328 v2.2.2 , EN 61000-6-1:2007 , EN 61000-6-3:2007+A1:2011+AC:2012 , EN 60335-1:2012+A11+A13+A14+A15:2021, Part 19.11.4
Tetthetsklasse	IP 55

Godkjenninger og Erklæringer

Declaration of conformity	LVD
---------------------------	-----



Reserve deler



SP9260FQ

Navn	Kode	NRF
01 Strålesamler, M24x1 HC PCA 7.0 l/min	1016723V	
02 Magnetventil, 3 V	601307V	4202968
03 Sensor, 3/9 V, non-Bluetooth	1018204V	1373081
04 Temperaturreguleringsdel	1000580V	
05 Temperaturreguleringsgrep	1016155V	
06 Blendingsplugg	1015252V	
07 Kranfeste komplett	602610V	4205225
N.I. Batteri, 1.5 V AA Lithium	600599V	4204405