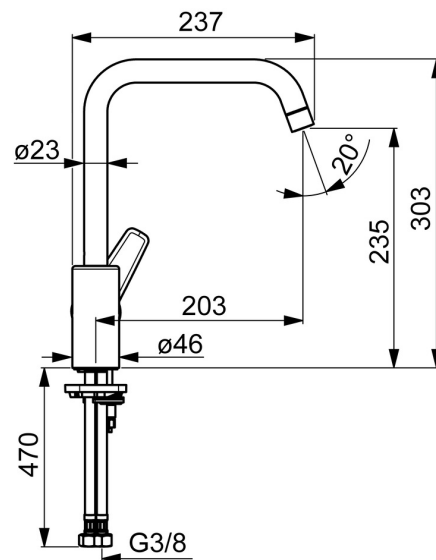
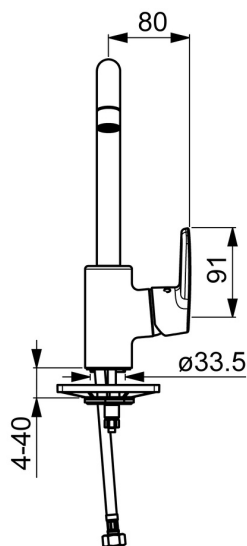
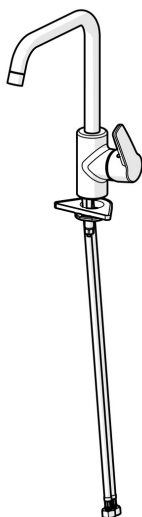


EAN: 6414150103193  
[static.oras.com/1531F-106](http://static.oras.com/1531F-106)



- Bream / ECO
- Sidegrep
- Benkmontert
- Krom
- Svingbar med begrensning
- CASCADE® - stråle
- Ettgrepshendel, Varmt/kaldt symbol
- Temperatur- og mengdebegrenser, Energisparing (Cold Start), kaldt vann i midtstilling
- $\varnothing$  35 mm øko kassett
- Fleksible slanger
- Raskt installasjonssystem



## Teknisk data

### Flow attributter

Øko-stråle ved 300 kPa	<b>0.08 l/s</b>
Vannmengde ved 300 kPa (med vannmengdebegrenser)	<b>0.085 l/s</b>

### Tekniske egenskaper

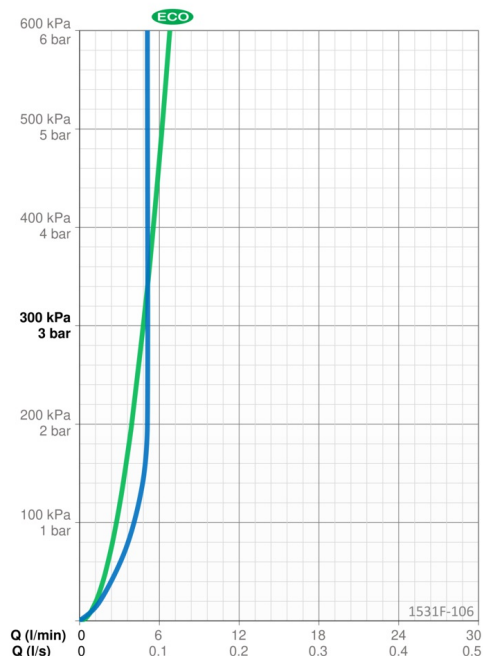
Varmtvannsforsyning	<b>max. +70°C</b>
Arbeidstrykk	<b>50 - 1000 kPa</b>
Tilkoblingsstørrelse	<b>G3/8</b>
Projeksjon	<b>203 mm</b>
Tilbakeslagssikring (EN1717)	<b>AA</b>
Materiale	<b>brass</b>

### Bestemmelser

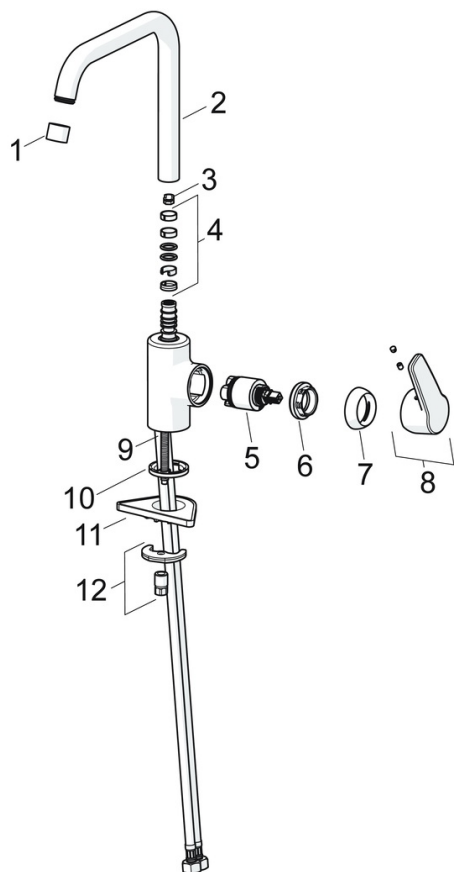
EN Standard	<b>EN 817</b>
Støyklasse	<b>I (ISO 3822) Oras lab.</b>

### Godkjenninger og Erklæringer

SE Energy Mark	<b>1552</b>
KIWA SE	<b>1445</b>
Declaration of conformity	<b>DoC</b>



## Reserve deler



### SP1531F-GB

	Navn	Kode	NRF
01	Strålesamler, M22x1 STD HC PCA, 6 l/min	1001071V	4205248
02	Høy tut	1001049V	4205244
03	Begrenser for svingbar tut, 60° / 0°	159667/10	4204578
03	Begrenser for svingbar tut, 120°	159670/10	4204579
04	Tetningsringer for tut	1001098V	4205249
05	Kassett, 3,5 cold start	602672V	
06	Festemutter for kassett, M40x1	1003409V	
07	Dekkring	601967V	4205171
08	Hendel	1000150V	
09	Pinneskrue, M8x1, L=140	601970V	4205097
10	Underlagsskive	1002371V	4205303
11	Støtteplate, 100x60mm	158825	4204534
12	Kranfeste komplett	601985V	4205101