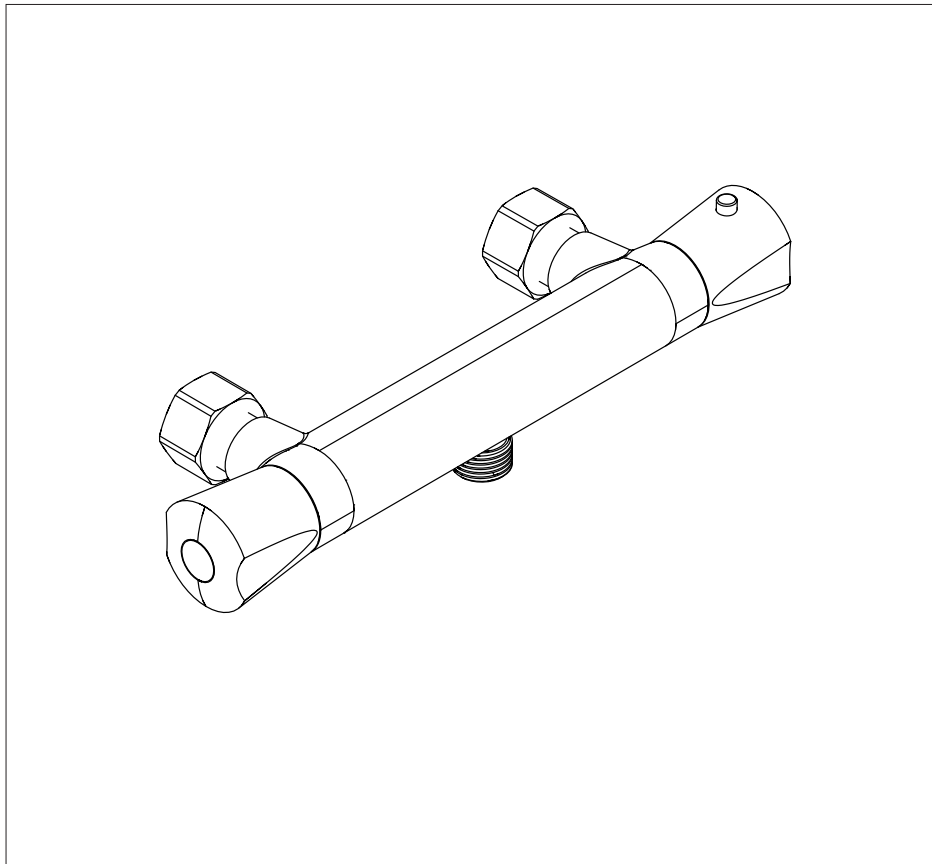


INSTALLASJONSVEILEDNING

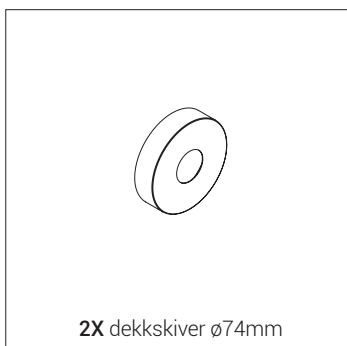
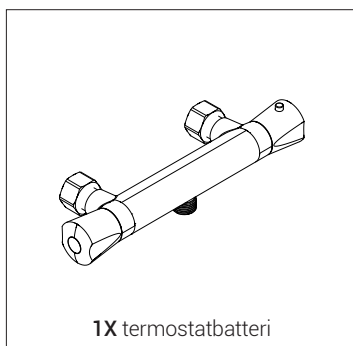
# VikingBad Dis Dusjbatteri



## ANBEFALTE VERKTØY



## INNHold



## TEKNISK DATA

Varmtvann:	Maks 80°C
Anbefalt varmtvannstemperatur:	65°C
Driftstrykk:	Maks 1 MPa (10bar)
Anbefalt driftstrykk:	0,1 - 0,5 MPa (1-5bar)
Testtrykk max:	1,6 MPa (16 bar)
Vanngjennomstrømning:	14 l/min ved 0,3 MPa (3 bar)

**OBS!** Ved statisk trykk over 0,5 MPa (5 bar) skal reduksjonsventil benyttes.

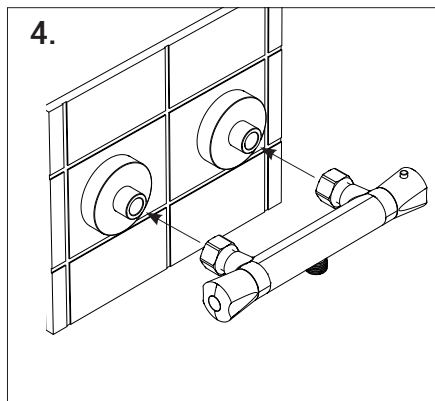
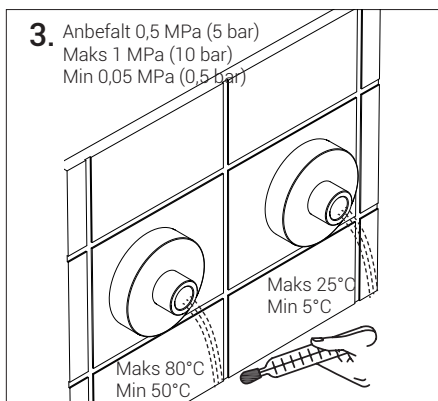
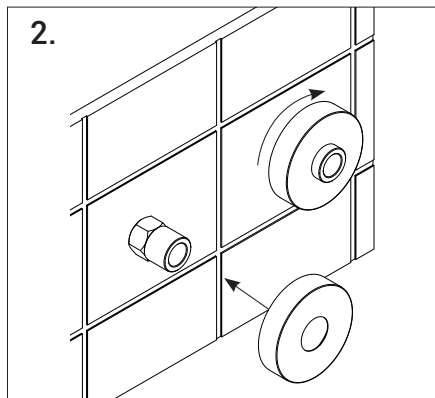
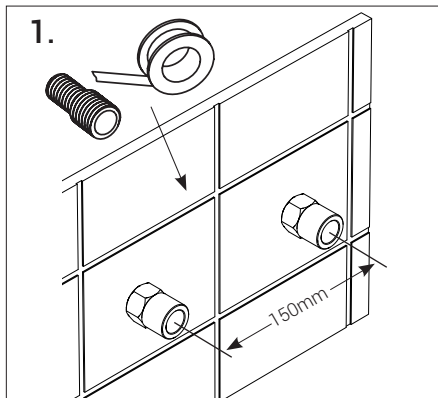
## MONTERING:

### Merknad:

Skyll rørdningssystemet grundig før og etter montering i henhold til EN-806.

I følge gjeldende regler skal dusbatteri monteres, skylles gjennom og prøves!

Trykkforskjeller mellom kaldt- og varmtvann bør utjevnes.



## BRUK:

### Termostatvender:

Vri vender opp: Kaldt vann

Vri vender ned: Varmt vann

Skoldesperre: Trykk ned skoldesperre og vri nedover for temperatur over 38°C

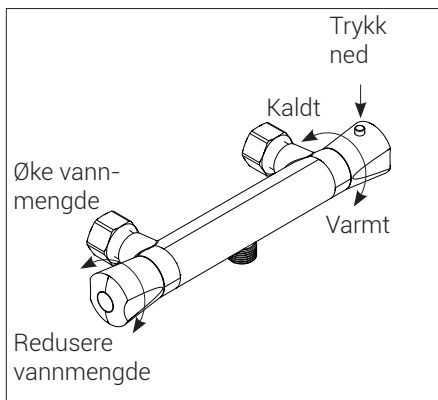
### Merknad:

For å sikre en optimal funksjon for termostaten, bør den periodisk mosjones (stilles skiftvis hlt varmt og helt kaldt). Om ikke dette gjøres jevnlig vil termostat kunne sette seg og funksjonaliteten kan reduseres.

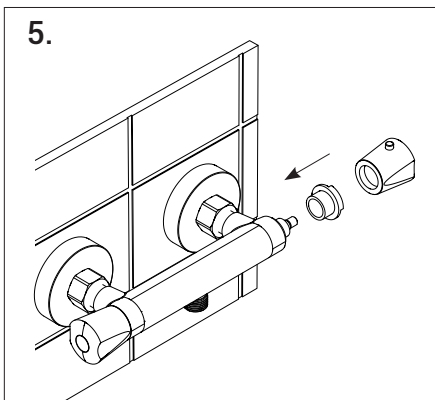
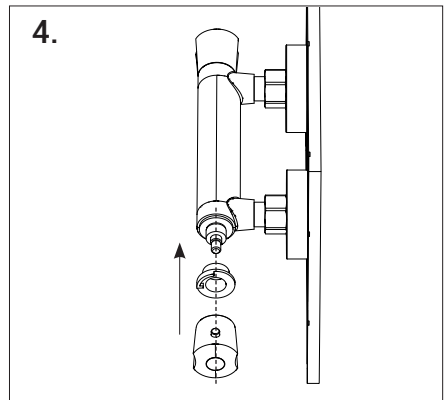
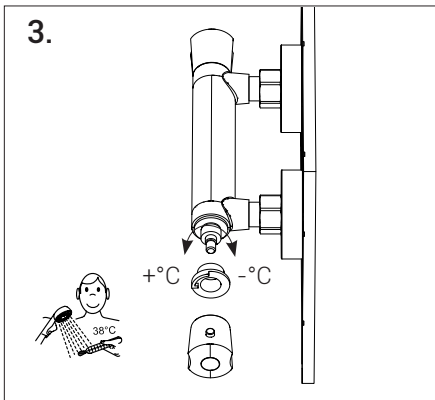
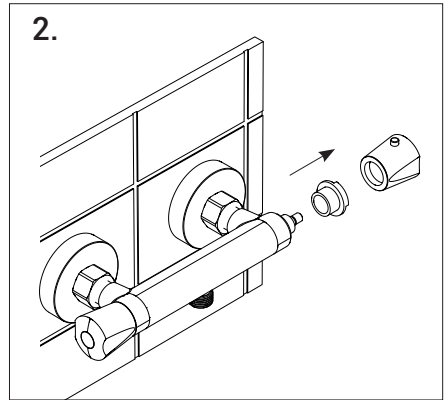
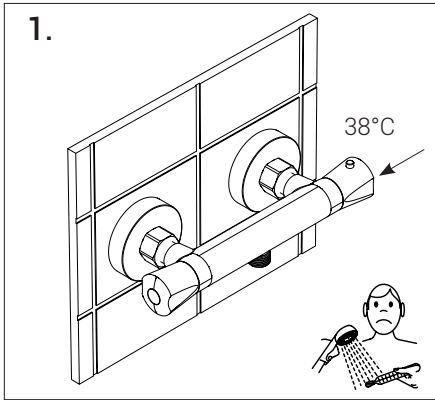
### Mengdekontroll:

Vri vender opp: Øke vannmengde

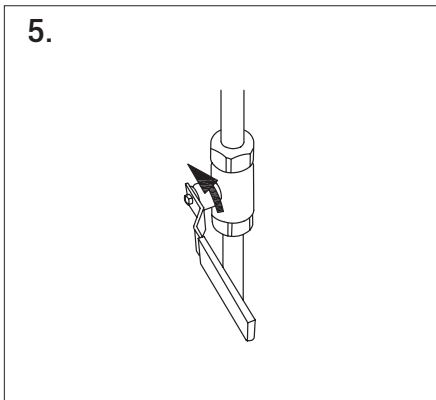
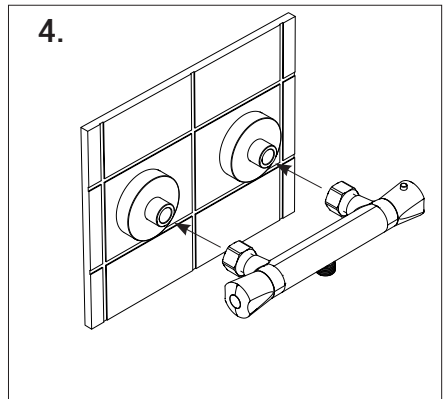
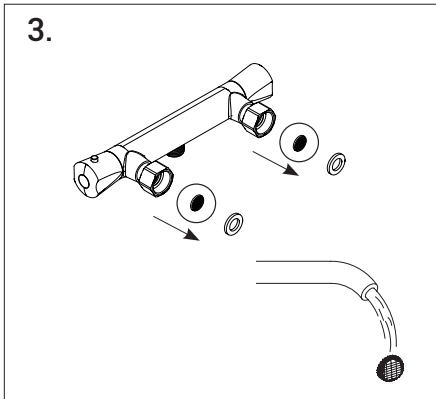
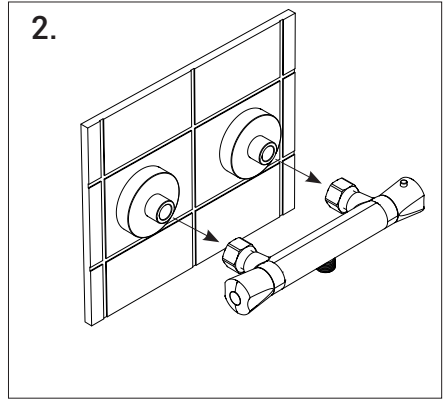
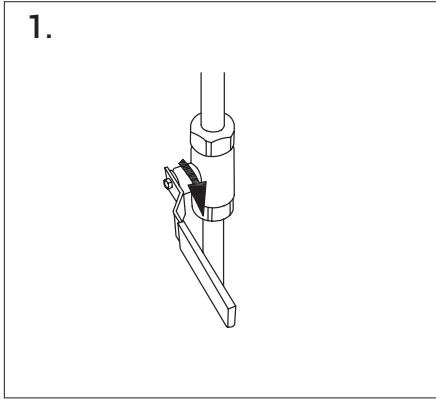
Vri vender ned: Redusere/stenge vannmengde



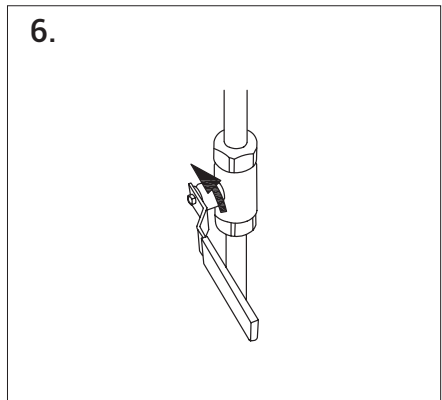
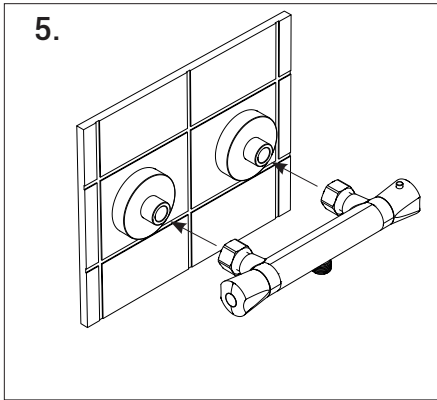
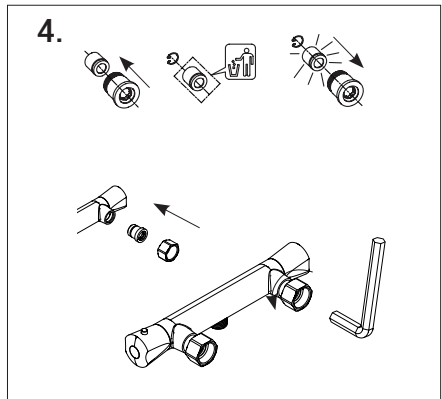
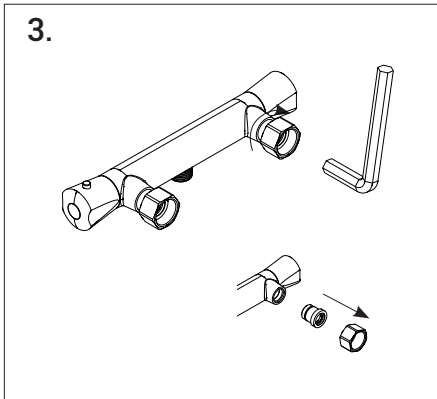
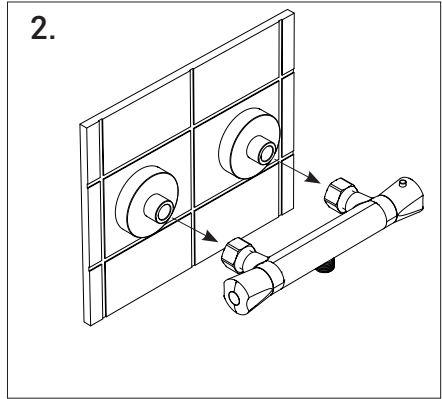
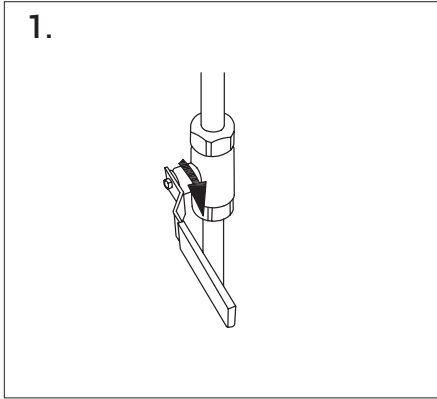
# JUSTERING AV TERMOSTAT:



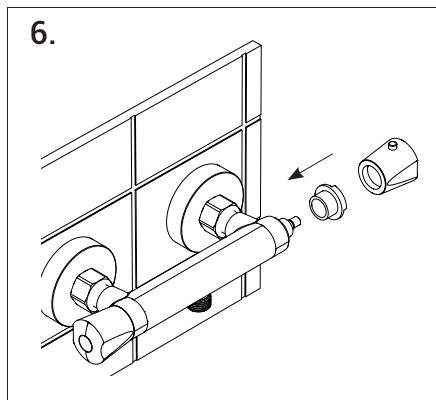
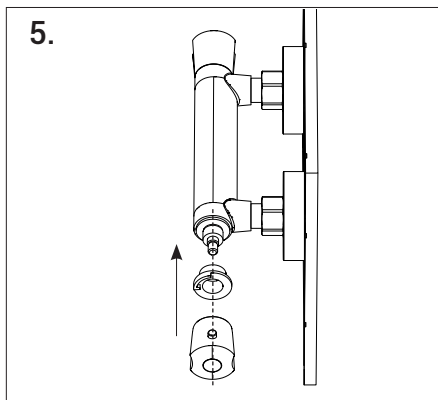
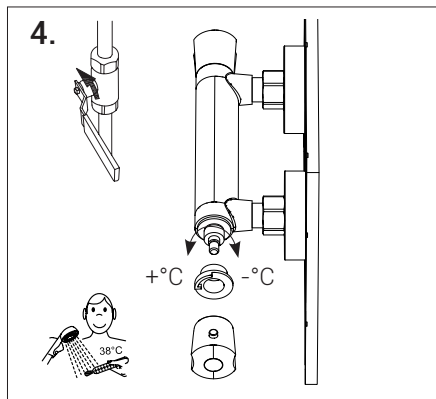
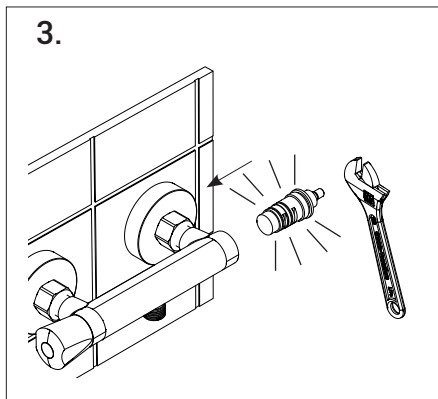
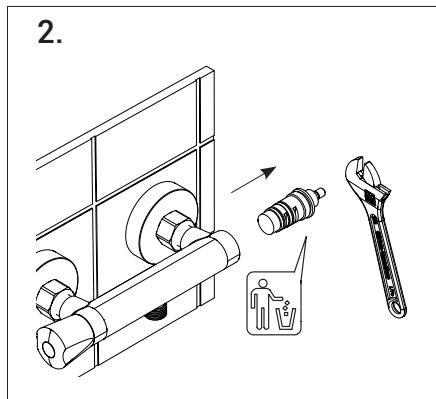
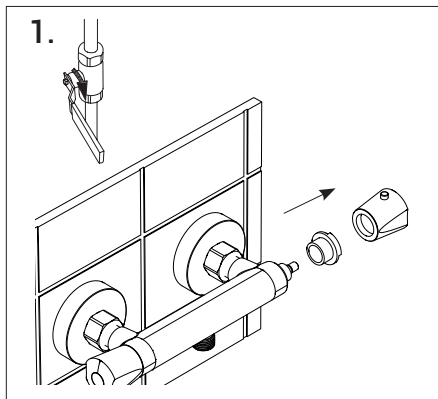
# RENS AV FILTER:



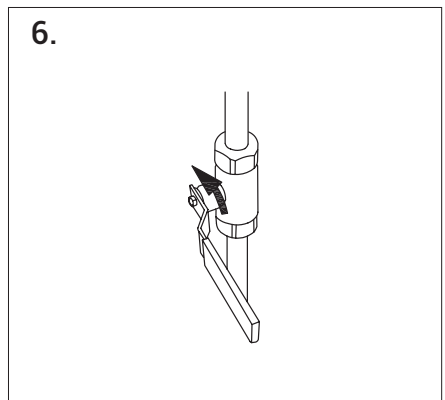
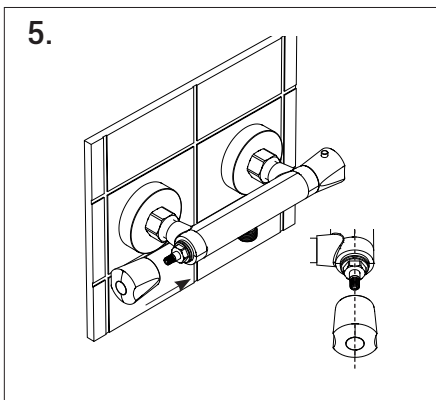
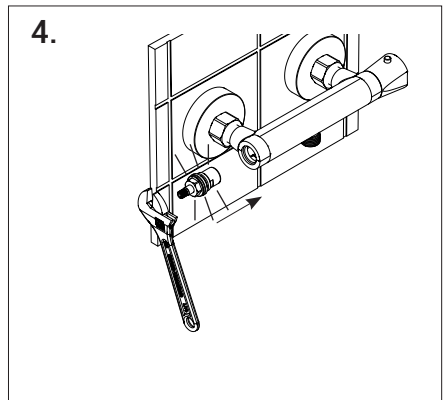
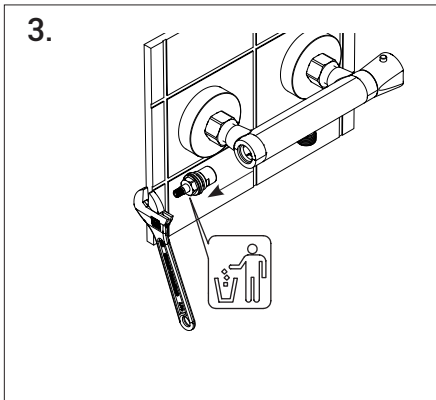
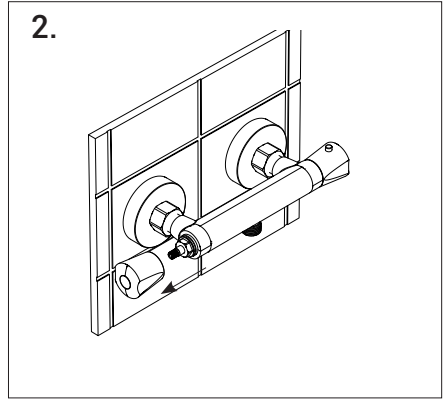
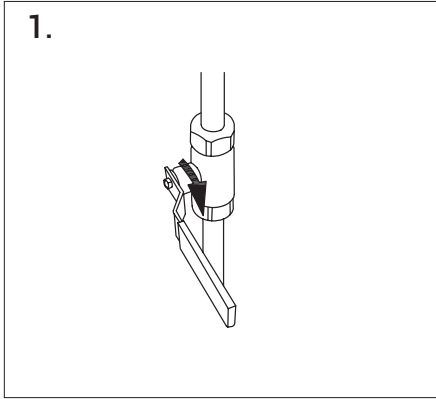
# BYTTE TILBAKESLAGSVENTIL:



# BYTTE TERMOSTATINNSATS:



BYTTE VENDER:



## VEDLIKEHOLD:

Under følger generelle vedlikeholdsinstruksjoner for å holde produktet vedlike:

- Kromdeler poleres med poleringsmiddel beregnet for krom/metall, ikke bruk poleringsmiddel med slipemidler eller andre kjemiske midler på verken kromdeler eller andre blanke deler av produktet. Prøv heller ikke å "skrape" bort flekker med harde gjenstander som kniv og lignende på noen av overflatene.

## REKLAMASJONVILKÅR:

VikingBad AS følger norsk kjøpslov med 5 års reklamasjonsrett på fabrikasjonsfeil.

### **Ved reklamasjon / service**

Arbeid dekket av VikingBad AS:

- Transport tur/retur til kunde.
- Selve servicearbeidet med reservedeler/ reklamasjonsproduktet.
- Gjenmontering og silikonerings.

### **Hva er ikke dekket av kjøpslov eller reklamasjon:**

- Alle følgefeil forårsaket av frostkader som kunde kunne forhindre dekket ikke av reklamasjon
- Feil som følge av fysisk skade eller ytre påvirkning
- Feil/skader som følge av feil montering/tilkobling/reparasjoner/endringer av uautorisert personell eller bruk av ikke-originale reservedeler i forbindelse med service/reparasjon.
- Kostnader som VikingBad AS ikke er direkte skyld i, som f.eks tap av fortjeneste eller annen skade på person/eiendom.
- Skade/feil på produktet som skyldes feil bruk eller som er i strid med prosedyrer beskrevet i denne brukermanualen.
- Skraper/riper i overflaten ansees som vanlig slitasje.
- Skader oppstått grunnet bruk av ikke-anbefalte vaskemidler. Eks syrer og vaskemidler med slipende effekt
- VikingBad AS fraskriver seg ansvaret for kostnader i forbindelse med reklamasjoner, service eller annet utover selve produktet.

### **Viktig med tanke på reklamasjon:**

Produktet må være tilgjengelig for serviceperson ved reklamasjon. Det er kjøpers ansvar å sørge for at produktet er tilgjengelig. Dersom fliser, toalett, badromsmøbler eller lignende må demonteres eller eventuelt produkt må løftes opp/ut av innbygning for at serviceperson skal komme til selve produktet påligger dette ansvaret på kjøper. Tid serviceperson bruker for å gjøre produktet tilgjengelig for service/reklamasjon inngår ikke i garanti og faktureres etter timepris.

### **GARANTI GJELDER KUN SAMMEN MED GYLDIG KVITTERING OG SERIENUMMER I DET LAND PRODUKTET ER KJØPT.**

Denne brukermanualen og innholdet kan endres uten varslings. Selv om VikingBad AS har utarbeidet brukermanualen så nøyaktig som mulig, vil ikke VikingBad AS være økonomisk ansvarlig for tap og skader som følge av feilaktig installasjon, service eller bruk. VikingBad AS tar også forbehold om produktendringer og trykkfeil i brukermanualen.

## SAMSVARSERKLÆRING:

Samsvarserklæring VikingBad

Leverandør: VikingBad AS  
Østerskogen 35  
4879 Grimstad  
NORWAY

Produktbeskrivelse: VikingBad Dis Dusjbatteri


Model: VB-005564-01

VikingBad AS bekrefter at ovennevnte produkter er testet og funnet i samsvar med følgende teststandard:

EN 1111:2017

Tekniske data blandebatteri:

Vanntrykk:	maks 1,0 MPa
Anbefalt trykk:	0,1 – 0,5 MPa
Prøvetrykk:	1,6 MPa
Varmtvannstemperatur:	maks 80°C
Anbefalt varmtvannstemperatur:	65°C



Kristian Schlanbusch  
Produktansvarlig VikingBad as