

FDV- DOKUMENTASJON

NRF
7043405

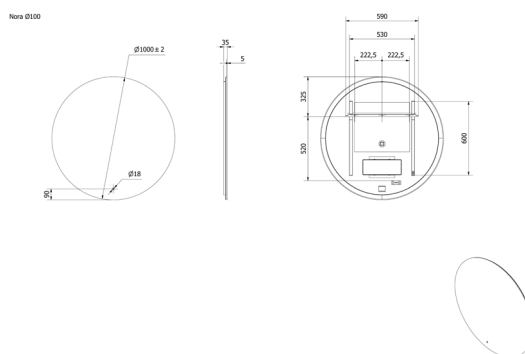
Varenummer
VB-017569-07

Navn
NORA 100

Produktbilde:



Strektegning:



KOMPONENTER & TILKOBLING

Produktet er beregnet for innendørs bruk og tilkobles strøm. Speilet leveres med IP44 koblingsboks, skal ikke kobles til lysbryter med dimming om speilet har lokal dimming.

MONTERING

Monteres i henhold til medfølgende manual.
Kan kun installeres av en registrert installasjonsvirksomhet.

TEKNISK DATA

Spenning volt	220-240V 50Hz
Led effekt watt	33,1
Antidugg watt	45
Maks overflate temp °C	49
Total effekt watt	78,1
Strømtrekk A	0,340
Energiklasse	E
Isolasjonsklasse	KL I
Touch sensor	Ja
IP grad	IP44
Lysfarge K	2700-6500K
Ra	85
Lumen	1055
Dimbar	Ja (på speil)
USB kontakt	Nei
Stikkontakt	Nei
Materialer	glass og aluminiumsramme
Nettomål mm BxHxD	1000x35
Nettovekt kg	11,4
Forventet levetid LED(t)	30000
Utbyttbar lyskilde	Nei

Vikingbad AS
Org.nr: 995 165 392 MVA

Postboks 96,
4891 Grimstad
NORGE

Tel: +47 37 09 06 00
Faks: +47 37 09 06 01
post@vikingbad.no

FDV- DOKUMENTASJON

DRIFT & VEDLIKEHOLD

Speilet må ikke utsettes for direkte vannstråler fra dusj, badekar eller servantarmatur.

Rengjøring:

Vi anbefaler ukentlig rengjøring med vaskemidler beregnet for baderom. Bruk en myk klut og unngå bruk av f.eks skuresvamp da dette kan lage riper på produktet. Vann og såperester tørkes av umiddelbart. Unngå: Rengjøringsmiddel med skure-effekt eller innholdende løsmidler! Eksempel: Syrer, blekemidler, kaustisk soda og amoniakk (salmiak) må ikke brukes!

For speil uten ramme anbefales rengjøring med vanlige glassrensprodukter, samt bruk av myk Microfiberklut for optimalt resultat. Etter rengjøring er det viktig å tørke grundig av speilet slik at overskytende rester av rengjøringsmiddelet fjernes.

Rengjøringsmidler med slipemiddel, ammoniakk, blekemiddel eller andre sterke oppløsningsmidler må ikke brukes da det kan gi riper i speilet. Skuresvamper og papirservietter frarådes også da det også kan gi riper i speilet.

For rammespeil er det viktig at det ikke brukes spritbaserte rengjøringsmidler som kan komme i kontakt med rammen. Enkelte glassrensprodukter inneholder sprit og må ikke brukes da overflaten kan skades.

REKLAMASJONSVILKÅR

Vikingbad AS følger norsk kjøpslov med 5 års reklamasjonsrett på fabrikkfeil.

ANVISNING FOR DEPONERING

Produktet bringes til godkjent gjenvinningsstasjon og sorteres i henhold til gjeldende retningslinjer.

AVFALLSTYPE

Emballasje - Papp, papir og restavfall

Speil - Elektrisk avfall

Ramme med elektronikk - n/a

TEKNISK SERVICE

Vikingbad AS, service avdeling.

service@vikingbad.no

PRODUSENT/IMPORTØR

Vikingbad AS
Østerskogen 35, NO-4879 Grimstad
Postboks 96, NO-4891 Grimstad

post@vikingbad.no



Vikingbad AS er
sertifisert miljøfyrtårn.
Sertifikat nr. 3822