

EAN: 6414150087875

NRF: 4200257

static.oras.com/5715F



Oras Care servantkran. Ergonomisk hendel som gir god brukervennlighet for alle situasjoner.

Svingbar tut med svingradius på 120° (kan begrenses til 40°-80°).

Mulighet for fast temperatursperre og justering av vannmengde.

Fleksible slanger

- Washbasin
- HealthCare
- Ettgreps
- Benkmontert
- Forkrommet
- Svingbar tut, Svingbar med begrensning
- PCA® strålesamler med konstant vannmengde uavhengig av trykk, CASCADE® - stråle
- Hjelpenhendel, Ettgrephendel, Varmt/kaldt symbol
- Temperatur- og mengdebegrensner
- Ø 40 mm kassett
- Fleksible slanger
- DZR messing, 3S installasjon

Teknisk data

Flow attributter

Vannmengde ved 300 kPa	0.18 l/s
Trykktap (0.1 l/s)	95 kPa

Tekniske egenskaper

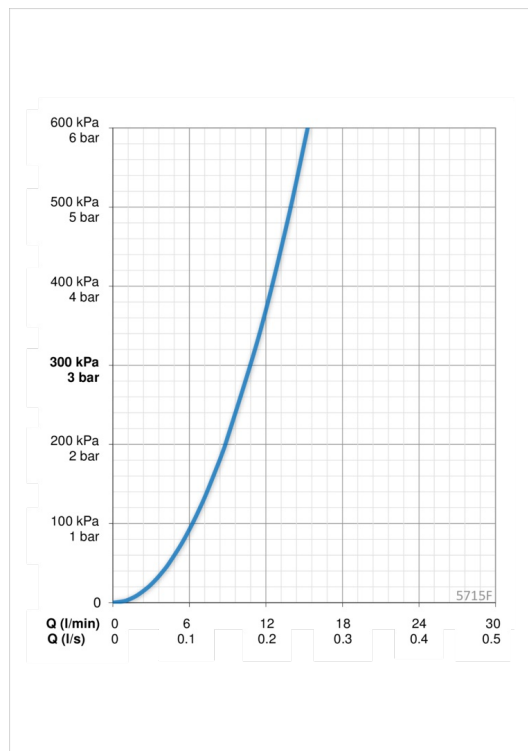
Varmtvannsforsyning	max. +80°C
Arbeidstrykk	50 - 1000 kPa
Tilkoblingsstørrelse	G3/8
Projeksjon	133 mm
Materiale	brass

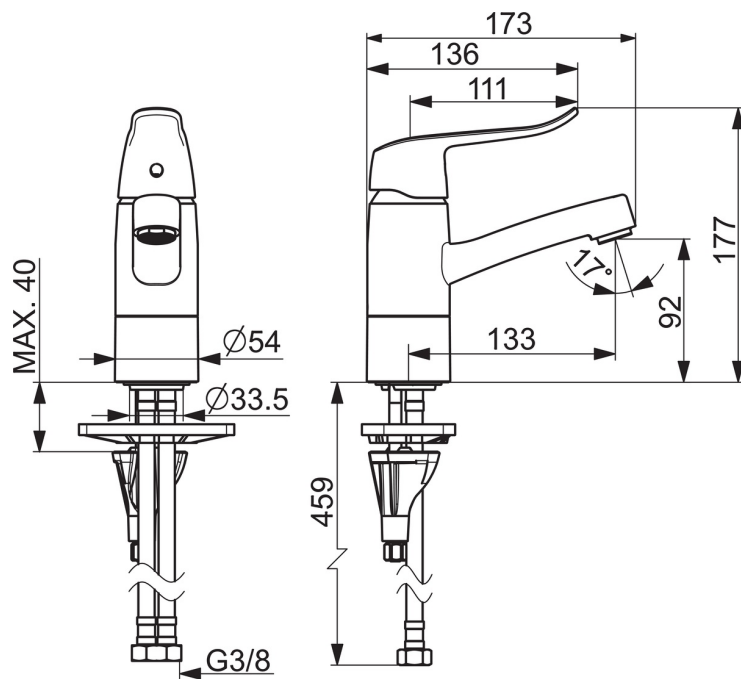
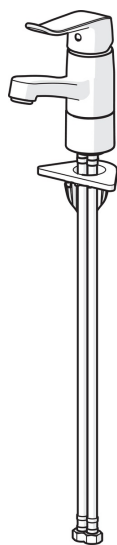
Bestemmelser

EN Standard	EN 817
Støyklasse	I (ISO 3822)

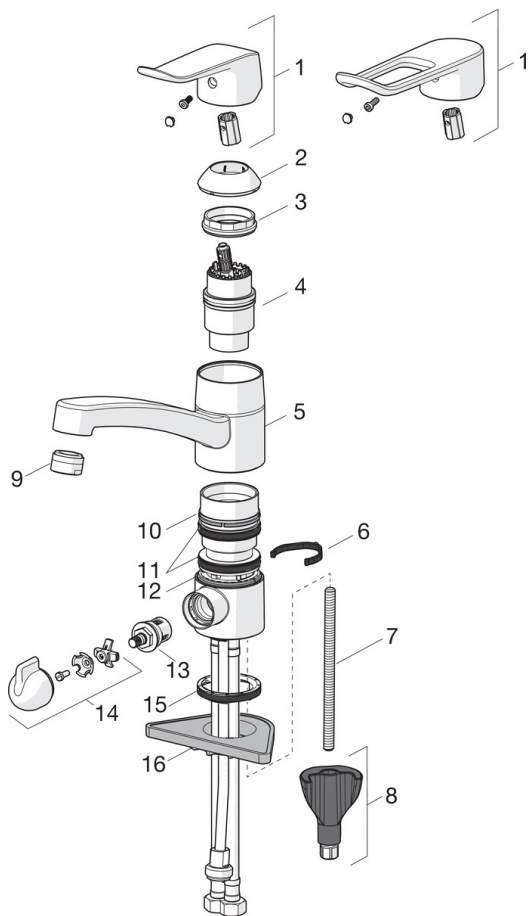
Typegodkjennelse

STF Sertifikat	EUFI29-20003722-TH
----------------	---------------------------





Reserve deler



SP5735F

Navn	Kode	NRF
01 Hjelpehendel, L=162	1004914V	4205015
01 Hendel, L=136	1005294V	4205017
02 Dekkring	602589V	4205222
03 Festemutter for kassett	158726	4204528
04 Kasset	158890	4204627
05 Tut komplett, L=132	602520V	4205409
05 Tut komplett, L=210	1005585V	4205357
06 Begrenser for svingbar tut, 40° - 80°	1002207/10	4205347
06 Begrenser for svingbar tut, 120°	1001406/10	4205255
07 Pinneskruer, M8x1, L=130	1000780V	4205235
08 Kranfeste komplett	602610V	4205225
09 Strålesamler, M24x1 STD HC B	232210	4204428
09 Strålesamler, M24 x 1 STD HC A	232211	4204429
10 Glideringer	601097/10	4205166
11 X-ringsett	158735	4204695
12 Glideringer	159423/10	4204559
13 Keramisk overdel, G1/2	602600V	4205223
14 Ratt for vaskemaskinkran	1005697V	4205358
15 Underlagsskive	1002371V	4205303
16 Støtteplate, 100x60mm	158825	4204534