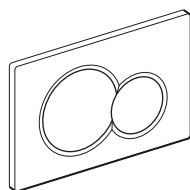


## Bidé Elegant

Art. nr. 15 501

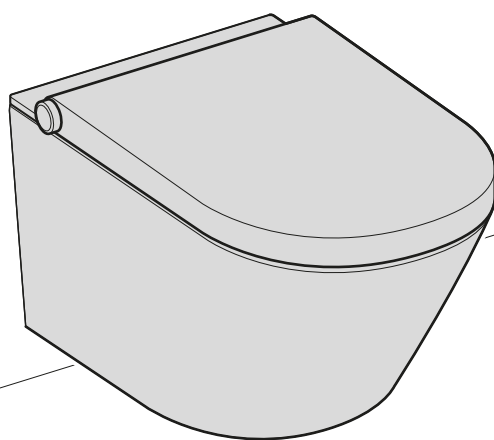


Läs **Installationsanvisning** och **Bruksanvisning** före installation och användning av **Bidé Elegant**. Spara manualerna för framtida bruk.



### Viktigt!

Vid uppstart (och efter strömavbrott) genomför **Bidé Elegant** automatiskt ett självtest för att kontrollera att alla funktioner fungerar korrekt. **OBS! VIKTIGT att detta självtest inte avbryts!** Självtestet är klart på mindre än 30 sek.



**Bidé Elegant** (standardutrustad)

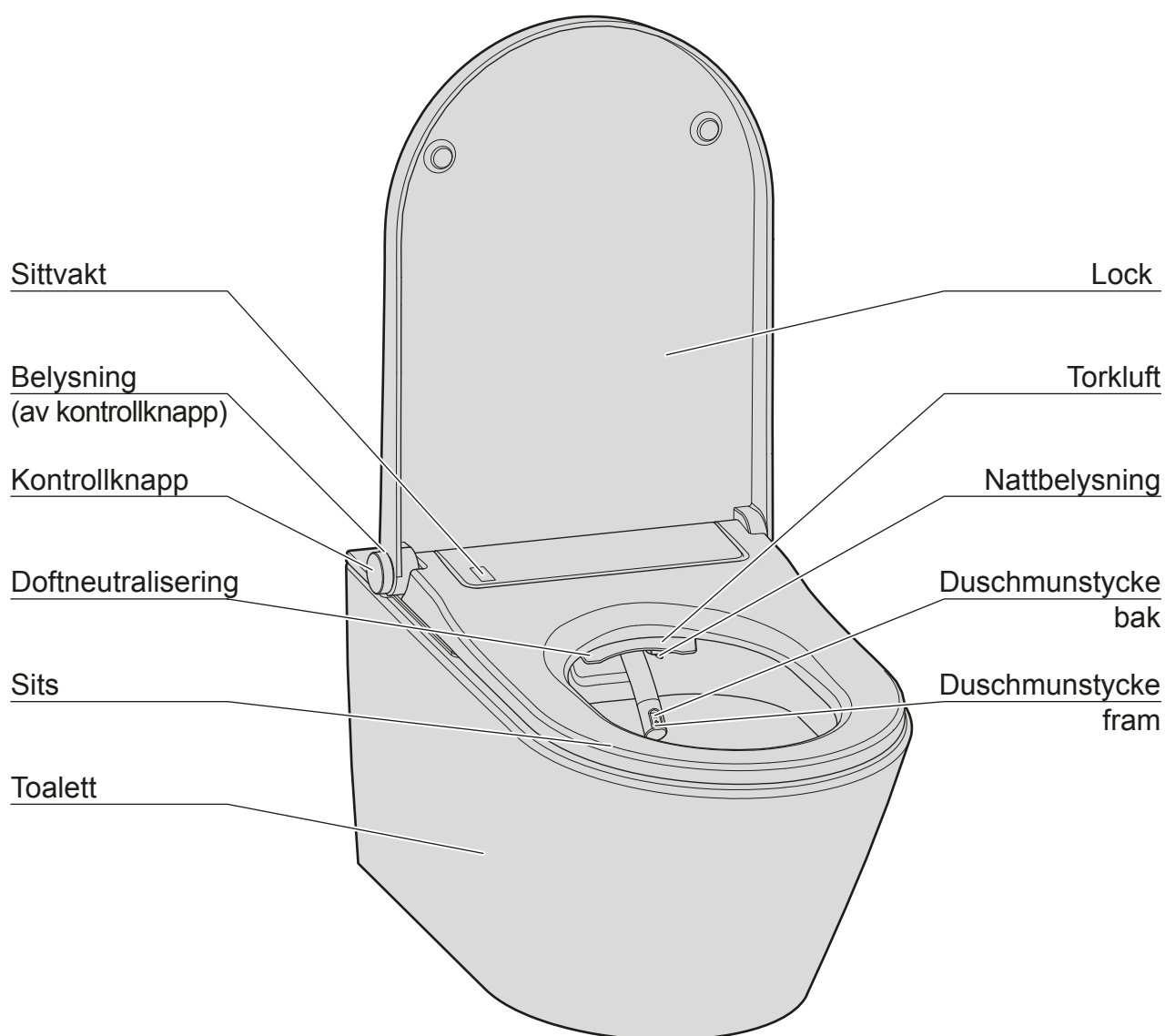
## Produktbeskrivning

**Bidé Elegant** är en vägghängd toalett med inbyggd bidé.

**SVAN CARE AB**  
Alvägen 1  
771 41 LUDVIKA, Sweden

Tel: +46(0)240 101 02  
info@svancare.se  
www.svancare.se

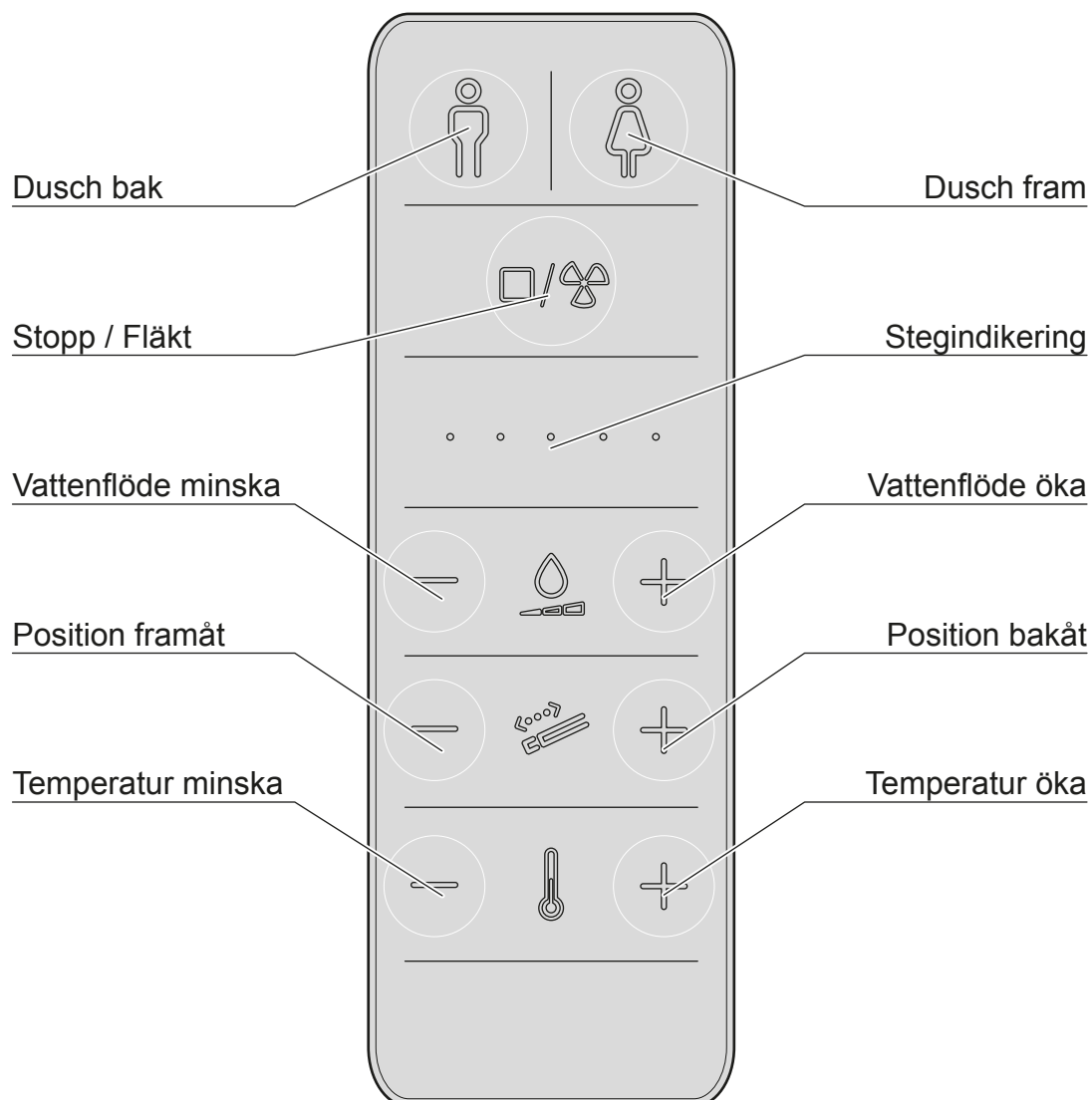
## Bidé Elegant



### Tekniska data:

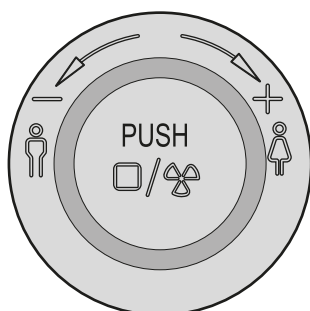
Elanslutning:	100-240 VAC, 50/60 Hz
Strömstyrka in:	Max 6 A
Effekt:	950 W
Max belastning:	400 kg
Batterier i handkontroll:	3V CR2032 (2 st)
Vattenanslutning:	Kallvatten
Täthetsklass:	IP44
Överspänningskategori:	II
Grad av skydd mot elektrisk stöt:	Typ B
Grad av skydd vid användning i närhet av eldfarliga anestesigaser:	Får ej användas i närhet av eldfarliga anestesigaser
Material, sits och lock:	ABS-plast
Material, underdel:	Porslin
Driftsätt:	Tillfälligt bruk

## Handkontroll (trådlös) till Bidé Elegant



## Kontrollknapp till Bidé Elegant

Kontrollknappen (som sitter på bidéns högra sida) har både vrid- och knappfunktion, som i olika kombinationer styr **Bidé Elegant**.

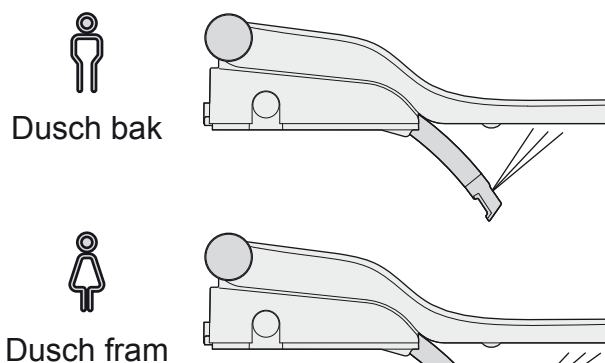


## Dusch bak - dusch fram



- Sitt på toaletten.
  - Tryck på handkontrollens **Dusch bak** eller **Dusch fram** och bidén börjar duscha i vald riktning.
- Duschen slutar efter tre minuter.

Du kan alltid avbryta pågående funktion genom att trycka på handkontrollens **Stopp / Flätknapp**.

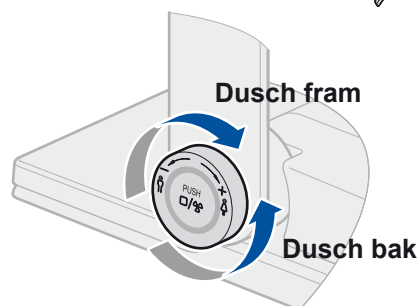


Eller:



- Sitt på toaletten.
  - Vrid **medsols** för **Dusch fram**.
  - Vrid **motsols** för **Dusch bak**.
- Duschen slutar efter tre minuter och börjar torka torrt.

Du kan alltid avbryta pågående funktion genom att trycka på bidéns **Kontrollknapp**.



### Not!

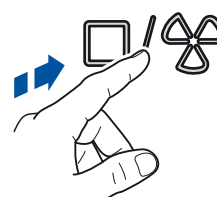
Under pågående **Dusch fram** eller **Dusch bak**: Bidén duschar först med fast position i 10 sekunder. Därefter med rörlig position i 18 sekunder. Sedan med fast position igen tills tre minuter är slut.

## Torka torrt



- Sitt på toaletten.
  - Tryck på handkontrollens **Stopp / Flätknapp** och bidén börjar torka torrt. Fläkten slutar efter tre minuter.
- Om **Dusch fram** eller **Dusch bak** är i funktion:
- Tryck **två gånger** på handkontrollens **Stopp / Flätknapp** och fläkten startar (*ett tryck och duschen stannar, ytterligare ett tryck och fläkten startar*).

Du kan alltid avbryta pågående funktion genom att trycka på handkontrollens **Stopp / Flätknapp**.

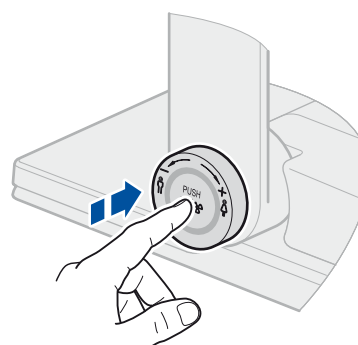


Eller:



- Sitt på toaletten.
  - Tryck på bidéns **Kontrollknapp** och bidén börjar torka torrt. Fläkten slutar efter tre minuter.
- Om **Dusch fram** eller **Dusch bak** är i funktion:
- Tryck **två gånger** på bidéns **Kontrollknapp** och fläkten startar (*ett tryck och duschen stannar, ytterligare ett tryck och fläkten startar*).

Du kan alltid avbryta pågående funktion genom att trycka på bidéns **Kontrollknapp**.

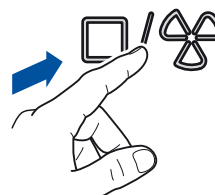


## Stoppfunktion



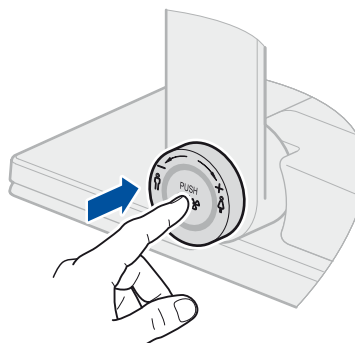
Under pågående **Dusch fram**, **Dusch bak**, eller **Torkning**:

- Tryck på handkontrollens **Stopp / Fläktknapp** och bidén slutar duscha eller torka.



**Eller:**

- Tryck på bidéns **Kontrollknapp** och bidén slutar duscha eller torka.

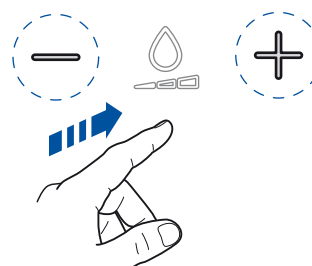


## Justering av vattenflöde



Under pågående **Dusch fram** eller **Dusch bak**:

- Tryck på handkontrollens **Vattenflöde öka** eller **Vattenflöde minska** upprepade gånger för att uppnå önskat vattenflöde (justerbar i 5 steg).

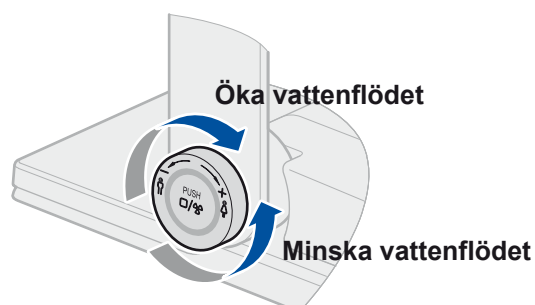


- |                                 |                        |
|---------------------------------|------------------------|
| <b>Minimalt vattenflöde:</b>    | En indikering lyser    |
| <b>Förinställt vattenflöde:</b> | Tre indikeringar lyser |
| <b>Maximalt vattenflöde:</b>    | Fem indikeringar lyser |



**Eller:**

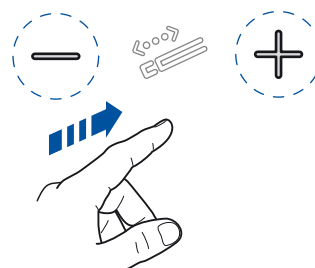
- Vrid **medsols** för att **öka vattenflödet**.
- Vrid **motsols** för att **minska vattenflödet**.



## Justering av duschposition



Under pågående **Dusch fram** eller **Dusch bak**:  
 - Tryck på handkontrollens **Position framåt** eller **Position bakåt** upprepade gånger för att uppnå önskad position (justerbar i 5 steg).

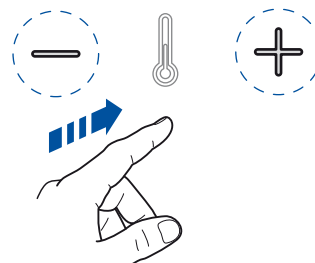


<b>Längst fram:</b>	En indikering lyser	
<b>Mellanposition:</b>	Tre indikeringar lyser	
<b>Längst bak (förinställt):</b>	Fem indikeringar lyser	

## Justering av vattentemperatur

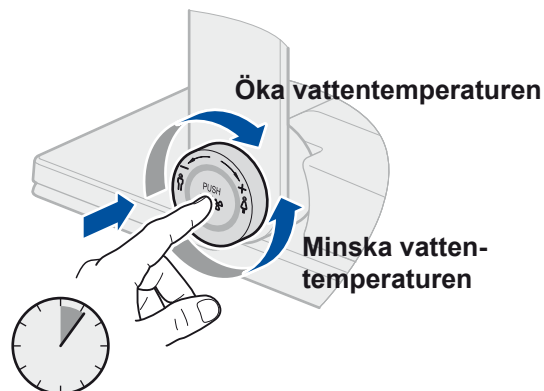


Under pågående **Dusch fram** eller **Dusch bak**:  
 - Tryck på handkontrollens **Temperatur öka** eller **Temperatur minska** upprepade gånger för att uppnå önskad vattentemperatur.



### Eller:

- Tryck, håll in och vrid medsols för att öka vattentemperaturen.
- Tryck, håll och vrid motsols för att minska vattentemperaturen.

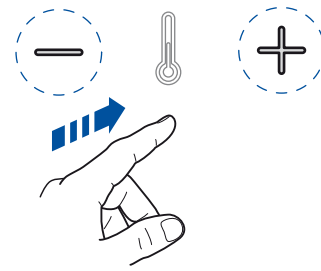


## Justering av torkluftstemperatur



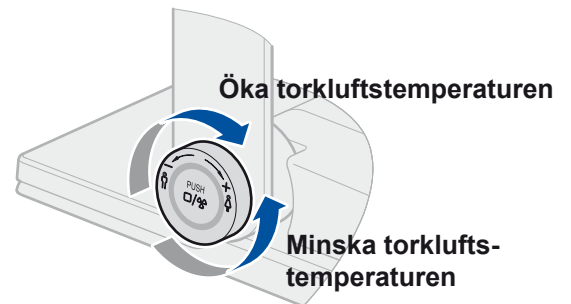
Under pågående **Torkning**:

- Tryck på handkontrollens **Temperatur öka** eller **Temperatur minska** upprepade gånger för att uppnå önskad torkluftstemperatur.



**Eller:**

- Vrid **medsols** för att **öka torkluftstemperaturen**.
- Vrid **motsols** för att **minska torkluftstemperaturen**.

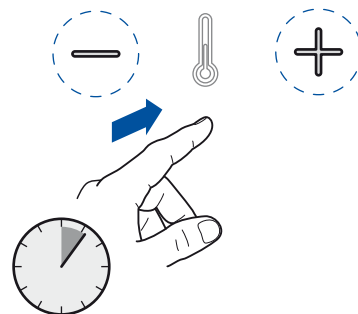


## Massagealternativ

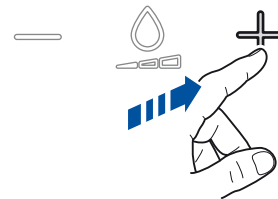


Under pågående **Dusch fram** eller **Dusch bak**:

- **Tryck och håll in** handkontrollens **Temperatur öka** eller **Temperatur minska**.



- **Tryck samtidigt** på handkontrollens **Vattenflöde öka** upprepade gånger för att uppnå önskat massageläge.



**Oscillerande dusch:** En indikering lyser



**Pulserande dusch:** Två indikeringar lyser



**Oscillerande och pulserande dusch:** Tre indikeringar lyser

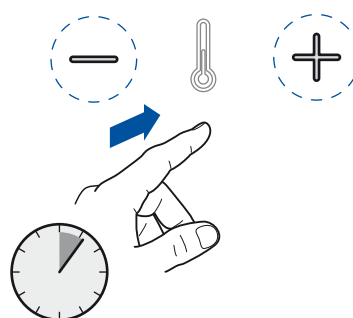


## Inställning av nattbelysning

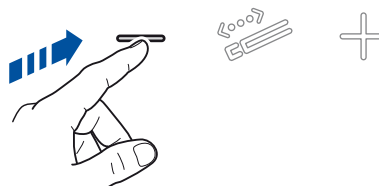


Handkontroll

- Tryck och håll in handkontrollens **Temperatur öka** eller **Temperatur minska**.



- Tryck **samtidigt** på handkontrollens **Position framåt** upprepade gånger för att uppnå önskad inställning av nattbelysning.



**Av:** En indikering lyser



**På (förinställt läge):** Två indikeringar lyser



**Smartläge:** Tre indikeringar lyser

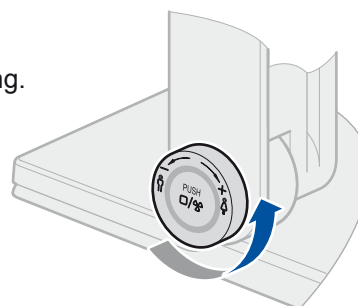
(Med **Smartläge** menas att nattbelysningen är **på** i en mörk omgivning, och **av** i en ljus omgivning).



**Eller:**

Öppna **lock och sits**:

- Vrid **motsols** för att uppnå önskad inställning av nattbelysning.



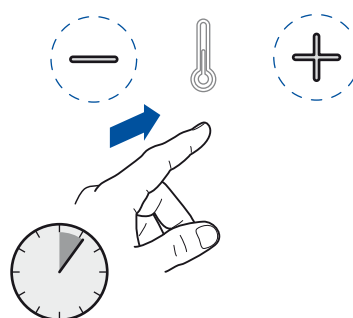
Kontrollknapp

## Inställning av doftneutralisering

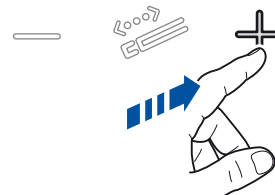


Handkontroll

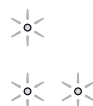
- Tryck och håll in handkontrollens **Temperatur öka** eller **Temperatur minska**.



- Tryck **samtidigt** på handkontrollens **Position bakåt** upprepade gånger för att uppnå önskad inställning av doftneutralisering.



**Av:** En indikering lyser



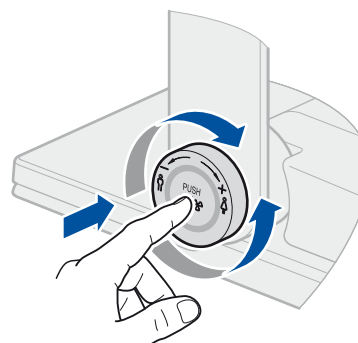
**Smartläge (förinställt läge):** Två indikeringar lyser (Med **Smartläge** menas att doftneutralisering är **på** när bidén används och stängs **av** en minut efter att användaren lämnat bidén. Används bidén, men ingen aktivering av Dusch eller Tork sker, stängs doftneutraliseringen av efter 15 minuter).

**Eller:**

Öppna lock och sitt på sitsen

(utan pågående Dusch eller Tork:

- Tryck och vrid samtidigt för att uppnå önskad inställning av doftneutralisering.



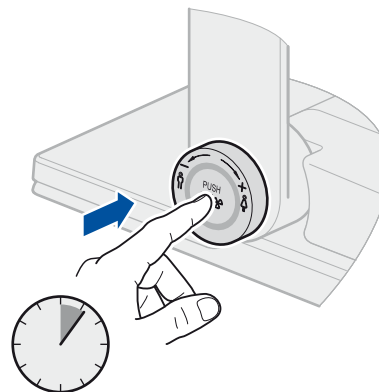
Kontrollknapp

## Inställning av kontrollknappens belysning

K  
o  
n  
t  
r  
o  
l  
l  
k  
n  
a  
p  
p

Öppna lock och **sitt på sitsen, (utan pågående Dusch eller Tork):**

- Tryck och håll **minst 6 sekunder** och belysningen stängs **av**.
- Tryck och håll **minst 6 sekunder** och belysningen slås **på** (förinställt läge).

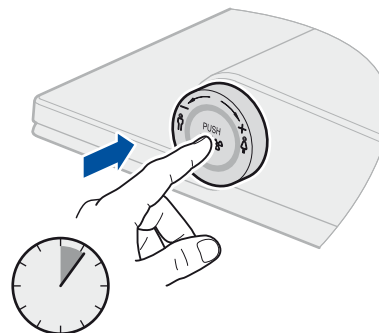


## Inställning av Power Standby

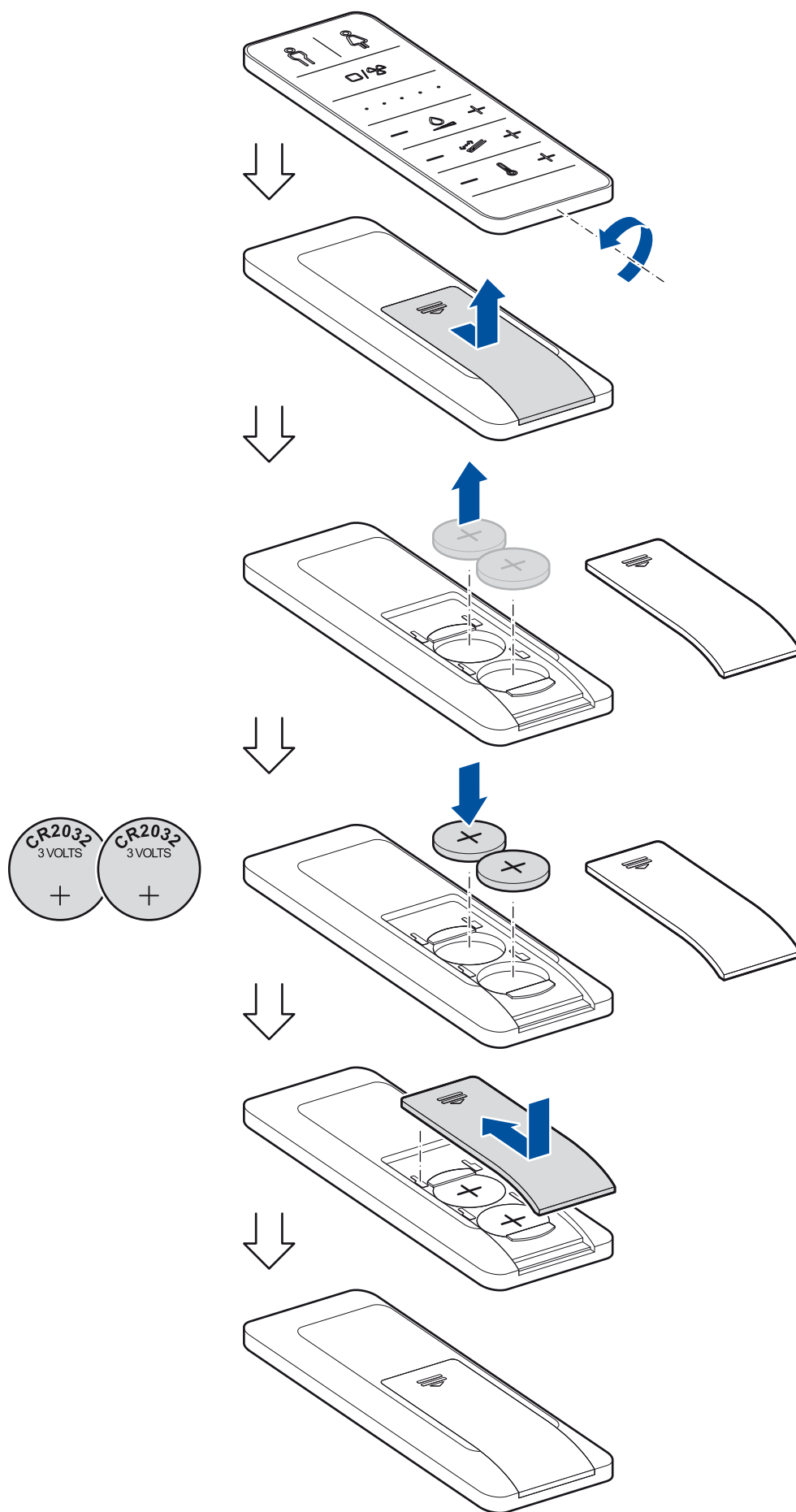
K  
o  
n  
t  
r  
o  
l  
l  
k  
n  
a  
p  
p

**Sits och lock nerfällt:**

- Tryck och håll **minst 6 sekunder** för att **Stänga av** bidén.
- Power Standby** inträder.
- Tryck och håll **minst 6 sekunder** för att **Starta Upp**.



## Insättning/byte av batterier till handkontroll



## Rengöring och underhåll



Rengör produkten med mildt rengöringsmedel och vatten. Desinficera vid behov.

Vid behov, byt luft- och vattenfilter.

## Rengöring av duschmunstycke

Duschmunstycket rengörs automatiskt före och efter användning.

K  
o  
n  
t  
r  
o  
l  
l  
k  
n  
a  
p  
p

### Manuell rengöring:

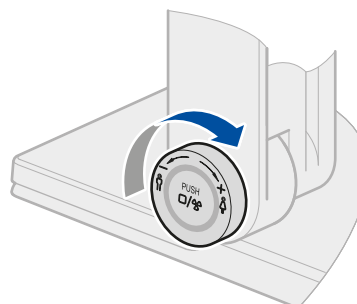
- Öppna locket och fäll upp sitsen.

- **Vrid kontrollknappen medsols.**

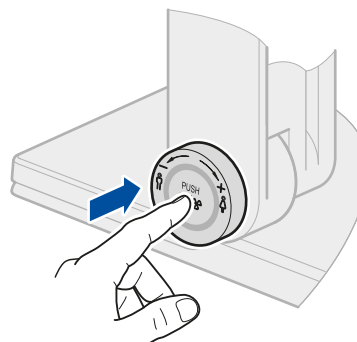
Duschmunstycket kommer fram och spolar rent.

- **Borsta duschmunstycket med lämplig borste.**

Efter fem minuter återgår duschmunstycket till skyddat läge.



Du kan alltid avbryta pågående funktion genom att trycka på bidéns **Kontrollknapp**.



## Rekonditionering

Produkten får inte öppnas, servas eller på annat sätt modifieras av annan än Svan Care eller av Svan Care utbildad personal. Rengöring av duschmunstycke kan utföras av användaren.

## Material, miljö och återvinning

Sitsen och locket är tillverkad i duroplast. Handkontrollen är tillverkad i ASA-plast. Sits, elektronik och tank ska sorteras som elavfall. Porslinet sorteras som deponi.