

Tapwell

TA234 Accessory

TA234 Krom

Artikkelnummer

TA234 Krom - 9419185
TA234 Matt Sort - 9420340
TA234 Oksiderende Messing - 9419186
TA234 Oksiderende Kobber - 9420086
TA234 Bronze - 9426172
TA234 PVD Black Chrome - 9419191 (NRF.nr:1576219)
TA234 PVD Honey Gold - 9419190 (NRF.nr:1576220)
TA234 PVD Brushed Black chrome - 9422824
TA234 Brushed Nickel - 9420933

Reserverullholder.



Tapwell

Rengjøring

Overflaten tørkes av med en myk klut og lunkent vann, evt også mild såpe. Unngå basiske, sure kalkløsende eller slipende rengjøringsmidler.

Messing og kobber er materialer som med tiden får en vakker patina. Hverken messing, kobber eller grottesco bør poleres/pusses. De øvrige overflatene beholder sin glans.

OBS!

Våre kjøkkenkummer er PVD-behandlet og vil ikke oksidere.

Din vask vil få riper, det er unngåelig. For å begrense riper bør bruk av harde eller skarpe gjenstander på overflaten unngås. Unngå også å sette varme stekepanner og gryter i vasken.

Skurepulver, stålull ol sliter på overflaten og kan forårsake rust. Ikke legg våt klut i de fargede kummene etter bruk. Da unngår man å få fargeforskjeller i kummen.

Riper som oppstår avtar over tid og blir en naturlig del av patinaen som utvikler seg. Glansen i rustfritt stål vedvarer til tross for riper.

Unngå sterke løsninger av mineralsyrer og visse organiske syrer som kan forårsake korrosjon på rustfritt stål. Kloropløsninger og sølvpoleringer bør også unngås.

Påse at rester etter syreholdig mat og væske skylles grundig bort (juice, eddik, sennep, salt, etc.).

Avkalking

Strålesamlere samt spylehoder skal regelmessig avkalkes ved å legges i et eddikbad et par timer. Skulle kalkflekker oppstå, bruk eukalyptusolje og myk klut.

Smøring

Smør kun med silikonfett.

Vedlikehold

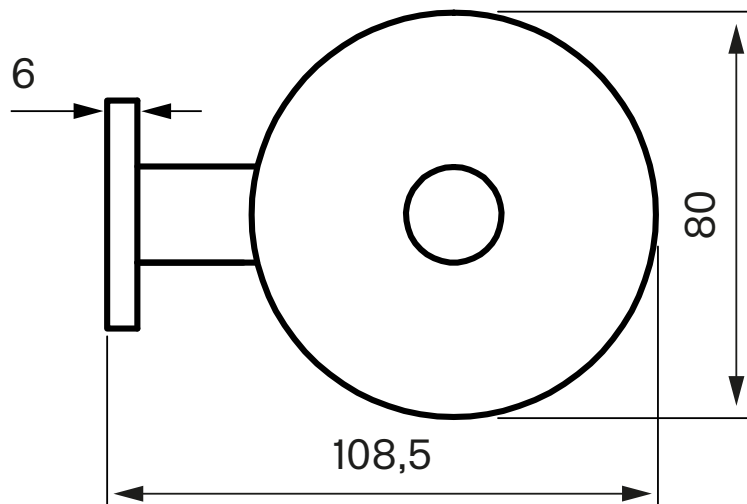
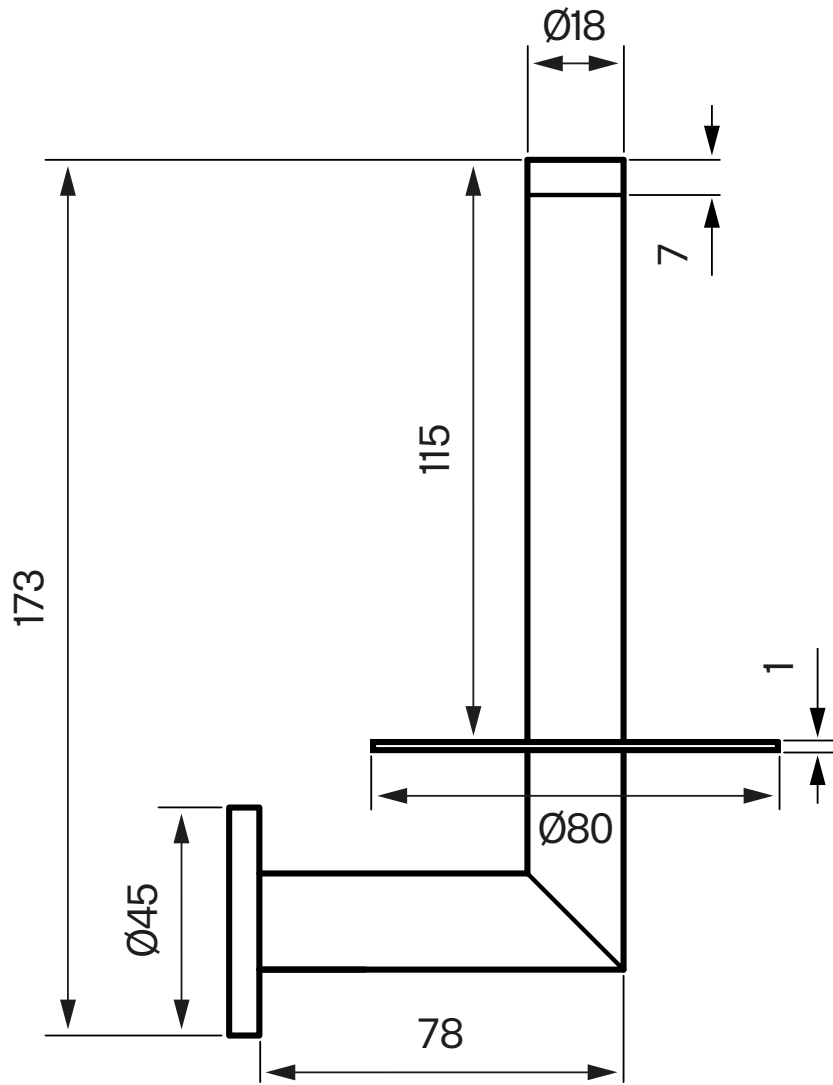
Besøk vår [YouTube kanal](#) → der du finner instruksjonsfilmer for bytte av keramisk innmat, bytte av perlator mm.

Dimensjoner/Vekt

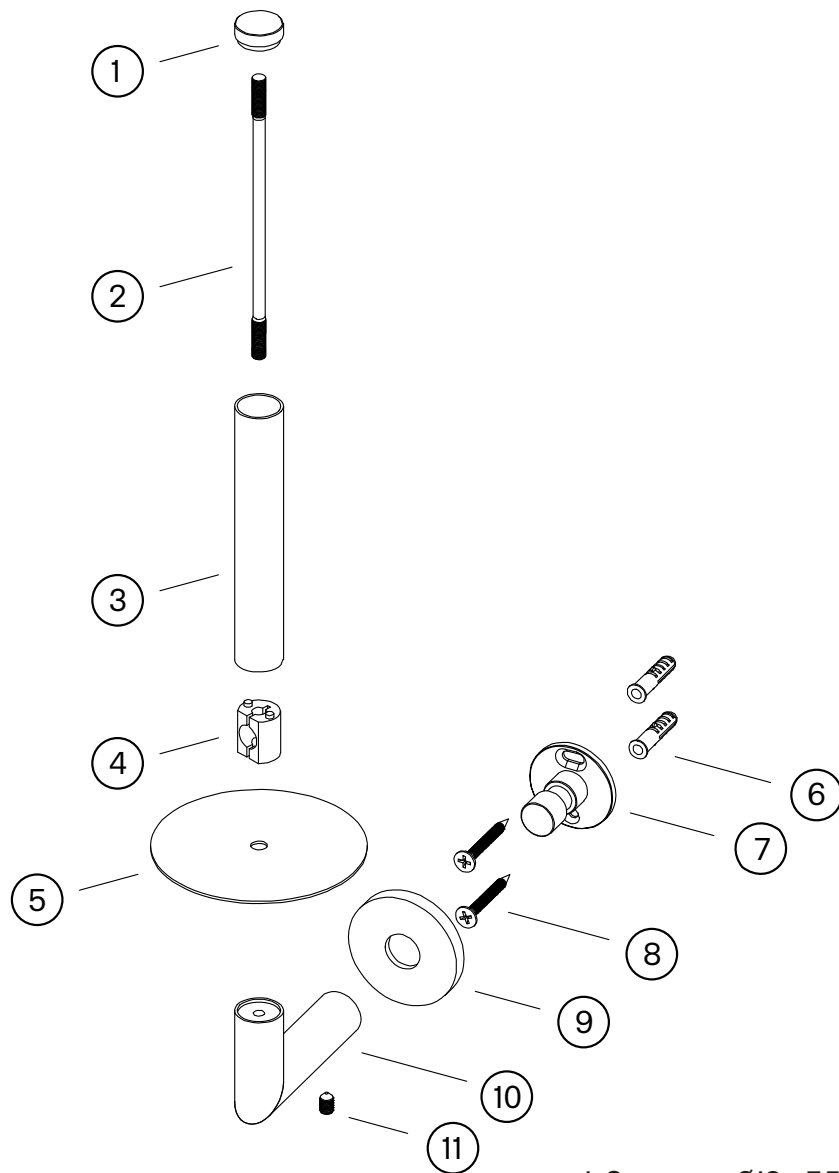
Produkt-Bredde: 80 mm

Produkt- Dybde: 118 mm

Produkt- Høyde: 173 mm



Explosion Drawing



1. Cover cap $\text{Ø}18 \times 7,5 \text{ mm}$
2. Inner bar $\text{M}5 \times 122 \text{ mm}$
3. Outer pipe Ytterrör $\text{Ø}18 \times 1 \times 109 \text{ mm}$
4. Nippel $15,9 \times 13,5 \times 19 \text{ mm}$
5. Bricka $\text{Ø}80 \times \text{Ø}5,2 \times 1 \text{ mm}$
6. Screw plug $\text{Ø}6 \times 30 \text{ mm}$
7. Wall mount $\text{Ø}34,6 \times 29,5 \text{ mm}$
8. Screw $\text{M}4 \times 35 \text{ mm}$
9. Wall plate $\text{Ø}45 \times 6 \text{ mm}$
10. Angled pipe $72,5 \times 44 \times 18 \text{ mm}$
11. Allan screw $\text{M}5 \times 8 \text{ mm}$