

Tapwell

TA235 Accessory

TA235 Krom

Artikkelnummer

TA235 Krom - 9419200 (NRF.nr:1576223)
TA235 Matt Sort - 9420341 (NRF.nr:1576224)
TA235 Oksiderende Messing - 9419201 (NRF.nr:1576225)
TA235 Oksiderende Kobber - 9420087 (NRF.nr:1576226)
TA235 Bronze - 9425849 (NRF.nr:1576227)
TA235 PVD Black Chrome - 9419075 (NRF.nr:1576228)
TA235 PVD Honey Gold - 9419199 (NRF.nr:1576229)
TA235 PVD Brushed Black chrome - 9422578
(NRF.nr:1576230)
TA235 Brushed Nickel - 9420746 (NRF.nr:1576231)

Toalettpapirholder uten lokk.



Tapwell

Rengjøring

Overflaten tørkes av med en myk klut og lunkent vann, evt også mild såpe. Unngå basiske, sure kalkløsende eller slipende rengjøringsmidler.

Messing og kobber er materialer som med tiden får en vakker patina. Hverken messing, kobber eller grottesco bør poleres/pusses. De øvrige overflatene beholder sin glans.

OBS!

Våre kjøkkenkummer er PVD-behandlet og vil ikke oksidere.

Din vask vil få riper, det er unngåelig. For å begrense riper bør bruk av harde eller skarpe gjenstander på overflaten unngås. Unngå også å sette varme stekepanner og gryter i vasken.

Skurepulver, stålull ol sliter på overflaten og kan forårsake rust. Ikke legg våt klut i de fargede kummene etter bruk. Da unngår man å få fargeforskjeller i kummen.

Riper som oppstår avtar over tid og blir en naturlig del av patinaen som utvikler seg. Glansen i rustfritt stål vedvarer til tross for riper.

Unngå sterke løsninger av mineralsyrer og visse organiske syrer som kan forårsake korrosjon på rustfritt stål. Kloropløsninger og sølvpoleringer bør også unngås.

Påse at rester etter syreholdig mat og væske skylles grundig bort (juice, eddik, sennep, salt, etc.).

Avkalking

Strålesamlere samt spylehoder skal regelmessig avkalkes ved å legges i et eddikbad et par timer. Skulle kalkflekker oppstå, bruk eukalyptusolje og myk klut.

Smøring

Smør kun med silikonfett.

Vedlikehold

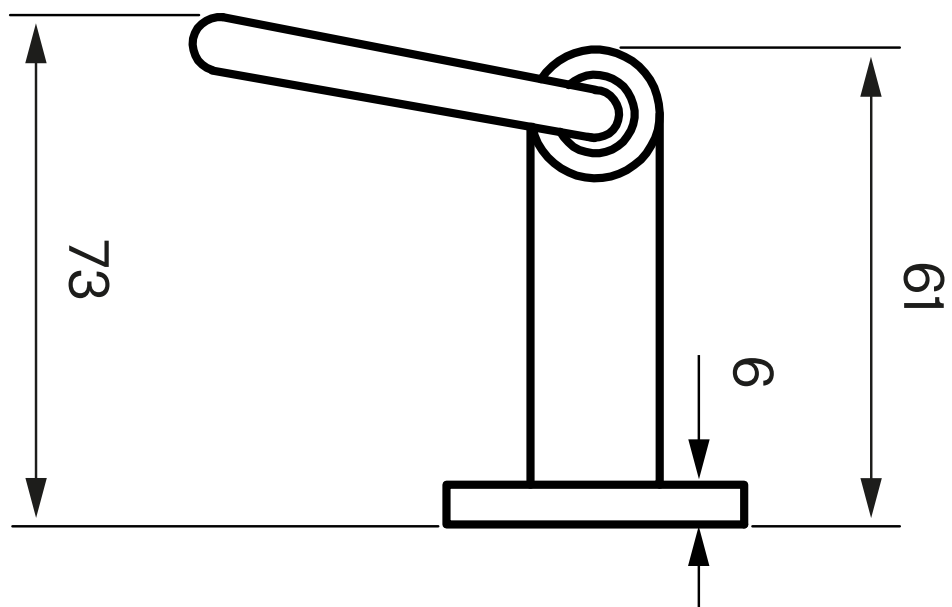
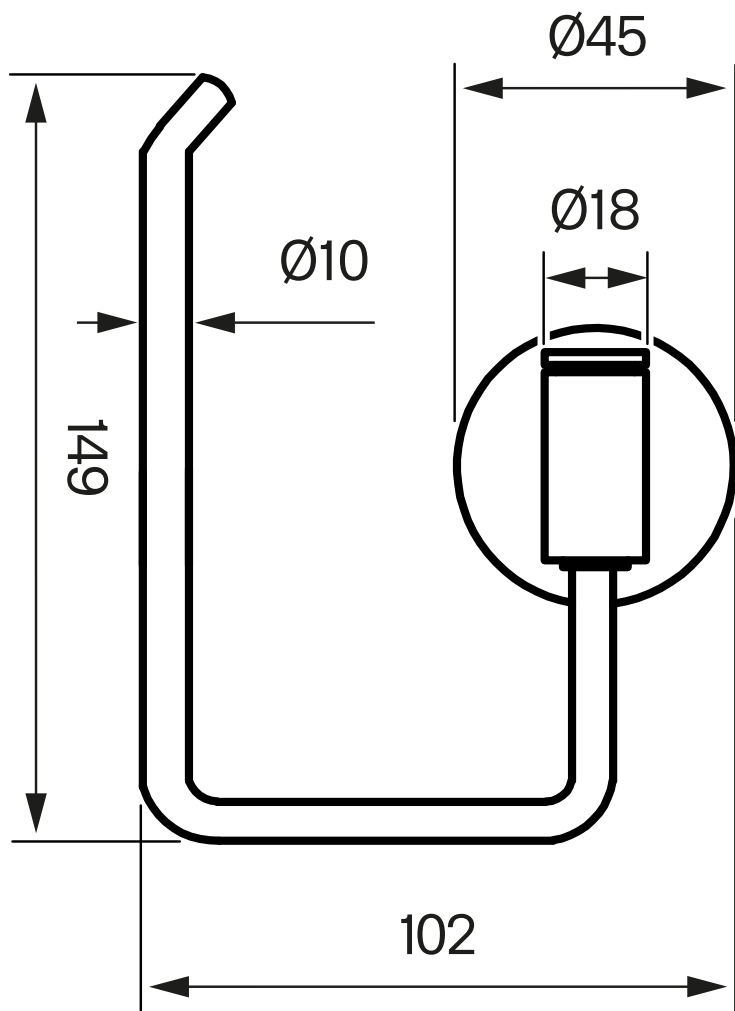
Besøk vår [YouTube kanal](#) → der du finner instruksjonsfilmer for bytte av keramisk innmat, bytte av perlator mm.

Dimensjoner/Vekt

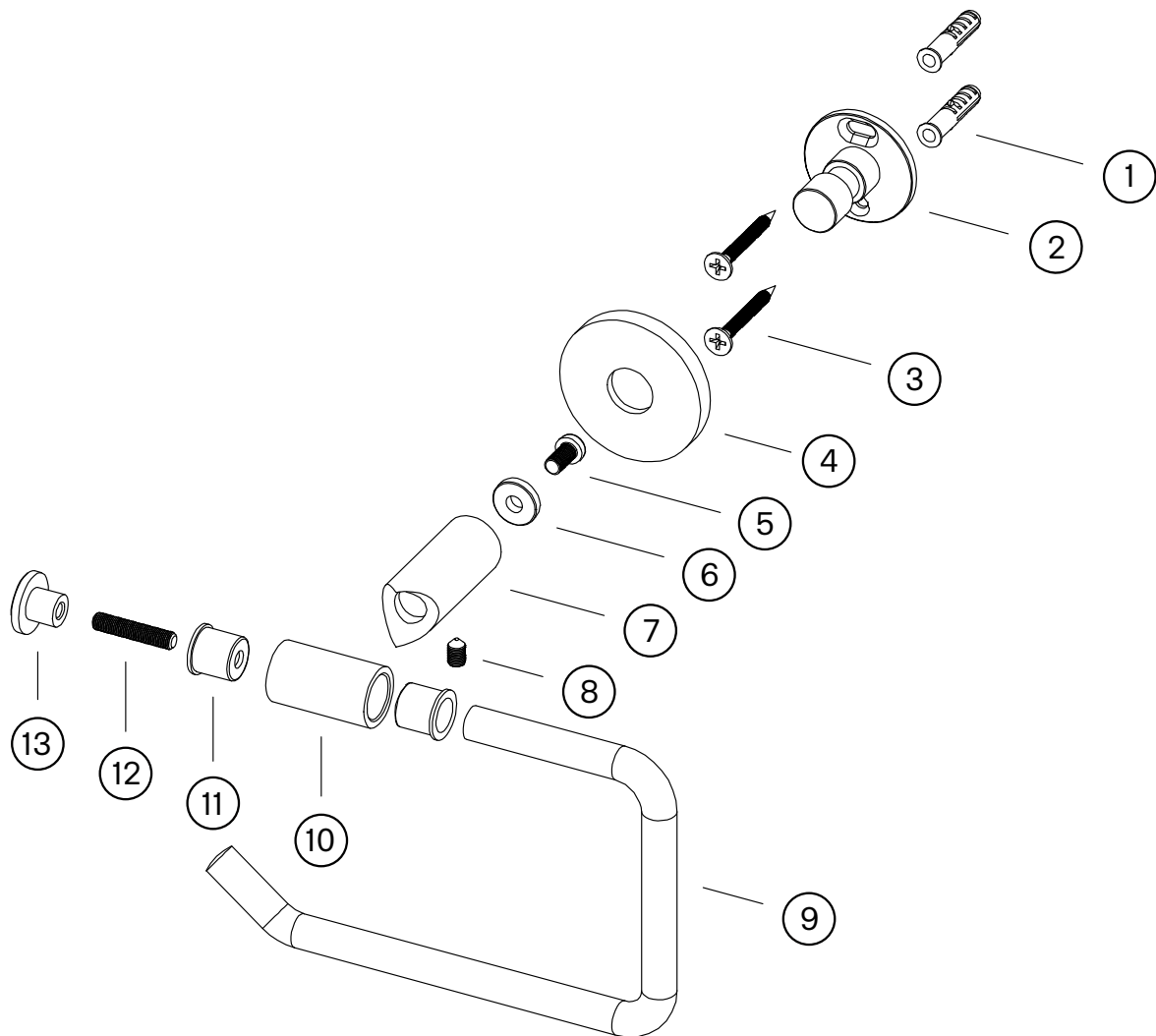
Produkt-Bredde: 149 mm

Produkt- Dybde: 73 mm

Produkt- Høyde: 102 mm



Explosion Drawing



1. Screw plug $\text{Ø}6 \times 30 \text{ mm}$
2. Wall mount $\text{Ø}34,6 \times 29,5 \text{ mm}$
3. Screw M4 x 35 mm
4. Cover plate $\text{Ø}45 \times 6 \text{ mm}$
5. Screw M4 x 10 mm
6. Seal plate
7. Cylinder $\text{Ø}18 \times 46,8 \text{ mm}$
8. Allan screw M5 x 8 mm
9. Holder
10. Cylinder $\text{Ø}18 \times 31,3 \text{ mm}$
11. Insert $\text{Ø}14,7 \times 12,7 \times 1 \text{ mm}$
12. Allan screw M5 x 25 mm
13. Cover cap $\text{Ø}18 \times 11,2 \text{ mm}$