

Tapwell

TA816 Accessory

TA816 Krom

Artikkelnummer

TA816 Krom - 9419192
TA816 Matt Sort - 9420715
TA816 Oksiderende Messing - 9419193
TA816 Oksiderende Kobber - 9420093
TA816 Bronze - 9426182
TA816 PVD Black Chrome - 9419198 (NRF.nr:1576326)
TA816 PVD Honey Gold - 9419197 (NRF.nr:1576327)
TA816 PVD Brushed Black chrome - 9422844
TA816 Brushed Nickel - 9421175 (NRF.nr:1576329)
TA816 Ascot Grey - 9422845

Sminkespeil med justerbar høyde.



Tapwell

Rengjøring

Overflaten tørkes av med en myk klut og lunkent vann, evt også mild såpe. Unngå basiske, sure kalkløsende eller slipende rengjøringsmidler.

Messing og kobber er materialer som med tiden får en vakker patina. Hverken messing, kobber eller grottesco bør poleres/pusses. De øvrige overflatene beholder sin glans.

OBS!

Våre kjøkkenkummer er PVD-behandlet og vil ikke oksidere.

Din vask vil få riper, det er unngåelig. For å begrense riper bør bruk av harde eller skarpe gjenstander på overflaten unngås. Unngå også å sette varme stekepanner og gryter i vasken.

Skurepulver, stålull ol sliter på overflaten og kan forårsake rust. Ikke legg våt klut i de fargede kummene etter bruk. Da unngår man å få fargeforskjeller i kummen.

Riper som oppstår avtar over tid og blir en naturlig del av patinaen som utvikler seg. Glansen i rustfritt stål vedvarer til tross for riper.

Unngå sterke løsninger av mineralsyrer og visse organiske syrer som kan forårsake korrosjon på rustfritt stål. Kloropløsninger og sølvpoleringer bør også unngås.

Påse at rester etter syreholdig mat og væske skylles grundig bort (juice, eddik, sennep, salt, etc.).

Avkalking

Strålesamlere samt spylehoder skal regelmessig avkalkes ved å legges i et eddikbad et par timer. Skulle kalkflekker oppstå, bruk eukalyptusolje og myk klut.

Smøring

Smør kun med silikonfett.

Vedlikehold

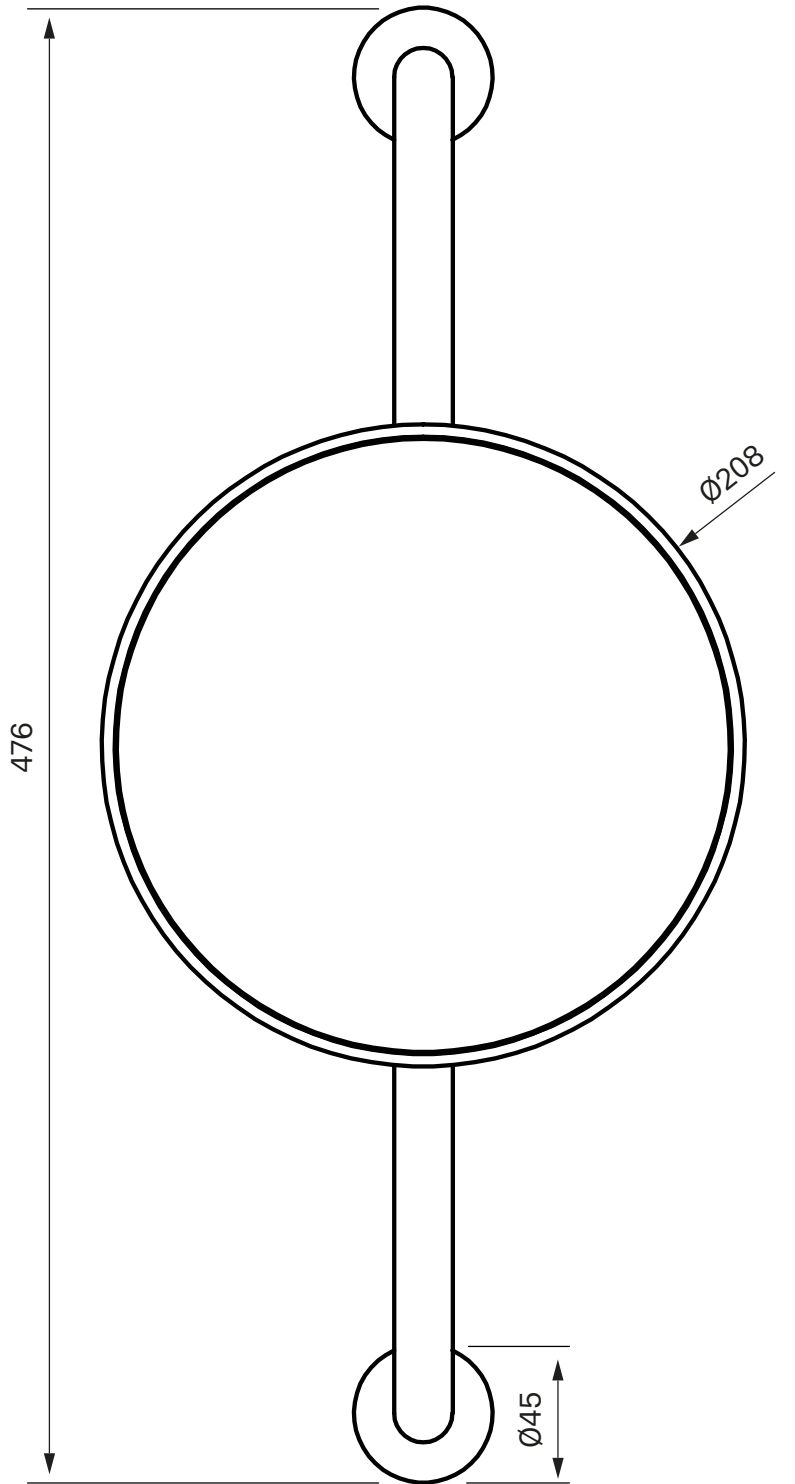
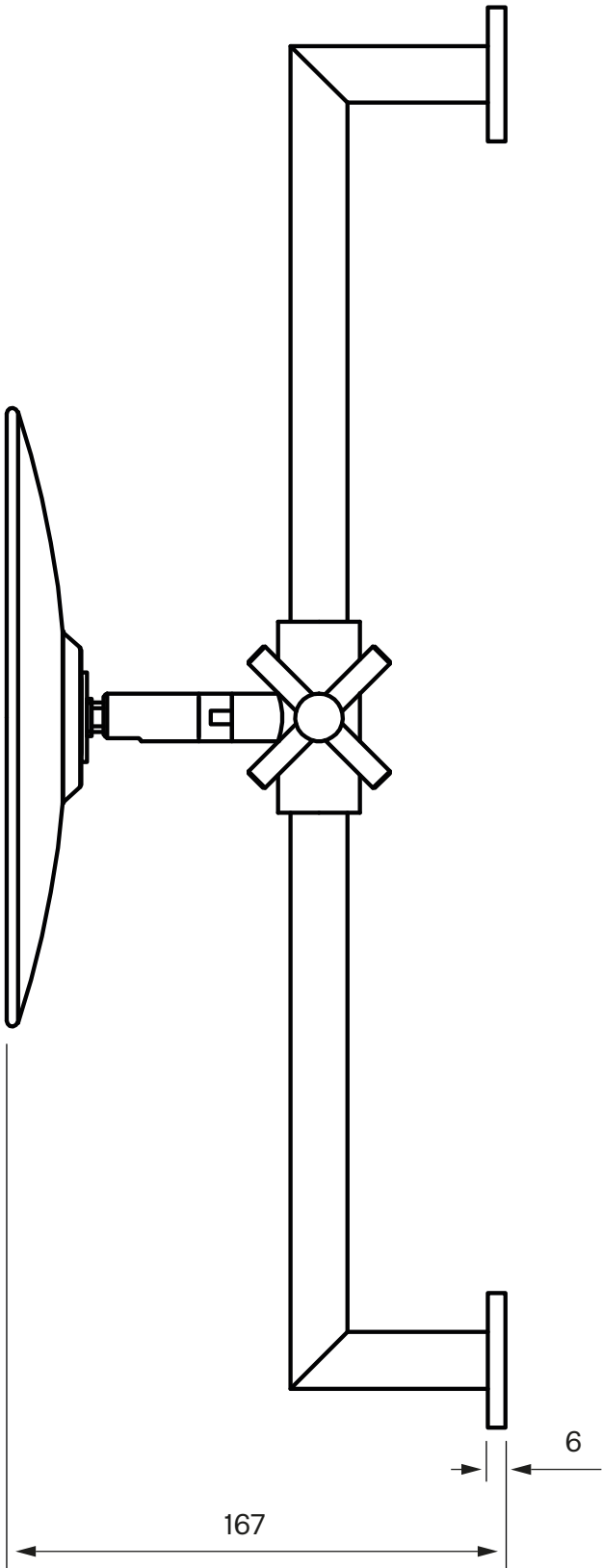
Besøk vår [YouTube kanal](#) → der du finner instruksjonsfilmer for bytte av keramisk innmat, bytte av perlator mm.

Dimensjoner/Vekt

Produkt-Bredde: 208 mm

Produkt- Dybde: 167 mm

Produkt- Høyde: 476 mm



Explosion Drawing

1. Upper bar 225 x66 x Ø19 mm
2. Threaded pipe M10 x 1 x 15
3. Screw plug Ø6 x 30 mm
4. Wall mount Ø34,6 x 29,5 mm
5. Screw M4 x 35 mm
6. Plate Ø45 x 6 mm
7. Allan screw M5 x 8 mm
8. Lower bar 225 x66 x Ø19 mm
9. Mirror frame Ø208 x 25 x 0,6 mm
10. Double-sided foam tape 20 x 40 x 2 mm
11. Gasket
12. Ring
13. Nut M10 x 1 x5 mm
14. Mirror Ø201 x 2 mm

