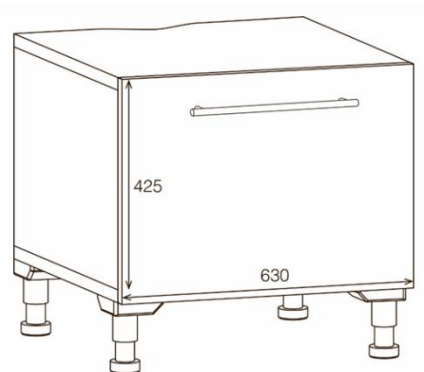


## Alternā vaskerom skuff lav



NRF nr.	Varenavn	Beskrivelse
7035845	Skuff lav 63 for vaskemaskin Hvit høyglans	For vaskemaskin, romslig skuff, tåler opp til 100 kg
7011854	Skuff lav 63 for vaskemaskin Grå matt	For vaskemaskin, romslig skuff, tåler opp til 100 kg
7011856	Skuff lav 63 for vaskemaskin Hvit matt	For vaskemaskin, romslig skuff, tåler opp til 100 kg
7011857	Skuff lav 63 for vaskemaskin Sand matt	For vaskemaskin, romslig skuff, tåler opp til 100 kg
7011981	Skuff lav 63 for vaskemaskin Eik	For vaskemaskin, romslig skuff, tåler opp til 100 kg
7012625	Skuff lav 63 for vaskemaskin Mørk eik	For vaskemaskin, romslig skuff, tåler opp til 100 kg
7012697	Skuff lav 63 for vaskemaskin Valnøtt	For vaskemaskin, romslig skuff, tåler opp til 100 kg
7035847	Uttrekkbar hylle, hvit	Til montering innvendig i lav skuff for vaskemaskin

## PRODUKTDATA

### Materialer

Skrog: 16 mm melaminbelagt spon med hvit høyglanslakk

Fronter: 16 mm MDF med hvit høyglanslakk og UV-finish

Kanter: 0,8 mm PVC kantbånd

Håndtak: Forkrommet stål

Skuffeskinner: Metall, med mykstenging

Ben: Sort hardplast

### Egenskaper

Delvis boret hull som markerer plassering av håndtak på begge sider

Mykstenging i hengsler

Ferdig montert med unntak av ben og håndtak

Forsterket skrog, topplate plassert oppå skrogets sider

Bærekapasitet på opptil 100 kg

### Monteringsmål

Høyden på ben må justeres til 14,5 cm for å passe til sokkel

Obs! Bruk alle 6 bena

## PRODUKTBEKRIVELSE

Skuff for under vaskemaskin. Uttrekkbar hylle (NRF nr. 7035847) kan monteres i skuff f.eks. for å praktisk kunne sette fra seg tøykurv og lignende i forbindelse med klesvask.

## ANVISNINGER FOR DRIFT OG VEDLIKEHOLD

For daglig rengjøring, tørk av produktet med en myk, fuktig klut og litt mildt rengjøringsmiddel om nødvendig. Unngå rengjøringsmidler med slipende eller etsende effekt som ammoniakk, alkohol, blekemiddel eller slipemiddel.

### For armatur og servant:

Mikrofiberklut og andre rengjøringssvamper med slipende effekt bør ikke brukes, da disse kan skade overflaten. Rengjøringsmiddel skal ikke virke lenger enn nødvendig, følg bruksanvisningen på rengjøringsmiddelet. Skyll av med rent vann og tørk av med ren, tørr klut. Også rester av badeprodukter som såpe, dusjsåpe og sjampo kan medføre skader på armatur og porselen. Derfor gjelder det også her å skylle med rent vann etter bruk. Kalkavleiringer kan forebygges ved regelmessig rengjøring. Kalkavleiringer fjernes med vanlig husholdningseddik eller eddikbaserte rengjøringsmidler.

### For baderomsmøbler:

Våre baderomsprodukter er spesielt utviklet for bruk i badrom og er laget av fuktbestandige materialer både på ut- og innsiden. Til tross for dette bør de ikke bli stående i oppsamlet vann, eller utsettes for ekstremt høyt fuktnivå. Tørk alltid av sprut så fort som mulig, for å unngå at fukten trenger inn i møbelet. Sørg for at baderommet er godt ventilert og ikke plasser møbelet i nærheten av badekar eller dusj hvis det er fare for at det kan bli utsatt for vannsprut.



Alle bad skal være godt ventilerte med en tilpasset avtrekksvifte.



Tørk av overflødig vann, vannsøl eller kondens etter bruk.



Møbelet vaskes med en myk, fuktig klut.



Bruk ikke slipende, skrubbene eller blekende vaskemidler.

## TILLEGGSINFO

Pakningens innhold:

Ferdig monterte skap  
6 stk. justerbare ben 10-16 cm i sort plast  
1 håndtak per front  
Monteringssett  
Monteringsanvisning