

# MONTERINGSANVISNING

|  |    |
|--|----|
| Jøtul Stålskorstein NVI 2000 Standard..... | 3  |
| Jøtul Stålskorstein NVI 2000 Combi.....    | 42 |

Utgave 03  
Okt. 2013



## GRATULERER MED VALGET AV JØTUL STÅLSKORSTEIN

Valget av skorstein er minst like viktig som valget av ildsted. Jøtul stålskorstein skorsteiner passer alle typer ildsteder, er CE-merket og oppfyller alle EUs helse-, miljø- og sikkerhetskrav. Du kan trygt stole på at skorsteinen transporterer bort røykgassene på en sikker måte. Systemet er tilpasset for det moderne hjemmet og har en design som gjør at du gjerne lar skorsteinen inngå som et element i den øvrige innredningen. Valget av NVI gir deg og familien din et trygt og sikkert produkt.



0402-CPD-265403



265402

SINTEF 123-023

## INNHOUSDFORTEGNELSE

|   | Side |
|---|------|
| Generelle råd og bestemmelser                         | 4    |
| Generelt ved montering av Jøtul stålskorstein         | 5    |
| Jøtul Stålskorstein Benevnelser                       | 6    |
| Valg av monteringsmåte for skorstein                  | 7    |
| Toppmontering   | 8    |
| Topp- eller baktilkobling med uisolert tilkoblingsrør | 10   |
| Baktilkobling direkte bak ildstedet                   | 11   |
| Føringsrør for støttebein                             | 12   |
| Baktilkobling gjennom mellom- eller yttervegg         | 13   |
| Montering av veggkonsoll                              | 15   |
| Montering av helisolerte skorsteinsmoduler            | 16   |
| Montering av innertaksplate/dekkplate for vegg        | 17   |
| Montering av diffusjonssperre                         | 19   |
| Montering av røykgasstermometer                       | 20   |
| Montering av sideforskjøvet skorstein                 | 21   |
| Montering av skorstein som betjener to ildsteder      | 23   |
| Montering av firkantet takhette                       | 25   |
| Montering av rund takhette                            | 30   |
| Tilpassing av skorsteinslengde                        | 32   |
| Montering av plattform                                | 33   |
| Montering av stige                                    | 35   |
| Bruks- og vedlikeholdsanvisning                       | 37   |
| Tekniske spesifikasjoner                              | 39   |
| Garantibestemmelser                                   | 40   |

## GENERELLE RÅD OG BESTEMMELSER

### OM MONTERINGSANVISNINGEN

Denne monteringsanvisningen beskriver hvordan du monterer, idriftsetter og vedlikeholder Jøtul stålskorstein. Du bør ta vare på monteringsanvisningen. Den skal vises frem for personen som utfører første besiktigelse før idriftsetting, samt ved de etterfølgende brannvernkontrollene som utføres jevnlig. Det er viktig at du fyller ut relevante opplysninger på side 40 i denne monteringsanvisningen. Monteringsanvisningen bør oppbevares sammen med eiendommens bruks- og vedlikeholdsanvisninger.

Denne monteringsanvisningen forutsetter at skorsteinen monteres i en enebolig. Hvis Jøtul stålskorstein monteres i bygninger med flere boenheter, gjelder som regel andre bestemmelser. Disse har forskjellige brannceller, og det stilles gjerne krav til en sjakt som er brannklassifisert i minst den brannklassen som gjelder for bygningen. I slike tilfeller skal alltid feier, redningstjeneste samt kommunens byggenemnd rådspørres før installasjon.

### BESTEMMELSER

Byggemelding skal alltid sendes til aktuell byggenemnd før installasjon og oppføring av ildsted og skorstein. Alle nødvendige opplysninger i forbindelse med byggemeldingen finnes i "EU-deklarasjon om overensstemmelse" på omslagets innside. EU-deklarasjonen kan også lastes ned på vår produsents hjemmeside [www.nvi.se](http://www.nvi.se)

### BRANNVERN OG SIKKERHETSAVSTAND

Det er svært viktig at de angitte sikkerhetsavstandene til brennbart materiale overholdes.

### VIKTIG!

Følgende sikkerhetsavstander til nærmeste brennbare materiale gjelder:

- Helisolerte skorsteinsmoduler: 50 mm
- Halvisolerte skorsteinsmoduler: 80 mm
- Uisolerte tilkoblingskanaler:  
300 mm ved vertikal montering, 500 mm ved horisontal montering

*Sikkerhetsavstanden forutsetter at ildstedet ikke avgir høyere røykgasstemperatur enn 450 °C.*

### TILSIKTET BRUK

Jøtul stålskorstein er godkjent og CE-merket i henhold til standard SS EN 1856-1 Krav til metallskorsteiner. Jøtul stålskorstein har da fått den standardiserte definisjonen:

### SS-EN 1856-1: T450-N1-D/W-V2-L50100-G50

|              |   |
|--------------|---|
| SS-EN 1856-1 | Gjeldende standard  |
| T450         | Temperaturklasse  |
| N1           | Trykkklasse   |
| D/W          | Driftsklasse*   |
| Vm           | Korrosjonsklasse  |
| L50xxx       | Rustfritt stål EN 1.4304 (SS 2348, ANSM 316L)             |
| Lxx100       | Røykkanalens tykkelse 1,00 mm                             |
| G50          | Resistent mot pipebrann ved en sikkerhetsavstand på 50 mm |

*\*Jøtul stålskorstein er godkjent for røykgasser fra forbrenning av gass, lettolje og vedbrensel (inkl. trepellets) med en maksimal røykgasstemperatur på 450 °C. Ildstedets maksimale effekt kan være på maks. 120 kW.*



## GENERELT OM JØTUL STÅLSKORSTEIN

Jøtul stålskorstein kan installeres på en rekke forskjellige måter. Jøtul stålskorstein er godkjent for montering uten sjakt under forutsetning av at sikkerhetsavstanden på side 4 overholdes.

### ADVARSEL!

Husk at innerrøret, isolasjonen og yttermantelen ikke er koblet til hverandre. Hvis skorsteinsmodulen løftes i bare yttermantelen, kan innerrøret falle ut og forårsake skade.

### TILKOBLINGSKANALER

Halvisolerte eller uisolerte tilkoblingskanaler skal bare brukes i det rommet der ildstedet er plassert.

### INSTALLASJONSSETT

Inneholder:

- Monteringsanvisning
- 2 stk. diffusjonssperre
- 2 stk. skorsteinsskilt
- Ovnskitt, beregnet for montering mot ildstedet eller etter behov

### MODULSKJØTER

Den utkragede delen av røykkanalen samt den enden av føringsrøret som er utstyrt med gummiring, skal alltid være vendt i skorsteinens byggeretning, se bilde nedenfor.



### VIKTIG!

Ved hjelp av adaptere for modulskjøter kan skorsteinsmodulen med gummiring enkelt tilkobles både før og etter modulskjøter av den eldre typen med skjøtering.

### MERK!

For montering av stige, stag og plattform se egne anvisninger som følger med respektive artikkel.

### TIPS!

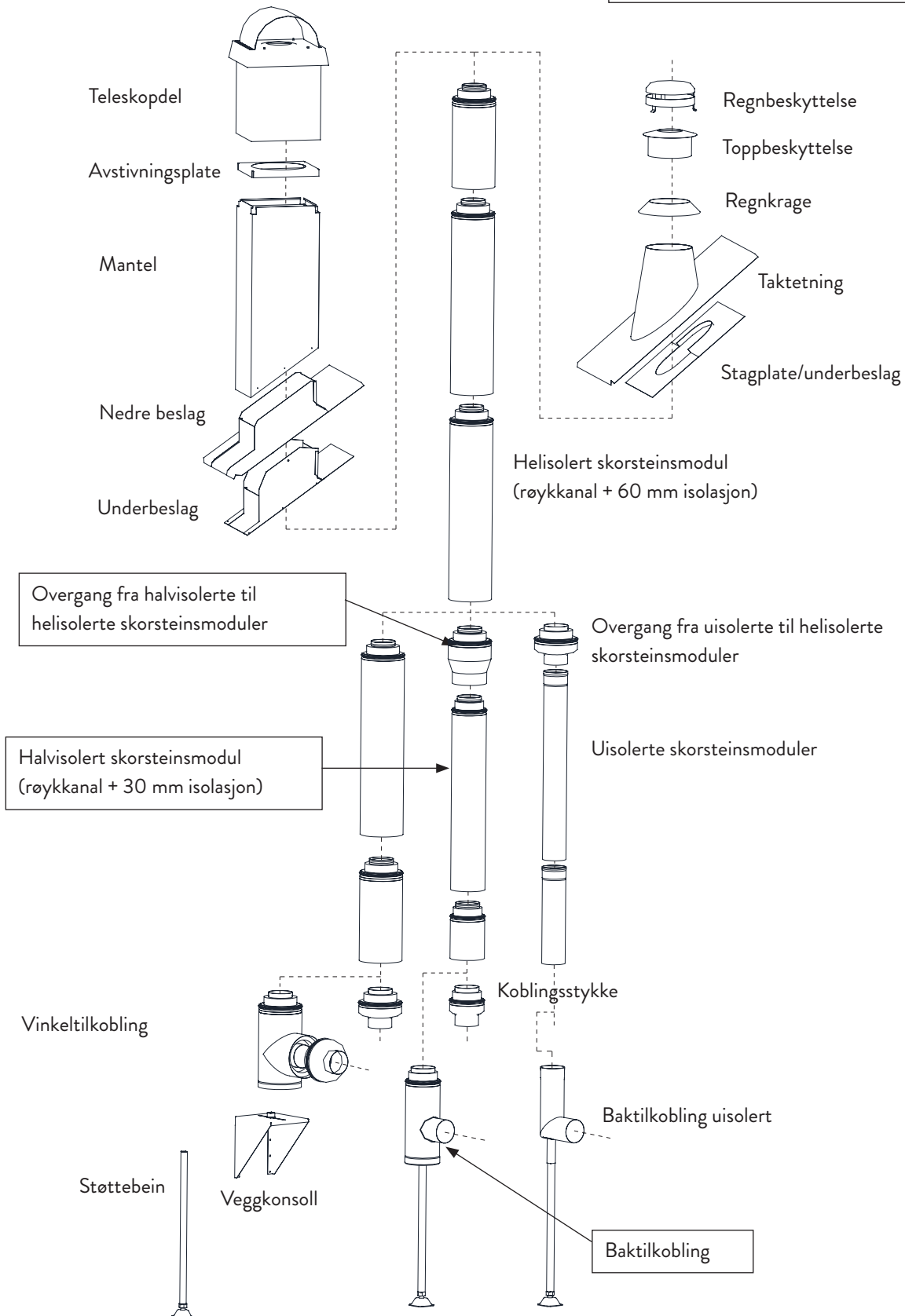
For å gjøre det enklere å koble sammen skjøten med gummiring bør gummiringen smøres med for eksempel oppvaskmiddel, såpe eller tilsvarende. Unngå å bruke olje eller fett, det kan føre til at føringsrørene får flekker som kan være vanskelige å fjerne. Dette er spesielt viktig når monteringen gjelder en baktilkobling gjennom innervegg eller yttervegg, der detaljene monteres og tas fra hverandre i flere momenter.

## BENEVNELSER

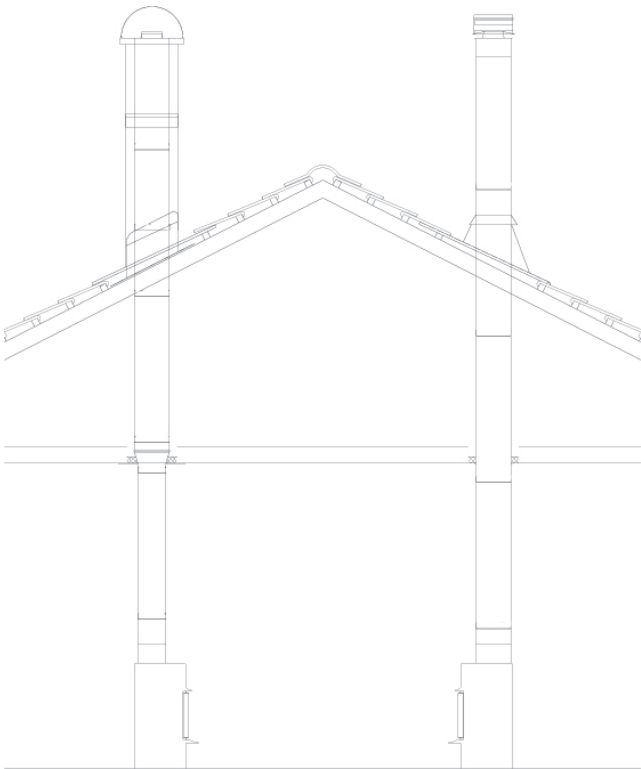
De vanligste delene i Jøtul stålskorstein samt firkantet evt. rund takhette

**VIKTIG!**

Når du skal bestemme plasseringen av ildstedet, må du kontrollere at det ikke er bjelker i veien i inner- og yttertak før du lager hull.

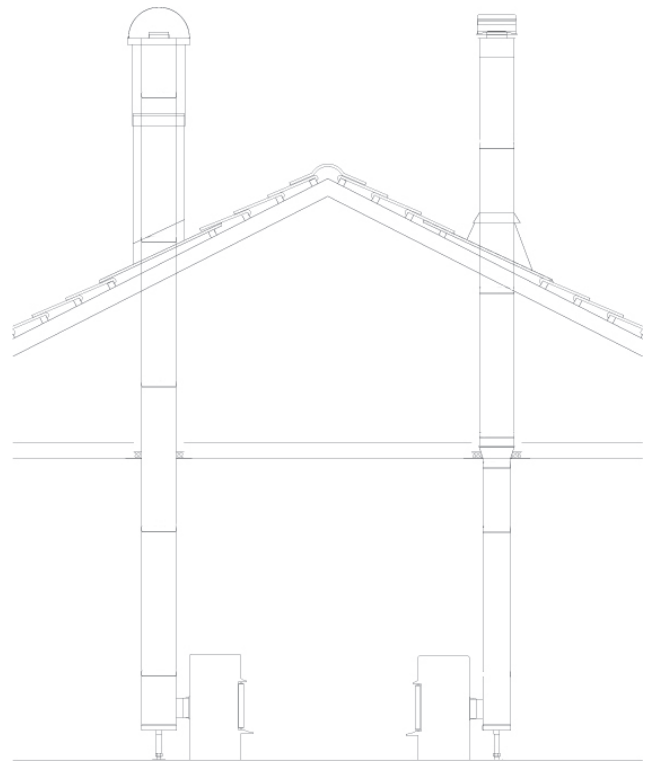


## VALG AV MONTERINGSMÅTE FOR SKORSTEIN



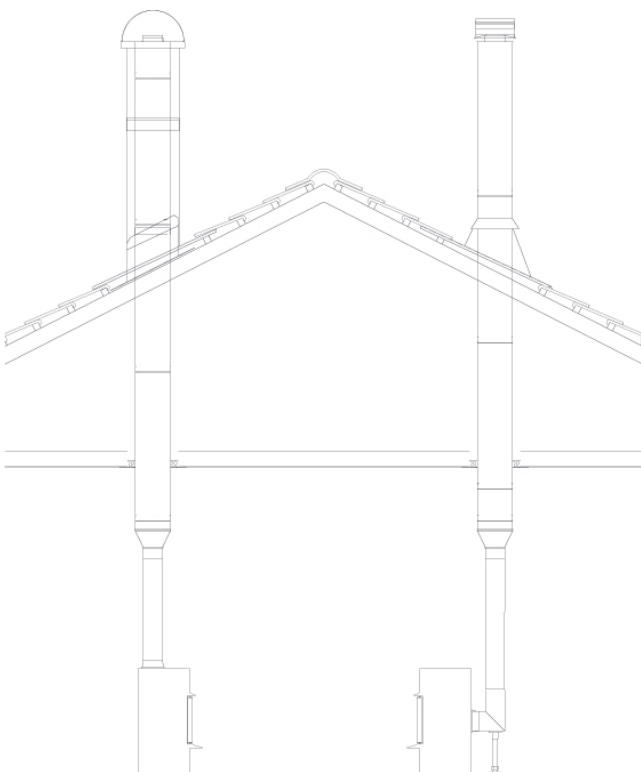
Topptilkoblet  
Halvisolert

Topptilkoblet  
Helisolert



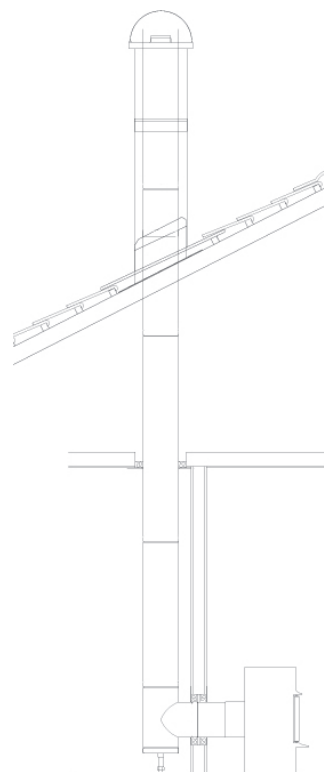
Baktilkoblet  
Helisolert

Baktilkoblet  
Halvisolert

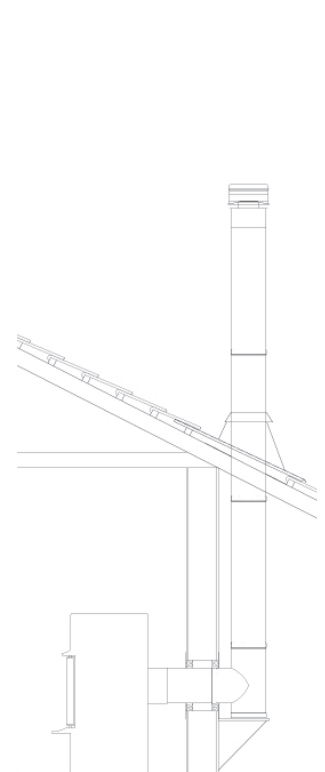


Topptilkoblet  
Uisolert

Baktilkoblet  
Uisolert



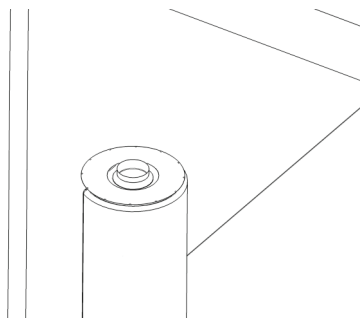
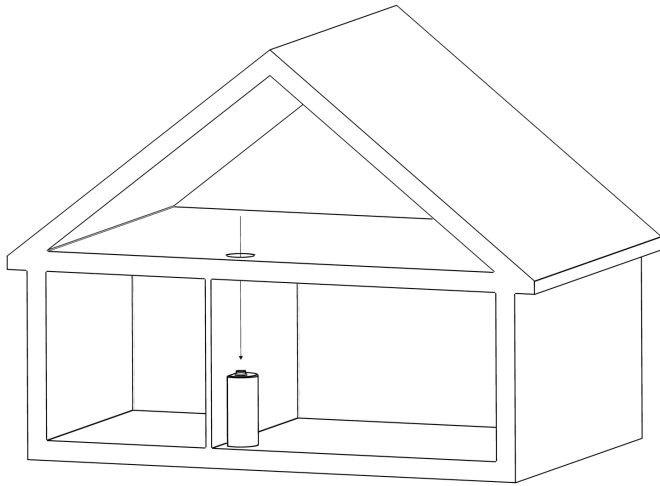
Baktilkoblet gjennom  
innervegg



Baktilkoblet gjennom  
yttervegg

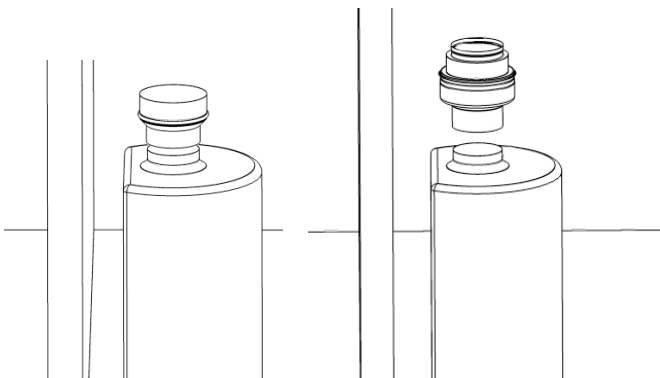
## TOPPMONTERING

Plasser ildstedet i henhold til produsentens anvisninger, lodd deretter fra midten av ovns tilkoblingsstuss til innertaket. Lag en markering på innertaket. Sag deretter et hull gjennom bjelkelaget i innertaket. Hullet skal være så stort at det overholder sikkerhetsavstanden på 50 mm for helisolert modul og 80 mm for halvisolert modul.

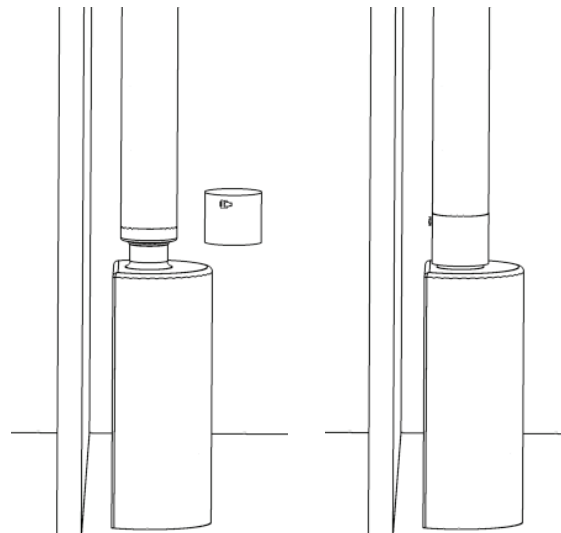
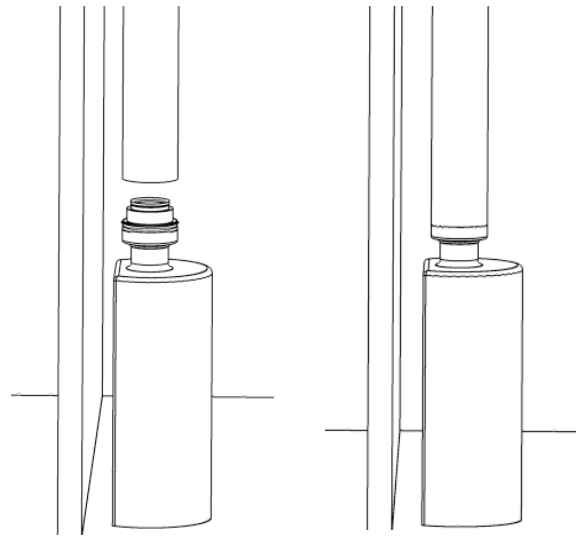


**VIKTIG!**  
Legg innertakplaten på ildstedet med den lakkerte siden nedover før koblingsstykket settes på plass.

Hvis startkoblingens diameter ikke stemmer overens med røkstuss, skal det monteres et adapter mellom startkobling og røkstuss.

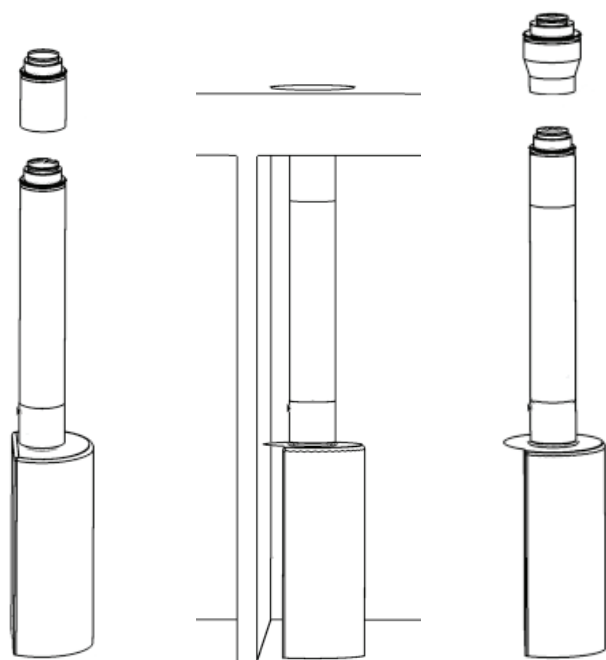
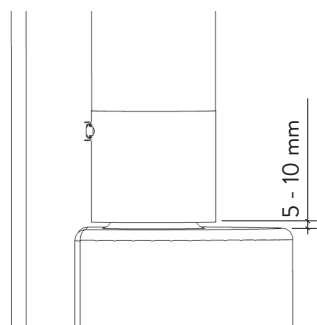


Fortsett deretter med å montere halv- eller helisolerte skorsteinsmoduler til innertaket. I tilfeller der det benyttes halvisolerte skorsteinsmoduler, skal det monteres overgang fra halv- til helisolert skorsteinsmodul. Overgangen kan være synlig eller skjult i bjelkelaget. Hvis overgangen skjules, skal den i tillegg isoleres med den medfølgende nettarmerte steinullmatten.



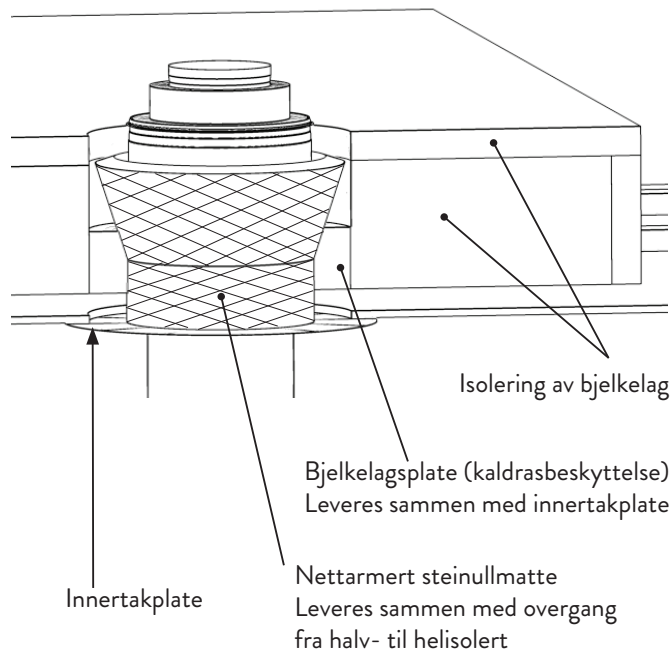
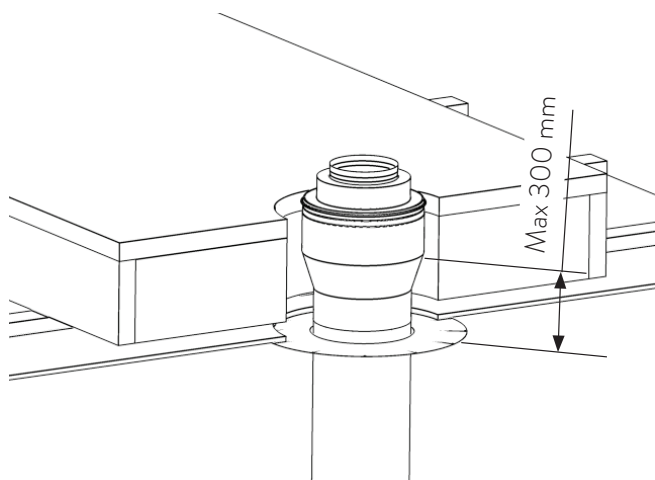
**VIKTIG!**

Startkoblingens brede ring skal ikke ligge inntil ildstedet. La det være en luftspalte på 5-10 mm mellom ildstedet og underkanten av den brede ringen.



**VIKTIG!**

Hvis et halvisolert modulrør helt eller delvis havner i bjelkelaget, skal det tilleggisoleres med 30 mm nettarmerert steinullmatte



Hvis bjelkelaget på loftet har et annet isolasjonsmateriale enn ikke brennbar mineralull, skal det bygges en kasse som holder isolasjonen unna skorsteinens yttermantel.

**VIKTIG!**  
Sikkerhetsavstanden på 50 mm fra skorsteinens yttermantel til innsiden av kassen må overholdes.  
Kassen kan bygges av f.eks. gips, spirorør, mineritt, sponplate eller planker.

Etter at eventuell overgang er montert og eventuelt tilleggisolert, skal helisolerte skorsteinsmoduler monteres til toppen av skorsteinen. For å forenkle montering av utvendige takbeslag kan den siste skorsteinsmodulen eventuelt monteres i forbindelse med monteringen av takhetten.

Ikke glem å montere innertakplater i gulv og tak hvis skorsteinen skal være synlig i etasjen over. Viktig! Sørg for at yttermantelen til den helisolerte skorsteinsmodulen ikke kommer nærmere brennbart materiale enn 50 mm.

**FOR GJENNOMGANG AV DIFFUSJONSTETT  
SE SIDE 19**

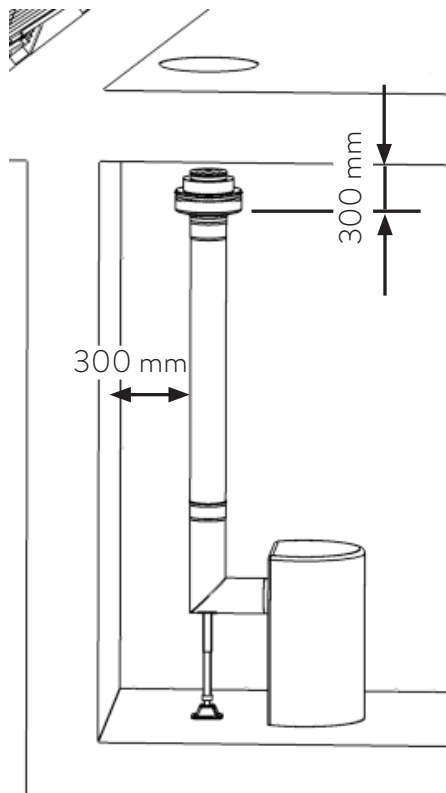
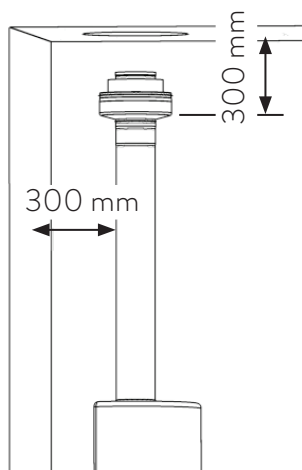
## TOPP- ELLER BAKTILKOBLING MED UISOLERT TILKOBLINGSRØR

### GENERELT

Uisolerte tilkoblingsrør skal BARE benyttes i det rommet der ildstedet er plassert og skal ha en sikkerhetsavstand på 300 mm, under forutsetning av at ikke ildstedet avgir høyere.

### VIKTIG!

Hvis uisolerte rør skal trekkes horisontalt, skal sikkerhetsavstanden oppover være på minst 500 mm til brennbart materiale.



### MONTERING

Montering av uisolert topp- eller baktilkobling utføres på samme måte som for uisolerte skorsteinsseksjoner.

### VIKTIG!

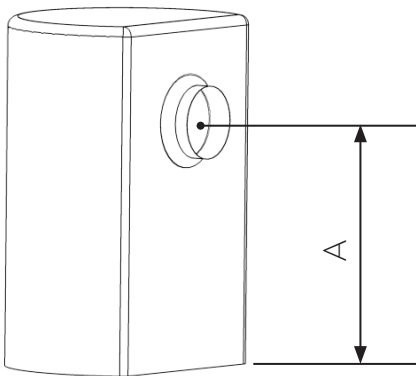
Sikkerhetsavstandene som er angitt ovenfor, må overholdes.

**FOR GJENNOMGANG AV DIFFUSJONSTETT  
SE 19**

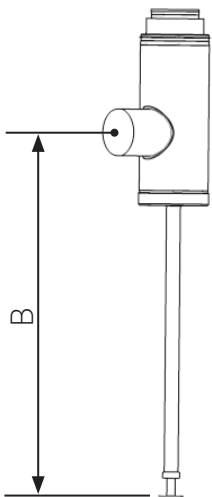
## BAKTILKOBLING DIREKTE BAK ILDSTED

Baktilkobling direkte bak ildsted utføres i prinsippet på samme måte som for toptilkobling, med den forskjellen at en halv- eller helisolert vinkel tilkobles direkte mot baksiden eller siden av ildstedet.

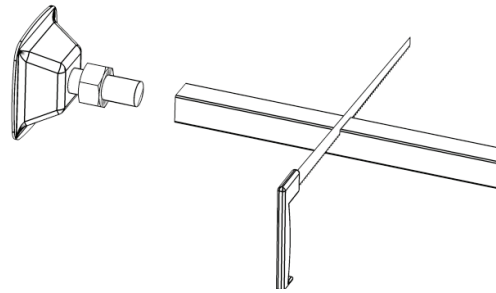
Plasser ildstedet i henhold til produsentens anvisninger. Mål deretter avstanden fra gulvet til midt på ildstedets tilkoblingsrør (tilkoblingshøyde).



Støttebeinet og eventuell støttebeinforlengelse monteres deretter på baktilkoblingen. Mål avstanden fra gulvet til vinkeltilkoblingens røykingang.



Differansen mellom ildstedets tilkoblingshøyde og avstanden fra gulvet til baktilkoblingens røykingang justeres enten ved å vri på foten til støttebeinet eller ved å sage av støttebeinets profilrør.



### FØRINGSRØR FOR STØTTEBEIN

Hvis det benyttes føringsrør for støttebein, skal dette monteres før skorsteinsmodulene monteres på baktilkoblingen, se side 12.

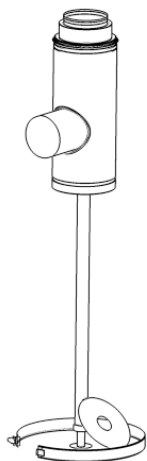
### MONTERING AV SKORSTEINSMODULER

Fortsett deretter med hel- eller halvisolerte skorsteinsmoduler på samme måte som for toptilkobling, se side 8 og 16.

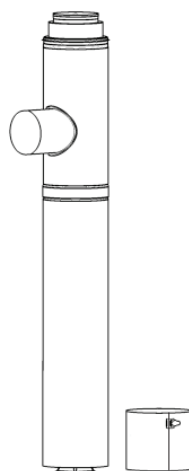
## FØRINGSRØR FOR STØTTEBEIN

Ved bruk av føringsrør for støttebein tilpasses føringsrørets lengde på følgende måte:

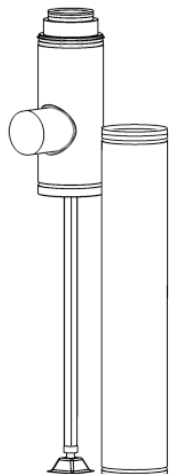
Fjern ring og skive fra bunnen av baktilkoblingen



Monter føringsrøret på baktilkoblingen med sporet på føringsrøret oppover. Spenn fast føringsrøret med ringen som ble fjernet til å begynne med, se bilde ovenfor.



Plasser føringsrøret ved siden av baktilkoblingen med den bøyde platekanten oppover. Marker på føringsrøret hvor føringen for baktilkoblingen slutter (se pil). Lag markeringer rundt føringsrøret og sag over det med vinkelkutter, stikksag eller



Monter til slutt den brede ringen (se forrige bilde) på føringsrøret og juster slik at eventuell avstand mellom føringsrør og gulv skjules.





## BAKTILKOBLING GJENNOM INNER- ELLER YTTERVEGG

### GENERELT

Begynn med å plassere ildstedet på et godkjent underlag, se produsentens anvisninger. Marker sentrum for ildstedets tilkoblingsstuss på veggen bak ildstedet, og løft bort ildstedet.

### VIKTIG!

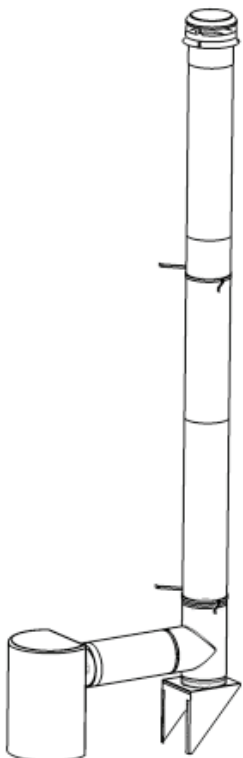
Hvis veggen består av brennbart materiale, skal det bygges en sjakt gjennom veggen med et innvendig mål i henhold til tabellen nedenfor. Sjakten må strekke seg fra utside til utside av veggkledningen. Sjakten kan bygges av f.eks. mineritt, gips, spirorør, sponplate eller planker.

Hvis veggen består av stein, betong eller annet ikke brennbart materiale, lages et hull som bare er litt større enn skorsteinsmodulens yttermantel, tilstrekkelig til å beskytte mot kaldras. Vær nøye med at hullet kommer midt på ildstedets tilkoblingsstuss.

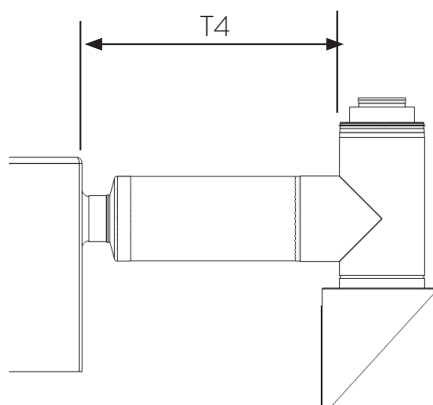
### TIPS!

Monteringen av skjøten med gummiring blir enklere hvis gummiringen smøres med den medfølgende glidepastaen, eller med vanlig vann med noen dråper oppvaskmiddel i. Dette er spesielt viktig ved baktilkoblinger gjennom mellom- eller yttervegg, der detaljene monteres og tas fra hverandre i flere momenter.

| Diameter røykrør | Minste innvendige sjaktmål |
|------------------|----------------------------|
| Ø 125 mm         | 360 X 360 mm               |
| Ø 150 mm         | 380 X 380 mm               |
| Ø 190 mm         | 420 X 420 mm               |
| Ø 250 mm         | 480 X 480 mm               |

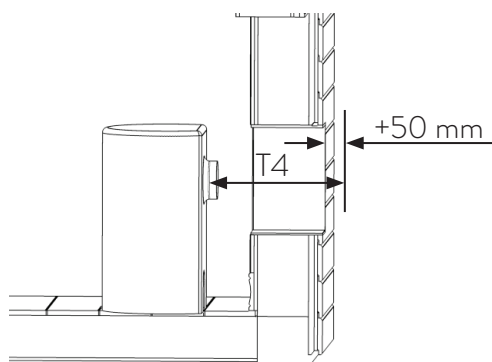


## MONTERING AV BAKTILKOBLING GJENNOM YTTERVEGG



Prøvemonter koblingsstykke, skorsteinsmodul og baktilkobling. Mål deretter avstanden (T4) fra den ytterste enden av koblingsstykket til den vertikale kledningen, se bildet.

Mål deretter tilsvarende dimensjoner fra bunnen av ildstedets tilkoblingsstuss og +50 mm på utsiden av fasaden, se bildet.



### VIKTIG!

+50 mm kan være noe annet hvis skorsteinen f.eks. skal gå på utsiden av vindskien.

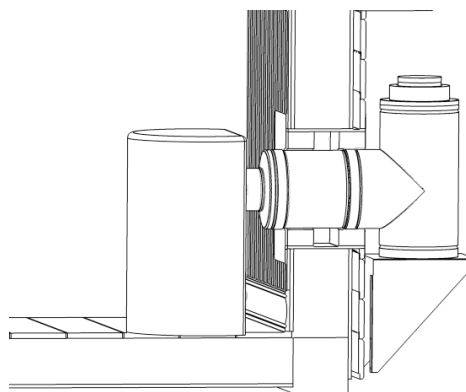
Differansen mellom disse to målene kompenseres for ved at skorsteinsmodulen gjennom veggen kappes mot koblingsstykket i henhold til anvisningen på side 32.

Når lengden på skorsteinsmodulen gjennom veggen er tilpasset, prøvemonteres koblingsstykket, skorsteinsmodulen og baktilkoblingen igjen.

### VIKTIG!

Kontroller at skorsteinsmodulens yttermantel ikke kommer nærmere brennbart materiale enn 50 mm noen steder.

Enheten skal deretter sammenmonteres med veggkonsollen, se neste side.

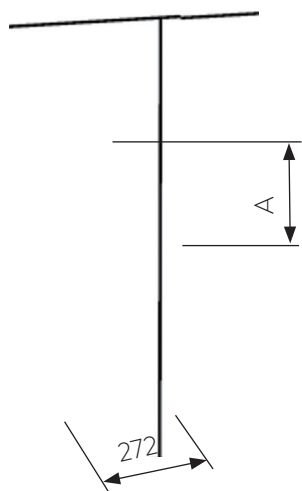


## MONTERING AV BAKTILKOBLING GJENNOM INNERVEGG

Gjennomføres på samme måte som montering gjennom yttervegg, i slike tilfeller erstattes veggkonsollen med støttebein. For montering av støttebein se side 12.

## MONTERING AV VEGGKONSOLL

MONTERINGSANVISNING FOR ARTIKKEL 472400 (FOR HULLTAKING GJENNOM VEGG SE SIDE 14)



Skru fast konsollen i veggen.

Den flate siden av konsollen skal være (A) mm under midten av hullet. Se tabell

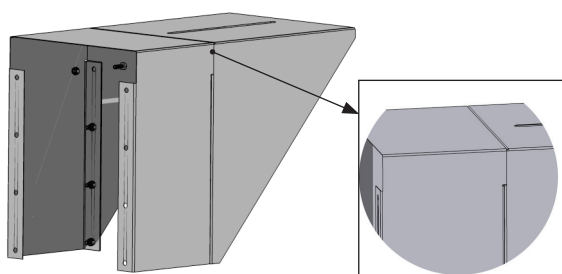
| Diameter røykrør | A     |
|------------------|-------|
| 125              | 235mm |
| 150              | 235mm |
| 190              | 235mm |
| 250              | 295mm |

### VIKTIG!

Pass på at veggkonsollen er tilstrekkelig festet mot veggen. Bjelker bak ytterpanelet eller gjennomgående skruer kan være nødvendig for å oppnå godt feste. Skru aldri fast veggkonsollen i bare ytterpanelet. Dimensjoner festet for 22 kg/m skorstein.

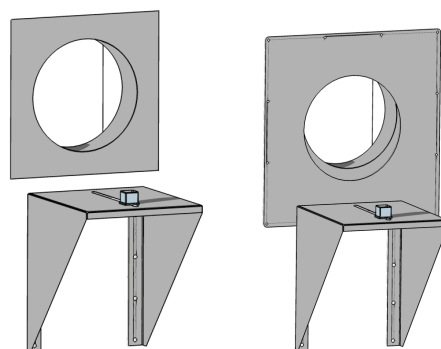
### SKAL KONSOLLFORLENGELSE BENYTTES?

Monter konsollen med forlengelsen før veggkonsollen skrues fast i veggen.

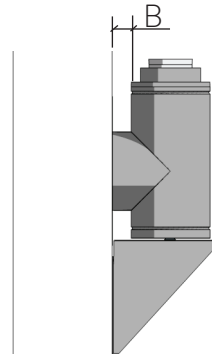


Isoler hullet i veggen med mineralullplaten som følger med dekkplaten for veggjennomføring.

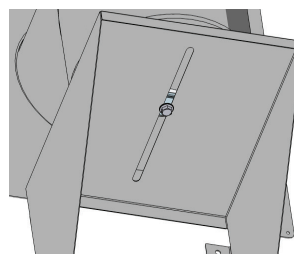
Plasser dekkplaten i spalten som har dannet seg mellom vegg og veggkonsoll.



Plasser baktilkoblingen på den firkantede tappen. Juster baktilkoblingen slik at ønsket mål (B) oppnås, men minst 50 mm.

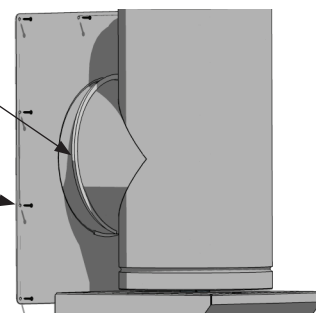


Trekk til skruen på undersiden av konsollen.

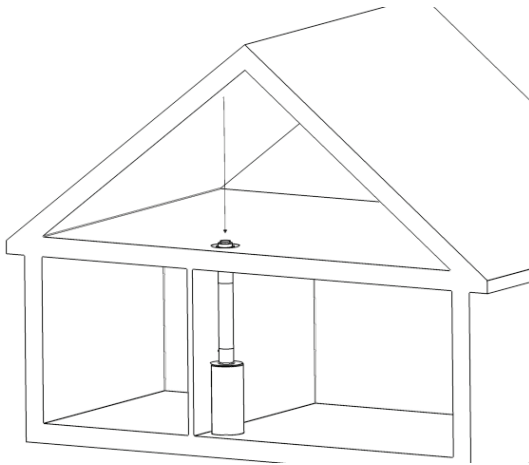


Monter til slutt silikonlist i dekkplaten hull.

Skru deretter fast platen i veggen.

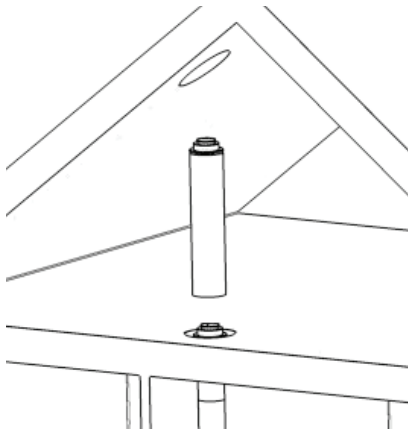


## MONTERING AV HELISOLERTE SKORSTEINSMODULER



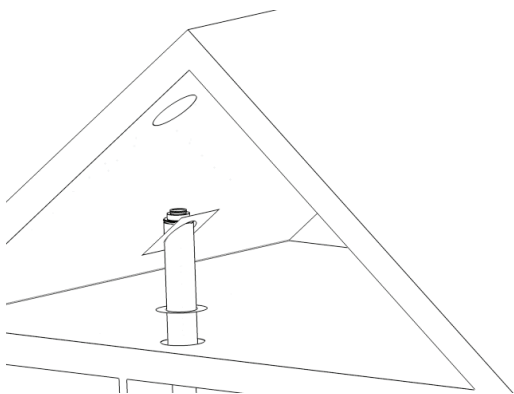
Etter at eventuell overgang eller baktilkobling er montert og eventuelt tilleggsisolert, skal helisolerte skorsteinsmoduler monteres til toppen av skorsteinen.

Begynn med å lodde fra innertaket på overetasjen/loftet til midten av hullet som ble laget i innertaket over ovnen. Lag hull i taket, eventuelt må den utvendige takkledningen fjernes.



**VIKTIG!**

Lag hullet så stort at sikkerhetsavstanden på 50 mm overholdes.

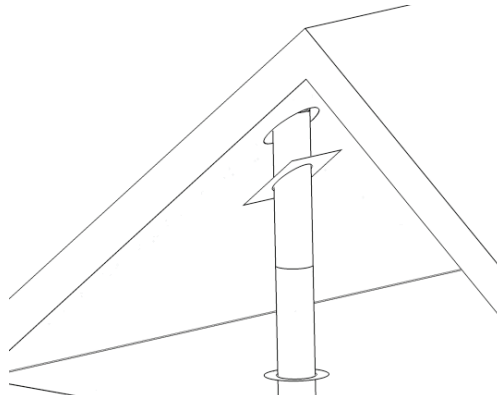


**VIKTIG!**

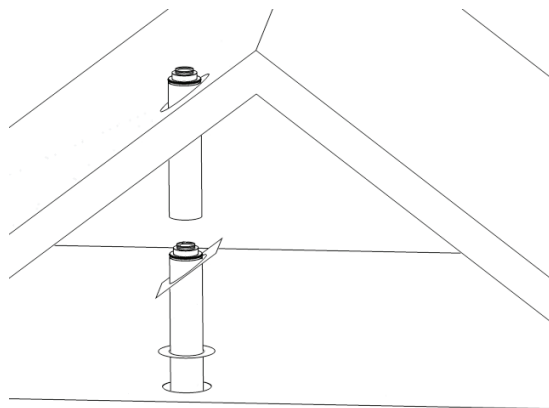
Ikke glem å legge innertakplater for gulv og tak hvis skorsteinen skal være synlig i etasjen over ildstedet.

**OBS!**

Innertakplaten er lakkert bare på den ene siden. For montering av innertakplater se side 17.



For å gjøre det enklere å montere takhette kan eventuelt de siste skorsteinsmodulene monteres i forbindelse med monteringen av takhette.



**FOR GJENNOMGANG AV DIFFUSJONSTETT  
SE SIDE 19**

## INNERTAKPLATE/DEKKPLATE FOR VEGG

### VIKTIG!

Platene som er angitt nedenfor, kan være firkantede i stedet for runde.

Skjær et hull i isolasjonsplaten som følger med innertakplaten. Hullet skal være like stort som ytterdiametere til den helisolerte skorsteinsmodulen. Skjær et snitt fra senterhullet og ut til langsiden, slik at isolasjonsplaten kan tres utenpå skorsteinsseksjonens yttermantel. Plasser isolasjonsplaten i bjelkelaget, denne fungerer som kaldrasbeskyttelse.



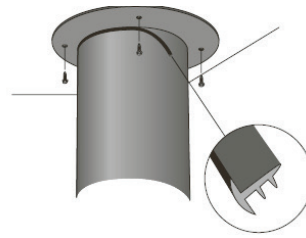
Før innertakplaten forsiktig mot innertaket, slik at ikke skorsteinsseksjonens lakkering skades. Sentrer innertakplaten rundt skorsteinsseksjonen ved å sette fast silikonlisten mellom innertakplaten og skorsteinsseksjonens yttermantel. (Se bilde nedenfor)



### TIPS!

Smør silikonlisten med litt vann med noen dråper oppvaskmiddel i, så blir den lettere å montere.

Når innertakplaten er sentrert rundt skorsteinsseksjonen, skrus platen fast med de medfølgende skruene. Trykk fast resten av silikonlisten, og klipp eller skjær bort overflødig list. Skjøten kan for eksempel skjules bak skorsteinsseksjonen.



### VIKTIG!

Den taggete siden av silikonlisten skal være vendt mot skorsteinsseksjonens yttermantel.

## INNERTAKPLATE FOR SKRÅNENDE INNERTAK

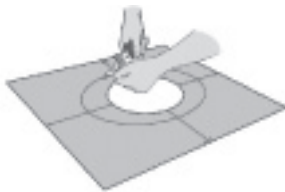
Hvis innertaket heller, må hullet i innertakplaten være ovalt. Dette oppnås ved at medfølgende mal klippes ut i ønsket helling.



Tape deretter malen fast til innertakplaten. Tegn av etter malen.



Klipp så bort overflødig materiale med en platesaks.



Innertakplate for hellende innertak monteres på samme måte som for plant innertak.

### VIKTIG!

Ikke glem å legge eventuelle gulv- og innertakplater hvis huset består av flere etasjer.

Hvis bjelkelaget på loftet har et annet isolasjonsmateriale enn ikke brennbar mineralull, skal det bygges en kasse som holder isolasjonen unna skorsteinens yttermantel.

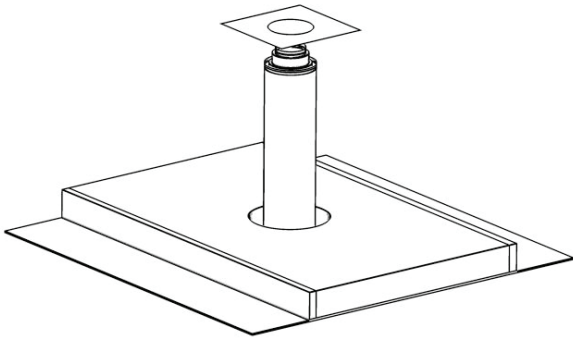
### VIKTIG!

Sikkerhetsavstanden på 50 mm fra skorsteinens yttermantel til innsiden av kassen må overholdes. Kassen kan bygges av f.eks. gips, spirorør, mineritt, sponplate eller planker.

## DIFFUSJONSSPERRE FOR GJENNOMGANG AV BJELKELAG

Ved hulltaking i vegg og tak kan den tettende plastfolien bli brutt. I bygninger der det stilles høye krav til trykktetthet, anbefales det derfor at diffusjonstetningen monteres over hullet og festes med tape mot plastfolien.

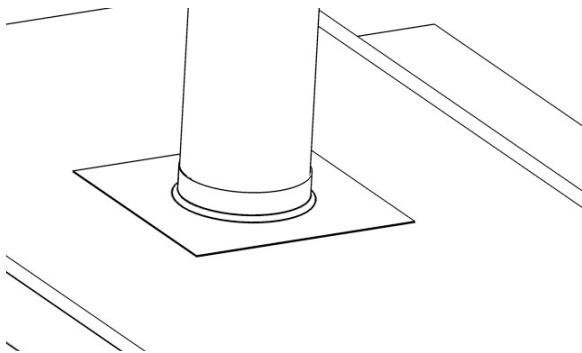
Tre diffusjonssperren over skorsteinsmodulen og trekk den helt ned mot plastfolien.



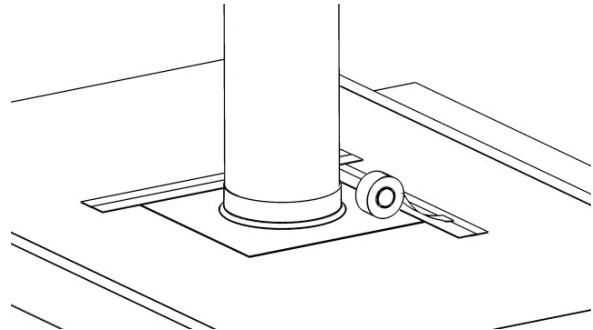
**VIKTIG!**

Hullet i gummiduken skal IKKE klippes opp.

Kontroller at ikke plastfolien eller annet brennbart materiale ligger nærmere skorsteinsmodulen enn 50 mm før diffusjonssperren tapes fast.



Tape deretter med aluminiumstape eller annen egnet tape på alle sider rundt diffusjonssperren, slik at det blir tett.

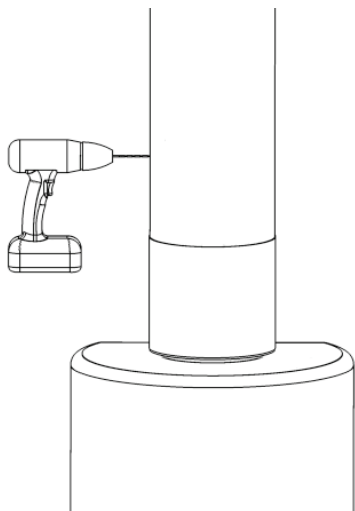


**VIKTIG!**

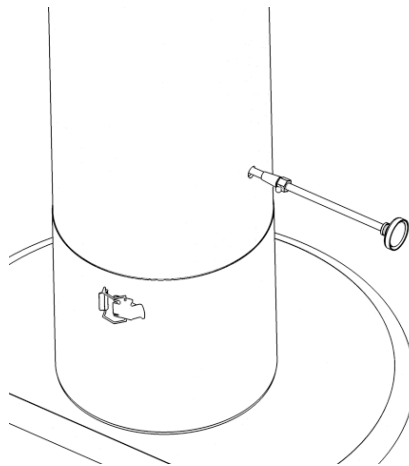
Det er bare diffusjonssperren som kan ligge direkte inntil skorsteinens yttermantel. Annet brennbart materiale skal ha en sikkerhetsavstand på minst 50 mm til skorsteinens yttermantel.

## MONTERING AV RØYKGASSTERMOMETER (FÅS SOM EKSTRAUTSTYR)

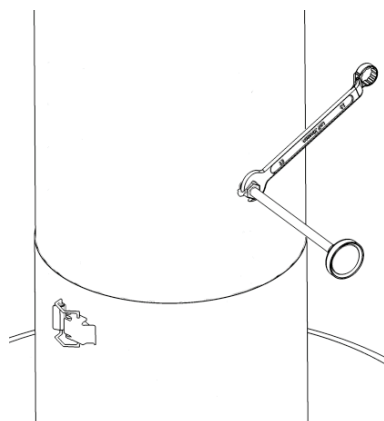
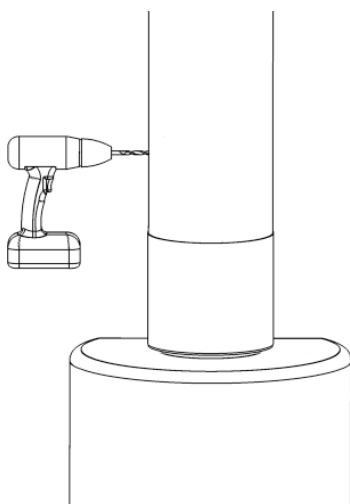
Bruk et 5 mm bor til å forhåndsbore 30-40 cm over ildstedet.  
Bor gjennom yttermantel og innerrør.



Tre termometeret gjennom yttermantelen og inn i røykrøret.

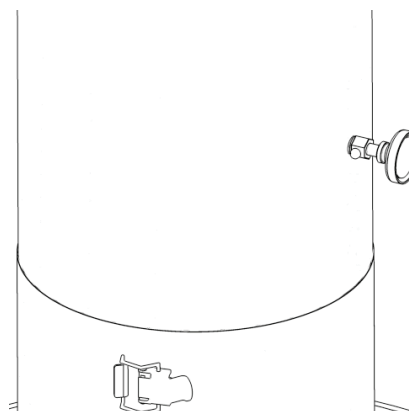
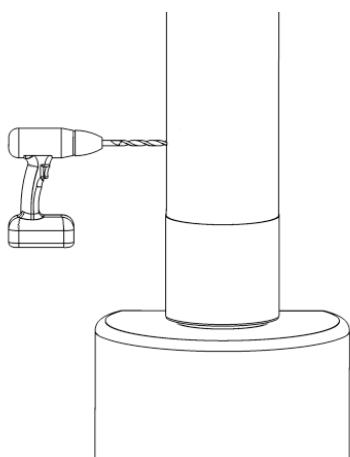


Bruk et 8,5 mm bor til å bore gjennom yttermantel og innerrør.



Skru den koniske messinghylsen helt inn i yttermantelen.

Bor med 11-12 mm bor bare gjennom yttermantelen.





## SIDEFORSKYVNING AV JØTUL STÅLSKORSTEIN

### GENERELT

Jøtul stålskorstein kan trekkes mot siden med vinkler 15°-90°. Standardvinkler for Jøtul stålskorstein er 15°, 30°, 45°, 52°, 63° og 90°. Spesialvinkler i andre gradtall kan forekomme i unntakstilfeller.

Hvis rørvinkelen er større enn 45°, dvs. 46°-90°, skal feieluke(r) plasseres med tanke på lettere feiing av den første vertikale delen fra ildstedet samt den diagonale delen mellom vinklene.

Sideforskyvningen skal forankres med enten veggbeslag, opphengskonsoll, støttebein, bæreplate eller en kombinasjon av disse.

Hver vinkel skal utstyres med en av de angitte forankringene. Maksimal innbyrdes C/C-avstand mellom forankringer er 1500 mm.

### VIKTIG!

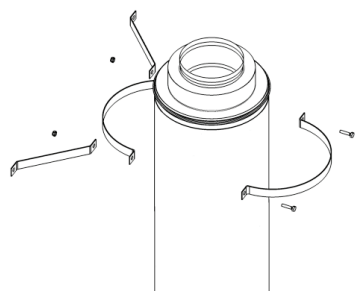
Sikkerhetsavstanden fra skorsteinsmodulens yttermantel til nærmeste brennbare materiale er 50 mm for helisolerte skorsteinsmoduler og 80 mm for halvisolerte skorsteinsmoduler.

For uisolerte tilkoblingsrør gjelder at sikkerhetsavstanden økes til 500 mm hvis rørvinkelen er større enn 70°, for rørvinkler som er mindre enn 70°, gjelder sikkerhetsavstanden 300 mm til nærmeste brennbare materiale.

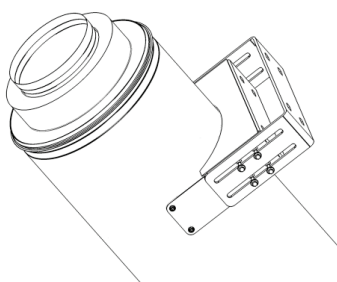
Jøtul stålskorstein har ingen begrensning for antall vinkler som kan benyttes. Ved bruk av flere enn to vinkler må feieluker plasseres slik at hele røykkanalen kan feies uten problemer.

### VIKTIG!

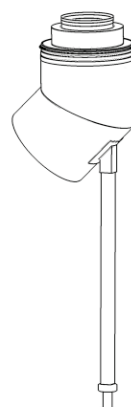
Røykkanalen i skorsteinsmodulen forlenges av varme røykgasser (lengdeutvidelse). Røykkanalen forlenges med 1 mm/m/100 °C. Det vil si at røykkanalen ved en røykgasstemperatur på 400 °C forlenges med 4,0 mm/m skorsteinsmodul. Dette er krefter som ikke kan begrenses, og derfor må røykkanalens lengdeutvidelse tas med i beregningen for sikkerhetsavstand til brennbart materiale, slik at ikke systemskorsteinens sikkerhetsavstand reduseres når ildstedet er i drift.



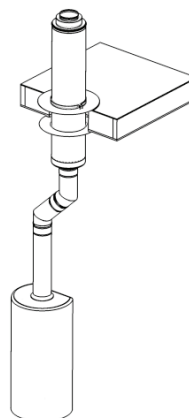
Veggbeslag



Opphengskonsoll



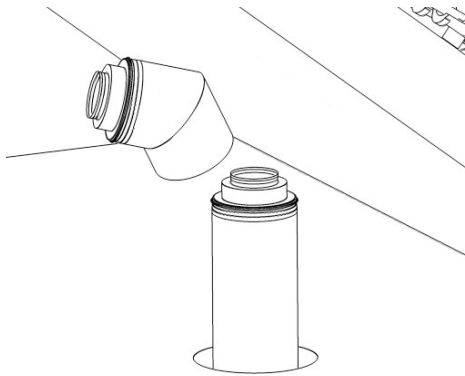
Støttebein



Bæreplate

## MONTERING AV SIDEFORSKJØVET SKORSTEIN

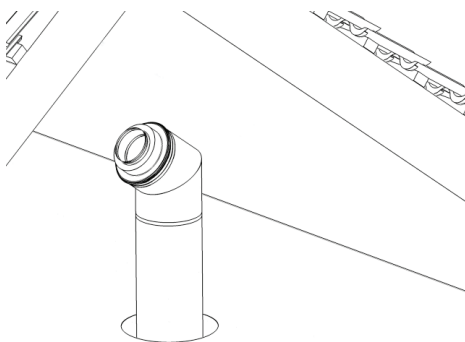
Begynn med å velge monteringsstype, i henhold til side 7.  
Monter systemskorsteinen i henhold til monteringsstypen frem til det stedet der sideforskyvningen skal begynne.



**VIKTIG!**

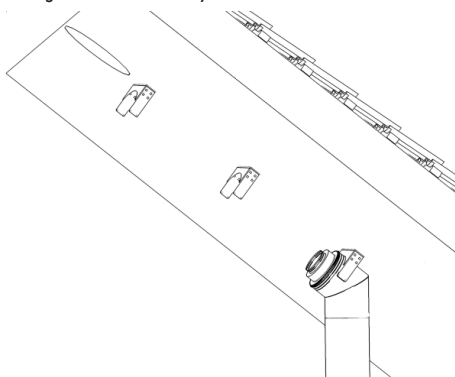
Ikke glem å montere eventuelle innertakplater.

Monter første vinkelen på skorsteinsmodulen og vri den til riktig posisjon. Fortsett deretter med å montere skorsteinsseksjoner frem til det stedet der skorsteinen skal gå vertikalt igjen.

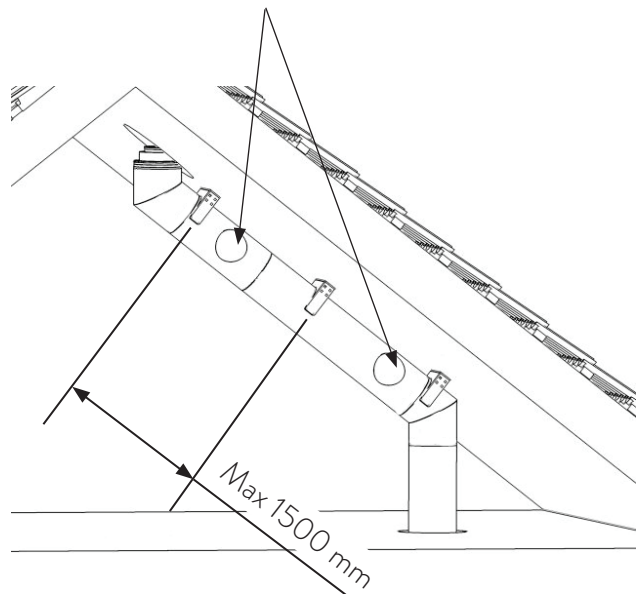


**VIKTIG!**

Eventuelle opphengskonsoller skal monteres i taket før skorsteinsseksjonene. Vær også oppmerksom på eventuelle skorsteinsseksjoner som inneholder feieluker, plasser disse seksjonene slik at systemskorsteinen enkelt kan feies.

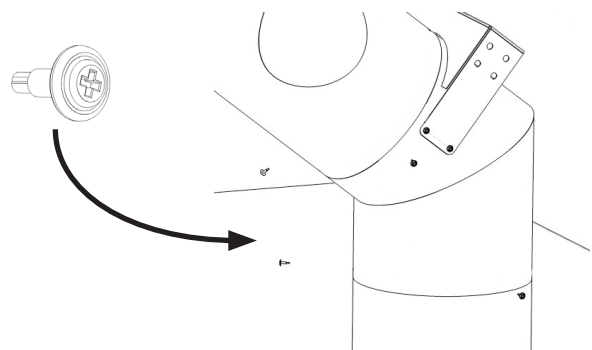


Forslag til plassering av feielukene



**VIKTIG!**

Ved sideforskyvning av skorsteinen skal alle skjøter fra første vinkel til og med siste vinkel skrues sammen med de medfølgende plateskruene.



Hvis veggbeslag benyttes til avlastning, kan disse monteres samtidig med skorsteinsseksjonene.

**VIKTIG!**

Maksimal senteravstand mellom festene på den diagonale delen er 1500 mm.

**TIPS!**

Hvis skorsteinen er spesifisert fra Jøtul stålskorsteins kalkyleprogram, viser beregningen montasjerekkefølgen i stigende rekkefølge med start fra ildstedet

## TO ILDSTEDER PÅ SAMME SYSTEMSKORSTEIN

### BESTEMMELSER

#### GENERELT

Det er tillatt å tilkoble en skorstein til flere ildsteder, i henhold til gjeldende BBR (Boverkets byggeregler) og ratifiserte EN-standarder, under forutsetning av at systemskorsteinen er CE-merket. Visse normative regler og krav, informative retningslinjer og beregningsmetoder er nedfelt i EN-standarder som må følges for at skorsteinssystemet skal falle innenfor rammen for CE-merking. Hvis tenkt installasjon avviker fra disse normative reglene og kravene, eller hvis systemskorsteinen bare er typegodkjent/P-merket, er det normalt ikke mulig å tilkoble to ildsteder til samme systemskorstein.

Med produsentens standarddetaljer skal det være mulig å sette sammen et skorsteinssystem for to ildsteder på samme systemskorstein uten modifiseringer, det er altså ikke tillatt å kappe moduler for å oppnå de riktige tilkoblingshøydene. Det er derimot tillatt å tilpasse uisolerte og halvisolerte skorsteinsmoduler slik at de passer med ildstedenes tilkoblingshøyder.

#### KRAV

Følgende krav gjelder for at NVI AB skal kunne sette et CE-merke på skorsteinssystemet. Bestilleren skal legge frem underlag for termiske og hydrodynamiske beregninger for NVI AB eller dennes representant.

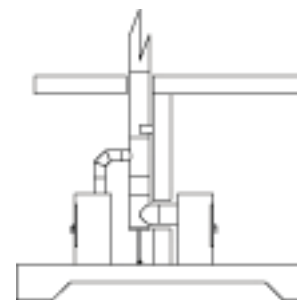
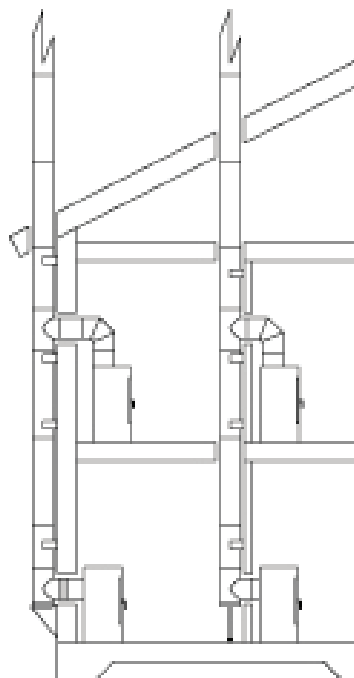
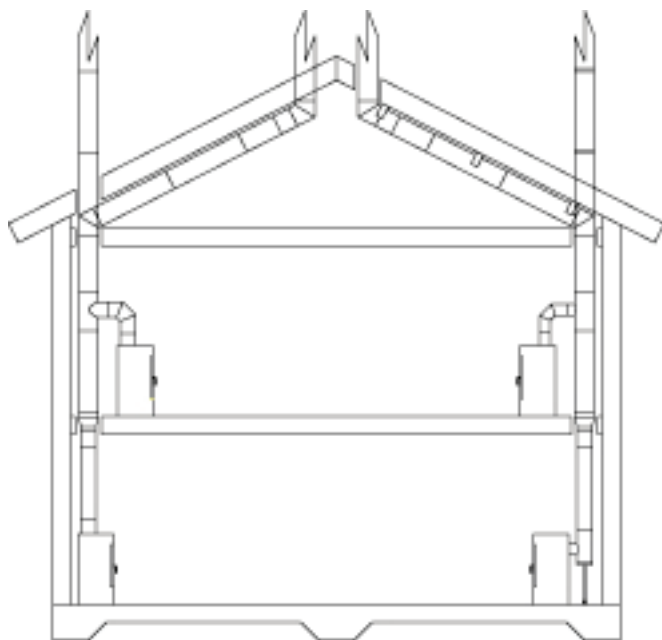
Følgende underlag skal fremlegges:

- type ildsted/brenner
- type brensel
- maks. (nominell) røykgasstemperatur
- min. og maks. massestrøm av røykgasser
- min. undertrykk eller maks. overtrykk for ildstedet/brenneren
- karbondioksidinnhold
- tegningsunderlag for skorsteinsføring
- lokale bestemmelser (byggeregler)

#### UTFØRELSE

Ildstedene skal tilkobles med uisolert eller halvisolert tilkoblingskanal i det rommet der ildstedene er plassert, ellers skal skorsteinssystemet bestå av helisolerte seksjoner. Det er heller ikke tillatt å passere brannskillende vegger eller bjelkelag med uisolert eller halvisolert tilkoblingskanal. Sikkerhetsavstanden for skorsteinssystemet er den samme som for Jøtul stålskorstein systemskorstein, bortsett fra ett unntak for uisolert tilkoblingskanal, der sikkerhetsavstanden er 3x nominell røykrørdiameter. Denne kan reduseres til 1,5x nominell røykrørdiameter hvis det monteres et varmeskjold produsert i samme materiale som tilkoblingskanalen.

## MONTERINGSTYPE



### MONTERING

Montering av systemskorstein med to ildsteder kan bli en blanding av "Valg av monteringsmåte for skorstein", se side 7.

Følg "Valg av monteringsmåte for skorstein" for respektive ildsted.

Sikkerhetsavstanden til brennbart materiale for systemskorstein beregnet for to ildsteder er ellers den samme som for Jøtul stålskorstein. Hovedrøykkanalen skal IKKE tilpasses i lengden for å oppnå riktige tilkoblingshøyder. Justering av tilkoblingshøyder tillates bare med forbindelseskanaler til systemskorsteinens hovedkanal.

### OBS!

Hvis det skal monteres ildsteder i to forskjellige etasjer, må ildstedet i overetasjen alltid toppmonteres.

### VIKTIG!

Når bare det ene ildstedet er i bruk, skal det andre ildstedets luker og spjeld være lukket.

# MONTERING AV JØTUL STÅLSKORSTEIN OVER YTTERTAK FIRKANTET TAKHETTE

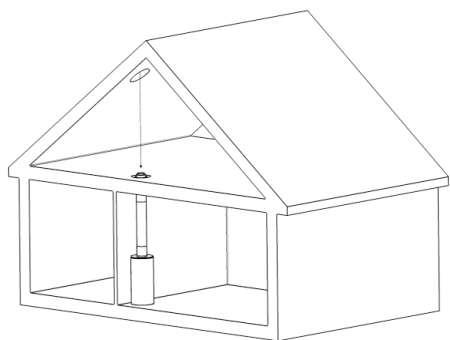
## GENERELT

Monteringsanvisningen er skrevet for teglsteinstak, men kan naturligvis tilpasses også for andre takmaterialer.

- Platetak skal ha en plate som går fra mønet og ned til skorsteinen, og som plasseres slik at det ikke kan renne vann inn under skorsteinens nedre beslag.
- Hvis det skal monteres stag, må disse ha et solid feste i taket. Fest dem til en takstol eller en bjelke på undersiden av taket. Se detaljanvisninger som følger med stige, stag og plattform.

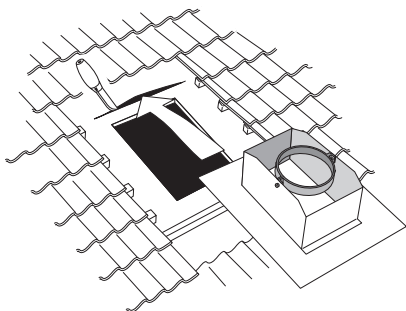
## MONTERING

Begynn med å lodde fra skorsteinsseksjonen som slutter under yttertaket. Lag en markering på undersiden av yttertaket og bor så et hull gjennom yttertakets bjelkelag.



Fjern tilstrekkelig med taksteiner/takplater til at det nylagede hullet er fritt. Mål stussen til underbeslaget (lengde og bredde), det borede hullet skal være i midten av disse to målene. Marker på undertaket hvor underbeslaget skal plasseres.

Sag deretter av bærebjelken slik at underbeslaget kan plasseres på undertaket. For å gi best mulig tetning bør underbeslaget tres opp under takpappen eller takboarden.



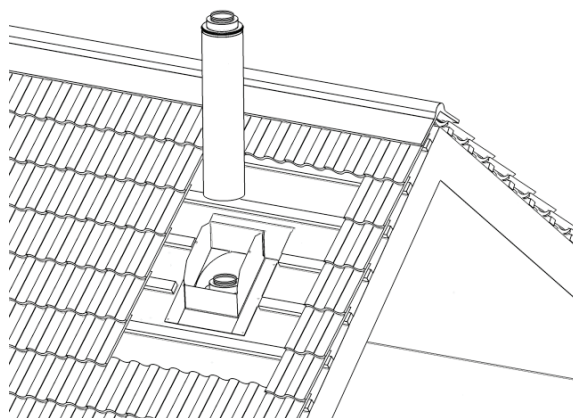
Når underbeslaget er plassert slik at det borede hullet er midt i underbeslagets stuss, tegner du opp stussens innvendige mål på undertaket. Fjern deretter underbeslaget og sag et loddrett hull gjennom takbjelkelaget.

## VIKTIG!

Hvis undertaket består av board eller et annet porøst materiale, skal det settes opp en bjelke mellom takstolene for å gi et stadig festepunkt for underbeslaget. Dette med tanke på den eventuelle vind- og snølasten takhette kan bli utsatt for.

Legg deretter underslaget på plass på undertaket igjen, og kontroller at takpappen eller takboarden ligger over underbeslagets øvre del, se bilde ovenfor. Dette er en nødvendighet for at eventuelt kondensvann ikke skal renne inn i takbjelkelaget og forårsake skade.

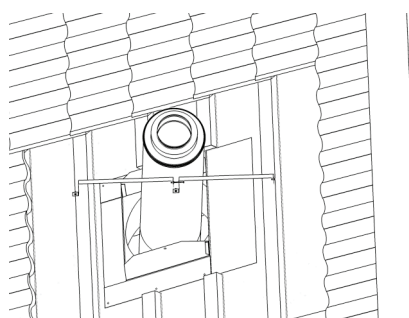
Deretter monteres skorsteinsmoduler gjennom takbjelkelaget og underbeslaget.



Monter staging for underbeslag, se bilde nedenfor. Bøy halvdelene rundt skorsteinsmodulen, se bilde ved siden av. Monter skrue og mutter slik at halvdelene holdes på plass på skorsteinsmodulen. Monter stageringen i underbeslaget, se bilde nedenfor.

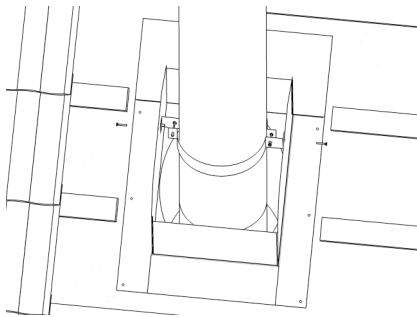
## VIKTIG!

Ikke trekk til skruene.



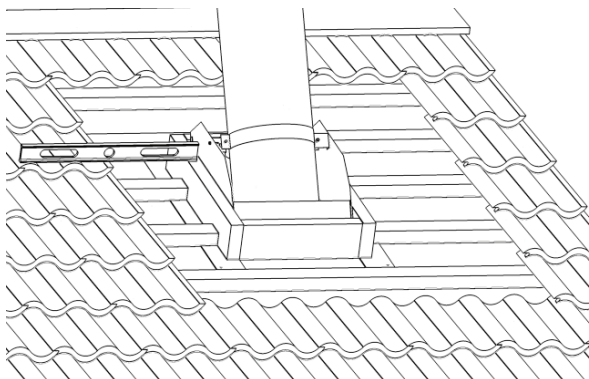
Bruk vater til å kontrollere at systemskorsteinen står loddrett. Underbeslaget skrues eller spikres deretter fast i undertaket, se bilde.

Trekk til alle skruer på underbeslagets staging. (Beslaget kan erstattes med Wakaflex).

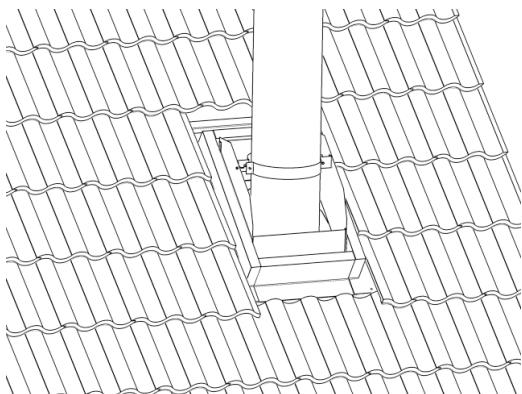


Når underbeslaget sitter fast i undertaket, skal det bygges en ramme rundt underbeslagets stuss. Materialet skal ha like store dimensjoner som avstanden fra undertak til oversiden av takkledningen.

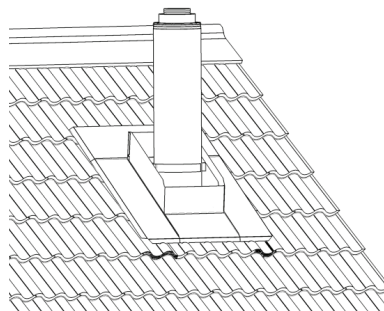
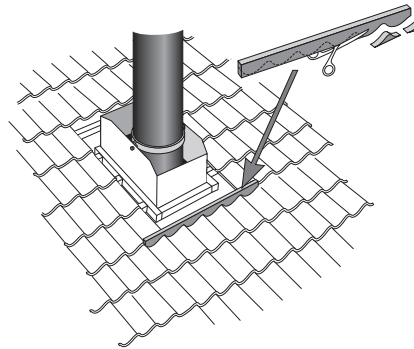
Taklekten skal deretter legges tilbake mot underbeslag og rammen som nettopp ble laget.



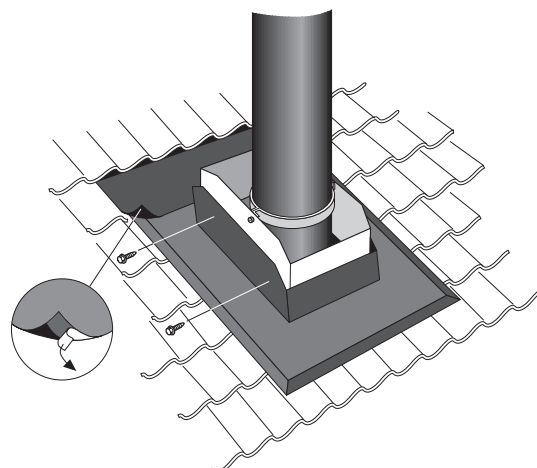
Legg så takkledningen på plass mot underbeslaget igjen. I noen tilfeller kan det bli nødvendig å kappe og/eller kløve taksteiner, slik at disse kommer så nært stussen på underbeslaget som mulig.



For å hindre innblåsing av snø, bør den medfølgende tetningslisten monteres (brukes ikke hvis man har valgt Wakaflex). Legg deretter det nedre beslaget på plass.

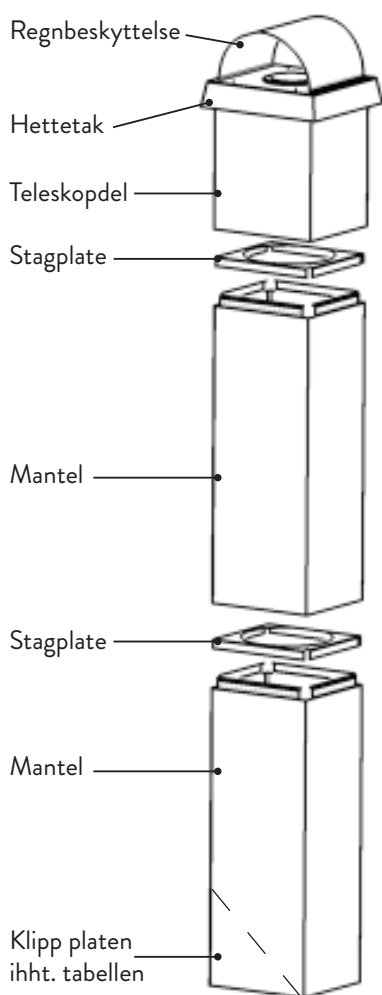


Lim fast gummiduken til overkanten av det nedre beslaget, og tre den deretter under neste rad av taksteiner. Fest så gummiduken i taksteinens bærelekt ved hjelp av spiker eller klammer.



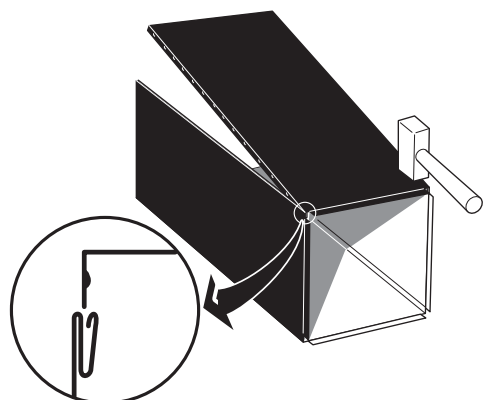
Fortsett deretter med å montere resten av skorsteinsmodulene, slik at riktig skorsteinshøyde oppnås.

## TAKHETTENS KONSTRUKSJON OG BESTANDDELER:


**OBS!**

Merk deg hvordan en stagplate skal binde sammen en mantel med neste mantel, eventuelt teleskopdel. Avhengig av om én eller flere mantler inngår i leveransen.

Mantelen består av fire plater og en stagplate. Studer mantelens falsing, se bilde ovenfor. Falsingen er av typen "klikkfals", som vil si at platene kan settes sammen, men at de ikke kan tas fra hverandre igjen uten at falsingen skades. Det er derfor svært viktig at plateendene er helt jevne før mantelsidene føyes sammen.



Begynn med å ta frem en side og en gavl. Tilpass falsingen og se etter at sideendene er jevne. Bank forsiktig sammen mantelsidene ved hjelp av en treklubbe, plasthammer eller tilsvarende. Benyttes en vanlig snekkerhammer, skal en trebit brukes som beskyttelse for å hindre at platen skades. Etterbank deretter over hele mantelsiden til platene bunner i hverandre. Fortsett så på samme måte med neste mantelside for deretter å avslutte med siste gavl.

Hvis flere mantler inngår i leveransen, gjør du det samme med disse.

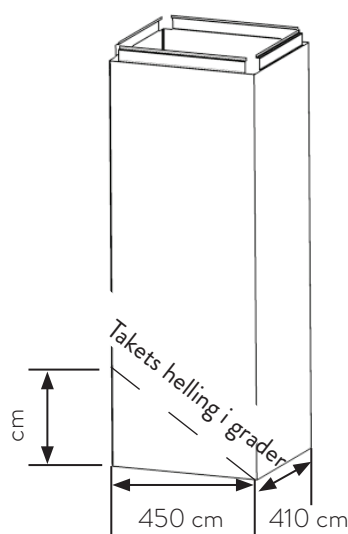
Når mantelen er satt sammen, skal mantelsiden skråkappes ifølge takhellingen, se bilde nedenfor. Til dette passer det å bruke platesaks eller en vinkelkutter eller en kombinasjon av disse verktøyene. Hvor mye som skal kappes bort, avhenger av husets takhelling.

Tabellen nedenfor viser hvor mange centimeter som skal kappes bort ved ulike takhellinger.

| Takhelling ° | cm |
|--------------|----|
| 10 °         | 8  |
| 15 °         | 12 |
| 20 °         | 16 |
| 25 °         | 21 |
| 30 °         | 26 |
| 35 °         | 31 |
| 40 °         | 38 |
| 45 °         | 45 |

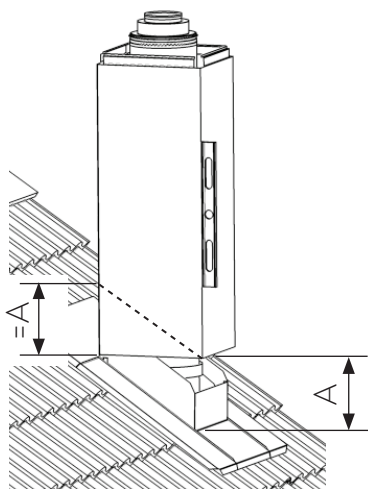
**VIKTIG!**

Mantelen er ikke firkantet, men rektangulær. Det er altså mantelens langsider som skal skråkappes ifølge takhellingen.





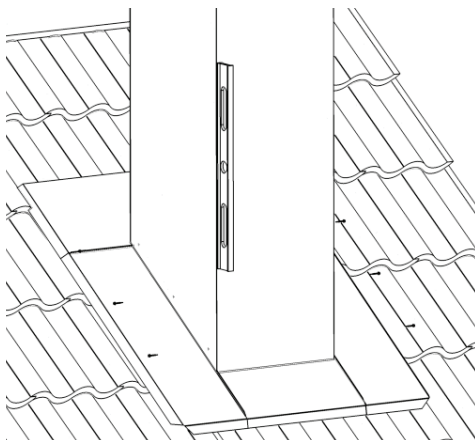
Er du usikker på hvilken takhelling huset har, kan du gå frem som vist på bildet under:



Monter deretter mantelen på det nedre beslaget. Før mantelen skrues fast, skal den justeres ved hjelp av et vater. Forhåndsbor gjennom mantelsiden, nedre beslag og underbeslag med et bor på 3,0 mm før de medfølgende skruene settes på plass.

### OBS!

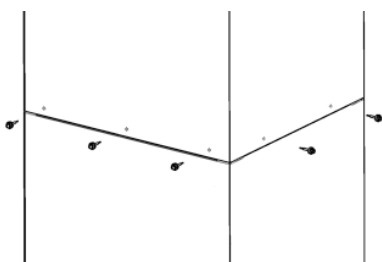
Det skal ikke være skruer på mantelens kortsider.



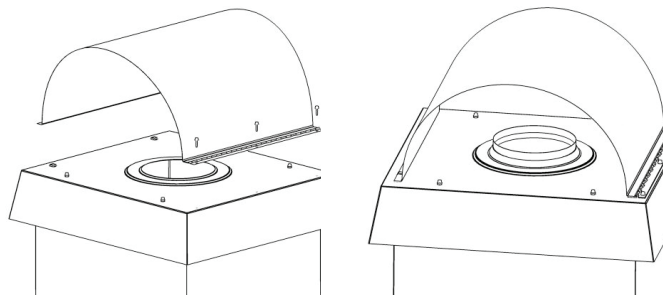
Hvis det skal være flere mantler, monteres disse. Også her kan det være en fordel å forhånds bore med et 3 mm bor gjennom mantelside, stagplate og mantelside.

### OBS!

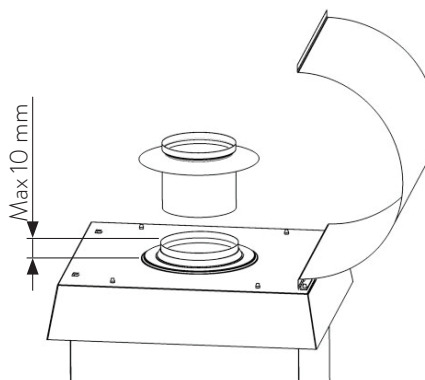
I slike tilfeller skal det monteres to skruer på mantelens kortsider.



Monter regnbeskyttelsen på teleskopdelens hettetak. Tre teleskopdelen over mantelen og skyv deretter teleskopdelen helt ned, slik at bunnen står mot skorsteinsmodulens isolasjon. Nå er det bare skorsteinsmodulens røykkanal som skal stikke opp over hettetaket.



Før dryppstussen monteres, skal røykkanalens lengde over hettetaket tilpasses. Røykkanalen skal stikke ca. 10 mm opp over hettetaket. Hvis røykkanalen stikker mer enn 10 mm opp over hettetaket, kommer ikke dryppstussens kon til å ligge an mot hettetaket, og da er det fare for at regnvann trenger inn og væter systemskorsteinens isolasjon. Hvis røykkanalen slutter under hettetaket, må isolasjonen på skorsteinsmodulene kappes for å oppnå riktig mål, dette for at ikke røykkanalens lengdeutvidelse skal ødelegge takhette ved fyring. Forhåndsbor med 3 mm bor gjennom teleskopdel, stagplate og mantel før teleskopdelen skrues fast med medfølgende plateskruer, se bilde nederst til høyre.



### VIKTIG!

Ikke lim fast dryppstussens kon mot hettetaket med utefugemasse. Røykkanalen forlenges ved fyring (lengdeutvidelse), og da kommer også dryppstussen til å løftes fra hettetaket. Det er ellers ingen fare for fuktinntrenging. Når røykkanalen er varm, dunster eventuell fukt bort.

### VIKTIG!

Ved montering av takhette på trehus skal ikke teleskopdelen skrues fast. Stagingen i underbeslaget skal også sitte litt løst rundt modulen. Disse detaljene skrues fast etter ca. 1 år når tømmerstammen har satt seg.



### **PLASSERING PÅ MØNE**

Montasjen forutsetter at systemskorsteinen er montert i henhold til denne monteringsanvisningen. Ellers skjer monteringen som beskrevet på de forrige sidene, med unntak av at mantelen må klippes slik at den passer mot det nedre beslaget som er brutt over mønet.

### **MERK!**

For montering av stige, stag og plattform se egne anvisninger som følger med respektive artikkel.

## MONTERING AV JØTUL STÅLSKORSTEIN OVER YTTERTAK RUND SKORSTEINSHETTE

### GENERELT

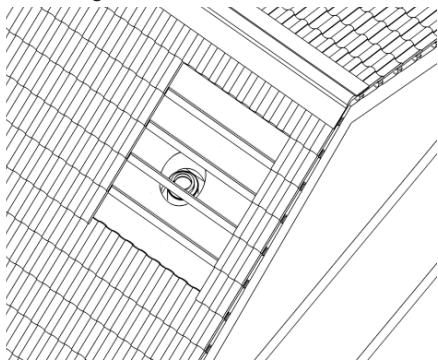
Monteringsanvisningen er skrevet for teglsteinstak, men kan naturligvis tilpasses også for andre takmaterialer.

- Platetak skal ha en plate som går fra mønet og ned til skorsteinen, og som plasseres slik at det ikke kan renne vann inn under skorsteinens nedre beslag.
- Hvis det skal monteres stag, må disse ha et solid feste i taket. Fest dem til en takstol eller en bjelke på undersiden av taket. Se detaljanvisninger som følger med stige, stag og plattform.

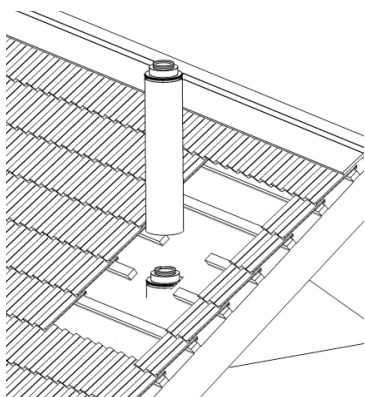
Begynn med å lodde fra midten på skorsteinsseksjonen som slutter rett under yttertaket. Lag en markering på undersiden av yttertaket og bor så et loddrett hull gjennom yttertaket's bjelkelag.

Fjern tilstrekkelig med taksteiner til at det nylagede hullet er fritt. Sag deretter av bærebjelken slik at stagplatene kan plasseres på undertaket.

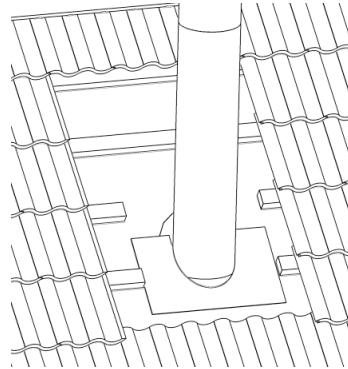
Sag deretter hull gjennom takbjelkelaget. Hullet skal være så stort at nærmeste avstand til brennbart materiale ikke understiger 50 mm.



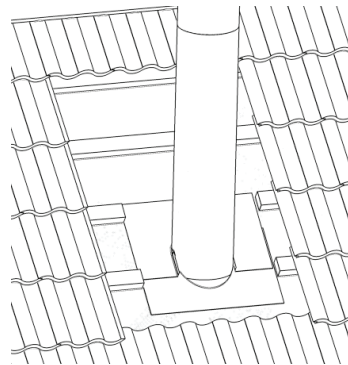
Monter deretter skorsteinsmoduler slik at takbjelkelaget passer. Bruk et vater til å justere systemskorsteinen slik at den står i lodd.



Monter nedre halvdel av stagplaten mot undertaket og skorsteinsmodulen, skru eller spikre denne fast i undertaket.



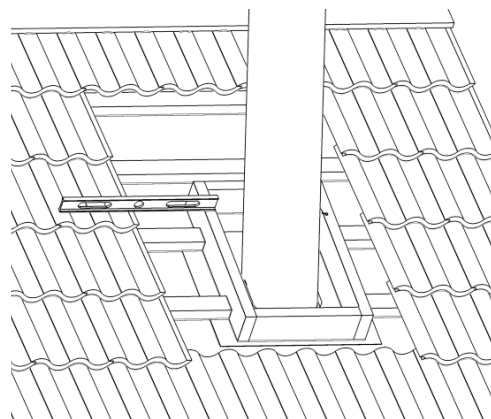
Monter den øverste halvdel av stagplaten mot skorsteinsmodulen og spikre eller skru den fast.



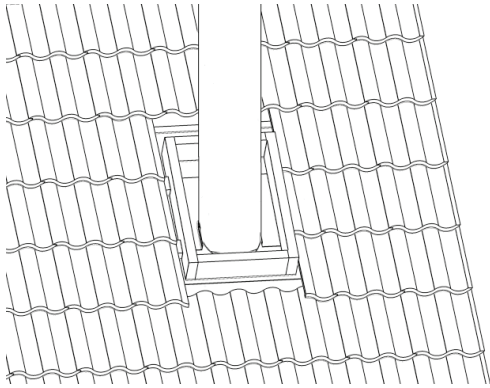
### VIKTIG!

For å sikre god tetning for eventuelt kondensvann skal den øverste halvdel av stagplaten/underbeslaget monteres under takpappen eller takboarden.

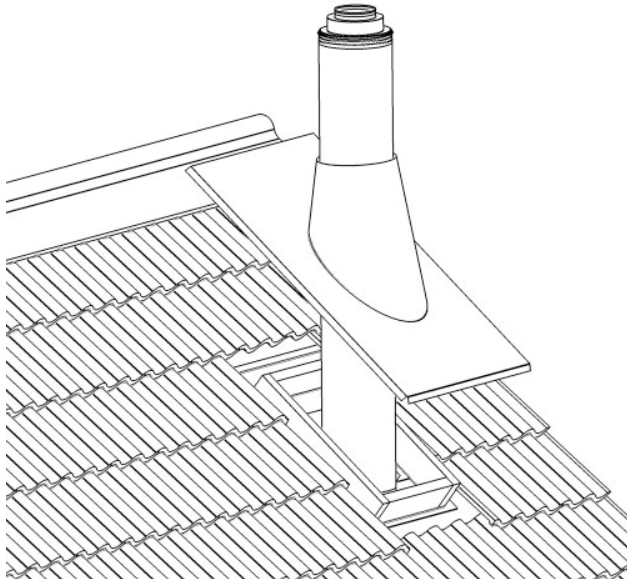
Når stagplaten/underbeslaget sitter fast i undertaket, skal det bygges en ramme rundt stagplaten. Materialet skal ha like store dimensjoner som avstanden fra undertak til oversiden av takkledningen.



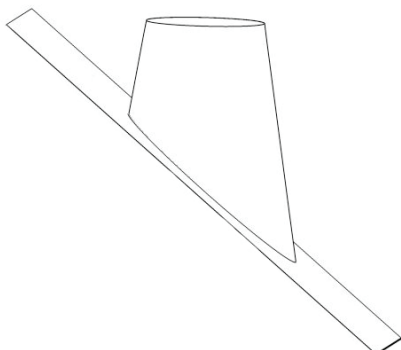
Taklekten skal deretter legges tilbake mot stagplate/underbeslag og rammen som nettopp ble laget. Det kan bli nødvendig å kappe og/eller kløve taksteiner.



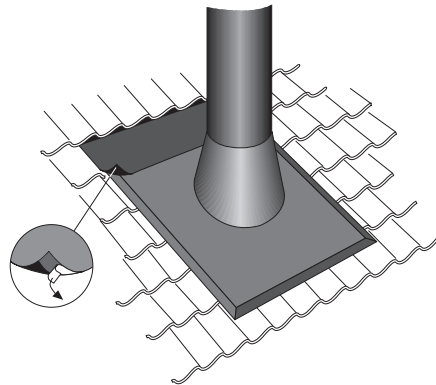
Tre deretter taktetningen over skorsteinsmodulen og før den forsiktig (slik at ikke systemskorsteinens lakkering skades) ned mot taksteinene.



Hvis taktetningens vinkel ikke stemmer med takhellingen, kan det bli nødvendig å justere vinkelen til taktetningens stuss. Hvis stussens vinkel justeres, bør dette gjøres med varsomhet. Klipp heller to ganger enn alt på én gang. Hvis du klipper for mye av stussen, tetter den ikke mot systemskorsteinens yttermantel, og regnvann kan dermed trenge inn i takbjelkelaget og forårsake skade.

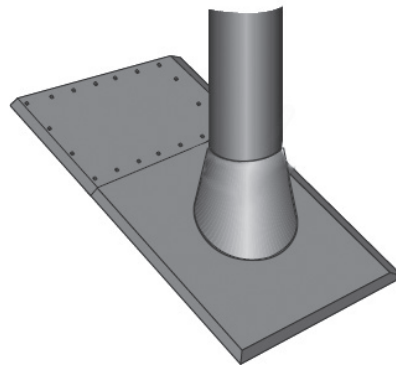


Gummiduken (ekstrautstyr) limes fast på øvre del av taktetningen, tres inn under neste rad av taksteiner og forankres i bærelekten med spiker eller klammer. (Beslaget kan erstattes med Wakaflex).



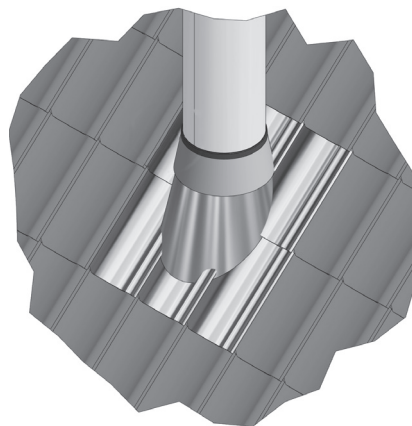
Hvis takkledningen består av plater, kreves i stedet er forlengelsesplate mot møne (ekstrautstyr), se bilde nedenfor.

Monter deretter den medfølgende regnkrage i gummi.



Wakaflex

Brukes ved takstein og taksteinsplater, erstatter blybeslag.



Sett så på plass regn/toppbeskyttelse.

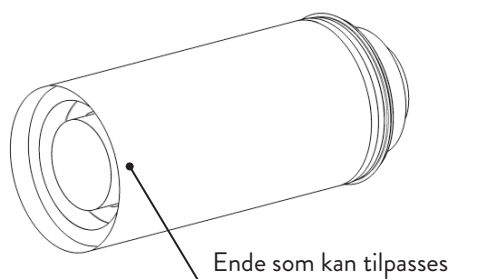
## TILPASSING AV SKORSTEINSLENGDE

Tilpassing av lengde under takhette eller toppbeskyttelse. I slike tilfeller skal modulens øvre ende kappes. Pass på at modulens innerrør kappes ca. 15 mm over isolasjon og yttermantel, slik at det kan stikke opp gjennom taket på hetten.

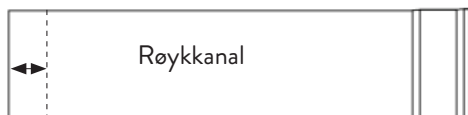
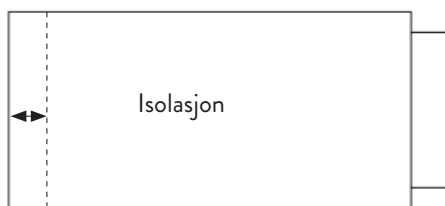
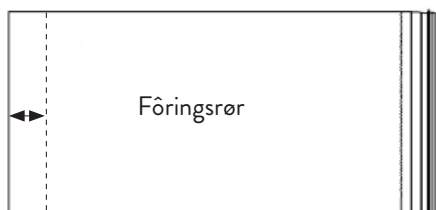
### VIKTIG!

Ifølge norske byggeregler skal skorsteinen være minst 0,80 m over takflaten, se figur side 39.

### INSTRUKSJON FOR KAPPING AV MODUL MELLOM VINKLER ELLER MOT KOBLINGSSTYKKE.



Marker på føringsrør, isolasjon og røykkanal hvor mye som skal kappes bort.



### VIKTIG!

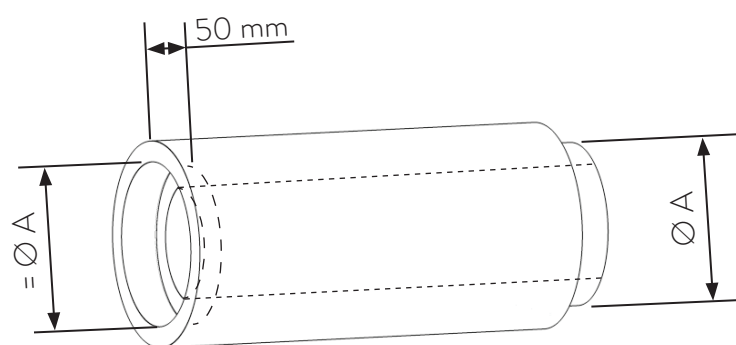
Alle deler skal kappes like mye. Føringsrøret bør kappes med stor varsomhet, fordi denne delen kommer til å synes.

Føringsrør og røykkanal kan kappes med vinkelkutter, stikksag eller baufil.

Isolasjonen kan kappes med isolasjonssag eller kniv.

Bruk kniv til å skjære isolasjonens hundel i den nedre delen.

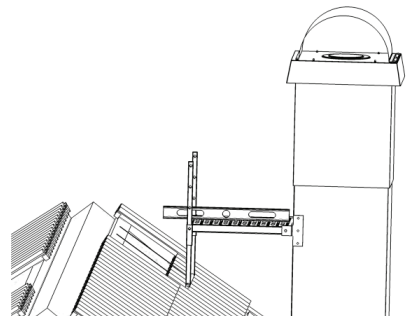
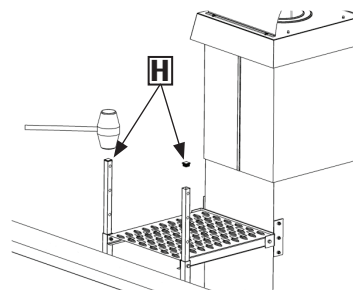
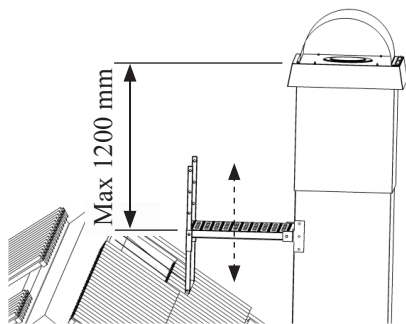
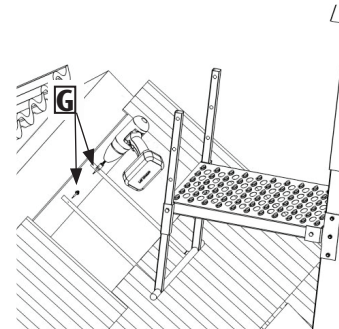
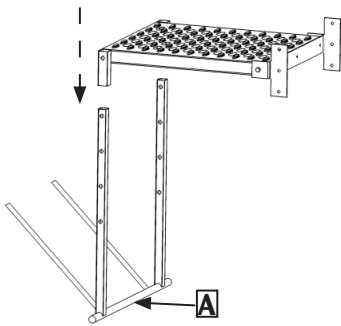
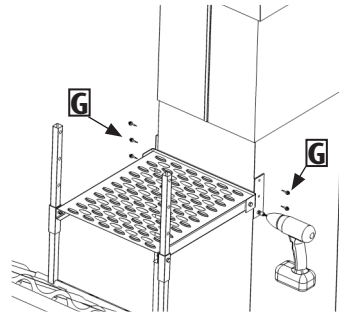
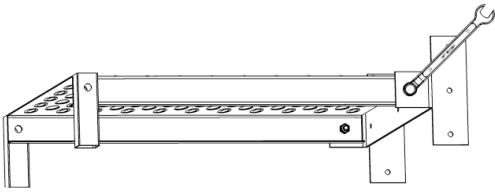
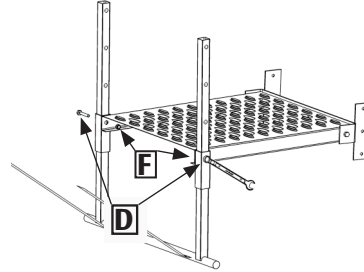
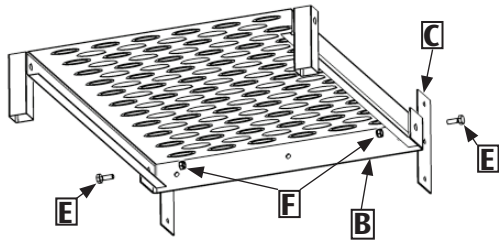
Se bilde nedenfor.



Sett sammen skorsteinsmodulen.

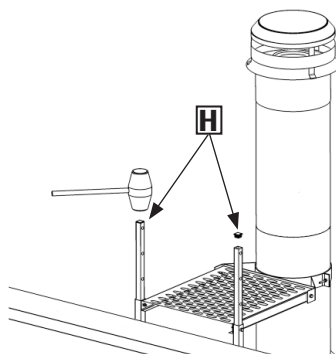
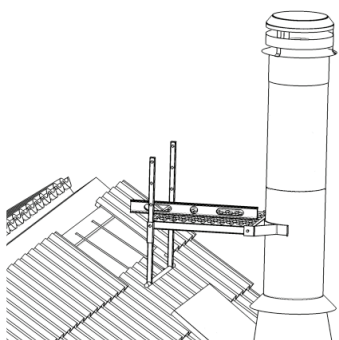
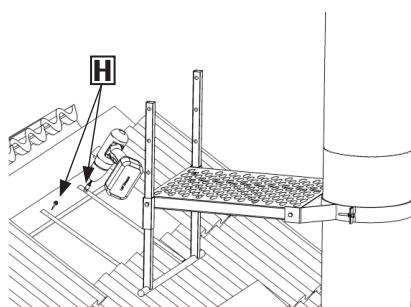
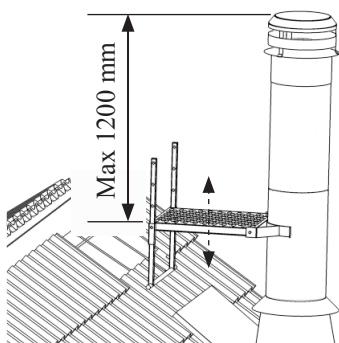
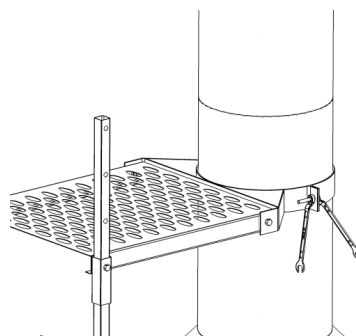
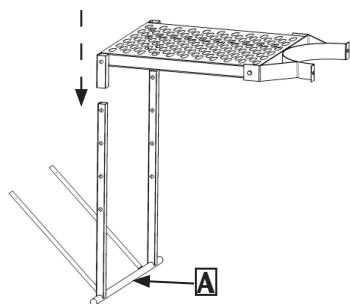
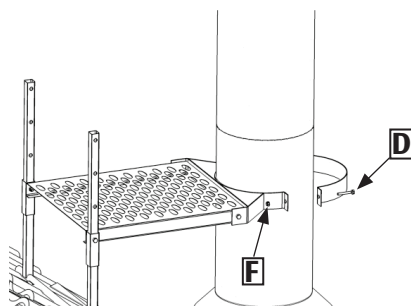
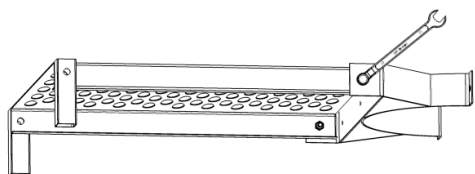
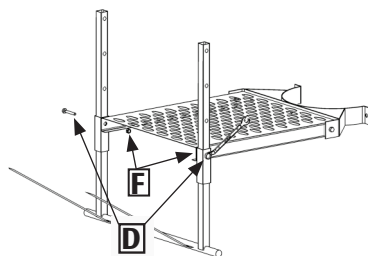
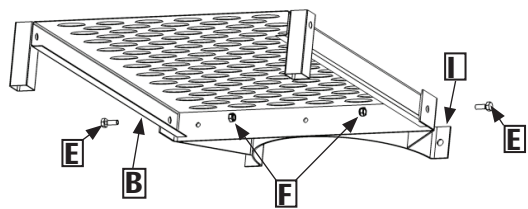
# MONTERINGSANVISNING FOR PLATTFORM

## FIRKANTET TAKHETTE

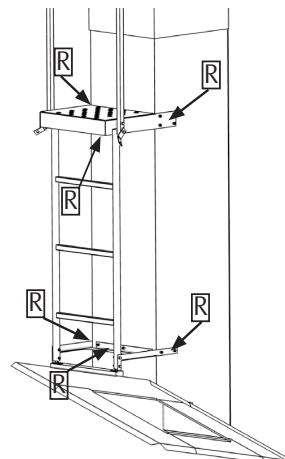
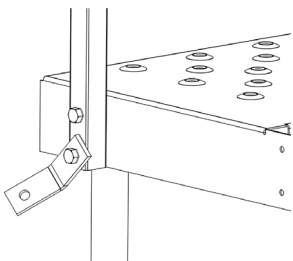
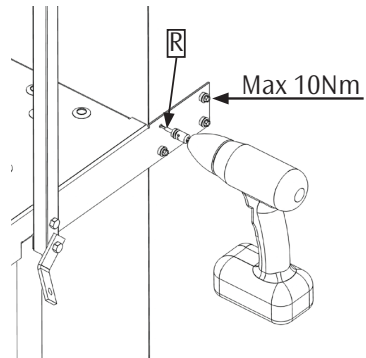
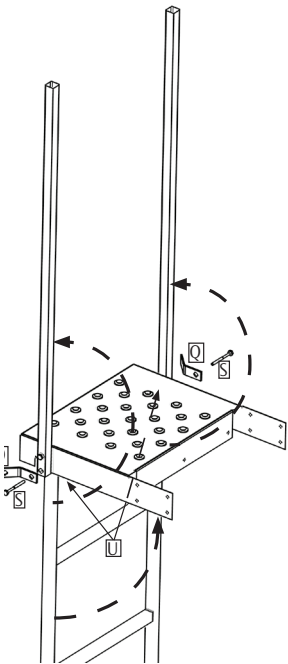
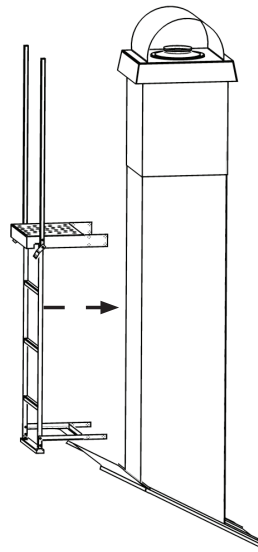
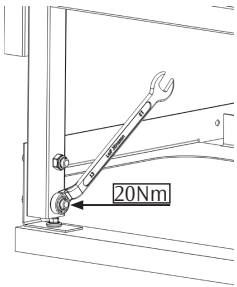
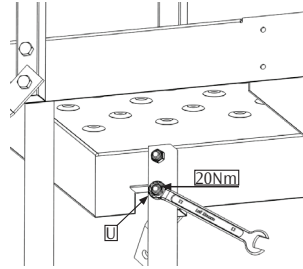
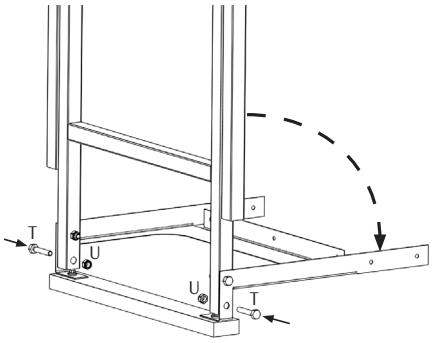


# MONTERINGSANVISNING FOR PLATTFORM

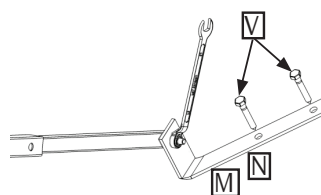
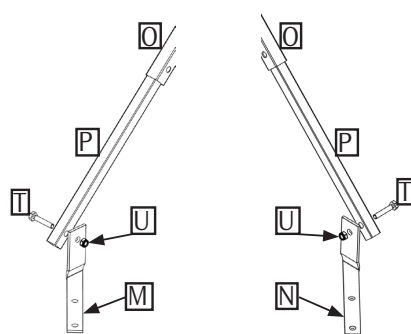
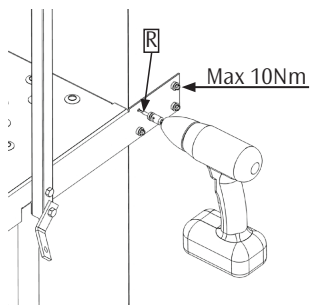
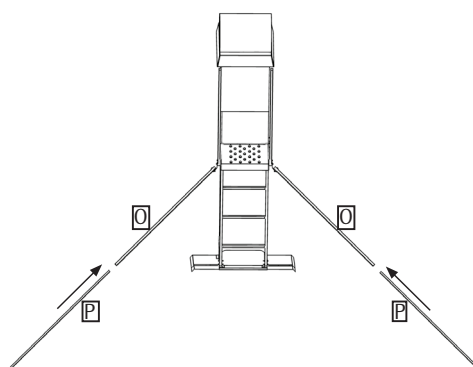
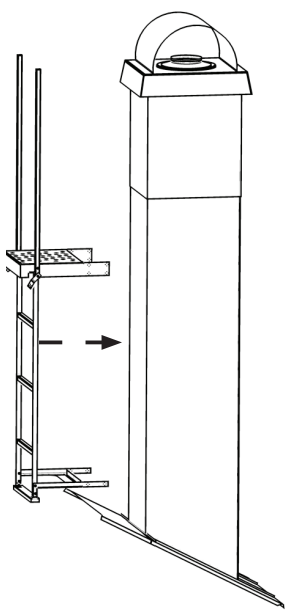
## RUND TAKHETTE



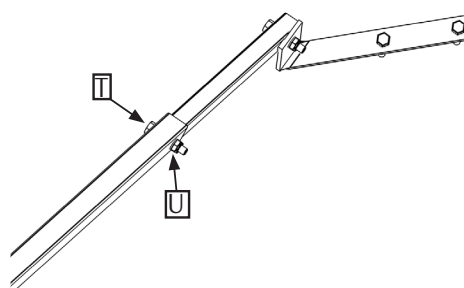
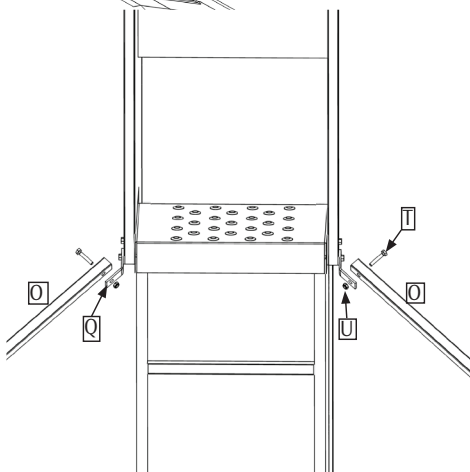
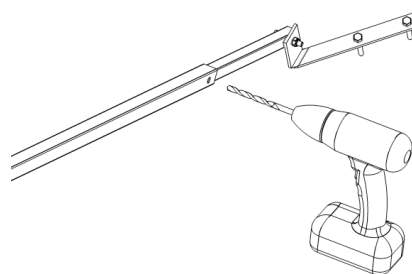
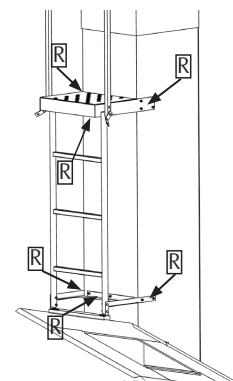
# MONTERING AV STIGE







Godt feste til taket er nødvendig.





# BRUKS- OG VEDLIKEHOLDSANVISNING

## IDRIFTSSETTING

### BESIKTIGELSE AV ANLEGGET

Når systemskorsteinen er montert i henhold til denne anvisningen, skal den besiktiges av godkjent fagperson. Det kan være lurt å kontakte feieren før du begynner arbeidet med å montere systemskorsteinen, i og med at noen ildsteder krever særskilt besiktigelse av tilkoblingen mot ildstedet. Dette gjelder først og fremst ildsteder med omramming av lettbetong.

### SKORSTEINSSKILT

|  |
|--|
| <br><b>0402</b>   |
| <b>NVI, Näldenvägen 40, SE-830 44 Nälden</b><br><b>04</b><br><b>0402-CPD-265403</b>  |
| <p style="text-align: center;"><b>SS-EN 1856-1</b></p> <p style="text-align: center;"><b>Seksjon for flervegget systemskorstein av metall</b></p> <p><b>NVI 2000: SS EN 1856-1 - T450-N1-D/W-Vm-L20100-G50</b><br/> <b>NVI 2000: SS EN 1856-1 - T450-N1-D/W-Vm-L60100-G50</b></p> <p><b>Tykkholdfasthet:</b> Maksimalt 20 m skorsteinsseksjoner<br/> <b>Strømningsmotstand:</b> 0,15 µm<br/> <b>Varmemotstand:</b> 0,40 (m<sup>2</sup> K/W) ved T450<br/> <b>Resistens mot pipebrann:</b> Godkjent<br/> <b>Bøyeholdfasthet:</b> 1,5 kN<br/> <b>Trekkholdfasthet:</b> 0,6 kN<br/> <b>Ikke-vertikal installasjon:</b><br/> Maksimalt 1,5 m mellom festepunkt 15°-90°<br/> <b>Holdfasthet for vindlast ute:</b><br/> Maksimalt 1,8 m frittstående over tak uten stag<br/> <b>Resistens mod frysing-opptining:</b> Godkjent</p> <p>Ordrenummer _____</p> |

Når systemskorsteinen er montert, skal det settes skorsteinsskilt på nedre samt øvre del av skorsteinen. Skorsteinsskilt vedlegges i artikkel 917500. Ordrenummer fylles ut av installatøren, ordrenummeret fremgår av leveransens følgeseddel. Hvis følgeseddel mangler, kan du kontakte stedet der du kjøpte skorsteinen.

## HVORDAN FYRE PÅ RIKTIG MÅTE?

### SUR VED GIR SURE NABOER

Den som fyrer med sur ved, vet ofte ikke hvilke effekter (eller affekter) det gir hos naboene. Den sure lukten merkes som regel ikke i eget hus, men når røyken har nådd naboene, kjølnes den og lukten synker ned. Det kan igjen skape surhet og irritasjon i nabohuset, selv om ingen sier noe til å begynne med.

### OPPBEVAR VEDEN KLOKT

Ute er det nødvendig med et luftdrag rundt veden for at fuktigheten skal evakueres. Det er altså helt feil å dekke vedhogsten med plast. Det bør være luft mellom vedstabelen og det taket som legges over den. På en forskriftsmessig vedbod er veggbordene spikret med flere centimeters mellomrom for at fuktigheten lettere skal dunste av fra veden.

### BRIKETTER OG PELLETS

Det finnes utmerkede alternativer til ved. Både briketter og pellets kan kjøpes i sekker og er enklere å håndtere og mer komfortable i bruk, i og med at de verken må hugges eller sages. De er også lettere å dosere når man ønsker å fyre i en viss tid. Med pellets kan man også få en automatisert og kontrollert påfylling av brensel.

**VIKTIG!** Hvis du har tenkt å bruke briketter eller pellets i et ildsted som ikke er konstruert for dette, bør du kontakte produsenten av ildstedet for å få råd om brenselmengde og om ildstedet tåler denne typen brensel. Briketter og pellets brenner mye kraftigere enn vanlig ved, og dermed kan det oppstå høye røykgasstemperaturer.

### BRENNING AV SØPPEL ER FORBUDT

La deg ikke friste til å brenne melkekartonger, plast o.l., og heller ikke materialer som sponplater, malt treverk og forskjellige typer plast. Da unngår du spredning av farlige giftstoffer.

### IKKE SPAR PÅ OKSYGENET

Ha generelt god trekk i ovnen for å få oppnå full forbrenning og dermed unngå tjæredannelse og miljøskadelig nedfall av sot. Den som fyrer gjerrig med minimal oksygentilførsel, må regne med å rammes av pipebrann før eller senere.

## FØRSTE GANGS OPPTENNING

Under første gangs opptenning er det vanlig at det oppstår en ubehagelig lukt. Årsaken er at rester av f.eks. lakk, fett og andre stoffer fra produksjonen av ildstedet, forbrennes. I tillegg avgir systemskorsteinens rørsålisolasjon lukt under de første opptenningene. Denne lukten forsvinner vanligvis etter noen opptenninger i det nye ildstedet.

## DRIFT OG VEDLIKEHOLD

Forhør deg hos feievesenet om hvor og hvor ofte skorsteinen din skal feies. Hvis det skulle oppstå pipebrann, ringer du selvsagt nødnummeret 112, men det lokale feievesenet må i tillegg besiktige skorsteinen før du fyrer opp på nytt.

Ingen spesielle verktøy kreves til feiing/sotfjerning av røykkanalen.

Systemskorsteinen Jøtul stålskorstein er konstruert for å tåle røykgasstemperaturer med maksimalt 450 °C og en ildstedseffekt med maksimalt 120 kW ved kontinuerlig drift. Hvis man lar være å overholde disse verdiene ved å bruke andre forbrenningsmetoder, brenslere og brenselmengde, kan det oppstå alvorlig skade på ildstedet, systemskorsteinen og eventuelt huset ditt.

Lakkert yttermantel på systemskorsteinen kan rengjøres med de fleste rengjøringsmidler som er beregnet for lakkerte flater. Pass på å skille mellom rengjøringsmiddel og løsemiddel. Tynner og tilsvarende løsemidler kan skade den pulverlakkerte yttermantelen.

Yttermantelen av kobber eller messingplate rengjøres med vanlig kobber- eller messingpus. Bruk bare myke pussefiller, slik at det ikke oppstår slipermerker.

Fettflekker som kan oppstå på en yttermantel av børstet, rustfritt platemateriale, rengjøres med spesialrengjøringsmiddel for rustfrie kjøkkenmaskiner. Vær oppmerksom på at rengjøring bør skje i platens sliperetning, ellers kan yttermantelens overflatestruktur forandres.

### MERK!

Ildstedet skal ikke avgj røykgasser som er varmere enn 450 °C ved normal drift. Er du i tvil om ildstedet ditt oppfyller denne verdien, anbefaler vi at du monterer et røykgasstermometer, se side 20.

## TEKNISKE SPESIFIKASJONER

### MÅL OG VEKT

| Innv. Ø | Utv. Ø | Vekt/m |
|---------|--------|--------|
| 125     | 260    | 11     |
| 150     | 280    | 14     |
| 190     | 315    | 17     |
| 250     | 380    | 19     |

Mål og vekt gjelder helisolert systemskorstein.  
For byggemål på vinkler/vinkeltilkoblinger samt øvrige seksjoner, se produktkatalog

### MAKSIMAL BELASTNING PÅ SKORSTEINSELEMENT:

Samtlige dimensjoner = 13 kN

### TRYKKFALL:

Trykkfall i vinkler og vinkeltilkobling  $90^\circ = 1,12$

### VARMEMOTSTAND:

$R = 0,40$  (m<sup>2</sup> K/W) ved T450

### VINDLAST:

Maksimalt 1,8 m frittstående over tak uten stag  
Maksimal lengde på firkantet takhette = 4100 mm

### SIDEFORSKJØVET SYSTEMSKORSTEIN

Maksimal anbefalt lengde på sideforskyvning

| Rørvinkel | Maksimal sideforskyvning | Med laveste skorsteinshøyde |
|-----------|--------------------------|-----------------------------|
| 15°       | 680 mm                   | 3500 mm                     |
| 30°       | 1315 mm                  | 3500 mm                     |
| 45°       | 5200 mm                  | 6000 mm                     |
| 52°       | 5700 mm                  | 8200 mm                     |
| 63°       | 6400 mm                  | 8700 mm                     |
| 90°       | 2000 mm                  | 6000 mm                     |

### BØYEMOTSTAND:

Maksimal last for opphengsanordning

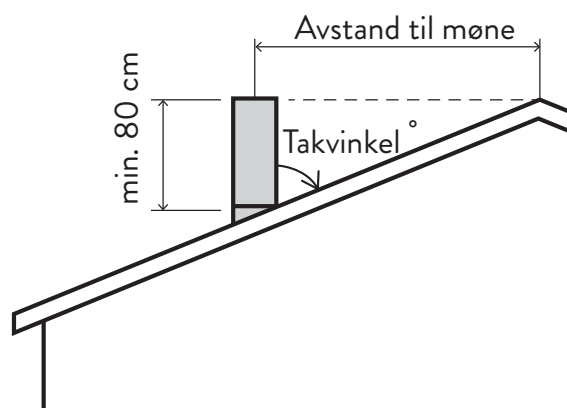
Støttebein = 3 kN

Opphengskonsoll = 0,7 kN

Veggbeslag = 1,5 kN

Bæreplate = 0,9 kN

### SKORSTEINENS HØYDE OVER TAK



**OBS!** Bli skorsteinens høyde over tak (mot møne) over 120 cm kreves feieplattform evt. med stige.

|           | AVSTAND FRA MØNET TIL SENTER PIPE (CM) |    |     |     |     |     |     |
|-----------|--|----|-----|-----|-----|-----|-----|
|           | 0                                      | 50 | 100 | 150 | 200 | 250 | 300 |
| TAKVINKEL | 15°                                    | 80 | 85  | 85  | 85  | 85  | 85  |
|           | 20°                                    | 80 | 97  | 116 | 116 | 116 | 116 |
|           | 25°                                    | 80 | 103 | 127 | 150 | 150 | 150 |
|           | 30°                                    | 80 | 108 | 137 | 166 | 185 | 185 |
|           | 35°                                    | 80 | 115 | 150 | 185 | 220 | 225 |
|           | 40°                                    | 80 | 122 | 164 | 206 | 248 | 270 |
|           | 45°                                    | 80 | 130 | 180 | 230 | 280 | 321 |

Norsk tabell for beregning av høyde pipe over tak.

UTDRAG FRA TEK FYRINGSANLEGG

## GARANTIBESTEMMELSER

### 25 ÅRS GARANTI

Jøtul stålskorstein er produsert av materiale av høyeste kvalitet. Vi kan derfor garantere at Jøtul stålskorstein har lang levetid ved riktig håndtering, og når vår monteringsanvisning er fulgt. Garantien på 25 år forutsetter at skorsteinssystemet er komplett og ikke er blandet med andre fabrikater, samt at det er besiktiget og godkjent av kvalifisert fagperson før det tas i bruk. Garantien på 25 år omfatter hel- og halvisolerte skorsteinsmoduler. For øvrige skorsteinsdeler gjelder 10 års garanti. Garantien gjelder fra leveransdato til kunde og omfatter bare den delen det er feil på, dette innebærer at Jøtul stålskorstein leverer en feilfri erstatningsdel. Jøtul stålskorstein har ikke ansvar for kostnader som skyldes stillstand eller andre direkte eller indirekte kostnader samt skader.

Garantiene gjelder under forutsetning av at skorsteinen er koblet til CE-sertifisert, P-merket, typegodkjent eller miljøgodkjent ildsted. Ildstedet skal brukes i henhold til produsentens anbefalinger. Det skal fyres med brensel som er godkjent for skorsteinen, og skorsteinen skal ikke utsettes for røykgasstemperaturer over 450 °C ved kontinuerlig drift.

#### VIKTIG!

Garantien gjelder ikke for detaljer montert på toppen av skorsteinen, f.eks. regnhetter, værhaner, Sipovac, Ballerina eller røykgassvifter. Opplysninger som kreves ved garantiforespørsler

|                                 |                       |                           |  |
|---------------------------------|-----------------------|---------------------------|--|
| Jøtul stålskorstein-ordrenummer |                       | Installasjonsdato         |  |
| Forhandler                      |                       | Forhandlerens ordrenummer |  |
| Installert av:                  |                       |                           |  |
| Besiktiget av                   | Dato for besiktigelse | Protokollnr.              |  |

#### VIKTIG!

Denne monteringsanvisningen bør oppbevares sammen med bygningens øvrige bruks- og vedlikeholdsanvisninger. De kreves ved den første besiktigelsen og deretter ved kommende brannvernkontroller. Pass på å fylle ut "Opplysninger som kreves ved garantiforespørsler" nå, dette kan være lurt i tilfelle bygningen bytter eier om noen år, eller hvis det skulle oppstå en feil i garantitiden.



# EU-deklaration om överensstämmelse

**PRODUKT SOM  
OMFATTAS AV DENNA  
DEKLARATION**

**Produkttyp:** Systemskorsten av metall.  
**Typbetäckning:** NVI 2000.  
**Typ enl. standard:** SS-EN 1856-1: T450-N1-D/W-V2-L50100-G50

**Avsedd användning:** Skorsten för eldstäder med maximal effekt 120 kW.  
**Bränslen:** Lättolja, gas, ved, kol, torv.  
**Max rökgastemperatur:** 450° C.  
**Särskilda villkor:** Inga.

#### TILLVERKARE

**Namn:** Näldens VärmeIndustri AB.  
**Adress:** Näldenvägen 40, SE-835 40 NÄLDEN.  
**Tillverkningsställe:** Nälden.

#### TILLVERKNINGSKONTROLL AV GODKÄNT ORGAN

**Namn:** SP Sveriges Provnings- och Forskningsinstitut AB.  
**Adress:** Box 857, SE-501 15 BORÅS.  
**Rapport nr / datum:** 0402-CPD-265403, 2004-06-21.

Carlolof Hallström  
VD Näldens VärmeIndustri AB

#### BILAGOR

- Monterings- och installationsanvisning inklusive produktinformation.
- ZA-bilagan i SS-EN 1856-1 "skorstenar - Krav för metallskorstenar  
Del 1: Systemskorstenar"
- Senaste rapport om godkänd tillverkningskontroll.



MONTERINGSANVISNING

# JØTUL STÅLSKORSTEIN NVI2000 COMBI



## GRATULERER MED VALGET AV JØTUL STÅLSKORSTEIN

Valget av skorstein er minst like viktig som valget av ildsted. Jøtul stålskorstein skorsteiner passer alle typer ildsteder, er CE-merket og oppfyller alle EUs helse-, miljø- og sikkerhetskrav. Du kan trygt stole på at skorsteinen transporterer bort røykgassene på en sikker måte. Systemet er tilpasset for det moderne hjemmet og har en design som gjør at du gjerne lar skorsteinen inngå som et element i den øvrige innredningen. Valget av NVI gir deg og familien din et trygt og sikkert produkt.



0402-CPD-265403



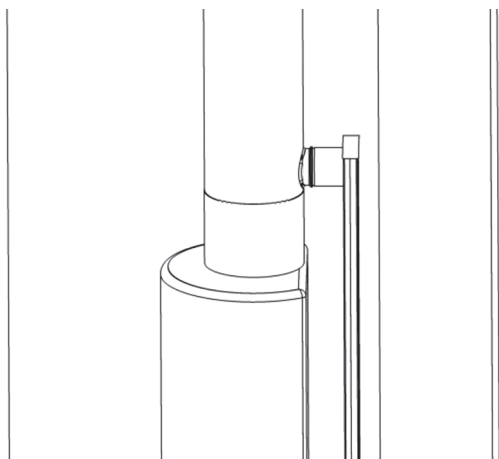
265402

SINTEF 120-0250

## INSTALLASJONSVEILEDNING

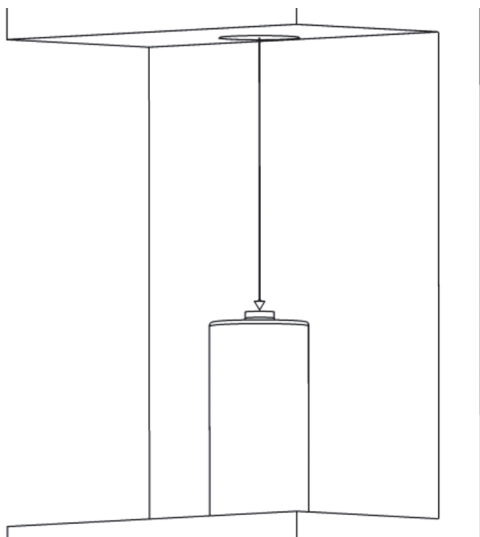
### MONTERING OG TILKOBLING

1. Monter ildstedet på et brannsikkert underlag i henhold til produsentens instruksjoner.  
Viktig: Vær oppmerksom på skorsteinens sikkerhetsavstand, slik at den ikke kommer for nært brennbart materiale.

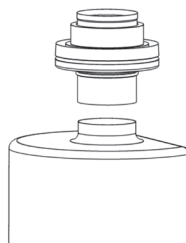


Den justerbare luftkassen bør aldri komme nærmere enn 50 mm til brennbart materiale. Det betyr at skorsteinens yttermantel kan få større avstand til brennbart materiale enn den angitte sikkerhetsavstanden.

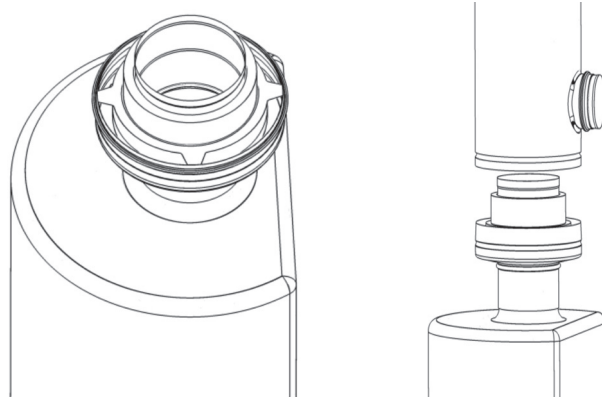
2. Bruk et lodd til å måle fra taket til midten av ovns utløpsstuss. Lag deretter et hull i taket på minst 360 mm i diameter. Hullene i ev. flere etasjeskillere og inner- og yttertak lages på samme måte.



Hvis ovnstussen har en annen ytterdiameter enn 150 mm, må en Jøtul-kobling brukes. Denne kan bestilles etter ønsket mål.



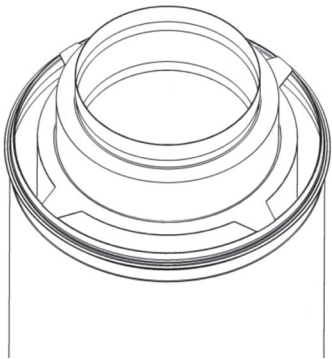
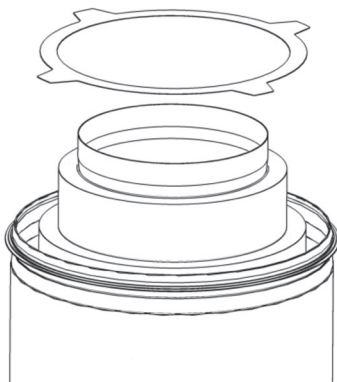
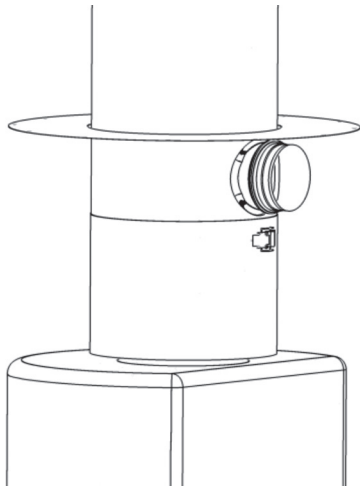
3. Påfør ovnkitt/pakning rundt ovnstussen før startkobling n86200 settes på plass.



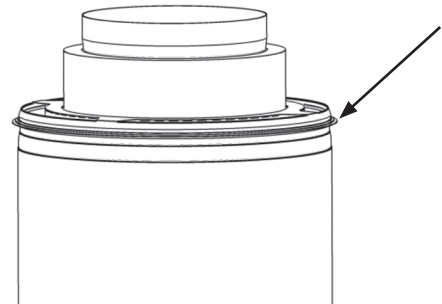
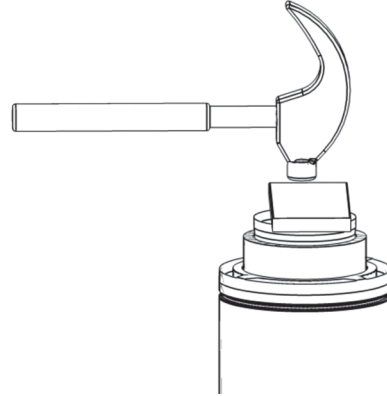
Monter startmodulens innerkjerne i startkoblingen, deretter monteres rørskaolisoleringen. Påse at skjøten er tett. Deretter settes startmodulens yttermantel på.

4. Ved bruk av hel dekkplate med eller uten styr, må denne settes på startmodulen nå.  
Se til at dekkplaten vender riktig vei.



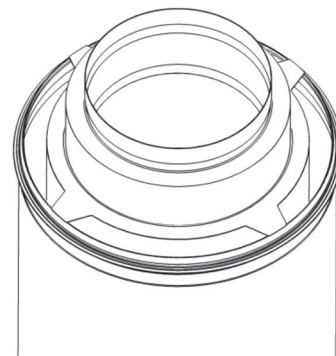


6. Bruk en hammer og et trestykke, se bildet, til å banke innerkjernen på plass i koblingsstykket. Før yttermantelen bankes på plass, skal gummileppen på koblingsstykket smøres med såpevann eller lignende. Se pilen.



**VIKTIG!** Husk at skorsteinskomponentene er løse og derfor må håndteres forsiktig. Ved uforsiktig håndtering kan kjernen gli ut og forårsake personskader og materielle skader.

7. Fortsett å montere moduler til første etasjeskiller passerer. Bruk et vater til å justere modulene slik at de står i vater før dekkplaten monteres. Diffusjonssperren som følger med



**VIKTIG!** Se til at avstandsstykket kommer på plass mellom isolasjonen og modulens yttermantel. Det er ikke nødvendig med avstandsstykke mellom startkoblingen og startmodulen.

skal monteres med alutape, eller en annen passende tape, hvis en eksisterende dampsperre/diffusjonstetting brytes. Trekk diffusjonssperren nedover skorsteinen og ned til dampspennen.

Klipp ikke hullet større i diffusjonssperren.

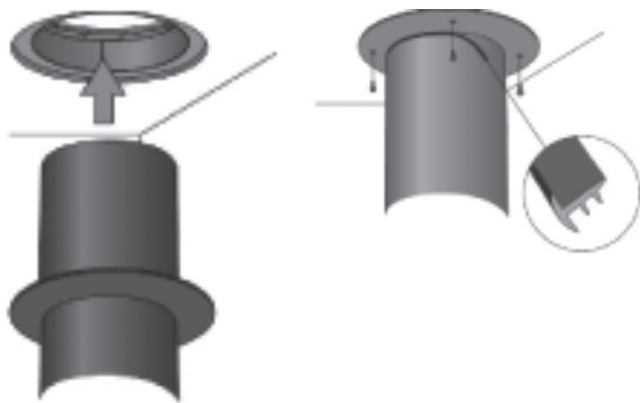
**VIKTIG! Kontroller at skorsteinsmantelen ikke er nærmere enn 50 mm fra brennbar materiale. Hvis isolasjonen i etasjeskillerne består noe annet enn ubrennbar steinull, må det lages en sjakt eller lignende som sikrer en avstand til brennbar materiale på minst 50 mm. Mellomrommene mellom skorsteinen og sjakten kan fylles med ubrennbar steinull for å hindre kuldefall.**

#### MONTERING AV DEKKPLATE ELLER DEKKPLATE MED STYR

Før dekkplaten forsiktig på plass mot taket. Unngå å skade lakken. Sentrer dekkplaten ved å montere silikonlisten i sprekken mellom skorsteinen og dekkplaten.

Etter sentrering skrues dekkplaten fast i taket med medfølgende skruer. Det siste stykket av silikonlisten trykkes på plass.

Ev. overskytende lengde klippes av. Skjøten kan med fordel være på baksiden av modulen. Samme fremgangsmåte følges ved skråtak.



**VIKTIG! Tannsisden på silikonlisten skal vende innover mot skorsteinen.**

#### TILKOBLING AV FRISKLUFTTILFØRSEL

1. Les grundig gjennom ovnprodusentens instruksjoner angående tilførsel av friskluft.
2. Plasser den justerbare luftkassen 101680 bak ovnen. Sett luftkassens bunn på gulvet, og trekk overdelen til luftkassen oppover, til luftkassens stuss flukter med stussen på startmodulen (fig. 1).

I noen tilfeller kan ovnens friskluftstuss være montert direkte på ovnens bakside. Da skal den nederste stussen på luftkassen flukke med ovnstussen (fig. 2)

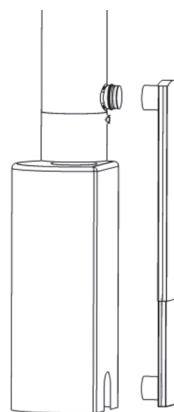


fig. 1

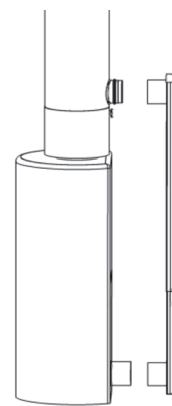
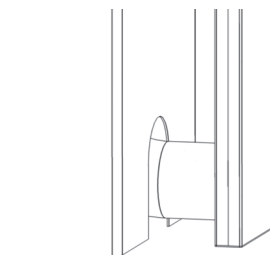
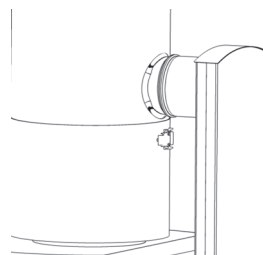


fig. 2

3. Monter øverste luftkassestuss på startmodulen.



4. Koble en fleksislange (om nødvendig) til luftkassen og ovnens friskluftstuss. Følg ovnprodusentens anvisninger.

**SVÆRT VIKTIG! Luftkassen, startmodulen og fleksislangen må ikke under noen omstendigheter blokkeres, tilstoppes eller avbrytes under drift.**

## MONTERING AV JØTUL STÅLSKORSTEIN OVER YTTERTAK RUND SKORSTEINSHETTE

### GENERELT

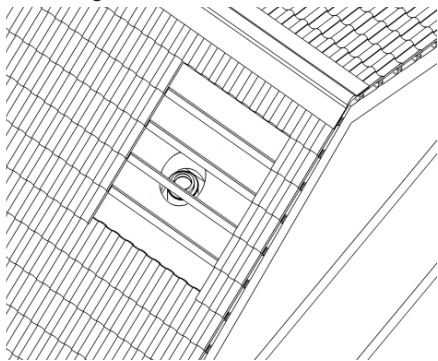
Monteringsanvisningen er skrevet for teglsteinstak, men kan naturligvis tilpasses også for andre takmaterialer.

- Platetak skal ha en plate som går fra mønet og ned til skorsteinen, og som plasseres slik at det ikke kan renne vann inn under skorsteinens nedre beslag.
- Hvis det skal monteres stag, må disse ha et solid feste i taket. Fest dem til en takstol eller en bjelke på undersiden av taket. Se detaljanvisninger som følger med stige, stag og plattform.

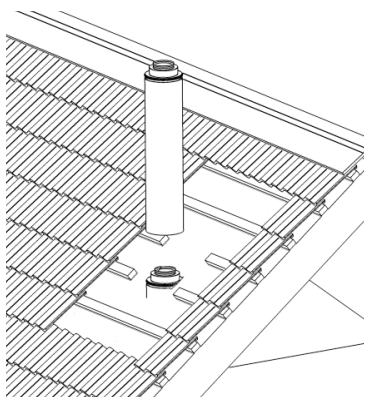
Begynn med å lodde fra midten på skorsteinsseksjonen som slutter rett under yttertaket. Lag en markering på undersiden av yttertaket og bor så et loddrett hull gjennom yttertaket bjelkelag.

Fjern tilstrekkelig med taksteiner til at det nylagede hullet er fritt. Sag deretter av bærebjelken slik at stagplatene kan plasseres på undertaket.

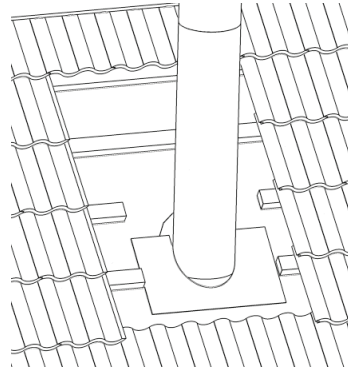
Sag deretter hull gjennom takbjelkelaget. Hullet skal være så stort at nærmeste avstand til brennbart materiale ikke understiger 50 mm.



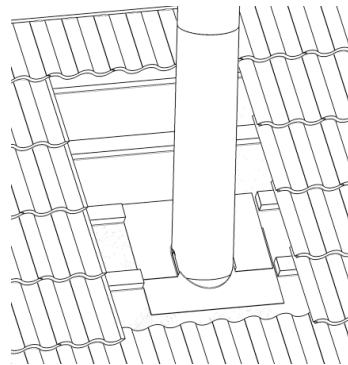
Monter deretter skorsteinsmoduler slik at takbjelkelaget passer. Bruk et vater til å justere systemskorsteinen slik at den står i lodd.



Monter nedre halvdel av stagplaten mot undertaket og skorsteinsmodulen, skru eller spikre denne fast i undertaket.



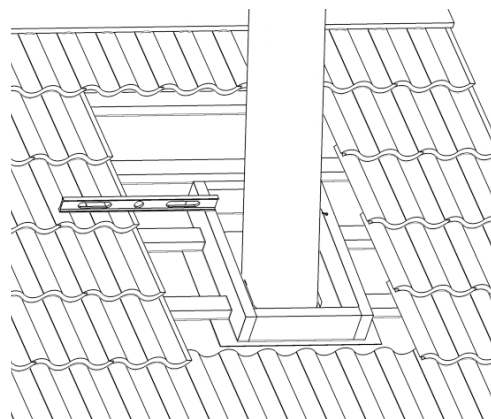
Monter den øverste halvdel av stagplaten mot skorsteinsmodulen og spikre eller skru den fast.



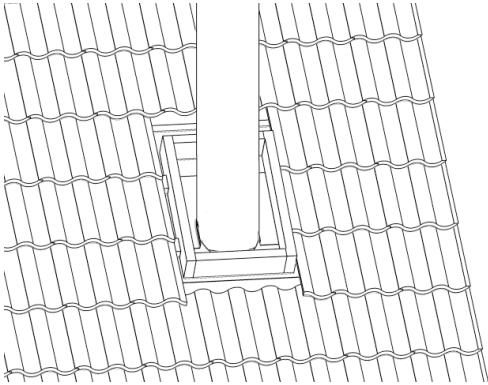
### VIKTIG!

For å sikre god tetning for eventuelt kondensvann skal den øverste halvdel av stagplaten/underbeslaget monteres under takpappen eller takboarden.

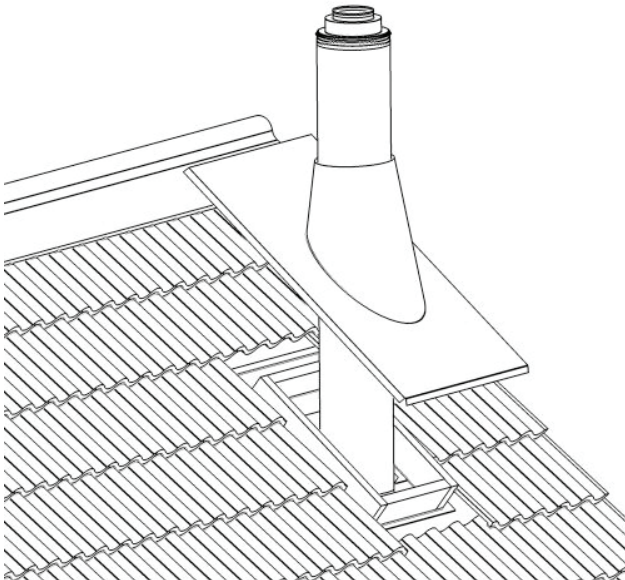
Når stagplaten/underbeslaget sitter fast i undertaket, skal det bygges en ramme rundt stagplaten. Materialet skal ha like store dimensjoner som avstanden fra undertak til oversiden av takkledningen.



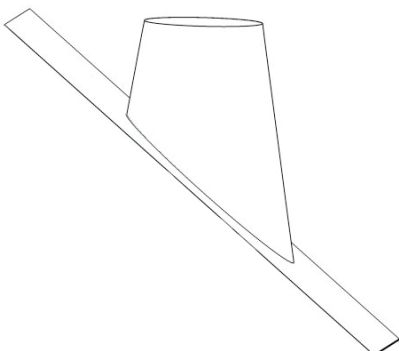
Taklekten skal deretter legges tilbake mot stagplate/underbeslag og rammen som nettopp ble laget. Det kan bli nødvendig å kappe og/eller kløve taksteiner.



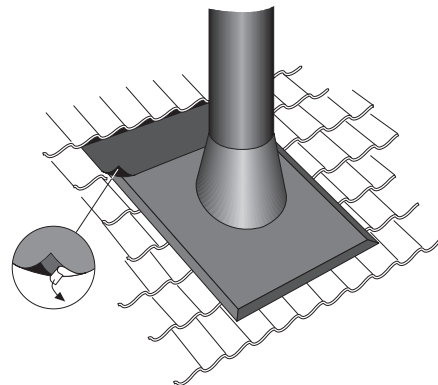
Tre deretter taktetningen over skorsteinsmodulen og før den forsiktig (slik at ikke systemskorsteinsens lakkering skades) ned mot taksteinene.



Hvis taktetningens vinkel ikke stemmer med takhellingen, kan det bli nødvendig å justere vinkelen til taktetningens stuss. Hvis stussens vinkel justeres, bør dette gjøres med varsomhet. Klipp heller to ganger enn alt på én gang. Hvis du klipper for mye av stussen, tetter den ikke mot systemskorsteinsens yttermantel, og regnvann kan dermed trenge inn i takbjelkelaget og forårsake skade.

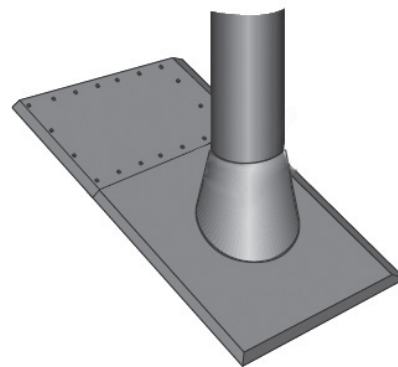


Gummiduken (ekstraustyr) limes fast på øvre del av taktetningen, tres inn under neste rad av taksteiner og forankres i bærelekten med spiker eller klammer. (Beslaget kan erstattes med Wakaflex).



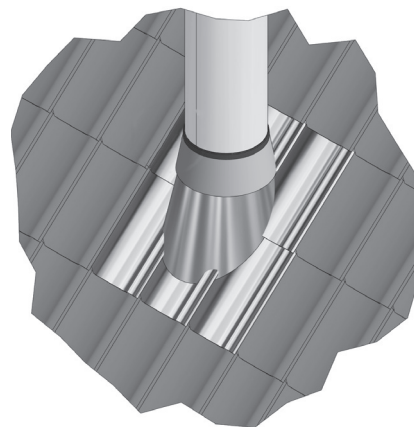
Hvis takkledningen består av plater, kreves i stedet er forlengelsesplate mot møne (ekstraustyr), se bilde nedenfor.

Monter deretter den medfølgende regnkragen.



Wakaflex

Brukes ved takstein og taksteinsplater, erstatter blybeslag.



Sett så på plass regn/toppbeskyttelse.

## MONTERING AV JØTUL STÅLSKORSTEIN OVER YTTERTAK FIRKANTET TAKHETTE

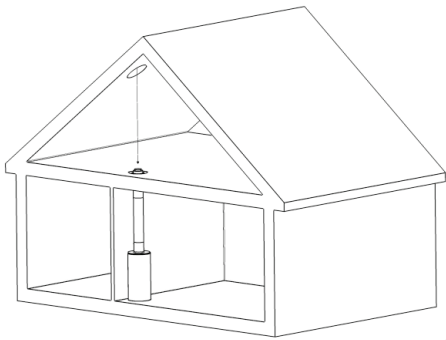
### GENERELT

Monteringsanvisningen er skrevet for teglsteinstak, men kan naturligvis tilpasses også for andre takmaterialer.

- Platetak skal ha en plate som går fra mønet og ned til skorsteinen, og som plasseres slik at det ikke kan renne vann inn under skorsteinens nedre beslag.
- Hvis det skal monteres stag, må disse ha et solid feste i taket. Fest dem til en takstol eller en bjelke på undersiden av taket. Se detaljanvisninger som følger med stige, stag og plattform.

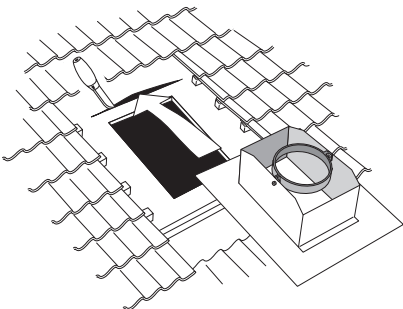
### MONTERING

Begynn med å lodde fra skorsteinsseksjonen som slutter under yttertaket. Lag en markering på undersiden av yttertaket og bor så et hull gjennom yttertakets bjelkelag.



Fjern tilstrekkelig med taksteiner/takplater til at det nylagede hullet er fritt. Mål stussen til underbeslaget (lengde og bredde), det borede hullet skal være i midten av disse to målene. Marker på undertaket hvor underbeslaget skal plasseres.

Sag deretter av bærebjelken slik at underbeslaget kan plasseres på undertaket. For å gi best mulig tetning bør underbeslaget tres opp under takpappen eller takboarden.



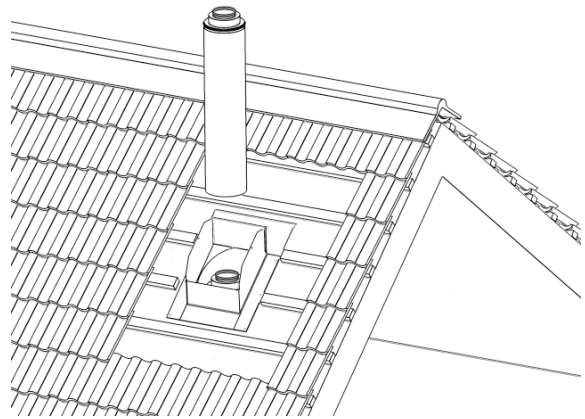
Når underbeslaget er plassert slik at det borede hullet er midt i underbeslagets stuss, tegner du opp stussens innvendige mål på undertaket. Fjern deretter underbeslaget og sag et loddrett hull gjennom takbjelkelaget.

### VIKTIG!

Hvis undertaket består av board eller et annet porøst materiale, skal det settes opp en bjelke mellom takstolene for å gi et stadig festepunkt for underbeslaget. Dette med tanke på den eventuelle vind- og snølasten takhette kan bli utsatt for.

Legg deretter underslaget på plass på undertaket igjen, og kontroller at takpappen eller takboarden ligger over underbeslagets øvre del, se bilde ovenfor. Dette er en nødvendighet for at eventuelt kondensvann ikke skal renne inn i takbjelkelaget og forårsake skade.

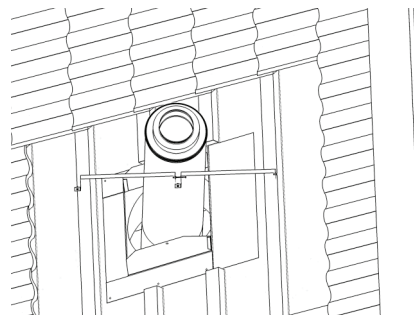
Deretter monteres skorsteinsmoduler gjennom takbjelkelaget og underbeslaget.



Monter staging for underbeslag, se bilde nedenfor. Bøy halvdelene rundt skorsteinsmodulen, se bilde ved siden av. Monter skrue og mutter slik at halvdelene holdes på plass på skorsteinsmodulen. Monter stageringen i underbeslaget, se bilde nedenfor.

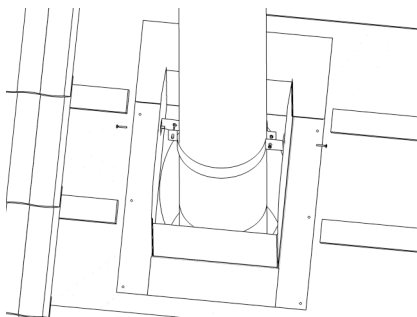
### VIKTIG!

Ikke trekk til skruene.

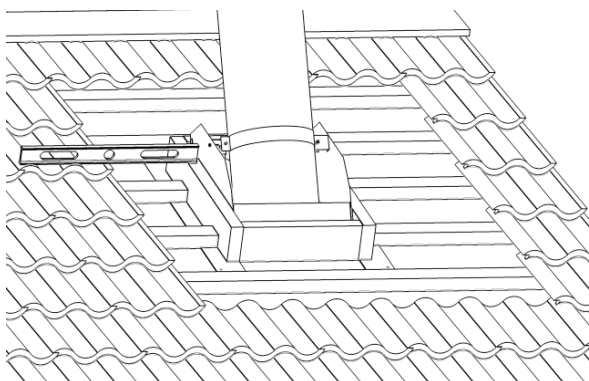




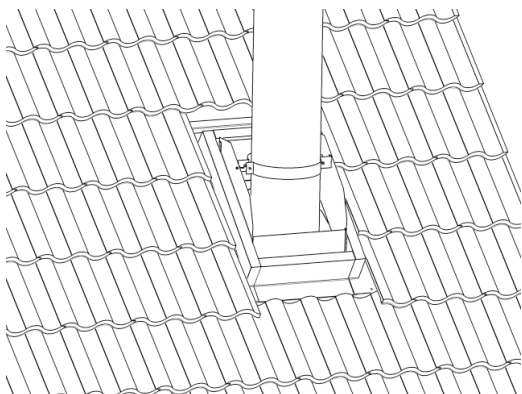
Bruk vater til å kontrollere at systemskorsteinen står loddrett. Underbeslaget skrues eller spikres deretter fast i undertaket, se bilde. Trekk til alle skruer på underbeslagets staging. (Beslaget kan erstattes med Wakaflex).



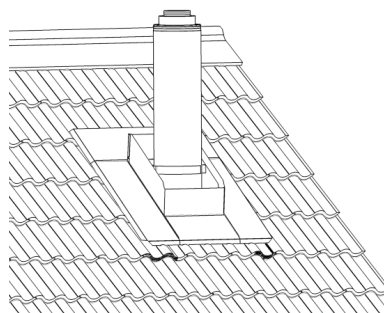
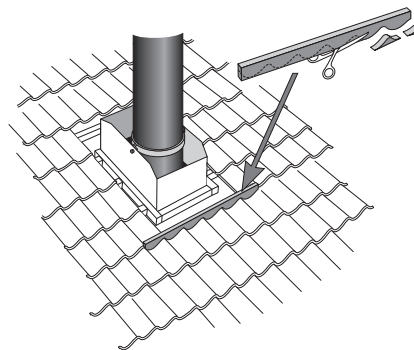
Når underbeslaget sitter fast i undertaket, skal det bygges en ramme rundt underbeslagets stuss. Materialet skal ha like store dimensjoner som avstanden fra undertak til oversiden av takkledningen. Taklekten skal deretter legges tilbake mot underbeslag og rammen som nettopp ble laget.



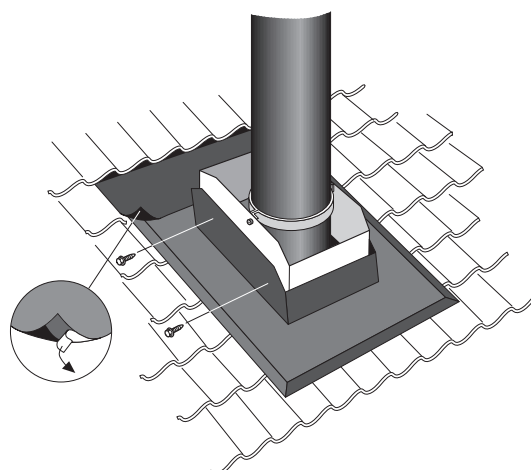
Legg så takkledningen på plass mot underbeslaget igjen. I noen tilfeller kan det bli nødvendig å kappe og/eller kløve taksteiner, slik at disse kommer så nært stussen på underbeslaget som mulig.



For å hindre innblåsing av snø, bør den medfølgende tetningslisten monteres (brukes ikke hvis man har valgt Wakaflex). Legg deretter det nedre beslaget på plass.

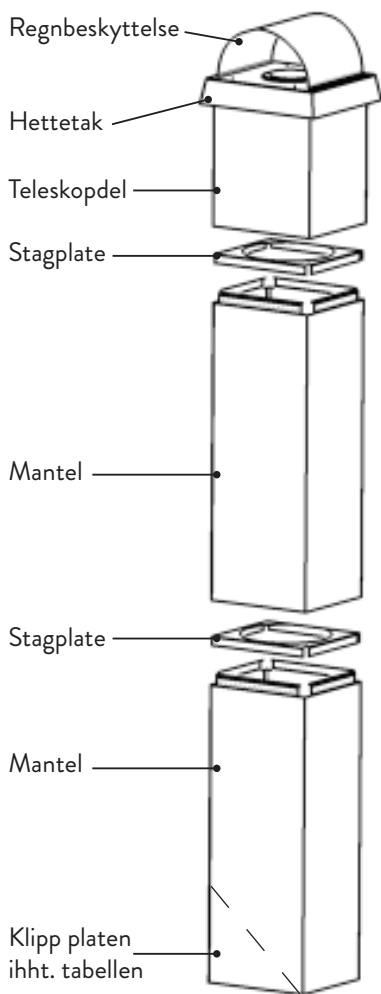


Lim fast gummiduken til overkanten av det nedre beslaget, og tre den deretter under neste rad av taksteiner. Fest så gummiduken i taksteinens bærelekt ved hjelp av spiker eller klammer.



Fortsett deretter med å montere resten av skorsteinsmodulene, slik at riktig skorsteinshøyde oppnås.

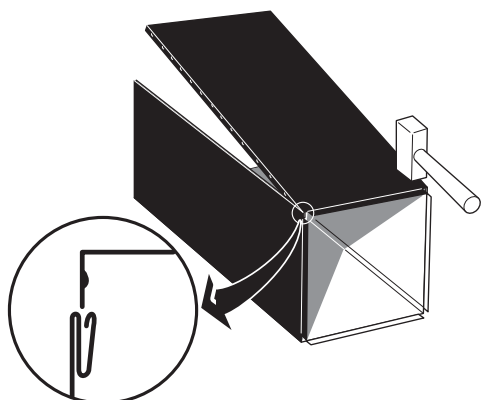
## TAKHETTENS KONSTRUKSJON OG BESTANDDELER:



### OBS!

Merk deg hvordan en stagplate skal binde sammen en mantel med neste mantel, eventuelt teleskopdel. Avhengig av om én eller flere mantler inngår i leveransen.

Mantelen består av fire plater og en stagplate. Studer mantelens falsing, se bilde ovenfor. Falsingen er av typen "klikkfals", som vil si at platene kan settes sammen, men at de ikke kan tas fra hverandre igjen uten at falsingen skades. Det er derfor svært viktig at plateendene er helt jevne før mantelsidene føyes sammen.



Begynn med å ta frem en side og en gavl. Tilpass falsingen og se etter at sideendene er jevne. Bank forsiktig sammen mantelsidene ved hjelp av en treklubbe, plasthammer eller tilsvarende. Benyttes en vanlig snekkerhammer, skal en trebit brukes som beskyttelse for å hindre at platen skades. Etterbank deretter over hele mantelsiden til platene bunner i hverandre. Fortsett så på samme måte med neste mantelside for deretter å avslutte med siste gavl.

Hvis flere mantler inngår i leveransen, gjør du det samme med disse.

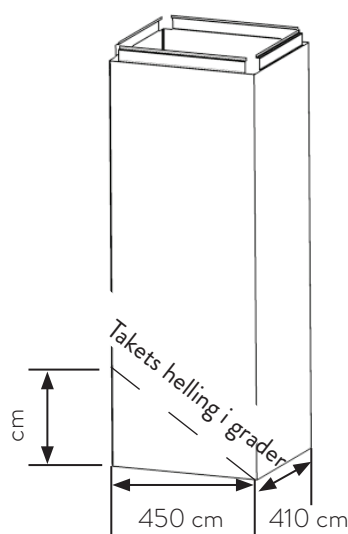
Når mantelen er satt sammen, skal mantelsiden skråkappes ifølge takhellingen, se bilde nedenfor. Til dette passer det å bruke platesaks eller en vinkelkutter eller en kombinasjon av disse verktøyene. Hvor mye som skal kappes bort, avhenger av husets takhelling.

Tabellen nedenfor viser hvor mange centimeter som skal kappes bort ved ulike takhellinger.

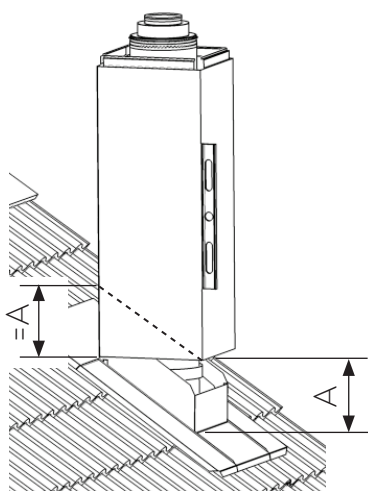
| Takhelling ° | cm |
|--------------|----|
| 10 °         | 8  |
| 15 °         | 12 |
| 20 °         | 16 |
| 25 °         | 21 |
| 30 °         | 26 |
| 35 °         | 31 |
| 40 °         | 38 |
| 45 °         | 45 |

### VIKTIG!

Mantelen er ikke firkantet, men rektangulær. Det er altså mantelens langsider som skal skråkappes ifølge takhellingen.



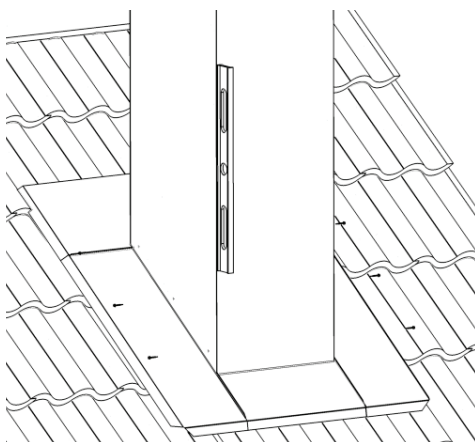
Er du usikker på hvilken takhelling huset har, kan du gå frem som vist på bildet under:



Monter deretter mantelen på det nedre beslaget. Før mantelen skrus fast, skal den justeres ved hjelp av et vater. Forhåndsbor gjennom mantelsiden, nedre beslag og underbeslag med et bor på 3,0 mm før de medfølgende skruene settes på plass.

**OBS!**

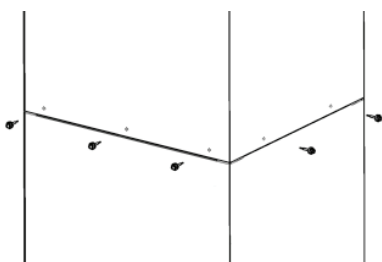
Det skal ikke være skruer på mantelens kortsider.



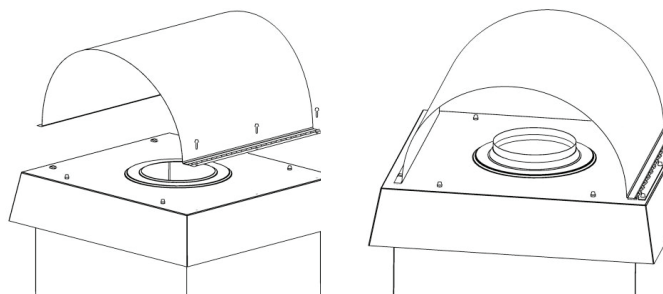
Hvis det skal være flere mantler, monteres disse. Også her kan det være en fordel å forhånds bore med et 3 mm bor gjennom mantelside, stagplate og mantelside.

**OBS!**

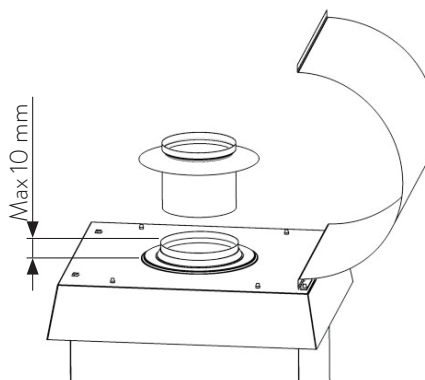
I slike tilfeller skal det monteres to skruer på mantelens kortsider.



Monter regnbeskyttelsen på teleskopdelens hettetak. Tre teleskopdelen over mantelen og skyv deretter teleskopdelen helt ned, slik at bunnen står mot skorsteinsmodulens isolasjon. Nå er det bare skorsteinsmodulens røykkanal som skal stikke opp over hettetak.



Før dryppstussen monteres, skal røykkanalens lengde over hettetak tilpasses. Røykkanalen skal stikke ca. 10 mm opp over hettetak. Hvis røykkanalen stikker mer enn 10 mm opp over hettetak, kommer ikke dryppstussens kon til å ligge an mot hettetak, og da er det fare for at regnvann trenger inn og væter systemskorsteinens isolasjon. Hvis røykkanalen slutter under hettetak, må isolasjonen på skorsteinsmodulene kappes for å oppnå riktig mål, dette for at ikke røykkanalens lengdeutvidelse skal ødelegge takhetten ved fyring. Forhåndsbor med 3 mm bor gjennom teleskopdel, stagplate og mantel før teleskopdelen skrus fast med medfølgende plateskruer, se bilde nederst til høyre.



**VIKTIG!**

Ikke lim fast dryppstussens kon mot hettetak med utefugemasse. Røykkanalen forlenges ved fyring (lengdeutvidelse), og da kommer også dryppstussen til å løftes fra hettetak. Det er ellers ingen fare for fuktinntrenging. Når røykkanalen er varm, dunster eventuell fukt bort.

**VIKTIG!**

Ved montering av takhette på trehus skal ikke teleskopdelen skrus fast. Stagingen i underbeslaget skal også sitte litt løst rundt modulen. Disse detaljene skrus fast etter ca. 1 år når tømmerstammen har satt seg.



# BRUKS- OG VEDLIKEHOLDSANVISNING

## IDRIFTSSETTING

### BESIKTIGELSE AV ANLEGGET

Når systemskorsteinen er montert i henhold til denne anvisningen, skal den besiktiges av godkjent fagperson. Det kan være lurt å kontakte feieren før du begynner arbeidet med å montere systemskorsteinen, i og med at noen ildsteder krever særskilt besiktigelse av tilkoblingen mot ildstedet. Dette gjelder først og fremst ildsteder med omramming av lettbetong.

### SKORSTEINSSKILT

|  |
|--|
| <br><b>0402</b>   |
| <b>NVI, Näldenvägen 40, SE-830 44 Nälden</b><br><b>04</b><br><b>0402-CPD-265403</b>  |
| <b>SS-EN 1856-1</b><br><b>Sektion till flerväggig systemskorsten av metall</b><br><b>NVI 2000: SS EN 1856-1 - T400-N1-D/W-V2-L50100-G50</b>  |
| <b>Tryckhållfasthet:</b> Maximalt 20 m skorstensseksjoner.<br><b>Flödesmotstånd:</b> 0,15 µm<br><b>Värmemotstånd:</b> 0,40 (m <sup>2</sup> K/W) vid T450<br><b>Resistens mot soteld:</b> Godkänd<br><b>Böjhållfasthet:</b> 1,5 kN<br><b>Draghållfasthet:</b> 0,6 kN<br><b>Icke-vertikal installation:</b><br>Maximalt 1,5 m mellan fästpunkter 15° - 90°.<br><b>Hållfasthet för vindlast utomhus:</b><br>Maximalt 1,8 m fristående över tak utan stag.<br><b>Resistens mot frysning-upptining:</b> Godkänd |
| <b>Ordernummer:</b> _____  |

Når systemskorsteinen er montert, skal det settes skorsteinsskilt på nedre samt øvre del av skorsteinen. Skorsteinsskilt vedlegges i artikkel 917500. Ordrenummer fylles ut av installatøren, ordrenummeret fremgår av leveransens følgeseddel. Hvis følgeseddel mangler, kan du kontakte stedet der du kjøpte skorsteinen.

## HVORDAN FYRE PÅ RIKTIG MÅTE?

### SUR VED GIR SURE NABOER

Den som fyrer med sur ved, vet ofte ikke hvilke effekter (eller affekter) det gir hos naboene. Den sure lukten merkes som regel ikke i eget hus, men når røyken har nådd naboene, kjølner den og lukten synker ned. Det kan igjen skape surhet og irritasjon i nabohuset, selv om ingen sier noe til å begynne med.

### OPPBEVAR VEDEN KLOKT

Ute er det nødvendig med et luftdrag rundt veden for at fuktigheten skal evakueres. Det er altså helt feil å dekke vedhogsten med plast. Det bør være luft mellom vedstabelen og det taket som legges over den. På en forskriftsmessig vedbod er veggbordene spikret med flere centimeters mellomrom for at fuktigheten lettere skal dunste av fra veden.

### BRIKETTER OG PELLETS

Det finnes utmerkede alternativer til ved. Både briketter og pellets kan kjøpes i sekker og er enklere å håndtere og mer komfortable i bruk, i og med at de verken må hugges eller sages. De er også lettere å dosere når man ønsker å fyre i en viss tid. Med pellets kan man også få en automatisert og kontrollert påfylling av brensel. VIKTIG! Hvis du har tenkt å bruke briketter eller pellets i et ildsted som ikke er konstruert for dette, bør du kontakte produsenten av ildstedet for å få råd om brenselmengde og om ildstedet tåler denne typen brensel. Briketter og pellets brenner mye kraftigere enn vanlig ved, og dermed kan det oppstå høye røykgasstemperaturer.

### BRENNING AV SØPPEL ER FORBUDT

La deg ikke friste til å brenne melkekartonger, plast o.l., og heller ikke materialer som sponplater, malt treverk og forskjellige typer plast. Da unngår du spredning av farlige giftstoffer.

### IKKE SPAR PÅ OKSYGENET

Ha generelt god trekk i ovnen for å få oppnå full forbrenning og dermed unngå tjæredannelse og miljøskadelig nedfall av sot. Den som fyrer gjerrig med minimal oksygentilførsel, må regne med å rammes av pipebrann før eller senere.

## FØRSTE GANGS OPPTENNING

Under første gangs opptenning er det vanlig at det oppstår en ubehagelig lukt. Årsaken er at rester av f.eks. lakk, fett og andre stoffer fra produksjonen av ildstedet, forbrennes. I tillegg avgir systemskorsteinens rørsålisolasjon lukt under de første opptenningene. Denne lukten forsvinner vanligvis etter noen opptenninger i det nye ildstedet.

## DRIFT OG VEDLIKEHOLD

Forhør deg hos feievesenet om hvor og hvor ofte skorsteinen din skal feies. Hvis det skulle oppstå pipebrann, ringer du selvsagt nødnummeret 112, men det lokale feievesenet må i tillegg besiktige skorsteinen før du fyrer opp på nytt.

Ingen spesielle verktøy kreves til feiing/sotfjerning av røykkanalen.

Systemskorsteinen Jøtul stålskorstein er konstruert for å tåle røykgasstemperaturer med maksimalt 400 °C og en ildstedseffekt med maksimalt 120 kW ved kontinuerlig drift. Hvis man lar være å overholde disse verdiene ved å bruke andre forbrenningsmetoder, brensler og brenselmengde, kan det oppstå alvorlig skade på ildstedet, systemskorsteinen og eventuelt huset ditt.

Lakkert yttermantel på systemskorsteinen kan rengjøres med de fleste rengjøringsmidler som er beregnet for lakkerte flater. Pass på å skille mellom rengjøringsmiddel og løsemiddel. Tynner og tilsvarende løsemidler kan skade den pulverlakkerte yttermantelen.

Yttermantelen av kobber eller messingplate rengjøres med vanlig kobber- eller messingpuss. Bruk bare myke pussefiller, slik at det ikke oppstår slipemerker.

Fettflekker som kan oppstå på en yttermantel av børstet, rustfritt platemateriale, rengjøres med spesialrengjøringsmiddel for rustfrie kjøkkenmaskiner. Vær oppmerksom på at rengjøring bør skje i platens sliperetning, ellers kan yttermantelens overflatestruktur forandres.

### MERK!

Ildstedet skal ikke avgj røykgasser som er varmere enn 400 °C ved normal drift. Er du i tvil om ildstedet ditt oppfyller denne verdien, anbefaler vi at du monterer et røykgasstermometer, se side 16.

## GARANTIBESTEMMELSER

### 25 ÅRS GARANTI

Jøtul stålskorstein er produsert av materiale av høyeste kvalitet. Vi kan derfor garantere at Jøtul stålskorstein har lang levetid ved riktig håndtering, og når vår monteringsanvisning er fulgt. Garantien på 25 år forutsetter at skorsteinssystemet er komplett og ikke er blandet med andre fabrikater, samt at det er besiktiget og godkjent av kvalifisert fagperson før det tas i bruk. Garantien på 25 år omfatter hel- og halvisolerte skorsteinsmoduler. For øvrige skorsteinsdeler gjelder 10 års garanti. Garantien gjelder fra leveransdato til kunde og omfatter bare den delen det er feil på, dette innebærer at Jøtul stålskorstein leverer en feilfri erstatningsdel. Jøtul stålskorstein har ikke ansvar for kostnader som skyldes stillstand eller andre direkte eller indirekte kostnader samt skader.

Garantiene gjelder under forutsetning av at skorsteinen er koblet til CE-sertifisert, P-merket, typegodkjent eller miljøgodkjent ildsted. Ildstedet skal brukes i henhold til produsentens anbefalinger. Det skal fyres med brensel som er godkjent for skorsteinen, og skorsteinen skal ikke utsettes for røykgasstemperaturer over 400 °C ved kontinuerlig drift.

#### VIKTIG!

Garantien gjelder ikke for detaljer montert på toppen av skorsteinen, f.eks. regnhetter, værhaner, Siprovac, Ballerina eller røykgassvifter. Opplysninger som kreves ved garantiforespørsler

|                                 |                       |                           |
|---------------------------------|-----------------------|---------------------------|
| Jøtul stålskorstein-ordrenummer |                       | Installasjonsdato         |
| Forhandler                      |                       | Forhandlerens ordrenummer |
| Installert av:                  |                       |                           |
| Besiktiget av                   | Dato for besiktigelse | Protokollnr.              |

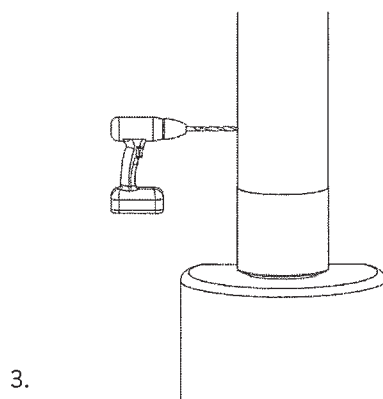
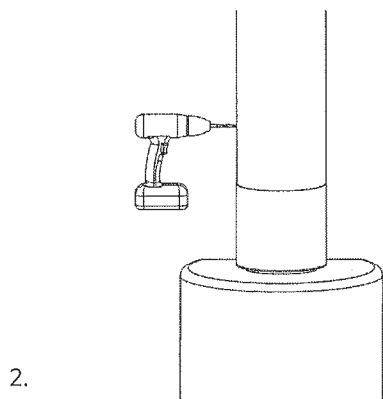
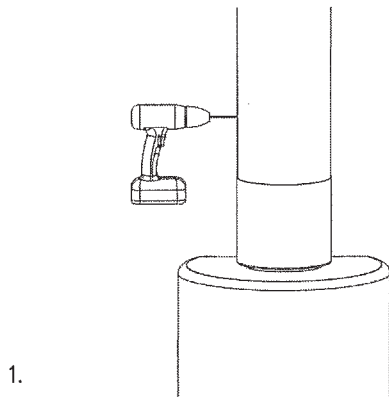
#### VIKTIG!

Denne monteringsanvisningen bør oppbevares sammen med bygningens øvrige bruks- og vedlikeholdsanvisninger. De kreves ved den første besiktigelsen og deretter ved kommende brannvernkontroller. Pass på å fylle ut "Opplysninger som kreves ved garantiforespørsler" nå, dette kan være lurt i tilfelle bygningen bytter eier om noen år, eller hvis det skulle oppstå en feil i garantitiden.

## MONTERINGSANVISNING

### INSTRUKSJON FOR MONTERING AV RØKGASSTERMOMETER I JØTUL COMBI STÅLSKORSTEIN

1. Forbor et hull med et 5 mm bor 30 til 40 cm over ildstedets tilslutning. Bor hullet igjennom både ytter- og innerrør.
2. Med et 8,5 mm bor bores begge hullene opp.
3. Bor opp hullet i ytterrøret med et 11-12 mm bor. Bor ikke i innerrøret.

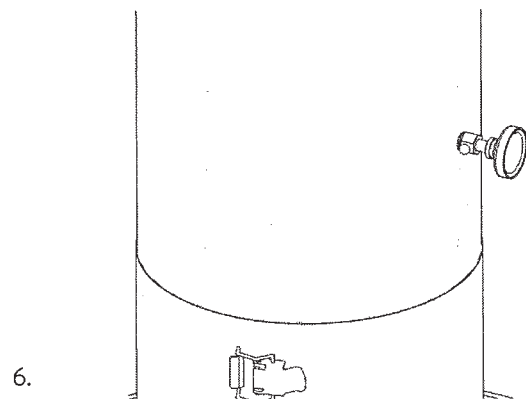
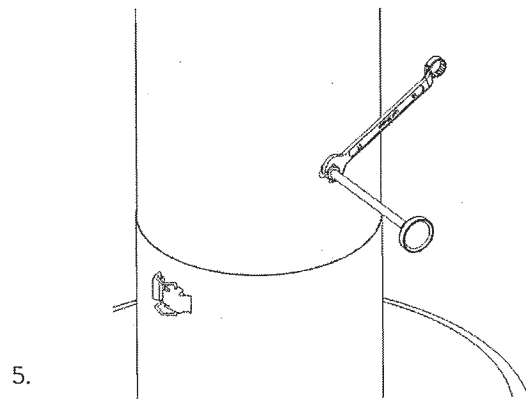
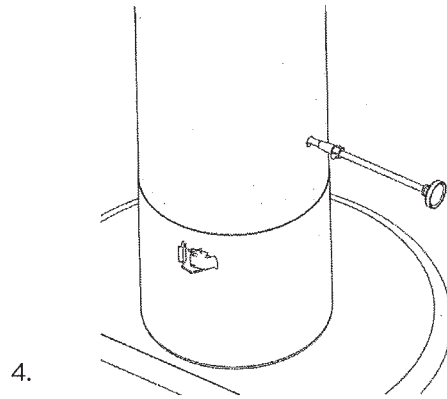


4. Før termometeret gjennom ytterrøret og inn i skorsteinsrøret.

5. Skru den koniske messinghylsen helt inn til den ligger an mot ytterrøret.

6. Skyv inn termometeret og lås det med låseskruen.

**VIKTIG! Husk å fjerne termometeret når skorsteinen skal feies. Deretter settes termometeret på plass igjen.**





# EU-deklaration om överensstämmelse

---

PRODUKT SOM  
OMFATTAS AV DENNA  
DEKLARATION

**NVI 2000** Combi

---

Produkttyp: Systemskorstenar av metall.  
Typbetäckning: NVI 2000 Combi.  
Typ enl. standard: SS-EN1856-1: T400-N1-D/W-V-L50100-G50.

Avsedd användning: Skorsten för eldstäder med maximal effekt 120 kW.  
Bränslen: Lättolja, gas, ved, kol, torv.  
Max rökgastemperatur: 400° C.  
Särskilda villkor: Inga.

#### TILLVERKARE

Namn: Näldens Värmeindustri AB.  
Adress: Näldenvägen 40, SE-83540 NÄLDEN.  
Tillverkningsställe: Nälden.

#### TILLVERKNINGSKONTROLL AV GODKÄNT ORGAN

Namn: SP Sveriges Provnings- och Forskningsinstitut AB  
Adress: Box 857, SE-50115 BORÅS  
Rapport nr / datum: 0402-CPD-2654032009-09-30

Carlolof Hallström  
VD Näldens Värmeindustri AB

---

#### BILAGOR

- Monterings- och installationsanvisning inklusive produktinformation.
  - ZA-bilagani SS-EN1856-1 "Skorstenar Krav för metallskorstenar Del 1: Systemskorstenar"
  - Senaste rapport om godkänd tillverkningskontroll.
-

## TEKNISKE SPESIFIKASJONER

### MÅL OG VEKT

| Innv. Ø | Utv. Ø | Vekt/m |
|---------|--------|--------|
| 125     | 260    | 11     |
| 150     | 280    | 14     |
| 190     | 315    | 17     |
| 250     | 380    | 19     |

Mål og vekt gjelder helisolert systemskorstein.  
For byggemål på vinkler/vinkeltilkoblinger samt øvrige seksjoner, se produktkatalog

### MAKSIMAL BELASTNING PÅ SKORSTEINSELEMENT:

Samtlige dimensjoner = 13 kN

### TRYKKFALL:

Trykkfall i vinkler og vinkeltilkobling 90° = 1,12 

### VARMEMOTSTAND:

R = 0,40 (m<sup>2</sup> K/W) ved T450

### VINDLAST:

Maksimalt 1,8 m frittstående over tak uten stag  
Maksimal lengde på firkantet takhette = 4100 mm

### SIDEFORSKJØVET SYSTEMSKORSTEIN

Maksimal anbefalt lengde på sideforskyvning

| Rørvinkel | Maksimal sideforskyvning | Med laveste skorsteinshøyde |
|-----------|--------------------------|-----------------------------|
| 15°       | 680 mm                   | 3500 mm                     |
| 30°       | 1315 mm                  | 3500 mm                     |
| 45°       | 5200 mm                  | 6000 mm                     |
| 52°       | 5700 mm                  | 8200 mm                     |
| 63°       | 6400 mm                  | 8700 mm                     |
| 90°       | 2000 mm                  | 6000 mm                     |

### BØYEMOTSTAND:

Maksimal last for opphengsanordning

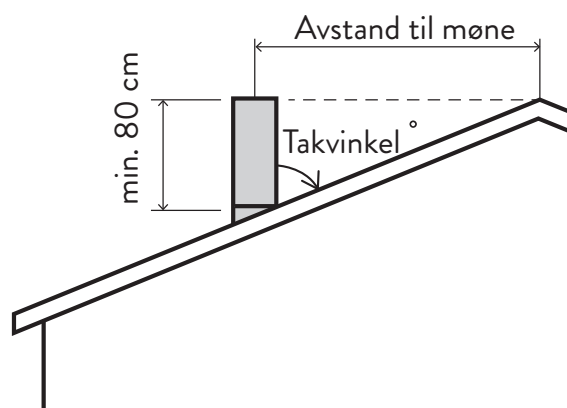
Støttebein = 3 kN

Opphengskonsoll = 0,7 kN

Veggbeslag = 1,5 kN

Bæreplate = 0,9 kN

### SKORSTEINENS HØYDE OVER TAK



**OBS!** Bli skorsteinens høyde over tak (mot møne) over 120 cm kreves feieplattform evt. med stige.

|           | AVSTAND FRA MØNET TIL SENTER PIPE (CM) |    |     |     |     |     |     |
|-----------|--|----|-----|-----|-----|-----|-----|
|           | 0                                      | 50 | 100 | 150 | 200 | 250 | 300 |
| TAKVINKEL | 15°                                    | 80 | 85  | 85  | 85  | 85  | 85  |
|           | 20°                                    | 80 | 97  | 116 | 116 | 116 | 116 |
|           | 25°                                    | 80 | 103 | 127 | 150 | 150 | 150 |
|           | 30°                                    | 80 | 108 | 137 | 166 | 185 | 185 |
|           | 35°                                    | 80 | 115 | 150 | 185 | 220 | 225 |
|           | 40°                                    | 80 | 122 | 164 | 206 | 248 | 270 |
|           | 45°                                    | 80 | 130 | 180 | 230 | 280 | 321 |

Norsk tabell for beregning av høyde pipe over tak.

UTDRAG FRA TEK FYRINGSANLEGG



# JØTUL

STÅLSKORSTEIN

Jøtul AS  
Postboks 1411  
1602 Fredrikstad

E-mail: [post@jotul.no](mailto:post@jotul.no)  
[www.jotul.no](http://www.jotul.no)



Følg oss på Facebook  
<http://www.facebook.com/jotulint>

Jøtul arbeider kontinuerlig for om mulig å forbedre sine produkter, og vi forbeholder oss rett til å endre spesifikasjoner, farger og utstyr uten nærmere kunngjøring.