

MONTERINGS- VEILEDNING

Steni Colour
Steni Vision
Steni Nature



FASADEPLATER MONTERT SOM LUFTEKLEDNING



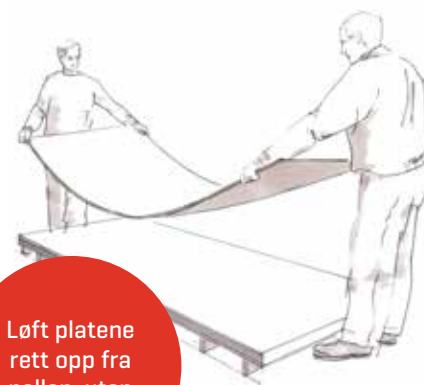
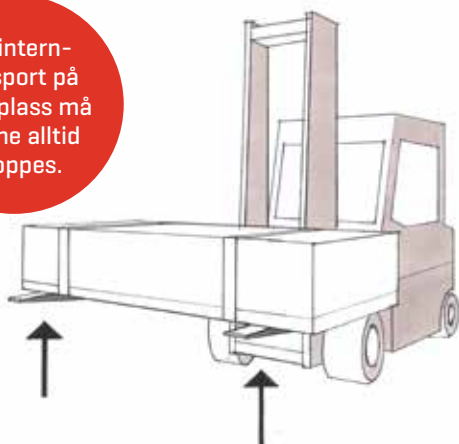
LASTING EXPRESSIONS

Viktig informasjon før montering

- Platene lagres best innendørs i original emballasje. Alternativt kan platene lagres utendørs under presenning.
- Under lagring må pallene være plassert på et plant underlag.
- Kontroller alle plater før montasje og bearbeiding. Eventuelle skader, feil eller mangler på plater som er montert, kappet, boret eller på annen måte bearbeidet etter mottak, anses som akseptert av kunden.
- For å opprettholde vilkårene i typegodkjenninger, branngodkjenninger og garantibestemmelsene må rådene og anvisningene i denne monteringsveiledningen følges nøye.
- Avvikende montering vil kunne medføre tap av garanti og det kan oppstå skader på produktene og bakenforliggende konstruksjoner.
- Siste versjon av monteringsveiledningen kan alltid lastes ned fra vår hjemmeside eller skaffes ved henvendelse til Steni AS.

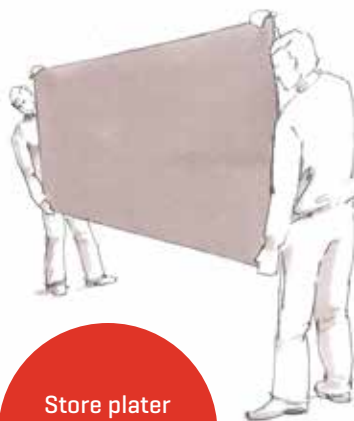
Håndtering av platene

Ved intern-transport på byggeplass må pallene alltid stropes.



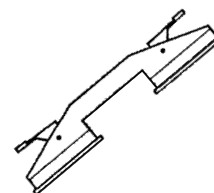
Løft platene rett opp fra pallen, uten å ripe.

Bær platene på høykant.



Store plater må bæres av to personer!

Glassløfter letter håndteringen av Steni Colour og Steni Vision



Miljø og sikkerhet

MILJØ

- Steniplatene er miljøvennlige og inneholder ingen farlige stoffer.
- Produktene er med i Svanens byggeportal* og godkjent brukt i svanemerke bygging.
- Steniplatene registrert i BVB og det er utarbeidet EPD for produktene.
- Mer informasjon er tilgjengelig på våre nettsider.



NEPD-2581-1309-EN
NEPD-2580-1307-EN
NEPD-2657-1361-EN

BYGGVARUBEDÖMNINGEN

*Steniplater kan p.t. ikke svanemerkes grunnet manglende kriterier for bedømmelse av produktkategori

SIKKERHET

- Arbeid alltid i et godt ventilert område eller utendørs. Dersom kappe- og borestøv ikke kan unngås, bruk støvmaske av typen P3 eller bedre.
- Husk å bruke verktøy tilkoblet støvavsug ved bearbeidelse av plater.
- Bruk vernebriller, hansker og øvrig personlig verneutstyr når du håndterer og bearbeider platene.
- For mer informasjon. Se vårt sikkerhetsdatablad som alltid kan finnes på vår hjemmeside.

Råd for sikker montering

GENERELT

Ta kontrollmål av vegger og plater før montering. Eventuelle avvik på mål bør fordeles på flere plater, slik at fugene blir jevne og kontinuerlige.

Dimensjonstoleranser for de ulike produktene finner du i vårt tekniske datablad.

LEGGERETNING

For Steni Colour med mørke farger anbefaler vi av estetiske årsaker at platen monteres med samme retning (se pil --> på baksiden av platen).

FUGER MELLOM PLATENE



EPDM skal dekke hele trelekten



EPDM er valgfritt på metalllekter

FUGEÅPNINGER:

Fasadeplatene monteres normalt med 5 mm horisontale og vertikale åpne fuger.

Dersom fugeprofiler benyttes økes fugeavstanden til 10 mm. Avstandskloss med spor til profilen sikrer at profilen plasseres sentrisk i fugen.

Platen må aldri monteres butt i butt.

Råd for sikker montering

KAPPING OG BORING PÅ BYGGEPLASS



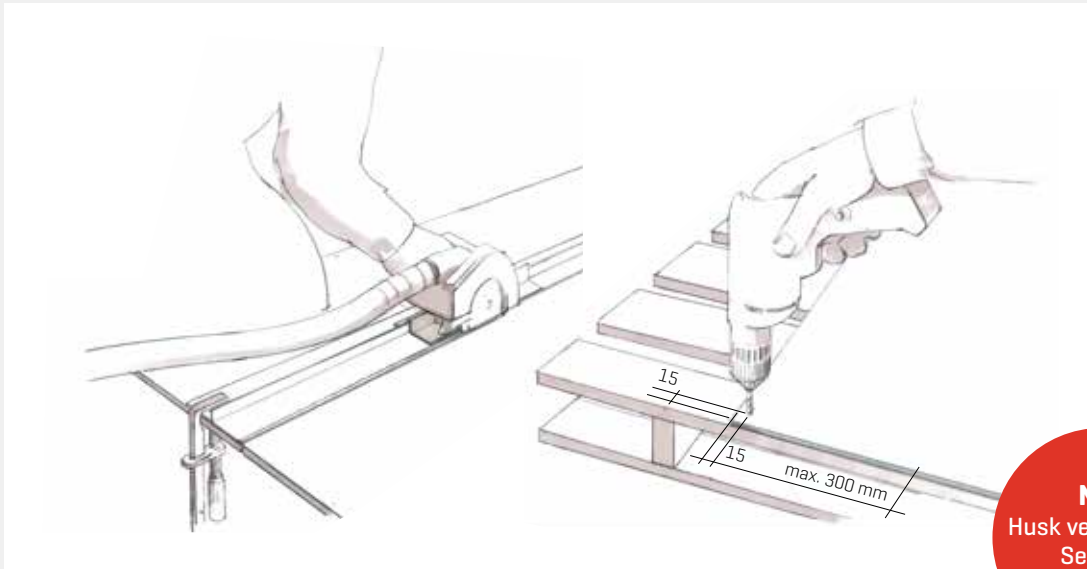
Steni Colour og Steni Vision kappes fra forsiden.
Steni Nature kappes fra baksiden.
Bruk rettholt og Steni kappeskive for best resultat.
Hastighet på kappeskiven skal være min. 3000 o/min.

Boring utføres med Steni multiconstruction bor.
Hulldiameter skal være minst 1,5 x skruediameter.
Hulldiameter er Ø7,0 mm for Steni standard skrue.
Minste avstand fra platekant til hull er 15mm.
Avstand mellom hull skal være maksimalt 300 mm (se figur).

Støv fra kapping og boring må fjernes fra platen umiddelbart.

Det anbefales å bruke verktøy med avsug.
Eventuelt støv som ligger igjen på platen fjernes med trykkluft/avsug. Ikke gni støvet utover.
Støv som ikke lar seg blåse/suge bort fjernes med en fiberklut tilsatt et alkalisk rengjøringsmiddel.

Flere råd om FDV og prosjektering finner du fra s. 14.



NB!
Husk verneutstyr.
Se HMS
datablad.

Steni anbefaler å bruke senkesag/dyksag med skinne og støvavsug. Anbefalt dybde på sagblad er platetykkelse + 5-7 mm
Kappeskiver fra Steni passer til sag med spindeldiameter
Ø30 mm Ø25,4 mm Ø22,2 mm Ø20 mm
Husk å oppgi rett diameter ved bestilling

KANTLAKK PÅ BYGGEPLASS

Ved kantlakkering av snittflater etter tilpassing/kapping av plater, anbefaler vi bruk av akrylmaling beregnet til utvendig bruk. Følg beskrivelsen "Kantlakk med rull" som du finner på vår nettside. Les hele anvisningen før du begynner.

Følg malingsprodusentens anvisninger.

Det er viktig at overflaten er ren, tørr, støvfri og fri for fett, olje og annen forurensning før påføring.

For best resultat anbefaler vi å vaske snittoverflaten med et alkalisk rengjøringsmiddel [pH 9+] før påføring av maling.

Vi anbefaler påføring med hard eller halvhard skumgummi-rull beregnet på glatte overflater der maling benyttes.

Husk å fjerne eventuelt malingsøsl fra overflaten før den tørker.

Vær oppmerksom på at det i snittflaten kan forekomme små porer og ujevnheter som, avhengig av påføringsmetode, kan være vanskelig å dekke med kantlakk. Disse porene er ikke en feil i produktet, men oppstår naturlig under produksjonen.

*Steni leverer også en reparasjonspenn til å reparere små skader på kantlakk eller plate som kan oppstå etter montering. Denne er ikke egnet til ordinær kantlakkering.

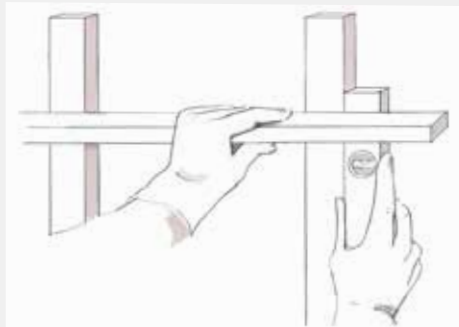
Følg anvisningen som følger med pennen.

Lekting

LEKTING

Montering av Steni fasadeplater utføres som luftet kledning på tre eller metall lekter. Det er viktig at lektene er montert i vater og i lodd for å oppnå optimalt resultat. Mer om lekting finner du på side 6 og 7.

Vi viser forøvrig til byggforsk byggedetaljblad 542.502 og 542.003 samt Sintef Rapport nr.2 Luftede kledninger (ISBN 978-82-536-0974-4)



Typisk ventilert lekt for horisontal eller vertikal montering

LEKTEAVSTANDER, LUFTESPALTE OG FUGEPROFIL

Steniplater monteres på lekter med en maksimal avstand på c/c 600 mm. Dette gjelder både horisontalt og vertikalt monterte lekter. Andre avstander kan være angitt under de ulike monteringsstypene.

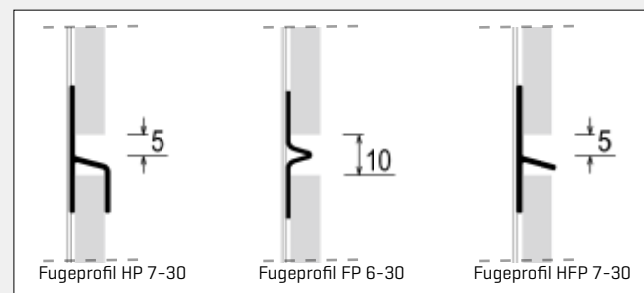
Plater som monteres i himling kan, av estetiske hensyn, monteres på lekter med avstand c/c 400 mm. Dette vil hindre at platen "henger" mellom lektene.

Lektene ved plateskjøt skal ha en minste bredde på 70 mm. Lekter i platefelt skal ha en minste bredde på 45 mm.

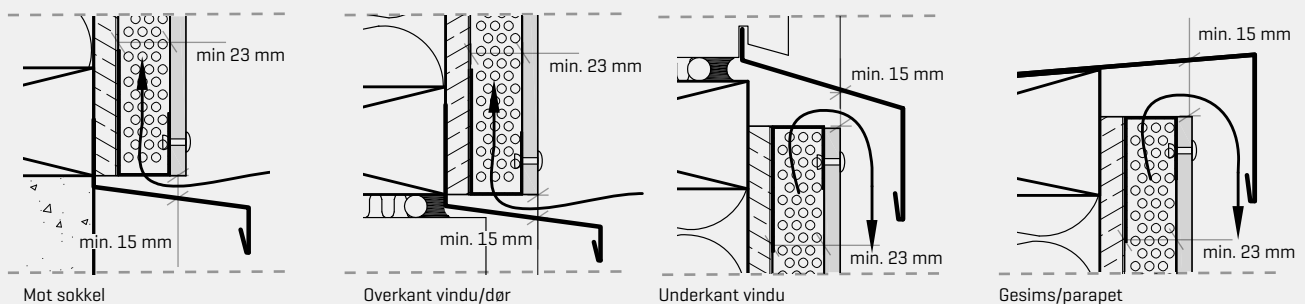
Lektene må monteres slik at det oppnås en luftspalte på minimum 23 mm. mellom platen og veggen bakfor.

Lektene må også monteres slik at det oppnås en luftspalte på minimum 40 - 50 cm² pr løpemeteter i alle horisontale avslutninger (se figur nedenfor).

I områder med stor slagregnpåkjenning anbefales det å øke luftspalten til minimum 36 mm og at det benyttes fugeprofil i plateskjøtene for å beskytte fasaden mot vanninntrenging. (for mer info om lufting og tottrinns tetting - se siste side).

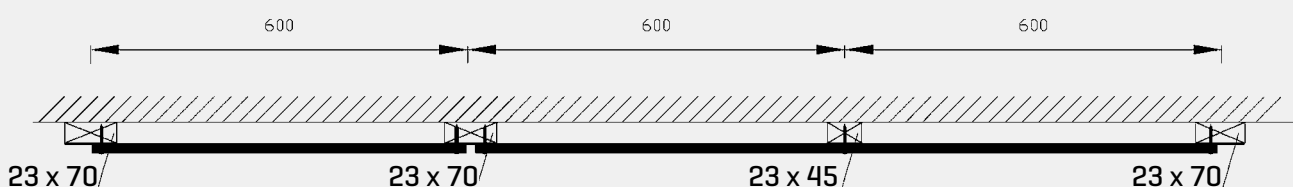


LUFTSPALTE I HORIZONTAL AVSLUTNINGER



LEKTEAVSTANDER

- maksimal lekteavstand for tre og metall lekter



Angitte lektedimensjoner er minimumsmål

Lekting

MONTERING PÅ TRELEKTER

Trelekker kan være i ubehandlet eller impregnert virke (maks fuktinnhold 15-20%).

Lektene skal ha en tykkelse på minimum 23 mm. Lektene i platefelt skal ha en bredde på minimum 45 mm. Lektene skal i plateskjøt ha en bredde på minimum 70 mm [se figur nedenfor].

Før montering skal lekten dekket med Stenis EPDM folie, som stiftes fast med stiftemaskin. EPDM folien skal være bredere enn lekten og monteres slik at hele lekten dekket. Det anbefales et overheng på 10-20mm på hver side. Dette for å hindre at vann trenger inn i veggen via lektene.

Steni treskruer skal benyttes ved skruemontasje. Disse er testet og tilpasset våre produkter og vil sikre et godt resultat.

Ved montering er det viktig at skruen plasseres midt i hullet. Tiltrekkingsmomentet skal være slik at skruhodet skrues inntil platen. Ikke bruk for høyt moment, da dette kan redusere uttrekksverdien på skruen og skade platens overflate rundt hullet. Skruen skal ikke forsenkes.

Ved bruk av limsystem skal ikke EPDM folie brukes. Følg da limproduzentens anbefaling. Steni anbefaler å bruke lekker av metall ved liming. Se FS400 for mer informasjon.

MONTERING PÅ METALL LEKTER

Metall lektene monteres etter anvisning fra produsenten, og med de forutsetninger som er gitt på foregående side angående dimensjoner, avstander og luftespalte.

Bruk av EPDM er valgfritt på metallekker. Tape eller lakkerte lekteprofiler kan benyttes dersom man ikke ønsker synlig metall i skjøtene.

! Det anbefales å bruke lekteprofiler med lengde på maksimalt 3 m. Lektene må tilpasses platenes lengde og fasadens inndeling. En eller flere plater kan monteres på samme profil-lengde.

! Vi anbefaler å bruke maksimalt 3 m lange plater ved montering på metall lekker.

Platene må aldri monteres over en lekteskjøt. Ulik temperaturutvidelse kan føre til stor belastning på innfestingen og føre til at platene buler på varme dager.

For å skjule lekteskjøten kan denne forskyves inntil 5 mm i forhold til plateskjøten.

Kapping av metallprofiler bør ikke utføres med verktøy som utvikler varme (vinkelsliper etc.), da dette kan skade korrosjonsbeskyttelsen i og ved kuttet.

Stenis metallskruer skal benyttes ved skruemontasje. Disse er testet og tilpasset våre produkter og vil sikre et godt resultat for profiler med godstykkelse opptil 1 mm stål og 2 mm aluminium.

Skruen må festes i en kontinuerlig bevegelse. Stopp/start bevegelse under skruing kan medføre at skruhodet overbelastes.

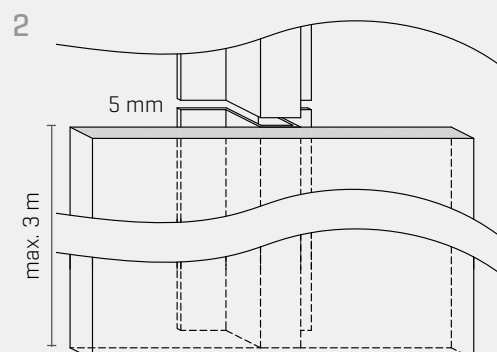
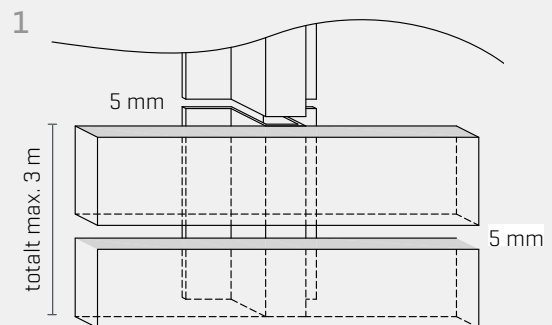
For profiler med større godstykkelse må det brukes en skruetilpasset den aktuelle godstykkelsen. !

Ved montering er det viktig at skruen plasseres midt i hullet. Tiltrekkingsmomentet skal være slik at skruhodet skrues inntil platen. Ikke bruk for høyt moment, da dette kan redusere uttrekksverdien på skruen og skade platens overflate rundt hullet. Skruen skal ikke forsenkes.

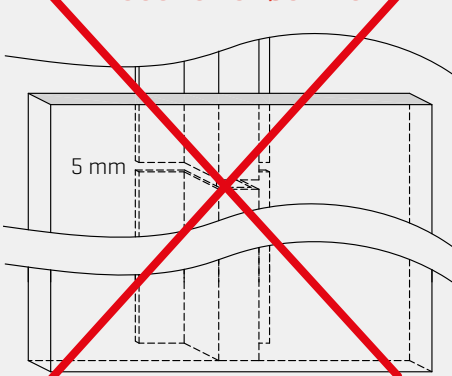
Som et alternativ til skruer kan det benyttes popnagler.

Ved bruk av limsystem skal limproduzentens anbefaling følges. Se FS400 for mer informasjon.

ANBEFALTE LØSNINGER

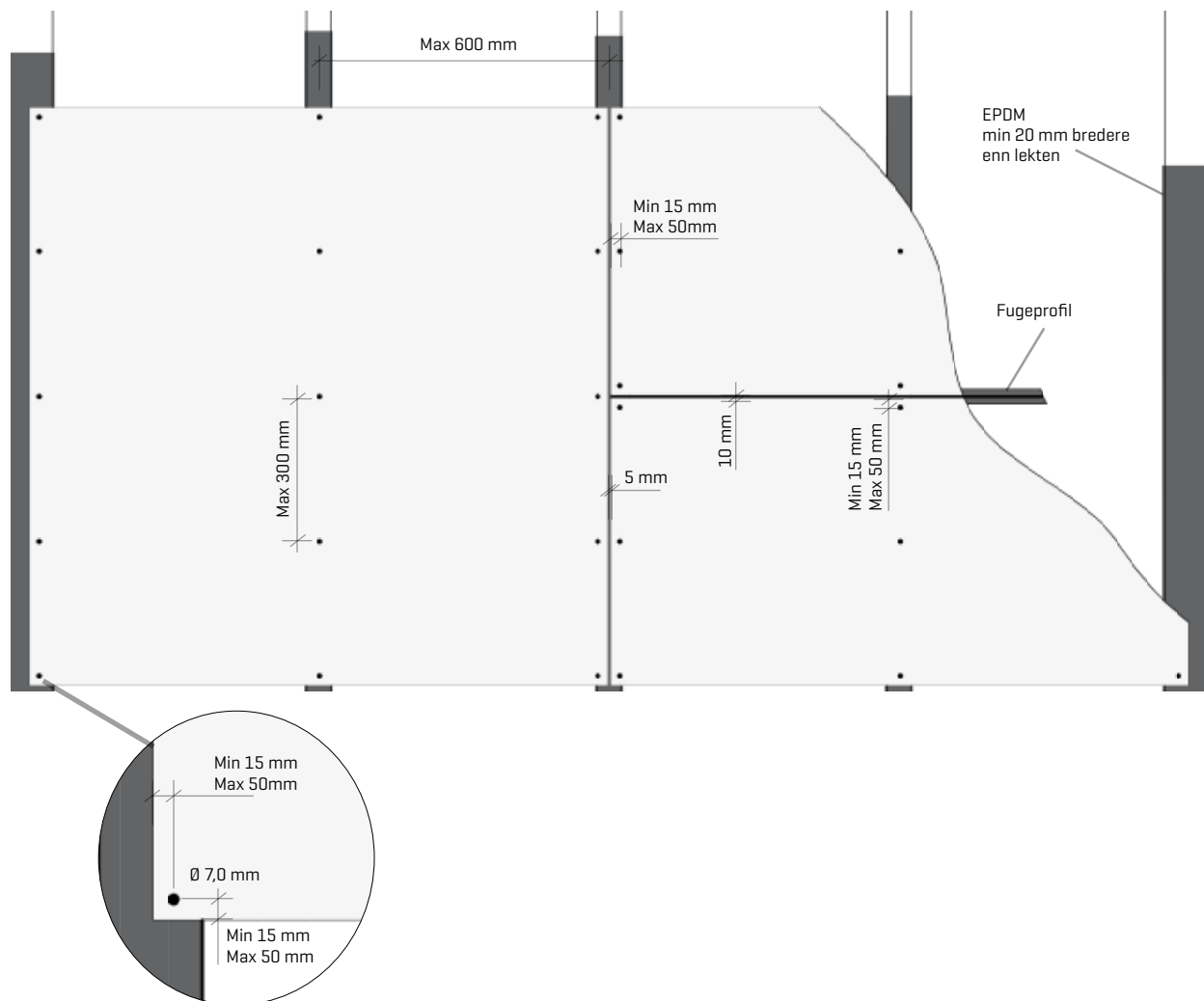


UGUNSTIG LØSNING

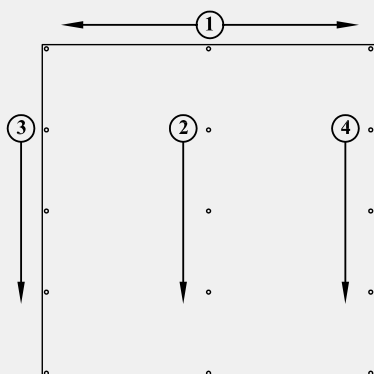


FS100 PLANMONTASJE MED MEKANISK INNFESTING

MONTERING AV STENI COLOUR, STENI VISION OG STENI NATURE

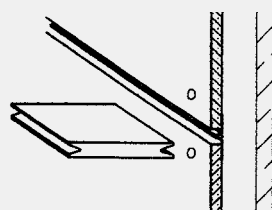


SKRUEMØNSTER



REKKEFØLGE

Steni anbefaler å starte innfestingen av platen i toppen. Følg rekkefølgen i figuren. På den måten vil platen henge rett, og du oppnår enklere et pent resultat. Bruk avstandsklosser for å sikre jevn fugebredde mot tilstøtende plater. Ved montering med fugeprofil benyttes avstandskloss med spor.



FORBOREDE HULL

Steni kan levere plater med forborede hull, tilpasset de fleste plateinndelinger og monteringsituasjoner. Vi hjelper deg med å finne riktig bormønster til ditt prosjekt.

Se også vår hjemmeside.

FS200 SMALE PLATER MONTERT SOM VESTLANDSKLEDNING

GENERELT

Ved montering etter FS200 må stående lekter benyttes. Det anbefales å starte med en smal plateremse mot sokkel for å få riktig vinkel på den nederste platen [se figur].

Skruetype og dimensjon er avhengig av platebredde og lektematerialet [se ill. neste side].

Ved montering på metall-lekter kan også popnagler benyttes. En lengre nagle kan være nødvendig for å komme gjennom 2 plater [se figur neste side].

Det anbefales å bruke Steni Hjørneelement eller vår hjørneprofil CP 15-25-40 som avslutning mot utvendige hjørner.

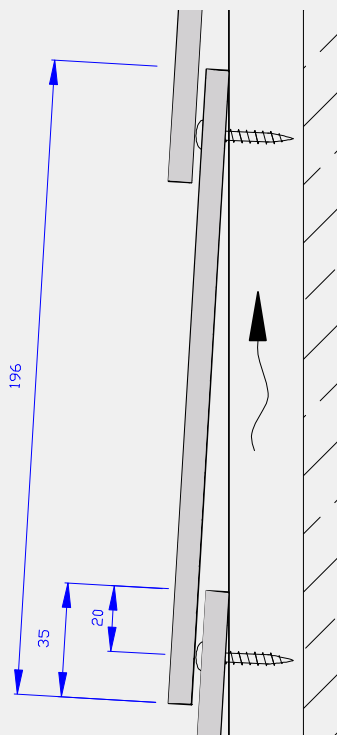
For Steni Colour og Steni Vision gjelder standard lekteavstand. For Steni Nature gjelder egne regler [se neste side].

Platene skal alltid monteres med vertikal fugeåpning på 5 mm. Dette gjelder også mot profilkanten og andre faste installasjoner.

FS200 montering anbefales ikke for platebredder over 395 mm. !

PRINSIPPSKISSER FOR MONTERING

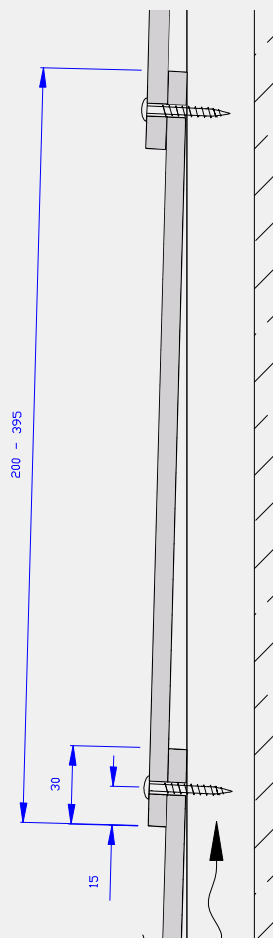
PLATEHØYDE: 196 MM



FESTEMATERIELL:

Benytt Steni treskrue 28 mm eller metallskrue tilpasset godstykkelsen.

PLATEHØYDE: 200-395 MM

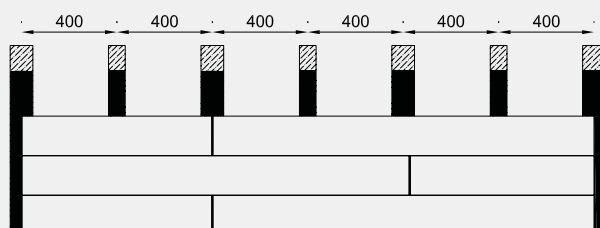


FESTEMATERIELL:

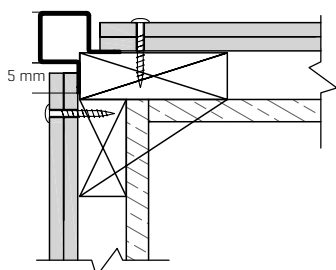
Benytt Steni treskrue 33 mm eller metallskrue tilpasset godstykkelsen.

SPESIELT FOR MONTERING AV STENI NATURE

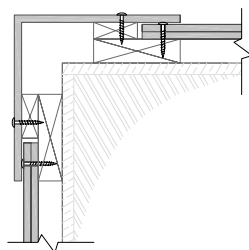
Lekteavstand max 450 mm [ved 900 mm moduler] og max 400 mm [ved 1200 mm moduler]



Lekteavstand ved 1200 mm modul [sett forfra].



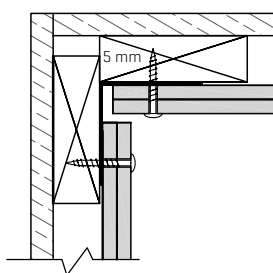
Utvendig hjørne med hjørneprofil CP-15-25-40



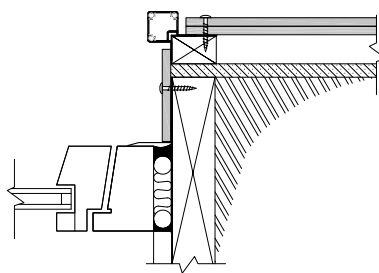
Utvendig hjørne med hjørneelement



Start med en smal plateremse mot sokkel.



Innvendig hjørne med vinkel beslag



Avslutning mot vindu med hjørneprofil CP-15-25-40



FS 200 med hjørneelement

FS400 PLAN MONTASJE MED LIM

STENI COLOUR OG STENI VISION



Vi anbefaler å bruke metall-lekter ved liming

- Lekteavstand max c/c 600 mm. Ved montering i himlinger e.l. anbefales c/c 400 mm.
- Vi anbefaler bruk av metall-lekter for best mulig resultat.
- Metall lekter skal være korrosjonsbeskyttet. Anbefalt korrosjonsklasse C5.
- Benyttes det trelekter må fuktigheten ikke overstige 18%.
- Ved liming må det benyttes vertikale lekter.
- Ikke bruk EPDM når du limer!
- Hvis det skal benyttes trelekter anbefaler vi høvlet gran.
- Minste lektebredde ved plateskjøt er 100 mm.
- Minste lektebredde i felt eller ende er 70 mm.
- Enkelte limsystemer kan sette begrensinger i platestørrelse.
- Sjekk produsenten anvisning.
- På enkelte bygg kan det være krav til mekanisk innfesting. Konf. lokale byggeregler i ditt område.

- Steni Nature vil på grunn av sin overflate ha en tendens til å krumme mer enn det limprodusentene anbefaler. Vi anbefaler derfor å ikke lime Steni Nature.

- Lektene skal være rene, tørre og fri for støv, fett og/ eller olje før påføring av primer[3]. Følg anvisningen fra produsenten nøye.
- Unngå påføring av noen av limsystemets komponenter og montering i regnvær eller dager med høy fuktighet [tåke/yr].
- Unngå at fuktighet kondenserer på limflatene. Overflatetemperaturen på flatene som skal limes må være min. 3 °C høyere enn duggpunktet.
- Riktig arbeidstemperatur er mellom +5 °C og + 30 °C.
- Limsystemet består av følgende generelle komponenter [type og betegnelse er avhengig av produsent. Se limprodusentens anvisninger.]

CLEANER

Cleaner benyttes til rengjøring av Steni platen der tape[4] og limstrengen[3] kommer. Rengjør et område på 10-15 cm i hele platens lengde. La platen tørke etter påføring.

PRIMER

Primer benyttes til å forbehandle lekten før påføring av limstrengen[3] og dobbeltsidig skumtape[4]. Primeren skal tørke før påføring av lim/tape. Riktig primer er avhengig av lektematerialet [se limprodusentens anvisning]

ELASTISK LIM

Limet påføres lekten i en kontinuerlig streng. For riktig limmengde benyttes den medfølgende dysen. Dersom ikke annet er angitt påføres limstrengen som en trekant, ca. 10 mm bred og 10 mm høy. Pass på at det ikke kommer luftbobler i limstrengen.

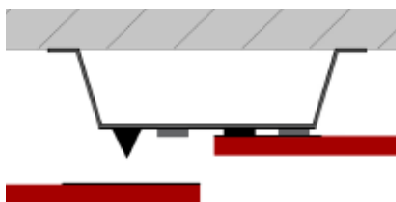
La det være min. 5 mm avstand mellom limstreng[3] og den dobbeltsidige tapen[4]

DOBBELTSIDIG SKUMTAPE

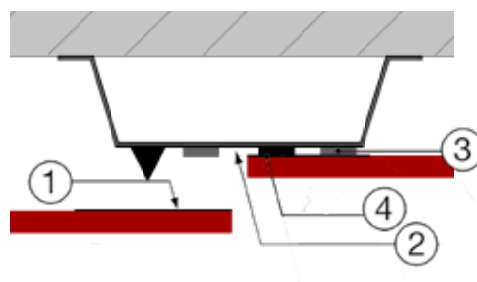
- Benyttes for å fiksere platen mens limet[3] herder. Det anbefales å montere tapen før man påfører lim.
- Når platen monteres plasseres den i riktig posisjon ved at den presses inn i limstrengen[3], men ikke inn i tapen[4].
- Platens posisjon kan nå finjusteres. Platen fikses ved å presse den inn mot den dobbeltsidige tapen[4].
- Platen kan ikke lenger justeres og er ferdig montert når den kleber mot tapen i hele tapens lengde.

PRINSIPP FOR MONTERING MED LIM

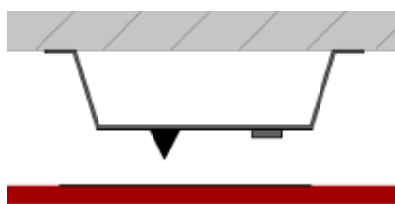
Følg limproduzentens egne anvisninger



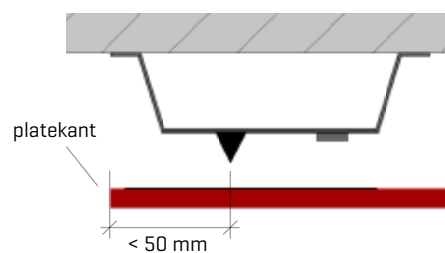
Ved plateskjøten - min. anleggsflate på lekt er 100 mm.



- 1: Cleaner
- 2: Primer
- 3: Elastisk lim
- 4: Dobbeltsidig skumtape



Ved midten - min. anleggsflate på lekt er 65 mm.



Ved endene - min. anleggsflate på lekt er 65 mm.
Platekanten skal ikke ha et overheng på mer enn 50 mm.

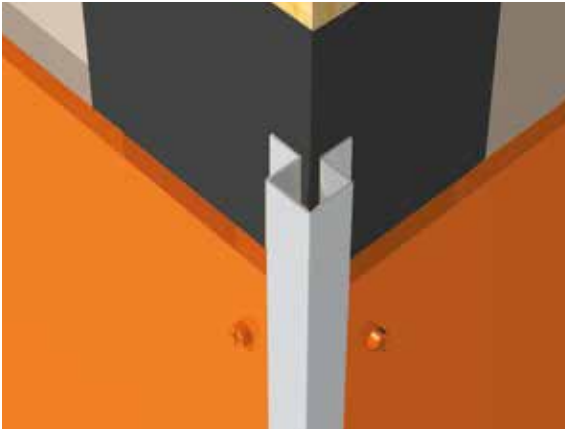


Ved limte fasader henvises til limproduzentenes anvisninger.
Flere limprodusenter har veileder for liming av fasadeplater tilpasset Steni.
Dersom andre limprodusenter benyttes skal limsystemet være testet og godkjent sammen med Steni-platene som skal limes.
Steni vil løpende legge ut ny informasjon om godkjente limsystemer.

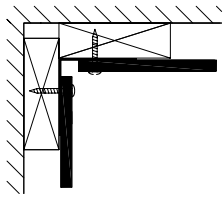


MONTERING MED PROFILER

MONTERING MED HJØRNEPROFIL

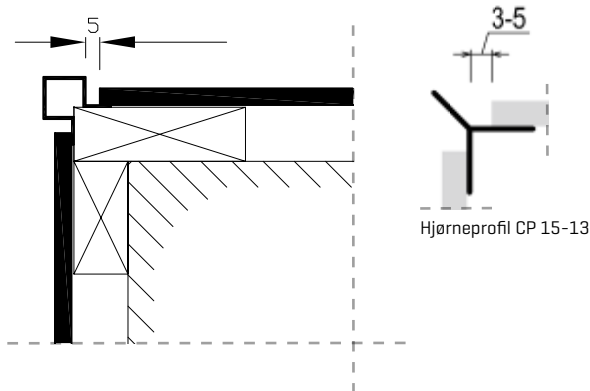


EPDM skal dekke hele trelekten.



Ved innvendig hjørne legges en EPDM remse bak platen

Alternativt kan man benytte en metallvinkel



Hjørneprofil CP 15-18-33 / CP 15-25-40

For å undelette montasjen og hindre at profilen sklir nedover kan den punktfestes med f. eks. en bit dobbeltsidig tape eller monteringslim.

Husk å montere profilene med minimum 5 mm avstand mellom hver lengde. [Termisk utvidelse].



MONTERING MED FUGEPROFIL

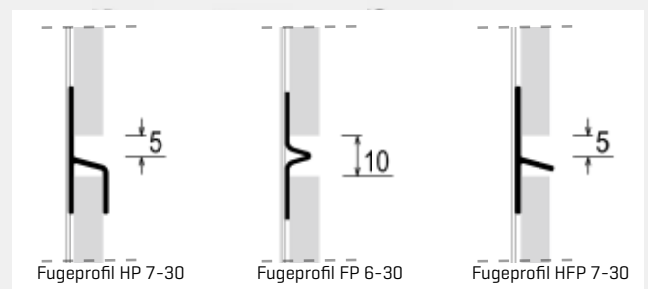


EPDM skal dekke hele trelekten.

Ved bruk av fugeprofil benyttes 10 mm avstand mellom platene.

Bruk avstandskloss.

1. Vertikal/Horizontal profil: FP 6-30
2. Horizontal profil: HFP 7-30
3. Horizontal profil: HP 7-30



Fugeprofil HP 7-30

Fugeprofil FP 6-30

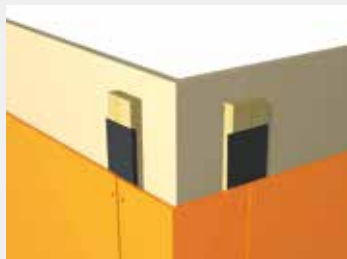
Fugeprofil HFP 7-30

MONTERING AV ELEMENTER

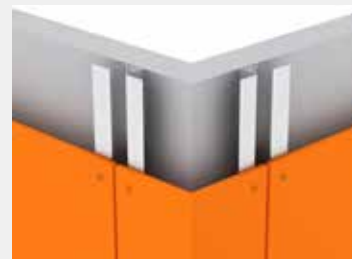
MONTERING MED HJØRNE- ELLER U-ELEMENT

HJØRNEELEMENT:

Ved hjørneavslutninger anbefaler vi hjørneelementer eller hjørneprofiler, for å oppnå rette og fine hjørner.

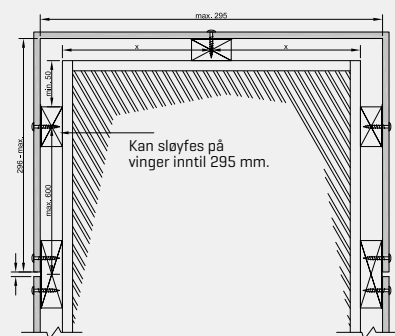


EPDM skal dekke hele trelekten.

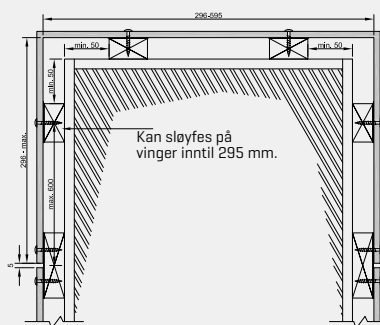


Hjørneelement på metall-lekter

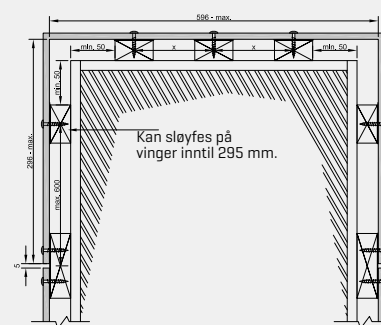
Figurene viser prinsipp for utlekting av U-elementer. Vingene på U-elementer lektes ut på samme måte som L-elementer. Bunnen i U-elementet lektes etter figuren.



Bunn inntil 295 mm.



Bunn fra 296-595 mm.



Bunn større enn 595 mm.

LEKTING OG INNFESTING:

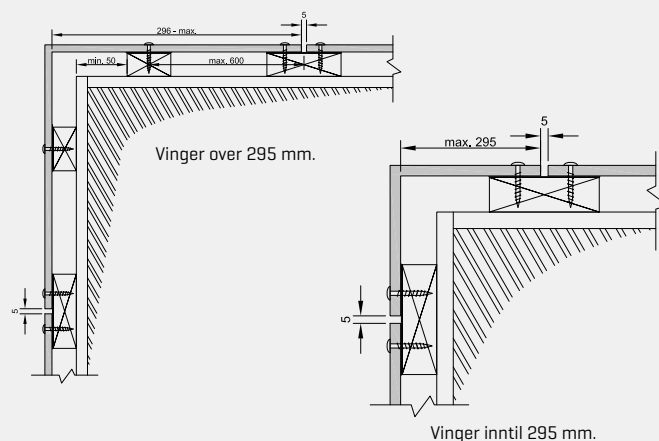
For elementer med vinger inntil 295 mm holder det å plassere en lekter langs hver av de frie kantene. For elementer med større vingemål må det brukes ytterligere minst en lekter inn mot hjørnet på hver side.

For U-elementer med bunn inntil 295 mm brukes en lekter plassert midt på bunn-platen. Er bunnen inntil 595 mm benyttes to lekter ut mot hvert hjørne. Blir bunnen bredere enn dette, benyttes 2 lekter + en midtlekt.

På grunn av produksjonstoleranser på elementvinkelen bør ikke lektene plasseres helt ut mot hjørnet. Vi anbefaler en distanse på minimum 50 mm mellom hjørnet og lekten.

Største lekteravstand er 600 mm. Avstanden mellom festepunktene langs lekten må ikke overskride 300 mm.

Se figurer.



Figurene viser prinsipp for utlekting av L-elementer.

Drift og Vedlikehold



RENGJØRING

VALG AV RENGJØRINGSMIDDEL

Alle Steniplater kan rengjøres med de fleste rengjøringsmidler på markedet beregnet til bruk på bygninger (eks. Husvask).

Kraftvask skal ikke benyttes, da dette vil matte ned overflaten. !

Velg rengjøringsprodukt etter hva som skal vaskes bort. Rengjøringsproduktets bruksanvisning skal følges nøye. Ved usikkerhet anbefaler vi å utføre en test på et lite synlig sted, eller kontakt et profesjonelt rengjøringsfirma. Steni Nature og Terra by Steni kan primes og impregneres for å gjøre overflaten lettere å holde ren.

HØYTRYKKSIVASK

Steniplater tåler vask med høytrykksvasker opp til 100bar og temperatur opp til 80°C. Dysen bør holdes i en avstand på minst 20-30 cm fra overflaten. Høytrykksvask med høy temperatur gir godt resultat, sparer miljøet og er å foretrekke framfor utstrakt bruk av kjemikalier. Ved bruk av høytrykksvasker på Steni Nature og Terra by Steni er det alltid fare for at noe overflatestein kan løsne. Utvis forsiktighet.

ETTER MONTASJEN !

Kappe og -bore støv fjernes umiddelbart med trykkluft og en myk tørr børste. Støv som ikke kan børstes vekk tørkes av med en fuktig fiberklut tilsatt et alkalisk rengjøringsmiddel. Alle merkelapper o.l. fjernes umiddelbart etter montering. Eventuelle limrester fjernes med et egnet rengjøringsmiddel. Når fasadearbeid og andre støvete utenomhusarbeid er avsluttet, rengjøres fasaden med et alkalisk rengjøringsmiddel til generell husvask. Bruk høytrykkspyler og rikelig med vann.

KAPPE/BORESTØV !

Bruk alltid verktøy med avsug ved kapping og boring av Steni plater. Støv som ikke suges opp må fjernes umiddelbart. Bruk trykkluft/avsug og en myk tørr børste. Rester av støv fjernes med en fuktig fiberklut tilsatt et alkalisk rengjøringsmiddel.

MALING, GRAFITTI, LAKK, BEIS O.L.

For korrekt fjerning av maling, grafitti o.l. er det viktig å avdekke hva slags type malingsprodukter som er benyttet og velge rengjøringsmidler i henhold til dette. Feil bruk eller uegnede produkter kan medføre at malingen trenger dypere inn i platen.

Ta alltid kontakt med et profesjonelt rengjøringsfirma før man forsøker å fjerne malingsprodukter [se Steni.no for video som viser fjerning av grafitti].

Drift og Vedlikehold



OLJE, FETT, SOT O.L.

Bruk petrokjemiske avfettingsmidler e.l. beregnet til bruk på lakkerte overflater (bil o.l.)

Følg anvisningene nøye. Spyl fasaden med høytrykksvasker, gjerne i kombinasjone med varmt vann. Bruk rikelig med vann.

ALGEVEKST, MOSE, SKITT O.L.

Benytt et alkalisk eller pH-nøytralt rengjøringsmiddel beregnet til oppgaven. Følg bruksanvisningen nøye. Spyl rent med høyt-trykksvasker. Bruk rikelig med vann.

DESINFISERING

Steni Colour og Steni Vision er godt egnet til overflater som krever jevnlig desinfisering (næringsmiddel-industrien, operasjonssaler o.l.).

SYREHOLDIGE RENGJØRINGSMIDLER

Steni Nature og Terra by Steni inneholder kalkstein som kan misfarges ved bruk av syreholdige rengjøringsmidler.

VEDLIKEHOLD

Forurensning, temperatursvingninger, vær og vind gir slitasje på fasaden. Stenis fasadeplater og fasadesystemer krever en årlig visuell inspeksjon for å sikre optimal levetid og en stabil fasade med et flott, eksklusivt utseende år etter år.

Garantibestemmelsene krever at det utføres jevnlig og nødvendig vedlikehold av fasaden. Det forutsettes at byggherren etablerer et vedlikeholdsprogram for periodisk vedlikehold tilpasset bygget. Følgende punkter bør kontrolleres årlig for å kunne iverksette nødvendig vedlikehold:

- Kontroller om fasaden trenger vask. Fugene og områder rundt gjennomføringer o.l. er særlig utsatt.
- Kontroller at platene er hele og uten sprekker/skader etter påkjørsel fra kjøretøy, hærverk o.l.
- Kontroller at innfestingen er tilfredsstillende og at skruer ikke jobber seg ut.
- Kontroller at tilstrekkelig utlufting av fasaden opprettholdes og at konstruksjonen ikke viser ytre tegn til fuktskader.

Råd for sikker prosjektering



VIKTIG INFORMASJON

Prosjektering av fasadesystemet må alltid skje i henhold til gjeldende nasjonale og lokale regelverk. Det er ansvarlig prosjekterende som har ansvaret for at det velges produkter og løsninger som tilfredstiller disse kravene, både hver for seg og som et komplett system.

VINDLASTER

For beregning av dimensjonerende vindlastkapasitet for ulike platedimensjoner kan følgende formel benyttes:

$$q_{Rd} [N/m^2] = N_f \cdot F_{Rd}$$

hvor

N_f er antall festepunkter pr m^2 [se tabell 1a/1b]
 F_{Rd} er dimensjonerende uttrekkskapasitet for skruen [se teknisk datablad for skruen]

Beregning av festepunktet og lekteavstand

Vindlasten er avhengig av bygningskroppens form og høyde, samt terrenget bygget står i.

Dimensjonerende vindlast på fasaden [q_{Sd}] finnes ved beregning etter reglene i EN 1991-1-4.

Dimensjonerings kriteriet er: $q_{Rd} \geq q_{Sd}$

Nødvendig antall festepunkter pr m^2 finnes dermed slik:
 $N_f \geq q_{Sd} / F_{Rd}$

Tabell 1a viser minste antall festepunkter pr m^2 for ulike platebredder og liggende montering.

Tabell 1b viser minste antall festepunkter ved stående montering. Begge tabellene gjelder vertikale lekter og standard bormønstre.



Platebredde i mm	Antall festepunkter pr m^2 [N_f]		
	Lekteavstand i mm		
	300	400	600
295-395	18,8	14,4	10,1
396-630	17,7	13,6	9,5
631-930	15,9	12,3	8,6
931-1195	15,5	11,9	8,3

Tabell 1a. Antall festepunkter liggende montering

Platebredde i mm	Antall festepunkter pr m^2 [N_f]			
	Skruvstand i mm *		Skruvstand i mm**	
	240	300	240	300
295-395	23,1	18,8
396-595	15,3	12,5	23	18,7
596-930	14,7	11,9
931-1195	11,4	9,33

Tabell 1b. Antall festepunkter stående montering

* - Kun lekter langs platekant ** - Lekt langs platekant og midt *** - Ikke anbefalt

Råd for sikker prosjektering



LEGGERETNING

For Steni Colour med mørke farger anbefaler vi av estetiske årsaker at platen monteres med samme retning [se pil på baksiden av platen].

Steni Colour -> Klasse A Class A B-s1,d0 07.09.2021 11:17

BRANN

BRANNKLASSIFISERING

Alle Steni Colour, Nature og Vision-plater er klassifisert etter EN 13501 og oppnår klassen B-s1, d0.

I tillegg er det utført en rekke storskala branntester som sikrer at produktene kan brukes også i høye bygninger (over 8 etg.).

Tester er utført iht bl.a. SP FIRE 105, NFPA 285 og

ULC-S134. For komplett oversikt over utførte branntester og klassifiseringer henviser vi til vår hjemmeside Steni.no

LEKTETYKKELSE OG BRANNISOLERING*

Steni-plater er godkjent iht SP FIRE 105 forutsatt at platene monteres etter FS100 og at det ikke brukes lekter tykkere enn 28 mm.

*Dette kravet gjelder kun i Sverige


Råd for sikker prosjektering

LUFTET KLEDNING MED TOTRINNS TETTING

KRAV TIL LUFTSPALTE

Tilstrekkelig drenering og utlufting av hulrommet bak fasade-platene er viktig for å hindre nedfukning av den bakenforliggende konstruksjonen.

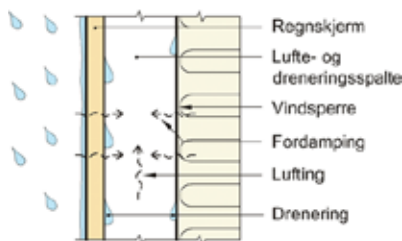
Ved montering av Steniplater med åpen 5 mm fuge er det tilstrekkelig med en utlekting på 23 mm for å oppnå tilfredsstillende utlufting. Tilsvarende luftspalte benyttes også ved etterisolering med utvendig isolasjon.

I områder med stor slagregnpåkjønning kreves ytterligere beskyttelse mot regnvann. I slike områder anbefaler vi å bruke min. 36 mm tykke lekter og en av våre fugeprofiler for å få en tettere klimaskjerm. Se forøvrig Byggforsk byggdetaljblad 542.003 og Sintef Rapport 2 - Luftede kledninger (2007) 

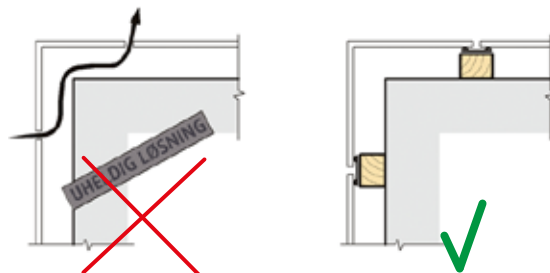
Ved bruk av horisontale lekter anbefaler vi å bruke en ventilert metall lekt beregnet til formålet. Denne er perforert for å ivareta luftstrømmen bak fasaden. Lekten er også utformet slik at det ikke oppstår stående vann i perforeringen som kan ledes inn mot den bakenforliggende konstruksjonen.

Ved bruk av horisontale lekter er det viktig å stoppe horisontal lufting ved hjørnene for å hindre at vindtrykk passerer fritt rundt hjørnene. Tilsvarende bør store fasader deles opp i felt. Ved bruk av horisontale lekter, anbefaler vi å benytte fugeprofil i de vertikale fugene for å hindre unødig vanninntrenging. Uansett mengden slagregn i området.

Ved avslutninger mot sokkel, gesims og vinduer og dører må lekter og beslagsarbeid utføres slik at luftspalten ikke tettes til. En luftspalte på minimum 40 – 50 cm² pr løpemetre fasade ved alle horisontale avslutninger er anbefalt. [se figurer under].



Prinsipp for to trinns tetting



Riktig og gal hjørneløsning med horisontale lekter [horizontalsnitt]

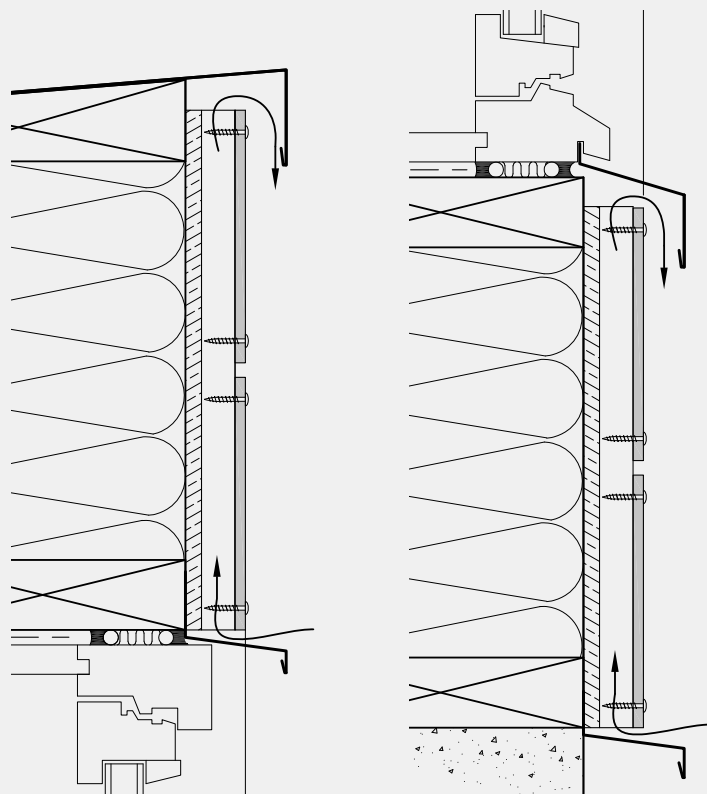


Råd for sikker prosjektering

DETALJER OG AVSLUTNINGER

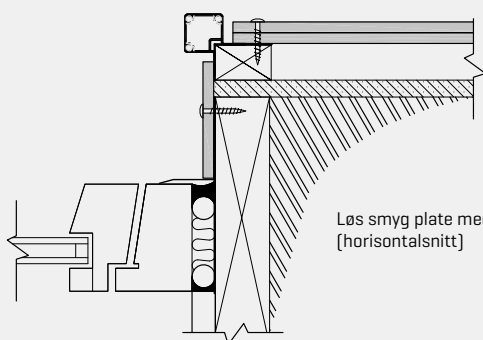
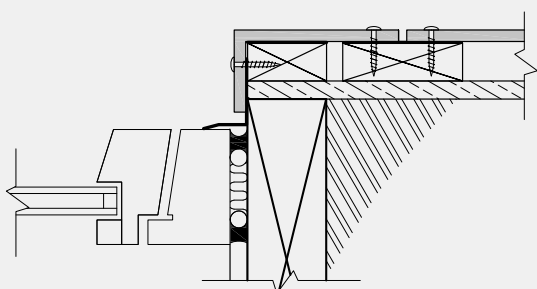
MONTERING RUNDT VINDU/DØR

Ulike kombinasjoner av beslag, hjørneprofil og plateløsninger er mulige.

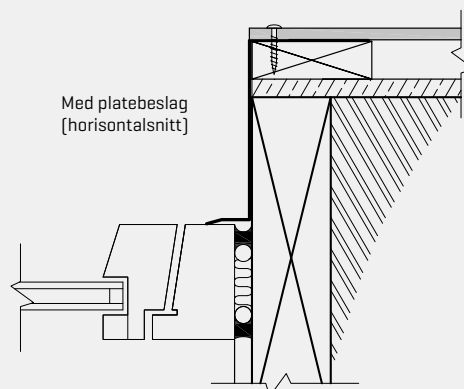


Vertikalsnitt som viser korrekt utførelse for å ivareta lufting ved sokkel, vindu/dør og gesims. Min 40-50 cm²/m

Hjørneelement kombinert med beslag
(horizontalsnitt)



Løs smyg plate med hjørneprofil
(horizontalsnitt)



Med platebeslag
(horizontalsnitt)

STENI AS

Lågendalsveien 2633,
3277 Steinholt
T 33 15 56 00,
E info@Steni.com



- Sea of surfaces -

Last ned på andre språk / Download in different languages



Dansk



Suomalainen



Svenska



English



Français



Nederlands



Polskie

Steni fasadeløsninger gir unike og varige arkitektoniske uttrykk – med høy kvalitet. Et hav av tilgjengelige overflater, fra fargede glatte i ulike glanser, til overflater med knust naturstein i mange farger og graderinger – og printede overflater med mulighet for individuell design. Steni gir deg muligheten til å utforme bygningen akkurat slik du ønsker den!

Siden etableringen i 1965 har Steni levert mer enn 48 millioner kvadratmeter kvalitetsplater til hele verden.