



Produktnavn

Gyproc Normal og Gyproc Normal Ergo
 Betegnelse: GN 13 og GNE 13

Produktbeskrivelse

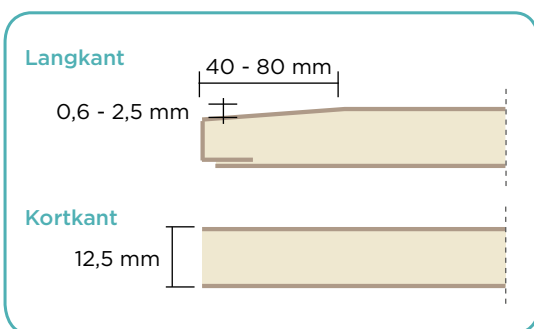
900 mm og 1200 mm bred standardgipsplate. Platen består av en kjerne av gips og med overflate av kartong.

Bruksområde

Gyproc Normal / Gyproc Normal Ergo brukes innvendig i vegger og himlinger som romdelere og i brann- eller lydskillende konstruksjoner. Med platen får du en innvendig kledding av vegger, himlinger, søyler, bjelker m.m.

Kantutførelse

Kartongkledd forsenket langkant og skåret, rett kortkant. Langkantenes forsenkning er tiltenkt skjøtesparkling til jevn overflate.



Tekniske data

Platetype iht. NS-EN 520:2004+A1:2009	A
Dimensjoner og toleranser	
Tykkelse (mm)	12,5 +/-0,5
Bredde (mm)	900/1200 +0/-4
Lengde (mm)	* +0/-5
Avvik fra rettvinlethet/m platebredde (kortkant)	2,5 mm/m
Vekt (kg/m ²)	9,0 +/- 0,4
Styrke	
Bøystyrke (N) - på langs	550
Bøystyrke (N) - på tvers	210
Brann	
Branntekniske klasser	A2-s1,d0
Fukt	
Lengdeendring ved RF 40-90% (mm/m)	0,4
Vann dampmotstand S _d -verdi	<0,11
Diffusjonsmotstandsfaktor μ	10
Varme	
Varmemotstand, R, (m ² · K/W)	0,06
Varmeledningsevne, λ, (W/m · K)	0,25
Lengdeutvidelseskoeffisient (ved temp. > 50°C)	25 x 10 ⁻⁶
Tetthet	
Luftgjennomgang (plate) (m/s Pa)	0,2 x 10 ⁻⁶

* For lengder, se aktuell prisliste eller www.glava.no

Dimensjoner og toleranser

Alle dimensjoner og toleranser skal kontrolleres iht. NS-EN 520:2004+A1:2009 Gipsplater - Definisjoner, krav og prøvingsmetoder.

Montering og betingelser for bruk

Se Gyproc Monteringshåndbok på www.glava.no.

Håndtering og lagring

Se Lagrings- og håndteringsanvisning på www.glava.no.

Avfallshåndtering

Gyproc Normal / Gyproc Normal Ergo kan materialgjenvinnes til nye gipsplater.