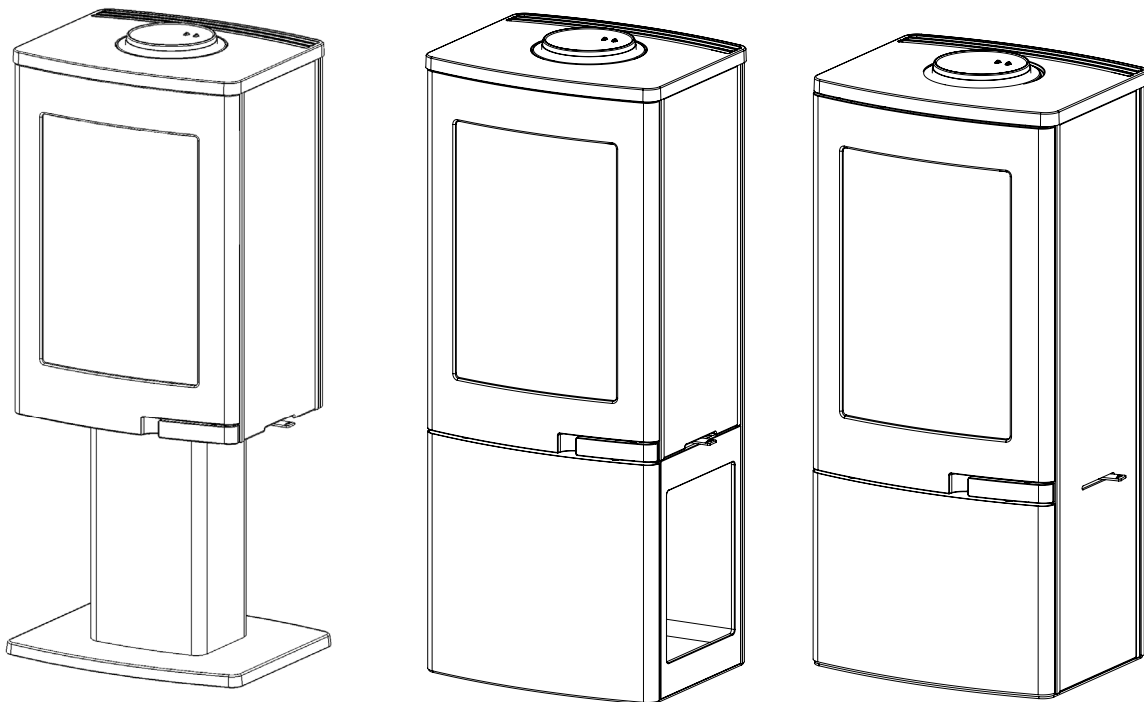


# Nordpeis

## Uno 1, 2, 4, 5

<b>NO</b>	Monteringsanvisning	2
<b>GB</b>	Installation- and user manual	10
<b>DE</b>	Montageanleitung	17
<b>FR</b>	Manuel d'installation	28
<b>SE</b>	Bruksanvisning	36
<b>FI</b>	Asennusohje	43



Product no: 46378757/ 46378761/ 46378776/ 51204962  
Last updated: 03.01.2018  
Test report no: Uno 1, 2, 4 - SP: 3P01611, RRF: 40 13 3258,  
Uno 5 - RRF: 40 16 4289



811196

## VIKTIGE SIKKERHETSREGLER:

1. Følg monteringsanvisningen nøye når ildstedet tilkobles skorsteinen. Dersom monteringen fraviker fra eksemplene i monteringsanvisningen er det viktig å ta hensyn til strålevarmen fra røykrøret til omkringliggende materialer.
2. Før opptenning er det viktig å lese bruksanvisningen og følge denne.
3. Innbygde og / eller definerte konveksjonsåpninger må aldri reduseres eller delvis blokkeres. Det kan i så fall føre til overoppheting, som igjen kan føre til skader på produktet, og i verste fall brann.
4. Bruk kun opptenningsbriketter eller andre alternativer i fast form. **Bruk aldri bensin, diesel eller andre flytende væsker til opptenning da dette kan føre til eksplosjon.**
5. Bruk kun naturlig og tørr ved. Bruk av briketter, koks og byggeplank vil utvikle høyere temperaturer og høyere utslipp. Det kan også skade ildstedet.
6. Dersom det oppstår skader på glass eller dørpakninger som gjør ildstedet utett skal bruken av ildstedet opphøre intill skaden er reparert.

**Dersom sikkerhetsreglene brytes vil garantien på produktet bortfalle.**

**Anbefaling: For økt sikkerhet anbefaler vi at en kvalifisert montør utfører oppstillingen av ildstedet.**

## Innhold

<b>1. Før du installerer nytt ildsted</b>	<b>3</b>
Installasjon og kontroll før bruk	3
Skorsteinstrekk	3
Tilførsel av luft	3
Krav til gulvplate	3
<b>2. Teknisk informasjon</b>	<b>3</b>
<b>3. Sikkerhetsavstand</b>	<b>4</b>
<b>4. Montering</b>	<b>4</b>
Løsne produktet fra transportpallen	4
Kontroll av funksjoner	4
Montering av Thermotte	4
Justering av ben	5
Røykstuss	5
Montering av røykrør	5
Friskluft	5
Fjerne selvlukkemekanisme	5
Opptenningsventil	5
<b>5. Første opptenning</b>	<b>5</b>
<b>6. Vedlikehold</b>	<b>6</b>
Rengjøring og inspisering	6
Aske	6
Thermotte™	6
Dør og glass	6
<b>7. Garanti</b>	<b>7</b>
<b>8. Fyringstips</b>	<b>7</b>
<b>Råd og tips ved problemer med forbrenningen</b>	<b>8</b>
<b>Kontrollskjema</b>	<b>9</b>

# 1. Før du installerer nytt ildsted

## Installasjon og kontroll før bruk

Installasjon av nye ildsteder skal meldes til de lokale bygningsmyndigheter. Det anbefales å benytte kompetent personell ved installasjon nytt ildsted. Huseier står selv ansvarlig for at alle krav til sikkerhet er ivaretatt på en forskriftsmessig måte og er forpliktet til å få installasjonen inspisert og sikkerheten bekreftet av en kvalifisert kontrollør. Kvalifisert kontrollør kan være feier, murmester, varmemeforhandler eller andre med tilstrekkelig kompetanse. Det er også en fordel å dokumentere denne kontrollen skriftlig, bruk gjerne vedlagte kontrollskjema. Lokalt feievesen må informeres dersom installasjonen medfører endret feiebehov.

## Skorsteinstrekk

Sammenlignet med eldre ildsteder, stiller dagens rentbrennende ildsteder betydelig større krav til skorsteinen. Selv det beste ildsted vil fungere dårlig hvis skorsteinen ikke er riktig dimensjonert og i god stand. Oppdriften styres hovedsaklig av røykgasstemperatur, utetemperatur, lufttilførsel og skorsteinens høyde og innvendige diameter. Anbefalt skorsteinshøyde er minst 4 meter over røykinnføringen og en diameter på 150-200mm. Skorsteinens diameter skal aldri være mindre enn røykinnføringen/røykrøret. Ved nominell effekt skal det være et undertrykk som beskrevet i tabell

Trekken øker når:

- skorsteinen blir varmere enn utelufta
- den aktive lengden på skorsteinen over ildstedet økes
- det er god lufttilførsel til forbrenningen

Er skorsteinen overdimensjonert i forhold til ildstedet, kan det bli vanskelig å oppnå god trekk, fordi skorsteinen ikke blir godt nok oppvarmet. I slike tilfeller kan det lønne seg å ta kontakt med kynding personell for vurdering av eventuelle tiltak. For kraftig trekk kan avhjelpe med en trekkbegrenser. Ildstedet er typetestet og må kobles til skorsteiner som er dimensjonert for røykgasstemperatur som anvist i EC-deklarasjonen. Ved behov, ta kontakt med en feier på forhånd.

## Tilførsel av luft

Friskluftsett får å tilknytte ildstedet til luft utenfra fås kjøpt som tilbehør, og vil sikre at tilførsel av luft til ildstedet blir mindre påvirket av ventilasjonsanlegg, kjøkkenvifter og andre forhold som kan medføre undertrykk i rommet. I alle nybygg anbefaler vi på det sterkeste at det prosjekteres og klargjøres for direkte tilførsel av luft utenfra. Også i eldre hus kan bruk av friskluftsett anbefales. Utilstrekkelig tilførsel av luft utenfra kan medføre undertrykk i rommet der ildstedet står - og dermed dårlig forbrenning, dårligere utnyttelse av veden og nedsoting av skorsteinen.

**Advarsel! Bruk av avtrekksvifter i samme rom eller nærhet kan føre til problemer.**

**Advarsel! Hold alle luftinntak fri for forbrenningen fri for tildekking. Opprettholdes IKKE kravet til ventiler, vil effekten av varmesirkulasjonen bli vesentlig redusert og overoppheting kan oppstå. I verste fall kan dette resultere i brann.**

## Krav til gulvplate

Det kreves 30 cm gulvplate foran ildstedet, dersom gulvet er brennbar.

*For egen sikkerhet, følg monteringsanvisningen. Alle sikkerhetsavstander er minimumsavstander. Installasjon av ildsteder må i tillegg være i henhold til det enkelte lands lover og regler. Nordpeis AS står ikke ansvarlig for feilmontering av ildstedet.*

*Måltegningene angir ca. senter høyde for hull til røykrøret. Skjevheter i gulv og vegger vil kunne påvirke målene. Sett opp ildstedet for nøyaktig høyde og posisjon til røykinnføringen.*

*Vi tar forbehold om trykkfeil og endringer.*

*For sist oppdaterte versjon og mer utfyllende informasjon om brannmurer, skorsteinstilkobling etc., se våre nettsider [www.nordpeis.no](http://www.nordpeis.no)*

# 2. Teknisk informasjon

Ildsteder fra Nordpeis har sekundærforbrenning og er rentbrennende. Ved sekundærforbrenning skjer forbrenningen i to trinn: Først brenner veden, deretter antennes røykgassene av forvarmet luft. Dette gjør at nye ildsteder har minimalt med utslipp av sotpartikler og uforbrente gasser (for eksempel CO) og er bedre for miljøet. Ved går under betegnelsen fornybar ressurs/biobrensel. Rentbrennende ildsteder trenger lite ved for å oppnå god varmeeffekt. Fyr utelukkende med ren og tørr ved.

Materiale	Platestål
Overflatebehandling	Varmebestandig lakk
Vekt (kg)	
Uno 1	84
Uno 2	92
Uno 4	88
Uno 5	90
Trekksystem	Fyringsventil med opptenningsfunksjon
Forbrenningssystem	Rentbrennende (Sekundærforbrenning)
Luftbehov (m <sup>3</sup> /h)	8
Anvendelig effektområde (rentbrennende) (kW)	3,9 - 6
Oppvarmingsareal (m <sup>2</sup> )	55 - 90

Maks vedlengde (cm)	30
Røykuttak	Topp og bak
Røykstuss (Ø mm)	Utvendig* 150
Røykgasstemperatur ved røykstuss (°C)	320
Anbefalt trekk ved røykstuss (Pa)	15 - 25
Data ihht til EN 13 240	
Effekt (kW)	4
Virkningsgrad (%)	82
CO @ 13% O <sub>2</sub> (%)	0,07
Røykgasstemperatur (°C)	262
Trekk (Pa)	12
Brensel	Ved
Vedlengde (cm)	25
Ileggsmengde (kg)	0,78
Ileggsintervall (min)	45
Luftventilåpning (%)	33
Driftsform	Intermitterende*

\*Med intermitterende forbrenning menes her vanlig bruk av et ildsted. Dvs at det legges i et nytt ilegg straks brensløst har brennt ned til glør.

**Advarsel!: Opprettholdes IKKE kravet til ventiler, vil effekten av varmesirkulasjonen bli vesentlig redusert og overoppheting kan oppstå. I verste fall kan dette resultere i brann.**

### 3. Sikkerhetsavstand

#### Brannmur

Sørg for at angitte minimum sikkerhetsavstander overholdes (FIG 1).

Brannmurslengder vist i FIG 1 er minimumskrav i henhold til godkjente sikkerhetsavstander, dersom ildstedet plasseres som vist i tegningen.

Ved toppmontering til stålpipe henviser vi til respektive fabrikkens monteringsanvisning. Overhold de sikkerhetsavstandene monteringen av stålpipe krever.

### 4. Montering

Du trenger følgende verktøy:

- 5mm umbrako (følger med)
- 10/17mm fastnøkkel (følger med)
- Stjerneskrudjern

#### Løsne produktet fra transportpallen:

**Uno 1:** Skru ut skruene som holder dekselet bak på pidestallen. Fjern dekselet og skru løs transportlåsen. Skru på plass dekselet bak på pidestallen igjen.

**Uno 2:** Er festet til pallen med skruer både foran og bak. Løsne og ta av transportlåsene som er stukket inn gjennom ryggplaten i nedkant med en 10mm fastnøkkel. For å komme til skruene foran må panelet under døren tas av. Åpne døren, trekk panelet forsiktig ut og opp for å ta det av. Løsne skruene og skyv produktet framover og av skruen.

**Uno 4/5:** Åpne døren under brennkammeret. Ta ut foringen som skjuler beinjustering og transportsikring. Skru ut de fire festeskruene som holder ovnen fast i pallen.

#### Kontroll av funksjoner

Når ildstedet er oppstilt, kontroller at betjeningsorganer fungerer lett og virker tilfredsstillende.

#### Dør (FIG 2)

Håndtaket trekkes ut	Åpne
Håndtaket trykkes inn	Lukket

#### Luftventil (FIG 2)

Frem	Lukket
Bak	Åpen

#### Demontering/ Montering av Thermotte FIG 11-22

##### Demontere thermotteplatene

FIG 12 - Uno 5;

FIG 13-16 - Uno 1, 2, 4 & 5.

FIG 12. Løft sideplaten forsiktig opp i underkant og trekk platen ut i bunn. Det samme gjøres på begge sideplatene.

FIG 13. Trekk ut bakplaten i nedkant og la den stå diagonalt som vist i illustrasjonen.

FIG 14. Ta ut røykvenderplaten ved å føre den helt til en side slik at den kan senkes ut av sporet på den andre siden. Løft platen på skrå ut av brennkammeret.

FIG 15. Ta bakplaten ut av brennkammeret. Dette gjøres enklest ved å føre den litt på skrå ut av døren.

FIG 16. Løft bunnplaten opp på en side og før den diagonalt ut av brennkammeret.

##### Montere thermotteplatene

FIG 17- FIG 21 - Uno 1, 2, 4, 5

FIG 22 - Uno 5.

Fig 17. Før bunnplaten på skrå inn i brennkammeret og senk den forsiktig på plass.

FIG 18. Før bakplaten på skrå inn i brennkammeret og plasser den diagonalt med bunnen ut mot døråpningen. la bakplaten stå i denne vinkelen når du plasserer røykvenderplaten i FIG 19.

FIG 20. Røykvenderplaten føres på skrå inn i brennkammeret. Plasser den ene sidekanten på skrå over skinnen røykvenderplaten skal hvile på FIG 20Ba. Før så forsiktig den andre siden opp forbi skinnen på sin side FIG 20B. Legg platen jevnt på begge skinner FIG 20C.

FIG 21. Dytt bakplaten forsiktig bakover og på plass i brennkammeret.

FIG 22. Sett sideplaten inn diagonalt og dytt den forsiktig opp og inn for så å slippe den ned på plass. Samme prosedyre på begge platene.

### Justering av ben

**Uno 1 og 2** har ikke justerbare ben.

#### Uno 4

Åpne døren inn til rommet under brennkammeret. Fjern foringen som skjuler benjusteringen FIG 3 og juster beina med en 17mm fastnøkkel. Sett så foringen på plass igjen.

Uno 4 har flere benløsninger. Se manual Uno Ben for detaljer.

**NB! Vær oppmerksom på at ved heving av produktet endres også høyde for røkrørstilkobling.**

### Røykstuss

Uno leveres med toppmontert røykstuss som standard.

### For å endre til bakmontert røykstuss FIG 4-10

Ta av topplaten og bruk en 5mm umbrako for å skru ut skruene som holder røykstussen på plass. Ta av røykstussen FIG 4  
Løsne skruene som holder beslaget til bakplaten FIG 5.

Vipp beslagene forsiktig oppover (A) og trekk bakplaten bakover og ut (B) FIG 6.

Slå ut utsparingen i bakplaten FIG 7

Skru av dekselet bak på produktet FIG 8 og fest det over topputtaket FIG 9A. Flytt røykstussen til bakuttaket og fest den FIG 9B.

Sett bakplaten på plass igjen og fest skruene som holder beslagene på plass FIG 10.

### Justering av dør under brennkammer, Uno 4/5

Dørhengslene på døren under brennkammeret på Uno 4 kan justeres. FIG 23

### Montering av røykrør

Ved montering av røykrør gjør vi oppmerksom på at 150 mm røykrør skal utenpå i røykstussen. For røykinnføring etc. – følg skorsteinsleverandørens anbefaling.

### Friskluft

For tilkobling av frisklufttilførsel se FIG:

**Uno Air 1,2 og 4/5.**

### Plassering av CE-merking:

CE-merket som følger med skal settes på ildstedet.

Uno 1 : CE-merket skal plasseres bak på pedestallen.

Uno 2: CE-merket skal plasseres på innsiden av panelet under døren.

Uno 4/5: CE-merket skal plasseres på høyre side i rommet under brennkammeret.

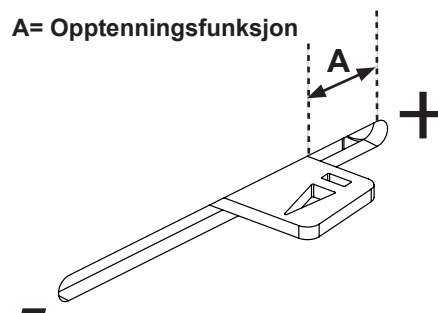
### Fjerne selvlukkemekanisme FIG 24

Selvlukkemekanismen er festet med en fjær nederst i venstre hjørne av døren. Hekt av fjæren og skru ut umbrakoskruen som holder fjærstaget i døren. Selvlukkemekanismen er nå deaktivert.

### Opptenningsventil

Uno har en integrert opptenningsventil som en del av fyringsventilen. Ved å skyve fyringsventilen helt i bakre posisjon (mot maks) vil opptenningsfunksjonen aktiveres

**NB! Etter opptenning skal ventilen ut av opptenningsposisjon.**



## 5. Første opptenning

Når ildstedet er installert og alle forskrifter er overholdt, kan det tennes opp.

Unngå kraftige støt når det legges ved inn i brennkammeret da dette kan skade isolasjonsplatene. Vær oppmerksom på at fukt i isolasjonsplatene kan gi en treg forbrenning de første opptenningene. Dette vil løse seg når fuktigheten fordampes. Fyr evt. med døren på gløtt de 2-3 første gangene.

**Sørg også for god utluftning ved første fyring, da lakken på ildstedet vil avgi røyk og lukt.** Røyken og lukten er ikke helseskadelig og vil forsvinne.

### Opptenning

Legg inn tørr småved, tenn opp og la flammene få godt tak i veden før døren lukkes. Før døren lukkes åpnes fyringsventilen (FIG 2). Ekstra opptenningsluft oppnås ved at døren settes på gløtt. Når flammene er stabile og skorsteinen er blitt varm, lukkes døren og lufttilførselen justeres med fyringsventilen. Når det er dannet et glødende kullag og flammene har dødd ut, kan ny ved legges inn. Dra glørne frem når du legger inn ny ved, slik at den nye veden antennes forfra. Døren skal settes på gløtt hver gang det legges i ny ved slik at flammene får godt tak. Bålet skal brenne med friske livlige flammer.

Svært lav forbrenningseffekt og forsøk på fyring døgnet rundt er uheldig da dette gir økt forurensning og økt fare for skorsteinsbrann. Fyr aldri slik at ildsted eller rør blir rødgloedende. Steng fyringsventilen hvis dette skjer. Optimal regulering av fyringsventilen krever litt erfaring. Når du har fyr i ildstedet en stund, vil du finne en naturlig fyringsrytme.

#### VIKTIG:

**La aldri luftreguleringen stå i opptenningsposisjon over lengre tid da dette kan føre til overoppheting.**

**NB ! Husk alltid å åpne fyringsventilen (og gjerne også døren) når det legges ny ved i et varmt brennkammer. La veden få ordentlig fyr før ventilinnstillingen reduseres.**

**Ved lav trekk i skorsteinen og stengt ventil kan gassene fra veden bli antent med et smell som kan forårsake skader på produktet og omgivelsene.**

## 6. Vedlikehold

### Rengjøring og inspisering

Minst en gang i løpet av fyringssesongen bør ildstedet inspiseres grundig og rengjøres (gjernes i forbindelse med feiing av skorstein). Se til at alle sammenføyninger er tette, og at pakninger ligger riktig. Pakninger som er slitt eller deformert bør skiftes ut.

Husk at ildstedet alltid må være kaldt før det inspiseres.

### Aske

Asken må fjernes med jevne mellomrom. Vær oppmerksom på at asken kan inneholde glør selv flere døgn etter at ilden har opphørt. Det anbefales imidlertid å la det ligge igjen et lag aske i bunnen, da dette bidrar til å isolere brennkammeret. Bruk en beholder av ikke brennbart materiale når du fjerner asken. Vær varsom med Thermotteplatene ved fjerning av aske, spesielt ved bruk av askespade.

### Thermotte™

Isolasjonsplatene (Thermotte - FIG 11) er klassifisert som slitasjedeler som det er behov for å bytte etter noen år. Slitasjen er direkte påvirket av bruken av ildstedet. Nordpeis gir ett års garanti på disse delene. Utover denne garantiperioden kan delene kjøpes. Skulle det være behov for å erstatte eller bytte ut enkelte plater, kontakt din forhandler.

#### Uno 1, 2, 4, 5 - FIG 11:

- A. Røykvenderplate
- B. Bakplate
- C. Bunnplate

#### + Uno 5 - FIG 11A:

- D. Venstre sideplate
- E. Høyre sideplate

Merk: Bruk av for lang ved vil kunne medføre ekstra belastning som kan skade platene.

### Dør og glass

Dersom glassruten er sotete, kan det være nødvendig å pusse/rengjøre glasset. Bruk glassrens som er beregnet for dette (NB! Vær forsiktig, glassrens kan skade lakken på dørrammen og pakninger). Brukes andre rengjøringsmidler kan det skade glasset. Et godt tips til rengjøring er å bruke en fuktig klut eller kjøkkenpapir med litt aske fra brennkammeret. Gni asken rundt på glasset og tørk av med et rent og fuktig kjøkkenpapir. NB! Rengjøring må kun gjøres når glasset er kaldt.

Kontroller regelmessig at overgangen mellom glasset og døren er helt tett.

Med jevne mellomrom kan det være nødvendig å skifte tetningslistene på døren for å sikre at ildstedet fortsatt er tett og fungerer optimalt. Disse fås kjøpt i sett med keramisk lim inkludert.

**PEISGLASS KAN  
IKKE GJENVINNES**



**Peisglass skal kastes i restavfallet sammen med keramikk og porselen**

### Gjenvinning av glass

Ildfast glass kan ikke gjenvinnes. Alt av gammelt peisglass, brekkasje eller annet ubrukelig ildfast glass, må kastes i restavfallet. Ildfast glass har høyere smeltetemperatur, og kan derfor ikke gjenvinnes sammen med brukt emballasjeglass. Blandes dette med brukt emballasjeglass, ødelegges råvaren og gjenvinning av brukt emballasjeglass kan i verste fall stoppe. Når du sørger for at ildfast glass ikke havner i returpunktene, er det et viktig bidrag for miljøet.

## Gjenvinning av emballasje

Emballasjen som følger produktet skal gjenvinnes etter det gjeldene lands forskrifter.

## 7. Garanti

### Advarsel!

**Kun bruk reservedeler anbefalt av produsent.**

### Advarsel!

**Endring eller modifisering av produktet skal skriftlig godkjennes av Nordpeis**

For utførlig beskrivelse av garantibestemmelser, se vedlagte garantikort eller besøk våre nettsider [www.nordpeis.no](http://www.nordpeis.no)

## 8. Fyringstips

Den beste måten å tenne opp et ildsted er ved bruk av opptenningsbriketter og kløyvet, tørr småved. Aviser gir mye aske og trykksverten er ikke bra for miljøet. Reklamer, magasiner, melkekartonger og lignende er ikke egnet for opptenning i peis. Det er viktig med god lufttilførsel ved opptenning. Når skorsteinen blir varm øker trekken og døren kan lukkes

**Advarsel! For å unngå brannskader, må du være oppmerksom på at alle overflater kan bli varme under bruk.**

**Advarsel: Bruk ALDRI opptenningsvæske som bensin, parafin, rødsprit eller lignende til opptenning. Du kan skade både deg selv og produktet.**

Bruk alltid ren og tørr ved med et maksimalt fuktinnhold på 20% / min. 16%. Fuktig ved krever mye luft til forbrenningen og det må brukes ekstra energi/varme til å tørke ut det fuktige treet. Dette gir mindre varmeavgivelse til omgivelsene samtidig som det fører til sotdannelse på glasset og i skorsteinen, med fare for beksot og skorsteinsbrann.

**Skulle pipebrann oppstå, lukk døren og lufttilførselen til ildstedet, ring så brannvesenet. Etter en pipebrann skal fyringsannlegget besiktiges og godkjennes av brann og feievesenet.**

### Lagring av ved

For å forsikre seg om at veden er tørr, bør treet felles om vinteren og lagres om sommeren under tak på et sted med god utlufting. Vedstabelen må aldri dekkes av en presenning som ligger mot jorden, da presenningen vil fungere som et tett lokk som vil forhindre veden i å tørke. Oppbevar alltid en mindre mengde ved innendørs i noen dager før bruk, slik at fukten i overflaten på veden kan fordampe.

## Fyring

For lite luft til ildstedet kan medføre at glasset sotes. Tilfør derfor luft til bålet like etter at brenselet er lagt på, slik at det er flammer i brennkammeret og gassene forbrennes. Åpne opptennings-/fyringsventilen og ha døren litt på gløtt til flammene får godt tak.

Merk at lufttilførsel til forbrenningen også kan bli for stor og gi en ukontrollerbar flamme som svært raskt vil varme opp hele ildstedet til en ekstremt høy temperatur (gjelder fyring med lukket, eller nesten lukket dør). Fyll derfor aldri brennkammeret helt opp med ved.

### Valg av brensel

Alle typer tre, som bjørk, bøk, eik, alm, ask og frukttré kan brukes som brensel i ildstedet. Tresorter har forskjellige hardhetsgrader - jo høyere hardhetsgrad veden har, desto høyere er energiverdien. Bøk, eik og bjørk har den høyeste hardhetsgraden.

**NB! Vi anbefaler ikke bruk av fyringsbriketter/kompaktved i våre brennkamre, da disse produktene kan utvikle vesentlig høyere temperatur enn brennkammeret tåler. Fyringsbriketter/kompaktved anvendes på eget ansvar og kan føre til at garantien bortfaller.**

### Advarsel:

**Bruk ALDRI impregnert tre, malt tre, plastlaminat, kryssfiner, sponplater, avfall, melkekartonger, trykksaker eller lignende. Ved bruk av disse materialene bortfaller garantien, da de kan avgi dioksingasser som skader ildstedet når de forbrennes.**

Felles for disse materialene er at de under forbrenning kan danne saltsyre og tungmetaller som er skadelige for miljøet, deg og ildstedet. Saltsyren kan også angripe stålet i pipen eller murverket i en murt pipe. Unngå også å fyre med bark, sagspon eller annet ekstremt fint kløyvet ved unntatt ved opptenning. Denne form for brensel gir lett overtenning som kan resultere i for høy effekt.

**Advarsel: Pass på at produktet ikke blir overopphetet – det kan føre til uopprettelig skade på peisen. Slike skader dekkes ikke av garantien.**

Kilde: "Håndbok, effektiv og miljøvennlig vedfyring" av Edvard Karlsvik SINTEF Energiforskning as og Heikki Oravainen, VTT.

## Råd og tips ved problemer med forbrenningen

Feil	Forklaring	Utbedring
<b>Manglende trekk</b>	Skorsteinen er tilstoppet.	Kontakt feier/se fyrings DVD for ytterligere informasjon eller rens røykrør, røykvenderplate og brennkammer.
	Røykrøret er tilsotet, eller det er sotansamling på røykvenderplaten.	
	Røykvenderplaten kan sitte galt.	Kontroller monteringen av røykvenderplaten - se bruksanvisning.
<b>Ildstedet ryker under opptenning og drift</b>	Undertrykk i rommet der ildstedet står. For lite tilluft, huset er for "tett".	Fyr opp med et åpent vindu i rommet. Hjelper dette, må det installeres flere/større ventiler til uteluft/friskluft i rommet.
	Undertrykk i rommet - kjøkkenvifte og/eller sentralt ventilasjonsanlegg trekker for mye luft ut av rommet.	Slå av/reguler kjøkkenvifte og/eller annen ventilasjon. Hjelper dette må det settes inn flere ventiler i rommet
	Røykrør fra to ildsteder er tilsluttet skorsten i samme høyde.	Monter om slik at høydeforskjell mellom røykrør er minst 30 cm
	Røykrøret heller nedover.	Røykrør må flyttes slik at det er stigende fra ildsted til skorstein, min. 10 grader. Evt. montering av røyksuger.
	Røykrøret stikker for langt inn i skorsteinen.	Monter om røykrøret slik at det ikke stikker inn i skorsteinsløpet, men avsluttes 5 mm før skorsteinens innervegg. Evt. montering av røyksuger.
	Feieluke i kjeller eller loft står åpen og trekker falsk luft.	Feieluker må alltid være lukket. Utette eller defekte feieluker må skiftes.
	Spjeld/Opptennings- og fyringsventiler eller dører på ildsteder som ikke er i bruk står åpne og trekker falsk luft.	Steng spjeld, dører og trekkventiler på ildsteder som ikke er i bruk.
	Åpent hull i skorsteinen etter fjernet ildsted trekker falsk luft.	Hull må mures igjen.
	Defekt murverk i skorsteinen, f.eks. utetthet rundt rørgjennomføring og/eller ødelagt vegg i røykløp som trekker falsk luft.	Tett igjen og puss alle sprekker og utettheter.
	For stort tverrsnitt i skorsteinen gir liten eller ingen trekk.	Skorsteinen må rehabiliteres, evt. montering av røyksuger*.
For lite tverrsnitt, klarer ikke å transportere all røykgass ut	Bytt til et mindre ildsted eller bygg ny skorstein med større tverrsnitt. Evt. montering av røyksuger.	
For lav skorstein som gir dårlig trekk.	Øk skorsteinshøyden og/eller monter skorsteinshatt/ røyksuger*.	
<b>Ildstedet ryker inne når det er vind ute</b>	Skorsteinen ligger for lavt i forhold til omkringliggende terreng, bygninger, trær e.l.	Øk skorsteinshøyden og/eller monter skorsteinshatt/ røyksuger*.
	Turbulens rundt skorsteinen pga. for flatt tak.	Øk skorsteinshøyden og/eller monter skorsteinshatt/ røyksuger*.
<b>Ildstedet varmer for dårlig</b>	Ildstedet får for mye luft til forbrenningen pga lekkasje i ildstedet el. for stor skorsteinstrekk. Vanskelig å regulere forbrenningen og veden brenner fort opp.	Eventuelle lekkasjer må tettes. Trekken kan reduseres ved hjelp av en trekkbegrenser eller evt. spjeld. Obs! En lekkasje på bare 5 cm <sup>2</sup> er nok til at 30 % av den produserte varmluften forsvinner "rett i pipa".
<b>For mye trekk</b>	Røykvenderplaten kan sitte galt.	Kontroller monteringen av røykvenderplaten - se bruksanvisning.
	Hvis du bruker for tørr ved, krever dette mindre lufttilførsel enn ved normal brensel.	Skru ned lufttilførselen.
	Tetingslistene ved døren er nedslitte og flate.	Skift ut tetningslistene hvis de er nedslitte, kontakt forhandler.
	Skorsteinen er for stor.	Kontakt feier/ovnsforhandler for ytterligere veiledning.
<b>Glassruten sotes til</b>	Veden er for våt.	Bruk kun tørr fyringsved med en maksimal fuktighet på 20 %.
	Fyringsventilen er lukket for mye.	Åpne ventilen så det tilføres mer luft til forbrenningen. Ved ilegg av ny ved skal ventiler alltid ha full åpning eller det fyres med døren på gløtt til flammene får tak.
<b>Hvitt glass</b>	For hard fyring	Følg instruksjonene for riktig fyring som beskrevet.
	Feil fyring (fyring med avfallstre, malt tre, impregnert tre, plastlaminat, kryssfiner o.l.)	Forsøk fyring med ren ved som har riktig fukttinnhold
<b>Røyk ut i stuen når døren åpnes</b>	Døren trekker med seg røyk når den åpnes.	Lukk opp ventiler ca 1 min. før døren åpnes - unngå å åpne døren raskt.
	Døren åpnes når det er ild i brennkammeret.	Åpne døren forsiktig og/eller kun når veden er redusert til glør.
<b>Synlig røyk fra skorsteinen</b>		Øk lufttilførselen.
	Veden er for fuktig og inneholder vanndamp.	Forsøk fyring med ren ved som har riktig fukttinnhold
	Ufullstendig forbrenning.	Øk lufttilførselen.



## SJEKKLISTE OG BEKREFTELSE PÅ UTFØRT KONTROLL AV ILDSTEDSMONTERING

Eiendommens adresse	Gnr	Bnr	Tlf
Eiers navn	Adresse	Postnummer	Sted
Montørens navn	Adresse	Postnummer	Sted
Ildstedstype og fabrikk	Effekt i kW	Brenseltype	
Skorstenstype (Eks. tegl, type elementskorsten)		Dimensjon i cm <sup>2</sup>	Ant. ildsteder på skorstenen
Installasjonen er kontrollert av	Adresse	Postnummer	Sted
Kvalifikasjon			

Følgende ble kontrollert av montør under installasjonen:

Kontrollpunkt	Ja	Nei
Er ildstedet montert etter monteringsanvisning?	<input type="checkbox"/>	<input type="checkbox"/>
Er avstanden til brannmur kontrollert?	<input type="checkbox"/>	<input type="checkbox"/>
Er avstanden til brennbart materiale kontrollert?	<input type="checkbox"/>	<input type="checkbox"/>
Er avstanden til tak kontrollert?	<input type="checkbox"/>	<input type="checkbox"/>
Er det plate under og foran ildstedet?	<input type="checkbox"/>	<input type="checkbox"/>
Tåler gulvet vekten av ildsted med omramming?	<input type="checkbox"/>	<input type="checkbox"/>
Er det feiemuligheter for ildsted og røykrør?	<input type="checkbox"/>	<input type="checkbox"/>
Er ildstedet sikret nok tilførsel av forbrenningsluft via lufteventiler?	<input type="checkbox"/>	<input type="checkbox"/>
Er røykrøret montert i skorstenen etter skorstensprodusentens anvisninger?	<input type="checkbox"/>	<input type="checkbox"/>
Er skorstenen egnet for tilkobling av det aktuelle ildstedet?	<input type="checkbox"/>	<input type="checkbox"/>
Har skorstenen passende dimensjon?	<input type="checkbox"/>	<input type="checkbox"/>
Finnes produktdokumentasjon med monteringsanvisningen på byggeplass?	<input type="checkbox"/>	<input type="checkbox"/>

Installert .....  
 Sted Dato Montørens signatur

### KONTROLLERKLÆRING

Installasjonen er kontrollert ved hjelp av:

Utfylt sjekkliste	<input type="checkbox"/>	<input type="checkbox"/>
Visuell kontroll	<input type="checkbox"/>	<input type="checkbox"/>
Videokamera	<input type="checkbox"/>	<input type="checkbox"/>

Annet: .....  
 .....

Installasjonen er kontrollert og funnet i orden:

Kontrollert .....  
 Sted Dato Kontrollørens signatur

*Det er en stor fordel at bekreftelse på kontroll av installasjonen finnes. Sørg for at denne siden blir utfylt, og ta vare på den. Dette er et verdi-papir for boligen. Husk at huseier plikter å melde fra til kommunen ved brann- og feiervesenet om at ildstedet er montert. Send gjerne en kopi av denne siden til det lokale feiervesenet.*

## IMPORTANT SAFETY PRECAUTIONS!

1. Please follow the installation manual when connecting your stove / fireplace to the chimney / flue pipe. If connected differently from instruction please, consider the heat radiation from the flue pipe to the surrounding materials.
2. Before use, please carefully read the user manual and follow the instructions.
3. Integrated or defined convection openings may never be reduced or partially obstructed. This may lead to overheating, which again can cause house fire or serious damage to the product.
4. Use only designated fire starters. **Never use gasoline, diesel or other liquids to start the fire. This may cause explosions!**
5. Never use other fuel than natural dry chopped wood. Briquettes, peat, coke, coal and waste from construction materials develops far higher temperatures and emissions than natural wood. Since your product has been designed for use with natural wood only, other fuels may damage the product, chimney and surrounding constructions.
6. In case of damage to glass or door gasket, all use of the product must be discontinued until the damage has been repaired.

**Failure to follow these precautions will leave your warranty void and expose people and property to danger.**

**Advise:** Even if not required in your area, it is always wise to have a qualified stove / fireplace fitter do the installation, or at least the final inspection before use.

## INDEX

<b>1. Before installing a new stove</b>	<b>10</b>
Chimney draught	11
Air supply	11
<b>2. Technical information</b>	<b>11</b>
<b>3. Distance to combustible material</b>	<b>12</b>
<b>4. Assembly</b>	<b>12</b>
Releasing the stove from the pallet	12
Operating control	12
Assembly of Thermotte	12
Adjustment of legs	12
Flue outlet collar	13
Rear connection	13
Connecting the flue	13
Air supply set	13
Removing the self closing door mechanism	13
Ignition air vent control	13
<b>5. Lighting the fire for the first time</b>	<b>13</b>
<b>6. Maintenance</b>	<b>14</b>
Cleaning and inspection	14
Ashes	14
Thermotte™	14
Door and glass	14
<b>7. Warranty</b>	<b>14</b>
<b>8. Advice on lighting a fire</b>	<b>14</b>
<b>Some advice in case of combustion problems</b>	<b>16</b>

### 1. Before installing a new stove

All our products are tested according to the latest European requirements and also **to the Norwegian standard NS 3058 and NS 3059**, which include particle tests. However, several European countries have local regulations for installation of fireplaces, which change regularly. It is the responsibility of the client that these regulations are complied with in the country/region where the fireplace is installed. Nordpeis AS is not responsible for incorrect installation.

Important to check

*(please note that this list is not exhaustive):*

- distance from firebox to combustible/flammable materials
- insulation materials/requirements between fireplace surround and back wall
- size of floor plates in front of fireplace if required
- flue connection between firebox and chimney
- insulation requirements if flue passes through a flammable wall

## Chimney draught

Compared with older models, the clean burning inserts of today put significantly higher demands on the chimney. Even the best insert will not work properly if the chimney does not have the right dimensions or is not in good working order. The draught is mainly controlled by gas temperature, outside temperature, air supply as well as the height and inner diameter of the chimney. The diameter of the chimney should never be less than that of the flue/chimney collar. For draft requirements at nominal heat output, see technical table

The draught increases when:

- The chimney becomes warmer than the outside air
- The active length of the chimney over the hearth increases
- Good air supply to the combustion

It can be difficult to obtain the right draught conditions in case the chimney is too large relative to the insert, as the chimney does not heat up well enough. In such cases you could contact professional for evaluation of possible measures. Draught that is too strong can be controlled with a damper. If necessary, contact a chimney sweeper.

## Air supply

A set for fresh air supply is available as an accessory. This will ensure that the air supply to the combustion chamber is less affected by ventilation systems, kitchen fans and other factors which can create a down-draught in the room. In all new constructions, we strongly recommend the product is designed and prepared for direct supply of outside air. In older houses also, the use of fresh air supply set is also recommended. Insufficient air supply can cause poor draught and thereby low combustion efficiency and the problems this entails: soot stains on the glass, inefficient utilisation of the wood and a soot deposits in the chimney.

**Warning! Keep the air intakes, supplying combustion air, free from blockage. If the requirements for ventilation are NOT complied with, the product can overheat. This can cause a fire.**

**Warning! Extractor fans when operating in the same room or space as the appliance may cause problem.**

*For your own safety, fully comply with the assembly instructions. All safety distances are minimum distances. Installation of the insert must comply with the current rules and regulations of the country where the product is installed. Nordpeis AS is not responsible for wrongly assembled stoves.*

*The illustrations indicate the approximate centre height of the recess for the flue. Consider possible inclination of the flue prior to perforating the chimney. Distortions in floors and walls may also influence the height. Place the stove for accurate height and positioning of the flue/chimney connection.*

*Subject to errors and changes.  
For the latest updated version go to [www.nordpeis.com](http://www.nordpeis.com).*

## 2. Technical information

The stoves from Nordpeis all have secondary combustion and are clean burning. The combustion takes place in two phases: first the wood burns and then the gases from the fumes are lit by the hot air. This ensures that these new stoves have minimal emissions of soot particles and un-burnt gases (such as CO) and are thus better for the environment. Clean burning stoves require a small amount of wood in order to obtain a good heat output. Use exclusively clean and dry wood. We recommend seasoned hardwood with a maximum moisture content of 20%.

<b>Material</b>	Sheet steel
<b>Surface treatment</b>	Heat resistant paint
<b>Weight (kg)</b>	
<b>Uno 1</b>	84
<b>Uno 2</b>	92
<b>Uno 4</b>	88
<b>Uno 5</b>	90
<b>Draught system</b>	Air vent control with start up air setting
<b>Combustion system</b>	Secondary combustion (Clean burn system)
<b>Combustion air consumption (m³/h)</b>	8
<b>Operating range, Clean burn (kW)</b>	3,9 - 6
<b>Heating area (m2)</b>	55 - 90
<b>Maximum fuel length (cm)</b>	30
<b>Flue outlet</b>	Top and rear
<b>Flue (Ø mm) - Outer* 150</b> <small>*Alternative versions exists due to National requirements</small>	
<b>Flue gas temperature at flue connector (°C)</b>	320
<b>Draft at flue connector recommended (Pa)</b>	15 - 25
<b>Data according to EN 13 240</b>	
<b>Nominal heat output (kW)</b>	4
<b>Efficiency (%)</b>	82
<b>CO @ 13% O<sub>2</sub> (%)</b>	0,07
<b>Flue gas temperature (°C)</b>	262
<b>Draft (Pa)</b>	12
<b>Fuel recommended</b>	Wood logs
<b>Fuel length recommended (cm)</b>	25
<b>Fuel charge (kg)</b>	0,78
<b>Refueling interval (minutes)</b>	45
<b>Opening of the air vent control (%)</b>	33
<b>Operation</b>	Intermittent*

\* Intermittent combustion refers to normal use of a fireplace, i.e. new wood is inserted when the previous load has burned down to ember

**Warning: If the requirements for ventilation are NOT complied with, the cooling airflow around the product will be considerably reduced and the product can overheat. This can cause a fire.**

## Disassembling / Assembling Thermotte FIG 11-22

### Disassembling the Thermotte

**FIG 12 - Uno 5;**

**FIG 13-16 - Uno 1, 2, 4 & 5.**

FIG 12. Carefully pull the lower end of the side plate slightly up and then pull towards the other side. The same procedure utilize for second side plate.

FIG 13. Carefully pull the lower end of the back plate diagonally towards the door. Leave it at an angle as shown in the illustration.

FIG 14. Remove the smoke baffle by moving it carefully to one side and clear of the rail on the other side. Place the smoke baffle at an angle and carefully remove it through the door.

FIG 15. Remove the back plate by tilting it carefully through the door.

FIG 16. Lift the bottom plate up on one side and the the other.

### Assembling the Thermotte

**FIG 17- FIG 21 - Uno 1, 2, 4, 5**

**FIG 22 - Uno 5.**

FIG 17. Carefully tilt the bottom plate through the door opening. Carefully lower it down on one side before lowering it on the other.

FIG 18. Tilt the back plate through the door and place it at an angle (bottom part towards the door) . Leave the back plate at this angle FIG 19.

FIG 20. Carefully tilt the smoke baffle through the door and place it evenly above the upper rails, one side at the time. Make sure the smoke baffle is centered FIG 20C.

FIG 21. When the smoke baffle is in place, carefully push the bottom of the back plate in place.

FIG 22. Place carefully the side plate inside the combustion chamber - set in diagonal position. Move the plate pushing the lower end up and towards side. The same procedure repeat with the second plate.

### Adjustment of legs

**Uno 1/2:** Do not have adjustable legs

#### Uno 4/5

Open the door under the combustion chamber FIG 3. Remove the fitting covering the leg adjustment and adjust the legs with a 17 mm wrench.

In addition, Uno 4 has optional legs sold separately. See manual Uno Legs for details.

### 3. Distance to combustible material

Ensure that the safety distances are respected (FIG 1).

When connecting a steel chimney to the top outlet use the security distances required from the manufacturer.

### 4. Assembly

The following tools are necessary:

- 5 mm Allen key (included)
- 10/17 mm wrench (included)
- Screwdriver

#### Releasing the stove from the pallet:

**Uno 1:** Remove the screws holding the back cover on the pedestal. Remove the back cover to access det screws holding the stove to the pallet. Remove the screws using a 10mm wrench. Put the back cover back in place and fasten the screw holding it.

**Uno 2:** The stove is fixed to the pallet both front and rear. Use a 10mm wrench to remove the transport locks fitted through the back plate of the product. To access the screws in front, the panel under the door must be removed. Open the door and pull the lower panel carefully outwards and up. Loosen the screws and push the product forward to release it from the pallet.

**Uno 4/5:** Open the door under the combustion chamber. Remove the fitting covering the leg adjustment and the four screws holding the product to the pallet.

#### Operating control

When the stove is in an upright position, and prior to connecting it, control that all functions are easy to manoeuvre and appear satisfactory.

Door (FIG 2)	
Handle is pulled out	Open
Handle is pushed in	Close

Air vent (FIG 2)	
Forward	Closed
Backward	Open

**Attention! Adjusting the legs affects both the top and rear connection height.**

#### Flue outlet collar

Uno is delivered standard with a top flue outlet collar.

#### Rear connection FIG 4-10

Remove the top plate and use a 5mm Allen key to release and remove the smoke collar FIG 4. Loosen the screws holding the brackets for the back plate FIG 5. Carefully pull the brackets upwards FIG 6A and pull the back plate backwards and off FIG 6B.

Remove the cut out in the back plate FIG 7.

Remove the rear smoke outlet cover FIG 8, and place it over the top outlet FIG 9A. Move the smoke collar on the back of the product and fasten it FIG 9B.

Put the back plate back in place and tighten the screws holding it in place FIG 10.

#### Adjusting the door under the combustion chamber, Uno 4/5

The hinges can be adjusted according to FIG 23

#### Connecting the flue

Please be aware when connecting the 150 mm flue to the smoke dome that the flue is placed outside the flue outlet collar. \*Alternative versions exist due to National requirements. For the flue connection to the chimney, follow the recommendations from the chimney manufacturer

#### Air supply

For connecting the fresh air supply set see FIG Uno Air 1, 2 and 4/5.

#### Placement of CE mark

The CE-mark which is included should be placed on the stove.

Uno 1: The CE mark should be placed on the back of the pedestal.

Uno 2: The CE badge should be placed on the inside of the panel under the door.

Uno 4/5: The CE badge should be placed to the right in the compartment under the door.

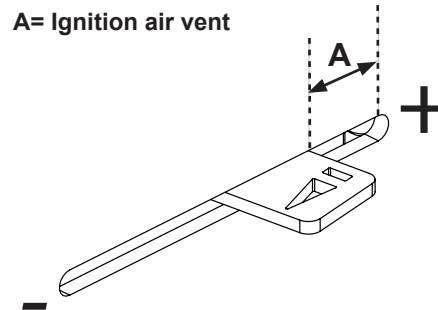
#### Removing the self closing mechanism FIG 24

The self closing door mechanism connected to the stove at the bottom left corner. Carefully unhook the spring and remove the small screw holding the arm connected to the door. The self closing mechanism is now deactivated.

#### Ignition air vent control

As an integrated part of the air vent control, Uno has a ignition air vent control. By pushing the air vent control rod all the way back (max opening), the ignition air vent control will be activated.

**Attention! After ignition, pull the control back to normal.**



## 5. Lighting the fire for the first time

When the stove is assembled and all instructions have been observed, a fire can be lit.

Take care when inserting logs into the burn chamber, in order not to damage the Thermotte plates. Please note that there might be some humidity in the insulation plates which can result in a slower burn rate the first few times the insert is used. This will be resolved once the humidity has evaporated. If needed leave the door slightly open the first 2-3 times the insert is used. **It is advisable to ventilate the room well when using for the first time as the varnish on the product may release some smoke or smell.** Both the smoke and smell will disappear and are not hazardous.

#### Lighting a fire

Insert small, dry pieces of kindling wood, ignite and ensure the flames have established on the wood before closing the door. Open the air vent control (FIG 2) before you close the door. Additional ignition air is obtained by keeping the door slightly open. When the flames are stable and the chimney is warm, the air supply is regulated with the air vent control.

When there is a glowing layer of ash, new wood logs can be inserted. Pull the hot ember to the front of the combustion chamber when inserting new logs so that the wood is ignited from the front. Keep the door slightly open each time new logs are inserted so that the flames get established. The fire should burn with bright and lively flames.

Using the insert with low combustion effect and firing around the clock increase pollution as well as the risk for a fire in the chimney. Never allow the insert or flue to become glowing red. Turn off the air vent control should this happen. Regulation of the air vent control takes some experience, but after a little while a natural rhythm for the fire will be found.

**WARNING:**

Never leave the air control in ignition mode for prolonged periods as this may lead to overheating.

**IMPORTANT! Always remember to open the air vent control (preferably also the door) before new wood logs are inserted into a hot burn chamber. Let the flames get a good grip on the wood before the air control setting is reduced.**

**When the draught in the chimney is low and the vent is closed, the gas from the firewood can be ignited with a bang. This can cause damage to the product as well as the immediate environment.**

**Door and glass**

Should there be any soot on the glass it may be necessary to clean it. Use dedicated glass cleaner, as other detergents may damage the glass. (NB! Be careful, even dedicated glass cleaner can damage the varnish on the door frame). A good advice for cleaning the glass is to use a damp cloth or kitchen roll paper and apply some ash from the burn chamber. Rub around the ash on the glass and finish off with a piece of clean and damp kitchen roll paper. NB! Only clean when the glass is cold.

Check regularly that the transition between the glass and the door is completely tight. Periodically, it may be necessary to change the gaskets on the door to ensure that the burn chamber is air tight and working optimally. These gaskets can be bought as a set, usually including ceramic glue.

**6. Maintenance**

**Cleaning and inspection**

The insert should be inspected thoroughly and cleaned at least once per season (possibly in combination with the sweeping of the chimney and chimney pipes). Ensure that all joints are tight and that the gaskets are rightly positioned. Exchange any gaskets that are worn or deformed.

Remember that the insert must always be cold when inspected.

**Ashes**

The ashes should be removed at regular intervals. Be aware that the ashes can contain hot ember even several days after the fire is finished. Use a container of non-combustible material to remove the ashes. It is recommended to leave a layer of ashes in the bottom as this further insulates the burn chamber. Take care with the Thermotte plates when the ashes are removed, particularly when using an ash shovel, so as not to damage them.

**Thermotte™**

The insulation plates (Thermotte - FIG 11) are classified as “wear and tear” parts which will require to be exchanged after some years. The wear time will depend on the individual use of your product.

Nordpeis offers a one-year warranty on these parts. After this, replacements can be purchased. If new plates are needed, contact your dealer:

Uno 1, 2, 4, 5 - **FIG 11:**

- A. Smoke baffle
- B. Backplate
- C. Bottom plate

+ Uno 5 - **FIG 11A:**

- D. Side plate left
- E. Side plate right

Please note: Wood logs that are too long can cause strain and crack the plates, due to the tension created between the side plates.

**CERAMIC GLASS  
CANNOT BE  
RECYCLED**



**Ceramic glass should be disposed of as residual waste, together with pottery and porcelain**

**Recycling of the ceramic glass**

Ceramic glass cannot be recycled. Old glass, breakage or otherwise unusable ceramic glass must be discarded as residual waste. Ceramic glass has a higher melting temperature, and can therefore not be recycled together with glass. If mixed with ordinary glass, it would damage the raw material and could, in worst case end the recycling of glass. It is an important contribution to the environment to ensure that ceramic glass does not end up with the recycling of ordinary glass.

**Packaging recycle**

The packaging accompanying the product should be recycled according to national regulations.

**7. Warranty**

**Warning!**

**Use replacement parts recommended only by the Manufacturer.**

**Warning!**

**Any unauthorized modification of the appliance without written permission of the Manufacturer are prohibited.**

For detailed description of the warranty conditions see the enclosed warranty card or visit our website: [www.nordpeis.com](http://www.nordpeis.com)

## 8. Advice on lighting a fire

The best way to light a fire is with the use of lightening briquettes and dry kindling wood. Newspapers cause a lot of ash and the ink is damaging for the environment. Advertising flyers, magazines, milk cartons and similar are not suitable for lighting a fire. Good air supply is important at ignition. When the flue is hot the draught increases and door can be closed.

**Warning: In order to avoid injuries, please be aware that the surface may become hot during operation and that extra care need to be taken to avoid skin burn.**

**Warning: NEVER use a lighting fuel such as petrol, kerosene, alcohol or similar for lighting a fire. This could cause injury to you as well as damaging the product.**

Use clean and dry wood with a maximum moisture content of 20%. Humid wood requires a lot of air for the combustion, as extra energy/heat is required for drying the humid wood and the heat effect is therefore minimal. This in addition creates soot in the chimney with the risk of creosote and chimney fire.

**In case of a chimney fire, close the door and air supplies on the stove / insert and call the Fire Brigade. After a chimney fire the chimney must in all cases be inspected by an authorized chimney sweeper before you use the appliance again.**

### Storing of wood

In order to ensure that the wood is dry, the tree should be cut in winter and stored during the summer, covered and in a location with adequate ventilation. The wood pile must never be covered by a tarpaulin lying on the ground as the tarpaulin will then act as a sealed lid that will prevent the wood from drying. Always keep a small amount of wood indoors for a few days before use so that moisture in the surface of the wood can evaporate.

### Usage

Not enough air to the combustion may cause the glass to soot. Hence, supply the fire with air just after the wood is added, so that the flames and gases in the combustion chamber are properly burnt. Open the air vent and have the door slightly ajar in order for the flames to establish properly on the wood.

Note that the air supply for the combustion also can be too large and cause an uncontrollable fire that very quickly heats up the whole combustion chamber to an extremely high temperature (when using with a closed or nearly closed door). For this reason you should never fill the combustion chamber completely with wood.

It is recommended to keep an even fire with a small amount of wood. Too many logs put on hot ember, may result in combustion air starvation, and the gases will be released unburnt. For this reason it is important to increase the air supply just after adding logs.

### Choice of fuel

All types of wood, such as birch, beech, oak, elm, ash and fruit trees, can be used as fuel in the insert. Wood species have different degrees of density - the more dense the wood is, the higher the energy value. Beech, oak and birch has the highest density.

**Attention! We do not recommend using fuel briquettes/ compact wood in our products. Use of such fuel may cause the product to overheat and exceed the temperatures determined safe. Burning briquettes/ compact wood is done so at your own risk and only small amounts (max 1/3 of normal load) should be used for each load.**

**Warning:**  
**NEVER use impregnated wood, painted wood, plywood, chipboard, rubbish, milk cartons, printed material or similar. If any of these items are used as fuel the warranty is invalid.**

**Common to these materials is that during combustion they can form hydrochloric acid and heavy metals that are harmful to the environment, yourself and the insert. Hydrochloric acid can also corrode the steel in the chimney or masonry in a masonry chimney. Also, avoid burning with bark, sawdust or other extremely fine wood, apart from when lighting a fire. This form of fuel can easily cause a flashover that can lead to temperatures that are too high.**

**Warning:**  
**Make sure the insert is not overheated - it can cause irreparable damage to the product. Such damage is not covered by the warranty.**

Source "Håndbok, effektiv og miljøvennlig vedfyring" by Edvard Karlsvik SINTEF Energy Research AS and Heikki Oravainen, VTT.

## Some advice in case of combustion problems

Error	Explanation	Solution
<b>No draught</b>	The chimney is blocked	Contact a chimney sweeper / dealer for more information or clean the flue, smoke baffle and burn chamber.
	The flue is sooty or there is accumulated soot on the smoke baffle	
	The smoke baffle is wrongly positioned	Verify the assembly of the smoke baffle - see assembly instructions.
<b>The stove release smoke when lighting the fire and during combustion</b>	Downdraught in the room caused by no draught, that the house is too "air tight".	Light the fire with an open window. If this helps, more/bigger vents must be installed in the room.
	Downdraught in the room – caused by extractor and/or central ventilation system that pulls too much air out of the room.	Turn off/regulate extractor and/or other ventilation. If this helps, more vents must be installed.
	The flues from two fireplaces/stoves are connected to the same chimney at the same height.	One flue must be repositioned. The height difference of the two flue pipes must be of at least 30 cm.
	The flue is in a declining position from the smoke dome to the chimney.	The flue must be moved so that there is an inclination of at least 10° from smoke dome to chimney. Possibly install a smoke suction device*.
	The flue is too far into the chimney.	The flue must be reconnected so that it does not enter into the chimney but ends 5 mm before the chimney inner wall. Possibly install a smoke suction device*.
	Soot hatch in the basement or attic that is open and thus creating a false draught.	Soot hatches must always be closed. Hatches that are not tight or are defected must be changed.
	Damper/top draught vents or doors on fireplaces that are not in use are open and create a false draught.	Close damper, doors and top draught vents on fireplaces that are not in use.
	An open hole in the chimney after that a fireplace has been removed, thus creating a false draught.	Holes must be completely sealed off with masonry.
	Defect masonry in the chimney, e.g. it is not airtight around the flue pipe entry and/or broken partition inside the chimney creating a false draught.	Seal and plaster all cracks and sites that are not tight.
	The cross-section in the chimney is too large which results in no or very low draught.	The chimney must be refitted, possibly install a smoke suction device*.
	The cross-section in the chimney is too small and the chimney cannot carry out all the smoke.	Change to a smaller fireplace or build new chimney with a larger cross section. Possibly install a smoke suction device*.
The chimney is too low and hence a poor draught.	Increase the height of the chimney and/or install a chimney cap/ smoke suction device*.	
<b>The stove releases smoke inside when it is windy outside.</b>	The chimney is too low in relationship to the surrounding terrain, buildings, trees etc.	Increase the height of the chimney and/or install a chimney cap/ smoke suction device*.
	Turbulence around the chimney due to the roof being too flat.	Increase the height of the chimney and/or install a chimney cap/ smoke suction device*.
<b>The stove does not heat sufficiently.</b>	The combustion receives too much oxygen due to a leakage under the lower border of the stove or too strong chimney draught. Difficult to regulate the combustion and the wood burn up too quickly.	Any possible leakage must be sealed off. A draught regulator or possibly a damper can reduce the chimney draught. NB! A leakage of only 5 cm <sup>2</sup> is enough for 30% of the heated air to disappear.
<b>Too much draught</b>	The smoke buffer is wrongly positioned.	Verify the positioning of the smoke buffer – see assembly instructions.
	In case of using oven-dried wood, this requires less air supply than when using normal wood.	Turn down the air supply.
	The gaskets around the door are worn and totally flat.	Replace the gaskets, contact your dealer.
	The chimney is too large.	Contact chimneysweeper or other professional for more details.
<b>The glass is sooty</b>	The wood is too wet.	Only use dry wood with a humidity of maximum 20%.
	The air vent control is closed too tightly.	Open the air vent control to add air to the combustion. When new wood logs are inserted all vent controls should be completely opened or the door slightly opened until the flames have a good take on the wood.
<b>White glass</b>	Bad combustion (the temperature is too low)	Follow the guidelines in this user guide for correct combustion.
	Using wrong material for combustion (such as: painted or impregnated wood, plastic laminate, plywood etc)	Ensure to use only dry and clean wood.
<b>Smoke is released when the door is opened</b>	A levelling out of pressure occurs in the burn chamber.	Open the air vent control for about 1 min before opening the door – avoid opening the door too quickly.
	The door is opened when there is a fire in the burn chamber.	Open the door carefully and/or only when there is hot ember.
<b>White smoke</b>	The combustion temperature is too low.	Increase the air supply.
	The wood is humid and contains water damp.	Ensure to use only dry and clean wood.
<b>Black or grey/black smoke</b>	Insufficient combustion.	Increase the air supply.



## WICHTIGE SICHERHEITSHINWEISE:

1. Befolgen Sie beim Anschluss Ihres Kaminofens bzw. Kamins an den Schornstein bzw. das Rauchgasrohr die Installationsanleitung. Wenn Sie von den Anschlussanweisungen abweichen, beachten Sie die Wärmestrahlung vom Rauchgasrohr, die auf die umliegenden Materialien einwirkt.
2. Lesen Sie vor dem Gebrauch sorgfältig die Bedienungsanleitung und befolgen Sie die Anweisungen.
3. Integrierte oder anders hergestellte Konvektionsöffnungen dürfen niemals reduziert oder teilweise überdeckt werden. Dies kann zu einer Überhitzung führen, was wiederum Hausbrände oder schwere Schäden am Produkt verursachen kann.
4. Verwenden Sie nur zulässige Feueranzünder.  
**Verwenden Sie zum Anzünden niemals Benzin, Diesel oder andere Flüssigkeiten. Dies kann Explosionen verursachen!**
5. Verwenden Sie als Brennstoff ausschließlich geschla genes und getrocknetes Naturholz. Briketts, Torf, Koks, Kohle und Bauabfälle erzeugen weitaus höhere Temperaturen und Emissionen als Naturholz. Da Ihr Produkt nur für eine Verwendung mit Naturholz ausgelegt ist, können andere Brennstoffe das Produkt, den Schornstein und die umliegenden Bauten beschädigen
6. Bei Schäden an Glas oder Türdichtung darf das gesamte Produkt erst wieder verwendet werden, nachdem eine Reparatur ausgeführt worden ist.

**Eine Nichtbeachtung dieser Vorsichtsmaßnahmen führt zu einem Erlöschen der Garantie und setzt Personen sowie Eigentum Gefahren aus.**

**Hinweis: Auch wenn dies bei Ihnen nicht erfordert wird, empfiehlt es sich stets, einen qualifizierten Kaminofen-/Kamininstallateur mit der Montage zu beauftragen oder zumindest eine Endabnahme vor der Inbetriebnahme ausführen zu lassen.**

## Inhaltsverzeichnis

<b>1. Vor der Installation eines neuen Kaminofens</b>	<b>18</b>
Schornsteinzug	18
Luftzufuhr	18
Bodenplatte	18
<b>2. Technische Informationen</b>	<b>18</b>
<b>3. Abstand zu brennbarem Material</b>	<b>19</b>
<b>4. Montage von Uno</b>	<b>19</b>
Kaminofen von der Palette lösen	19
Funktionskontrolle	19
Thermotte montieren	20
Beineinstellung	20
Abgasstutz	20
Rückseitiger Anschluss	20
Position des CE-Kennzeichens	20
Startlufteinstellung	21
<b>5. Erstbefuerung</b>	<b>21</b>
<b>6. Pflege</b>	<b>21</b>
Reinigung und Inspektion	21
Asche	21
Thermotte™	21
Tür und Glas	22
Feuerfestes glas	22
<b>7. Garantie</b>	<b>22</b>
<b>8. Tipps zur Befuerung</b>	<b>22</b>
<b>9. Grundsätzliche Anforderungen</b>	<b>24</b>
<b>Hilfe bei Problemen mit der Verbrennung</b>	<b>26</b>

## 1. Vor der Installation eines neuen Kaminofens

Alle unsere Produkte sind gemäß den aktuellen europäischen Normen sowie **den norwegischen Standards NS 3058 und NS 3059 (mit Partikeltests) geprüft**. In mehreren europäischen Ländern gelten für die Kamininstallation jedoch lokale Bestimmungen, die sich regelmäßig ändern. Der Kunde muss sicherstellen, dass die geltenden Bestimmungen am Installationsort des Kamins eingehalten werden. Nordpeis AS haftet nicht für eine inkorrekte Installation.

Wichtige Prüfpunkte

(Liste ist nicht umfassend):

- Abstand zwischen der Brennkammer und brennbaren/entflammbaren Materialien
- Isoliermaterialien/-anforderungen zwischen Kamineinfassung und Rückwand
- Größe des Brandschutzbereichs vor dem Kamin, falls erforderlich
- Rauchgasverbindung zwischen Brennkammer und Schornstein
- Isolieranforderungen, wenn Rauchgas durch eine brennbare Wand strömt

### Schornsteinzug

Im Vergleich zu älteren Modellen stellen moderne saubere Heizeinsätze wesentlich höhere Anforderungen an den Schornstein. Selbst der beste Einsatz funktioniert nicht korrekt, wenn der Schornstein nicht die richtigen Abmessungen aufweist oder sich nicht in ordnungsgemäßem Zustand befindet. Der Zug wird in erster Linie von Gastemperatur, Außentemperatur, Luftzufuhr sowie Höhe und Innendurchmesser des Schornsteins bestimmt. Der Schornsteindurchmesser darf nie kleiner als der Durchmesser der Rauchgasrohr-/Schornsteinmanschette sein. Den erforderlichen Zug bei Nennheizleistung entnehmen Sie der Tabelle mit den technischen Daten.

Der Zug erhöht sich in folgenden Fällen:

- Die Schornsteintemperatur steigt über die Außenlufttemperatur.
- Die aktive Schornsteinlänge über der Feuerstelle vergrößert sich.
- Reichliche Luftzufuhr für die Verbrennung.

Wenn der Schornstein im Verhältnis zum Einsatz zu groß ist, kann es schwierig sein, die korrekten Zugbedingungen zu schaffen, da sich der Schornstein in diesem Fall nicht ausreichend erwärmt. Holen Sie sich in diesem Fall professionelle Hilfe, um die Anlage zu analysieren und sich mögliche Maßnahmen vorschlagen zu lassen. Ein zu starker Zug kann per Dämpfer gedrosselt werden. Falls erforderlich, wenden Sie sich an einen Schornsteinfeger.

### Luftzufuhr

Ein Frischluftzufuhrset ist als Zubehör erhältlich. Damit wird sichergestellt, dass die Luftzufuhr zur

Brennkammer weniger von Lüftungssystemen, Küchenventilatoren und anderen Faktoren beeinflusst wird, die einen Abwärtszug in Raum verursachen können. Bei allen Neubauten empfehlen wir nachdrücklich, dass das Produkt für eine Direktzufuhr von Außenluft entwickelt und vorbereitet wird. In älteren Gebäuden wird darüber hinaus die Nutzung des Frischluftzufuhrsets empfohlen. Eine unzureichende Luftzufuhr kann einen zu geringen Zug und damit einen zu niedrigen Verbrennungswirkungsgrad verursachen, was folgende Probleme nach sich zieht: Rußflecken auf dem Glas, ineffiziente Holzverbrennung und Rußablagerungen im Schornstein.

**Warnung! Lufteinlässe, durch die Verbrennungsluft strömt, dürfen nicht blockiert werden.**

**Warnung! Aktive Abluftventilatoren im selben Raum oder Bereich wie das Gerät können Probleme verursachen.**

### Bodenplatte

Bei nicht feuerfestem Bodenbelag muss vor dem Gerät eine hitzebeständige Bodenplatte liegen. Diese muss die Feuerraumtüröffnung vorn um mindestens 500 mm und seitlich um mindestens 300 mm überragen.

*Folgen Sie zu Ihrer eigenen Sicherheit stets der Montageanleitung. Alle Sicherheitsabstände sind Mindestabstände. Die Installation des Einsatzes muss den geltenden Regeln und Bestimmungen im jeweiligen Land entsprechen. Nordpeis AS haftet nicht für inkorrekt installierte Kaminöfen.*

*Die Abbildungen zeigen die ungefähre Mittenhöhe der Aussparung für das Rauchgasrohr an. Berücksichtigen Sie eine mögliche Neigung des Rauchgasrohrs, bevor Sie eine Öffnung im Kamin herstellen. Unregelmäßigkeiten des Bodens oder der Wand können sich auf die Höhe auswirken. Stellen Sie den Kaminofen auf, um Höhe und Position der Verbindung zwischen Rauchgasrohr und Kaminofen exakt ermitteln zu können.*

*Druckfehler und Änderungen vorbehalten.*

*Die aktuellste Version finden Sie unter [www.nordpeis.com](http://www.nordpeis.com).*

## 2. Technische Informationen

Alle Nordpeis-Kaminöfen arbeiten mit sauberer Sekundärverbrennung. Die Verbrennung findet in zwei Stufen statt: zunächst brennt das Holz, danach entzünden sich die Rauchgase durch die heiße Luft. So wird sichergestellt, dass diese neuen Kaminöfen minimale Emissionen von Rußpartikeln und unverbrannten Gasen (wie z.B. CO) abgeben, was die Einheiten besonders umweltfreundlich macht. Kaminöfen mit sauberer Verbrennung benötigen für eine hohe Heizleistung nur eine geringe Holzmenge. Verwenden Sie ausschließlich sauberes und trockenes Holz. Wir empfehlen abgelagertes Hartholz mit einem maximalen Feuchtigkeitsgehalt von 20%.

<b>Material</b>	Stahlblech
<b>Oberflächenbehandlung</b>	Hitzebeständiger Lack
<b>Gewicht (kg)</b>	
<b>Uno 1</b>	84
<b>Uno 2</b>	92
<b>Uno 4</b>	88
<b>Uno 5</b>	90
<b>Verbrennungsluftsystem</b>	Luftregelung mit Startlufteinstellung
<b>Verbrennungssystem</b>	Sekundärverbrennung (saubere Verbrennung)
<b>Verbrennungsluftverbrauch (m<sup>3</sup>/h)</b>	8
<b>Betriebsbereich, saubere Verbrennung (kW)</b>	3,9 - 6
<b>Heizfläche (m<sup>2</sup>)</b>	55 - 90
<b>Maximale Brennstofflänge (cm):</b>	30
<b>Abgasstutzen</b>	Oberseite und Rückseite
<b>Abgasstutzendurchmesser (in mm)</b>	Außendurchm.* 150 *Alternative Ausführungen existieren aufgrund nationaler Bestimmungen.
<b>Abgastemperatur am Abgasstutzen (°C)</b>	320
<b>Empfohlener Förderdruck im Abgasstutzen (Pa)</b>	15 - 25
<b>Angaben nach EN 13 240</b>	
<b>Nennwärmeleistung (kW)</b>	4
<b>Wirkungsgrad (%)</b>	82
<b>CO bei 13% O<sub>2</sub> (%)</b>	0,07
<b>Abgastemperatur (°C)</b>	262
<b>Förderdruck (Pa)</b>	12
<b>Empfohlener Brennstoff</b>	Holzzscheite
<b>Empfohlene Brennstofflänge (cm)</b>	25
<b>Aufgabemenge (kg)</b>	0,78
<b>Nachfüllintervall (Minuten)</b>	45
<b>Öffnung des Verbrennungsluftreglers (%)</b>	33
<b>Betriebsweise</b>	Periodisch*

\*Bei der normalen Kaminnutzung handelt es sich um eine periodische Verbrennung. Dabei wird Brennholz nachgelegt, sobald die vorher eingelegte Holzmenge zu Glut verbrannt ist.

**Warnung: Werden die Lüftungsanforderungen NICHT erfüllt, reduziert sich die Wärmezirkulationswirkung maßgeblich und es kann zu einer Überhitzung kommen. Dies kann schlimmstenfalls zu einem Brand führen.**

### 3. Abstand zu brennbarem Material

Stellen Sie sicher, dass alle Sicherheitsabstände eingehalten werden (Abb. 1).

Verwenden Sie beim Verbinden eines Stahlschornsteins mit dem oberseitigen Anschluss die Sicherheitsabstandsstücke, die vom Hersteller gefordert werden.

### 4. Montage von Uno

Folgendes Werkzeug wird benötigt:

- 5-mm-Inbusschlüssel (im Lieferumfang enthalten)
- 10/17-mm-Schraubenschlüssel (im Lieferumfang enthalten)
- Schraubendreher

#### Kaminofen von der Palette lösen:

**Uno 1:** Lösen Sie die Schrauben zur Befestigung der hinteren Abdeckung am Sockel. Entfernen Sie die hintere Abdeckung, um an die Schrauben zu gelangen, mit denen der Kaminofen auf der Palette gesichert wird. Lösen Sie die Schrauben mit einem 10-mm-Schraubenschlüssel. Bringen Sie die hintere Abdeckung wieder an und ziehen Sie die zugehörigen Schrauben an.

**Uno 2:** Der Kaminofen ist vorn und hinten an der Palette gesichert. Lösen Sie mit einem 10-mm-Schraubenschlüssel die Transportsicherungen, die durch die Rückwand der Einheit verlaufen. Um an die Schrauben an der Vorderseite zu gelangen, muss die Verkleidung unter der Tür abgenommen werden. Öffnen Sie die Tür. Ziehen Sie die untere Verkleidung vorsichtig nach außen und nach oben. Lösen Sie die Schrauben und drücken Sie die Einheit nach vorn, um sie von der Palette zu lösen.

**Uno 4/5:** Öffnen Sie die Tür unter der Brennkammer. Entfernen Sie das Passstück, das die Beineinstellung bedeckt, und die vier Schrauben, mit denen die Einheit an der Palette gesichert wird.

#### Funktionskontrolle

Wenn der Kaminofen aufrecht steht und noch nicht angeschlossen ist, prüfen Sie, ob alle Funktionen einfach und korrekt zu bedienen sind.

<b>Tür (Abb. 2)</b>	
Der Griff ist herausgezogen.	Öffnen
Der Griff ist hineingedrückt.	Schließen

<b>Luft (Abb. 2)</b>	
Vorwärts	Geschlossen
Rückwärts	Geöffnet

### Thermotte demontieren/montieren (Abb. 11-22)

#### Thermotte demontieren

**FIG 12 - Uno 5;**

**FIG 13-16 - Uno 1, 2, 4 & 5.**

Abb. 13. Ziehen Sie vorsichtig das untere Ende der Rückwand diagonal zur Tür. Achten Sie auf das Abwinkeln, siehe Abbildung.

Abb. 14. Entfernen Sie das Rauchumlenkblech, indem Sie es vorsichtig zu einer Seite sowie aus der Schiene auf der anderen Seite bewegen. Winkeln Sie das Rauchumlenkblech an und heben Sie es vorsichtig durch die Tür heraus.

Abb. 15. Entfernen Sie die Rückwand, indem Sie sie ankippen und vorsichtig durch die Tür bewegen.

Abb. 16. Heben Sie die Bodenplatte erst an einer und danach an der anderen Seite an.

#### Thermotte montieren

**FIG 17-21 - Uno 1, 2, 4 & 5.**

**FIG 22 - Uno 5;**

Abb. 17. Kippen Sie die Bodenplatte vorsichtig und bewegen Sie sie durch die Türöffnung. Senken Sie die Platte vorsichtig zunächst auf eine Seite und danach auf die andere ab.

Abb. 18. Führen Sie die Rückwand angekippt durch die Tür und winkeln Sie sie an (mit dem Boden zur Tür). Belassen Sie die Rückwand in diesem Winkel (Abb. 19).

Abb. 20. Führen Sie das Rauchumlenkblech vorsichtig angekippt durch die Tür und legen Sie es ausgerichtet auf den oberen Schienen ab. Legen Sie zunächst eine Seite und dann die andere ab. Stellen Sie sicher, dass das Rauchumlenkblech zentriert ist (Abb. 20C).

Abb. 21. Nachdem das Rauchumlenkblech platziert wurde, drücken Sie die Unterseite der Rückwand vorsichtig in ihre Position.

### Beineinstellung

**Uno 1/2:** Diese Einheiten besitzen keine verstellbaren Beine.

### Uno 4/5

Öffnen Sie die Tür unter der Brennkammer (Abb. 3). Entfernen Sie das Passstück, das die Beineinstellung bedeckt. Justieren Sie die Beine mit einem 17-mm-Schraubenschlüssel.

Für Uno 4/5 sind optionale Beine verfügbar, die separat erhältlich sind. Einzelheiten entnehmen Sie der Aufbauanleitung Uno-Beine.

**Hinweis! Die Beineinstellung wirkt sich auf die Höhe des ober- und rückseitigen Anschlusses aus.**

### Abgasstutzen

Uno wird standardmäßig mit einem Abgasstutzen an der Oberseite geliefert.

### Rückseitiger Anschluss (Abb. 4-10)

Entfernen Sie die Deckplatte und verwenden Sie einen 5-mm-Inbusschlüssel, um den Abgasstutzen zu lösen und zu entfernen (Abb. 4).

Lösen Sie die Schrauben, mit denen die Halterungen für die Rückwand gesichert werden (Abb. 5).

Ziehen Sie vorsichtig die Halterungen nach oben (Abb. 6A) und ziehen Sie die Rückwand nach hinten ab (Abb. 6B).

Entfernen Sie die Ausstanzung in der Rückwand (Abb. 7).

Entfernen Sie die Abdeckung für den rückseitigen Rauchgasauslass (Abb. 8) und bringen Sie diese über dem oberseitigen Auslass an (Abb. 9A). Setzen Sie den Abgasstutzen an die Rückseite des Kaminofens um und befestigen Sie diesen (Abb. 9B).

Bringen Sie die Rückwand wieder an und ziehen Sie die zugehörigen Schrauben fest (Abb. 10).

### Türeinrichtung unter der Brennkammer (Uno 4/5)

Die Scharniere lassen sich gemäß Abb. 23 einstellen.

### Rauchgasrohr anschließen

Beachten Sie beim Anschluss des 150-mm Rauchgasrohrs am Rauchgassammler, dass das Rauchgasrohr außerhalb der Abgasstutz angebracht wird. \*Alternative Ausführungen existieren aufgrund nationaler Bestimmungen. Befolgen Sie beim Verbinden von Rauchgasanschluss und Schornstein die Empfehlungen des Schornsteinherstellers.

### Zuluftkit

Für Anschluß des Zuluftkits Sie **Abb. Uno Air 1, 2 und 4/5.**

### Position des CE-Kennzeichens

Das im Lieferumfang enthaltene CE-Kennzeichen ist am Kaminofen anzubringen.

Uno 1: Das CE-Kennzeichen ist an der Sockelrückseite anzubringen.

Uno 2: Das CE-Kennzeichen ist an der Innenseite der Verkleidung unter der Tür anzubringen.

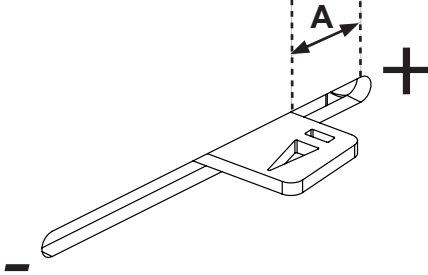
Uno 4/5: Das CE-Kennzeichen ist rechts im Fach unter der Tür anzubringen.

### Startlufteinstellung

In den Luftregler von Uno ist eine Startlufteinstellung integriert. Durch komplettes Hineinschieben der Luftreglerstange (max. Öffnung) wird die Startlufteinstellung aktiviert.

**Hinweis! Ziehen Sie den Regler nach dem Zünden zurück in seine Normalstellung.**

A = Startlufteinstellung



## 5. Erstbefuerung

Wenn der Kaminofen aufgebaut und alle Anweisungen befolgt wurden, kann Feuer gemacht werden.

Achten Sie beim Einlegen der Brennholzscheite in die Brennkammer darauf, dass die Thermotte-Platten nicht beschädigt werden. Da die Isolierplatten im Neuzustand noch Feuchtigkeit enthalten, kann es während der ersten Befuerungen zu einer trägeren Verbrennung kommen. Dies ändert sich, nachdem die Feuchtigkeit verdunstet ist. Falls erforderlich, lassen Sie die Tür bei den ersten 2-3 Befuerungen leicht angelehnt. **Während der Erstbefuerung empfehlen wir ein intensives Durchlüften des Raums, da der Lack auf der Einheit Rauch und Geruch abgeben kann.** Rauch und Geruch sind unbedenklich und verschwinden rasch.

### Befuerung

Legen Sie kleine trockene Anmachholzscheite ein und zünden Sie sie an. Stellen Sie vor dem Schließen der Tür sicher, dass die Scheite ordentlich brennen. Öffnen Sie den Luftregler (Abb. 2), bevor Sie die Tür schließen. Zusätzliche Zündluft wird erzeugt, indem Sie die Tür anlehnen. Wenn die Flammen stabil brennen und der Schornstein angewärmt ist, regulieren Sie die Luftzufuhr per Luftregler.

Hat sich ein glühendes Aschebett gebildet, können Sie neue Holzscheite nachlegen. Bewegen Sie vor dem Nachlegen die heiße Glut in den vorderen Bereich der Brennkammer, damit sich das neue Holz besser entzündet. Lehnen Sie bei jedem Nachlegen die Tür an, damit sich das Holz schneller entzündet. Das Feuer sollte mit hellen und kräftigen Flammen lodern.

Die Nutzung des Einsatzes mit niedriger Verbrennungsleistung und ein ununterbrochenes Befeuern erhöhen die Emissionswerte und steigern das Risiko für einen Schornsteinbrand. Einsatz oder Rauchgasrohr dürfen niemals rot glühen. Ist dies der Fall, schließen Sie den Luftregler. Die Einstellung des Luftreglers ist Erfahrungssache. Nach einiger Zeit werden Sie Ihren eigenen Befuehrungsrythmus finden.

### Achtung:

**Den Luftregler nur während der Zündphase in die Zündposition schieben, ein Verbleib über die Zündphase hinaus kann zu Schäden an der Anlage führen.**

**WICHTIG! Öffnen Sie stets den Luftregler (vorzugsweise auch die Tür), bevor Sie neues Holz in eine heiße Brennkammer nachlegen. Das Holz muss sich gut entzünden, bevor Sie die Luftzufuhr reduzieren.**

**Bei geringem Schornsteinzug und geschlossenem Luftregler können sich die Gase aus dem Brennholz mit einem Knall entzünden. Dadurch können Schäden an der Einheit und in der unmittelbaren Umgebung verursacht werden.**

## 6. Pflege

### Reinigung und Inspektion

Mindestens einmal pro Heizsaison ist die Einheit gründlich zu untersuchen und zu reinigen (z.B. beim Fegen des Schornsteins und der Schornsteinrohre). Alle Fugen müssen dicht und alle Dichtungen korrekt angebracht sein. Deformierte oder verschlissene Dichtungen sind zu ersetzen. Der Einsatz darf nur in erkaltetem Zustand untersucht werden.

### Asche

Die Asche muss regelmäßig entfernt werden. Beachten Sie, dass sich selbst mehrere Tage nach dem Befeuern noch immer heiße Glut in der Asche befinden kann. Verwenden Sie beim Entfernen der Asche einen Behälter aus nicht brennbarem Material. Es empfiehlt sich am Boden eine Ascheschicht zu belassen. Sie dient als zusätzliche Isolierung der Brennkammer. Behandeln Sie die Thermotte-Platten vorsichtig, wenn Sie die Asche entnehmen. Insbesondere dann, wenn Sie eine Ascheschaufel verwenden, damit sie nicht beschädigt werden.

### Thermotte™

Die Isolierplatten (Thermotte - Abb. 11) sind als Verschleißteile eingestuft und müssen deshalb nach einigen Jahren ausgetauscht werden.

Die Verschleißzeit hängt von der individuellen Nutzung Ihres Produktes ab. Nordpeis gibt auf diese Teile 1 Jahr Garantie. Danach können Ersatzteile gekauft werden.

Für neue Platten wenden Sie sich an Ihren Händler.

Uno 1, 2, 4, 5 - **FIG 11:**

- A. Rauchumlenkblech
- B. Rückplatte
- C. Bodenplatte
- + Uno 5 - **FIG 11A:**
- D. Seitenplatte links
- E. Seitenplatte rechts

Beachten Sie: Zu lange Holzscheite können die Platten einer Zugbelastung aussetzen und sie aufgrund der Spannung zwischen den Seitenplatten beschädigen

### Tür und Glas

Ist das Glas verrußt, muss es gereinigt werden. Verwenden Sie einen ausgewiesenen Glasreiniger, da andere Reinigungsmittel das Glas beschädigen können. (Hinweis! Denken Sie daran, dass sogar ausgewiesene Glasreiniger den Türrahmenlack beschädigen können). Verwenden Sie zum Reinigen ein feuchtes Tuch oder Küchenpapier mit etwas Asche aus der Brennkammer. Verreiben Sie die Asche auf der Glasfläche und reinigen Sie das Ganze zum Abschluss mit einem sauberen und feuchten Küchenpapier. Hinweis! Nehmen Sie die Reinigung erst vor, nachdem das Glas abgekühlt ist.

Überprüfen Sie regelmäßig, dass der Übergang zwischen Glas und Tür vollkommen dicht ist. Ziehen Sie ggf. die Schrauben vorsichtig an, die das Glas befestigen. Andernfalls kann das Glas bersten. Überprüfen Sie in regelmäßigen Abständen die Türdichtungen, um sicherzustellen, dass die Brennkammer dicht ist und einwandfrei betrieben werden kann. Die Dichtungen sind als Set erhältlich. Der Keramikkleber ist normalerweise im Lieferumfang enthalten.

**FEUERFESTES GLAS  
KANN NICHT  
WIEDERGEWONNEN  
WERDEN**

**Feuerfestes Glas muss  
als Restmüll, gemeinsam  
mit Keramik und Porzellan  
entsorgt werden**



### Feuerfestes glas

Glaskeramik kann nicht recycelt werden. Altes Glas, Bruchstücke oder anderweitig nicht mehr zu verwendendes Glas sind als Restmüll zu entsorgen. Glaskeramik verfügt über eine höhere Schmelztemperatur als Glas und kann daher nicht gemeinsam mit diesem recycelt werden. Werden Glaskeramik und herkömmliches Glas gemeinsam entsorgt, führt dies zur Beschädigung des Rohstoffs

Glas. Schlimmstenfalls ist damit eine Beendigung des Recyclingkreislaufs verbunden. Achten Sie daher aus Umweltschutzgründen darauf, dass Glaskeramik nicht zusammen mit herkömmlichem Glas entsorgt wird.

### Entsorgung des Verpackungsmaterials

Die Produktverpackung ist gemäß den landesweit geltenden Bestimmungen zu recyceln.

## 7. Garantie

**Warnung! Verwenden Sie ausschließlich vom Hersteller empfohlene Ersatzteile.**

**Warnung! Unbefugte Modifikationen am Gerät ohne schriftliche Genehmigung des Herstellers sind verboten.**

Eine detaillierte Beschreibung der Garantiebestimmungen entnehmen Sie dem Garantieschein oder unserer Website [www.nordpeis.de](http://www.nordpeis.de).

## 8. Tipps zur Befeuerung

Zündbriketts oder trockenes Anmachholz eignen sich am besten für das Anzünden. Zeitungen erzeugen viel Asche und die Druckerschwärze schädigt die Umwelt. Werbebroschüren, Zeitschriften, Milchkartons o.ä. sind ebenfalls nicht für das Anzünden geeignet. Eine gute Luftzufuhr spielt für das Entzünden ebenfalls eine entscheidende Rolle. Wenn das Rauchgasrohr heiß ist, erhöht sich der Zug und die Tür kann geschlossen werden.

**Warnung! Um Verletzungen zu vermeiden, beachten Sie, dass die Oberfläche beim Betrieb heiß werden kann. Daher ist besondere Vorsicht geboten, damit keine Hautverbrennungen verursacht werden.**

**Achtung: Verwenden Sie nie flüssige Brennstoffe wie Petroleum, Paraffin oder Spiritus zum Befeuern. Sie können sich verletzen und Ihrem Gerät schaden.**

Verwenden Sie sauberes und trockenes Holz mit einem max. Feuchtigkeitsgehalt von 20%. Das Holz ist nach dem Schlagen mindestens 6 Monate zu lagern. Feuchtes Holz verbraucht zur Verbrennung viel Luft. Zudem ist zusätzliche Energie/Hitze notwendig, um das feuchte Holz zu trocknen. Die Wärmewirkung ist daher minimal. Darüber hinaus verrußt dadurch der Schornstein und es besteht die Gefahr für Kreosotbildung und Schornsteinbrand.

**Warnung! Schließen Sie bei einem Schornstein-brand die Tür sowie die Luftzufuhr der Kaminanlage bzw. Einsatz. Rufen Sie die Feuerwehr. Nach einem Schornsteinbrand muss der Schornstein in jedem Fall von einem zugelassenen Schornsteinfeger inspiziert werden, bevor das Produkt wieder verwendet werden darf.**

### Holzlagerung

Für trockenes Holz ist der Baum im Winter zu schlagen und im Sommer zu lagern. Die Lagerung hat in einer Umgebung mit ausreichender Belüftung zu erfolgen. Der Holzstapel darf nicht mit einer Plane abgedeckt werden, die auf den Boden reicht. Ansonsten entsteht ein geschlossener Bereich und ein Trocknen des Holzes wird verhindert. Lagern Sie einige Tage vor der Verwendung eine geringe Holzmenge im Haus. So kann die Oberflächenfeuchtigkeit des Holzes austreten.

### Verwendung

Eine unzureichende Luftzufuhr bei der Verbrennung kann zum Verrußen des Glasbereichs führen. Führen Sie nach dem Einbringen des Holzes dem Feuer Luft zu, damit in der Brennkammer eine ordnungsgemäße Verbrennung stattfinden kann. Öffnen Sie den Luftregler und halten Sie die Tür ein wenig geöffnet. Dann können die Flammen das Holz ordnungsgemäß verbrennen. Achten Sie auch darauf, dass die Luftversorgung für die Verbrennung auch nicht zu hoch ist. Ansonsten kann ein unkontrollierbares Feuer entstehen, das die gesamte Verbrennungskammer erfasst und dort zu hohe Temperaturen erzeugt (bei geschlossener oder fast geschlossener Tür). Daher sollte die Brennkammer niemals vollständig mit Holz befüllt werden.

Das Feuer sollte mit einer geringen Holzmenge gleichmäßig brennen. Zu viele Holzscheite auf dem heißen Glutbett können eine unzureichende Verbrennungsluftzufuhr bewirken und die Gase werden unverbrannt ausgegeben. Daher ist die Luftzufuhr nach dem Hinzufügen von Holzscheiten zwingend zu erhöhen.

### Brennstoffwahl

Als Brennstoff für den Einsatz eignen sich alle Holzarten wie z.B. Birken-, Buchen-, Eichen-, Ulmen-, Eschen- und Obstbaumholz. Die Holzarten unterscheiden sich hinsichtlich ihrer Dichte. Je dichter ein Holz ist, desto höher ist auch sein Energiewert. Buchen-, Eichen- und Birkenholz weisen die höchste Dichte auf.

**Warnung:**  
Verwenden Sie NIEMALS imprägniertes oder lackiertes Holz, Sperrholz, Spanplatten, Müll, Milchverpackungen o.ä. Materialien. Eine Verwendung dieser Materialien als Brennstoff führt zum sofortigen Erlöschen der Garantie.

Bei der Verbrennung dieser Materialien können sich Salzsäure und Schwermetalle bilden, die zu einer Schädigung der Umwelt, Ihrer selbst und des Einsatzes führen. Salzsäure kann ebenfalls eine Schornsteinkorrosion oder eine Beschädigung des Mauerwerks eines gemauerten Schornsteins bewirken. Verwenden Sie abgesehen von der initialen Befeuerung ebenfalls keine Rinde, Sägespäne oder andere besonders feine Holzarten zum Verfeuern. Diese Brennstoffe können zu einem gefährlichen Funkenüberschlag führen und damit zu hohe Temperaturen nach sich ziehen.

**Warnung:**  
Vergewissern Sie sich, dass der Einsatz nicht überhitzt ist. Dies kann irreparable Produktschäden nach sich ziehen. Solche Schäden werden nicht von der Garantie abgedeckt.

Quelle: "Håndbok, effektiv og miljøvennlig vedfyring" by Edvard Karlsvik SINTEF Energy Research AS and Heikki Oravainen, VTT (dt. Handbuch für eine effektive und umweltfreundliche Beheizung mit Holz von Edvard Karlsvik SINTEF Energy Research AS und Heikki Oravainen, VTT).

## 9. Grundsätzliche Anforderungen

### Aufstellhinweise

Der Raumheizer ist anschlussfertig montiert und muss mit einem Verbindungsstück an den bestehenden Hausschornstein angeschlossen werden. Das Verbindungsstück soll möglichst kurz, geradlinig, waagrecht oder leicht steigend angeordnet sein. Verbindungen sind abzudichten.

Nationale und Europäische Normen, örtliche und baurechtliche Vorschriften sowie feuerpolizeiliche Bestimmungen sind einzuhalten. Informieren Sie daher vorher Ihren Bezirks-Schornsteinfegermeister. Es ist sicherzustellen, dass die für die Verbrennung benötigte Luftmenge ausreichend ist. Hierauf ist besonders bei dichtschließenden Fenstern und Türen (Dichtlippe) zu achten.

Die Schornsteinberechnung erfolgt nach DIN EN 13384-1 bzw. DIN EN 13384-2 mit dem dieser Anleitung zugefügten Wertetripel.

Prüfen Sie vor dem Aufstellen, ob die Tragfähigkeit der Unterkonstruktion dem Gewicht Ihres Raumheizers standhält. Bei unzureichender Tragfähigkeit müssen geeignete Maßnahmen (z. B. Platte zur Lastverteilung) getroffen werden, um diese zu erreichen.

### Allgemeine Sicherheitshinweise

Durch den Abbrand von Brennmaterial wird Wärmeenergie frei, die zu einer starken Erhitzung der Oberflächen, der Feuerraumtüren, der Tür- und Bediengriffe, der Sichtfensterscheibe, der Rauchrohe und ggf. der Frontwand des Ofens führt. Die Berührung dieser Teile ohne entsprechende Schutzbekleidung oder Hilfsmittel (hitzebeständige Handschuhe oder andere Betätigungsmittel) ist zu unterlassen.

Machen Sie Kinder auf diese Gefahren aufmerksam und halten Sie sie während des Heizbetriebes von der Feuerstätte fern.

### Zulässige Brennstoffe

Zulässiger Brennstoff ist Scheitholz mit einer Länge von 30 cm und einem Durchmesser von 10 cm.

Es darf nur lufttrockenes Scheitholz verwendet werden. Die Verfeuerung von Abfällen und insbesondere Kunststoff ist laut Bundesimmissionsschutzgesetz verboten. Darüber hinaus schadet dies der Feuerstätte und dem Schornstein und kann zu Gesundheitsschäden und aufgrund der Geruchsbelästigung zu Nachbarschaftsbeschwerden führen. Lufttrockenes Scheitholz mit maximal 20 % Wasser wird durch eine mindestens einjährige (Weichholz) bzw. zweijährige Trockenzeit (Hartholz) erreicht.

Holz ist kein Dauerbrand-Brennstoff, so dass ein Durchheizen der Feuerstätte mit Holz über Nacht nicht möglich ist.

### Anheizen

Es ist unvermeidlich, dass beim ersten Anheizen durch Austrocknen von Schutzfarbe eine Geruchsbelästigung entsteht, die nach kurzer Betriebsdauer beendet ist. Während des Anheizens sollte der Aufstellraum gut belüftet werden. Ein schnelles Durchlaufen der

Anheizphase ist wichtig, da bei Bedienungsfehlern höhere Emissionswerte auftreten können. Sobald das Anzündmaterial gut angebrannt ist, wird weiterer Brennstoff aufgelegt. Verwenden Sie zum Anzünden nie Spiritus, Benzin oder andere brennbare Flüssigkeiten. Das Anfeuern sollte immer mit etwas Papier, Kleinholz und in kleinerer Menge Brennstoff erfolgen. In der Anheizphase führen Sie dem Ofen sowohl Primär- als auch Sekundärluft zu. Anschließend wird die Primärluft geschlossen und der Abbrand über die Sekundärluft gesteuert. Lassen Sie den Ofen während dieser Anheizphase nicht unbeaufsichtigt.

### Betrieb mehrerer Feuerstätten

Beim Betrieb mehrerer Feuerstätten in einem Aufstellraum oder in einem Luftverbund ist für ausreichend Verbrennungsluftzufuhr zu sorgen.

### Heizen in der Übergangszeit

In der Übergangszeit, d. h. bei höheren Außentemperaturen, kann es bei plötzlichem Temperaturanstieg zu Störungen des Schornsteinzuges kommen, so dass die Heizgase nicht vollständig abgezogen werden. Die Feuerstätte ist dann mit geringeren Brennstoffmengen zu befüllen und bei größerer Stellung des Primärluftschiebers/-reglers so zu betreiben, dass der vorhandene Brennstoff schneller (mit Flammentwicklung) abbrennt und dadurch der Schornsteinzug stabilisiert wird. Zur Vermeidung von Widerständen im Glutbett sollte die Asche öfter vorsichtig abgeschürt werden.

### Reinigung und Überprüfung

Der Raumheizer, Rauchgaswege und Rauchrohe sollten jährlich – evtl. auch öfter, z. B. nach der Reinigung des Schornsteines – nach Ablagerungen untersucht und ggf. gereinigt werden. Der Schornstein muss ebenfalls regelmäßig durch den Schornsteinfeger gereinigt werden. Über die notwendigen Intervalle gibt Ihr zuständiger Schornsteinfegermeister Auskunft. Der Raumheizer sollte jährlich durch einen Fachmann überprüft werden.

### Bauarten

Bei Raumheizer mit selbstschließenden Feuerraumtüren ist ein Anschluss an einen bereits mit anderen Öfen und Herden belegten Schornstein möglich, sofern die Schornsteinbemessung gem. EN 12831 dem nicht widerspricht.

Raumheizer mit selbstschließenden Feuerraumtüren müssen – außer beim Anzünden, beim Nachfüllen von Brennstoff und der Entaschung – unbedingt mit geschlossenem Feuerraum betrieben werden, da es sonst zur Gefährdung anderer, ebenfalls an den Schornstein angeschlossener Feuerstätten und zu einem Austritt von Heizgasen kommen kann.

Raumheizer ohne selbstschließende Sichtfenstertüren müssen an einen eigenen Schornstein angeschlossen werden. Der Betrieb mit offenem Feuerraum ist nur unter Aufsicht statthaft. Für die Schornsteinberechnung ist DIN EN 13384-1 bzw. DIN EN 13384-2 anzuwenden.



Die Raumheizer Quadro 1 (one leg), Quadro 2 (base) und Quadro 3 (high base) sind Zeitbrand-Feuerstätten.

### **Verbrennungsluft**

Da Raumheizer raumluftabhängige Feuerstätten sind, die Ihre Verbrennungsluft aus dem Aufstellraum entnehmen, muss der Betreiber für ausreichende Verbrennungsluft sorgen. Bei abgedichteten Fenstern und Türen (z. B. in Verbindung mit Energiesparmaßnahmen) kann es sein, dass die Frischluftzufuhr nicht mehr gewährleistet ist, wodurch das Zugverhalten des Raumheizers beeinträchtigt werden kann. Dies kann Ihr Wohlbefinden und unter Umständen Ihre Sicherheit beeinträchtigen. Ggf. muss für eine zusätzliche Frischluftzufuhr, z.B. durch den Einbau einer Luftklappe in der Nähe des Raumheizers oder Verlegung einer Verbrennungsluftleitung nach außen oder in einen gut belüfteten Raum (ausgenommen Heizungskeller), gesorgt werden. Insbesondere muss sichergestellt bleiben, dass notwendige Verbrennungsluftleitungen während des Betriebes der Feuerstätte offen sind. Dunstabzugshauben, die zusammen mit Feuerstätten im selben Raum oder Raumluftverbund installiert sind, können die Funktion des Ofens negativ beeinträchtigen (bis hin zum Rauchaustritt in den Wohnraum, trotz geschlossener Feuerraumtür) und dürfen somit keinesfalls gleichzeitig mit dem Ofen betrieben werden.

### **Brandschutz**

**Abstand zu brennbaren Bauteilen und Möbeln**  
Zu brennbaren Bauteilen und Möbeln sind ein seitlicher und hinterer Mindestabstand von 15 cm einzuhalten, um ausreichend Wärmeschutz zu gewährleisten. Brandschutz im Strahlungsbereich

Im Strahlungsbereich des Sichtfensters dürfen im Abstand von 80 cm keine brennbaren Bauteile und Möbel aufgestellt werden. Dieser Abstand kann auf 40 cm verringert werden, wenn zwischen Feuerstätte und brennbaren Bauteilen ein beidseitig belüftetes Strahlenschutzblech aufgestellt wird.

**Brandschutz außerhalb des Strahlungsbereichs**  
Die Mindestabstände zu brennbaren Bauteilen und Möbeln sind auf dem Geräteschild angegeben und dürfen nicht unterschritten werden. Fußböden Vor den Feuerungsöffnungen von Feuerstätten für feste Brennstoffe sind Fußböden aus brennbaren Baustoffen durch einen Belag aus nichtbrennbaren Baustoffen zu schützen. Der Belag muss sich nach vorn auf mindestens 50 cm und seitlich auf mindestens 30 cm über die Feuerungsöffnung hinaus erstrecken.

### **Ersatzteile**

Es dürfen nur Ersatzteile verwendet werden, die vom Hersteller ausdrücklich zugelassen bzw. angeboten werden. Bitte wenden Sie sich bei Bedarf an Ihren Fachhändler.

Die Feuerstätte darf nicht verändert werden!

### **Hinweis bei Schornsteinbrand**

Wird falscher oder zu feuchter Brennstoff verwendet, kann es aufgrund von Ablagerungen im Schornstein zu einem Schornsteinbrand kommen. Verschließen Sie sofort alle Luftöffnungen am Ofen und informieren Sie die

Feuerwehr. Nach dem Ausbrennen des Schornsteines diesen vom Fachmann auf Risse bzw. Undichtigkeiten überprüfen lassen.

### **Nennwärmeleistung, Verbrennungslufteinstellungen und Abbrandzeiten**

Die Nennwärmeleistung des Ofens beträgt 6,0 kW. Sie wird bei einem Mindestförderdruck von 12 Pa erreicht. Dazu sollen nicht mehr als 2 bis 3 Holzscheite auf einmal aufgegeben werden.

## Hilfe bei Problemen mit der Verbrennung

FEHLER	ERKLÄRUNG	BEHEBUNG
<b>Zu wenig Zug</b>	Rauchrohr verstopft.	Schornsteinfeger/Fachhändler kontaktieren oder Rauchrohr und Brennkammer reinigen.
	Rauchrohr verrußt oder Rußverstopfung an der Rauchgasprallplatte.	
	Rauchgasprallplatte falsch angebracht.	Kontrollieren Sie die Position der Rauchgasprallplatte. Siehe Montageanleitung.
<b>Das Gerät gibt beim Befeuern und während der Verbrennung Rauch ab</b>	Unterdruck im Raum. Zu wenig Zug. Das Haus ist zu „dicht“.	Öffnen Sie während der Befeuerung ein Fenster. Wenn dies hilft, müssen Sie weitere oder größere Lüftungsventile in den Außenwänden installieren.
	Lüftungsanlagen, die dem Raum zu viel Luft entziehen, verursachen Unterdruck.	Dunstabzugshauben, die zusammen mit Feuerstätten im selben Raum oder Raumverbund installiert sind, können die Funktion der Feuerstätte beeinträchtigen und dürfen nicht gleichzeitig mit der Feuerstätte betrieben werden.
	Rauchrohre von zwei Feuerstätten sind auf der gleichen Höhe an einem Schornstein angeschlossen.	Ein Rauchrohr muss verlegt werden. Die Differenz zwischen den beiden Rauchrohren soll mindestens 30 cm betragen.
	Das Rauchrohr fällt vom Rauchgassammler zum Schornstein ab.	Das Rauchrohr muss in eine aufsteigende Position gebracht werden, indem der Winkel zwischen Rauchgassammler und Schornstein mindestens 10 Grad beträgt. Eventuell Abgasventilator installieren.
	Das Rauchrohr ragt zu weit in den Schornstein hinein.	Rauchrohr ummontieren. Rauchrohr darf nicht in den Schornstein hineinragen, sondern muss 5 mm vor der Innenwand des Schornsteins enden. Eventuell Abgasventilator installieren.
	Die Rußluke im Keller oder am Dachboden ist offen und verursacht falschen Zug.	Rußluke muss immer geschlossen sein. Undichte oder kaputte Rußluken müssen ausgetauscht werden.
	Ofenklappe, Ventile oder Einsatztüren von Feuerstätten, die nicht in Betrieb sind, stehen offen und verursachen falsche Druckverhältnisse.	Ofenklappe, Feuerraumtür und Regler von Feuerstätten, die nicht in Betrieb sind, schließen.
	Offenes Loch im Schornstein von einer Feuerstätte, die entfernt wurde, schafft falsche Druckverhältnisse.	Loch muss geschlossen werden.
	Kaputtes Mauerwerk oder beschädigte Trennwand im Schornstein oder undichter Rauchrohranschluss verursachen falsche Druckverhältnisse.	Alle Öffnungen und Risse abdichten oder verputzen.
	Zu großer Durchmesser des Schornsteins verursacht keinen oder zu wenig Zug.	Schornstein innen ausfüttern, eventuell Abgasventilator installieren.
	Zu geringer Durchmesser des Schornsteins behindert das Entweichen der Abgase.	Kleinere Feuerstätte installieren oder neuen Schornstein mit erweitertem Durchmesser bauen. Eventuell Abgasventilator installieren.
	Zu niedriger Schornstein verursacht schlechten Zug.	Schornstein verlängern.
<b>Der Kamineinsatz raucht, wenn es draussen windig ist</b>	Der Schornstein ist zu niedrig im Verhältnis zu dem ihn umgebenden Milieu, Bäume, Häuser etc.	Schornstein verlängern. Kaminhut anbringen oder Abgasventilator installieren.
	Windturbulenz um den Schornstein wegen zu flachem Dach.	Schornstein verlängern oder Kaminhut anbringen.
<b>Der Kamin heizt nicht gut genug</b>	Zu starker Kaminzug oder Undichte im unteren Teil der Feuerstätte, daher zu viel Sauerstoff bei der Verbrennung. Schwierigkeiten bei der Regulierung der Verbrennung, Holz verbrennt zu schnell.	Jegliche Undichte abdichten. Der Kaminzug kann mit Hilfe eines Zugreduzierers oder einer Ofenklappe reduziert werden. Merke: eine Undichte von nur 5 cm <sup>2</sup> verursacht 30% Verlust von Warmluft.
<b>Zu starker Kaminzug</b>	Rauchgasprallplatte falsch angebracht.	Montage der Rauchgasprallplatte kontrollieren.
	Bei Gebrauch von ofengetrocknetem Holz weniger Luftzufuhr nötig.	Luftzufuhr verringern.
	Türdichtungen abgenutzt.	Wenden Sie sich an Ihren Fachhändler, um die Dichtungen auszutauschen.
	Zu großer Schornstein.	Schornsteinfeger/Fachhändler kontaktieren.

## Hilfe bei Problemen mit der Verbrennung

FEHLER	ERKLÄRUNG	BEHEBUNG
<b>Glasscheibe verrusst</b>	Feuchtes Holz.	Nur trockenes Holz mit höchstens 20% Feuchtigkeit verwenden.
	Sekundärluftventil/Regler für die Verbrennungsluft zu weit geschlossen.	Sekundärluftventil/Regler für die Verbrennungsluft für bessere Luftzufuhr mehr öffnen. Beim Nachlegen soll das Ventil immer voll geöffnet sein oder die Feuerraumtür nur angelehnt sein, um die Flammen gut zu entfachen.
<b>Weiss verschmutztes Glas</b>	Schlechte Verbrennung (zu niedrige Temperatur im Ofen).	Anweisungen für richtiges Befeuern in der Montageanleitung lesen.
	Falsches Befeuern (mit Abfallholz, lackiertem oder imprägniertem Holz, Plastik, sonstigem Abfall).	Ausschließlich trockenes, reines Spaltholz verwenden.
<b>Bei Öffnen der Feuerraumtür dringt Rauch in den Raum</b>	Es entsteht Druckausgleich in der Brennkammer.	Sekundärluftventil ca. 1min vor Öffnen der Feuerraumtür schließen; Feuerraumtür nicht rasch öffnen.
	Feuerraumtür wird während Flammenbildung geöffnet.	Feuerraumtür ganz vorsichtig oder nur bei Glut öffnen.
<b>Weisser Rauch</b>	Verbrennungstemperatur zu niedrig.	Luftzufuhr erhöhen.
	Das Holz ist zu feucht und hält Wasserdampf.	Ausschließlich reines, trockenes Spaltholz verwenden.
<b>Schwarzer oder grauschwarzer Rauch</b>	Unvollständige Verbrennung.	Luftzufuhr erhöhen.

## CONSIGNES DE SÉCURITÉ IMPORTANTES: INDEX

1. Veuillez suivre les instructions d'utilisation du manuel lorsque vous raccordez votre poêle/foyer à la cheminée/au conduit. Si le raccordement se fait différemment des instructions, veuillez tenir compte du rayonnement thermique du conduit de fumée par rapport aux matériaux environnants.
2. Avant toute utilisation, veuillez lire attentivement le mode d'emploi et suivre les instructions.
3. Les ouvertures de convection intégrées ou désignées ne doivent jamais être totalement ou partiellement obstruées. Cela peut conduire à une surchauffe, ce qui peut à son tour provoquer un incendie dans la maison ou des dommages graves au produit.
4. Utiliser uniquement des allume-feux prévus à cet effet. **Ne jamais utiliser d'essence, de diesel ou d'autres liquides pour démarrer le feu. Cela peut provoquer des explosions !**
5. N'utilisez jamais d'autres combustibles que le bois naturel sec, sous forme de bûches. Les briquettes, la tourbe, le charbon et les déchets des matériaux de construction développent des températures et des émissions beaucoup plus élevées que le bois naturel. Étant donné que votre produit a été conçu pour être utilisé uniquement avec du bois naturel, d'autres carburants peuvent endommager le produit, la cheminée et les constructions environnantes.
6. En cas de dommages de la vitre ou du joint d'étanchéité de la porte, toute utilisation du produit doit être interrompue jusqu'à ce que le dommage soit réparé

**Le non-respect de ces précautions entraînera la perte de votre garantie et exposera les personnes et les biens à un danger.**

**Conseil : Même si cela n'est pas exigé dans votre pays, il est toujours conseillé de s'adresser à un installateur de poêle/de foyer agréé pour le montage, ou au moins pour l'inspection finale avant utilisation.**

<b>1. Avant d'installer un nouveau poêle</b>	<b>28</b>
Tirage de la cheminée	29
L'apport d'air	29
<b>2. Informations techniques</b>	<b>29</b>
<b>3. Distance par rapport au matériau combustible</b>	<b>30</b>
<b>4. Montage</b>	<b>30</b>
Déchargement du poêle de la palette	30
Contrôle du fonctionnement	30
Montage des plaques Thermotte	30
Ajustement des pieds	31
Collier de la sortie d'évacuation	31
Raccordement par l'arrière	31
Raccordement du conduit	31
Appareil d'alimentation en air frais	31
Retrait du mécanisme de fermeture automatique de la porte	31
Contrôle du conduit d'air d'allumage	31
<b>5. Premier allumage d'un feu</b>	<b>31</b>
<b>6. Entretien</b>	<b>32</b>
Nettoyage et inspection	32
Cendres	32
Plaques d'isolation Thermotte™	32
Porte et vitre	32
<b>7. Garantie</b>	<b>33</b>
<b>8. Conseils pour allumer un feu</b>	<b>33</b>
<b>Quelques conseils en cas de problèmes de combustion</b>	<b>34</b>

### 1. Avant d'assembler le poêle

Tous nos poêles sont évalués selon les dernières exigences européennes ainsi que **les normes norvégiennes NS 3058 et NS 3059**, qui inclut des essais de particules. Plusieurs pays européens ont cependant des règles individuelles d'installation des poêles, et des cheminées.

Vous êtes un client totalement responsable de l'exécution de ces règles locales concernant l'installation dans votre région / pays. Nordpeis n'est pas responsable quant à l'installation.

Vous devez vérifier la conformité des règlements locaux concernant (*S'il vous plaît noter que cette liste n'est pas exhaustive*):

- la distance du poêle aux matériels inflammables
- des matériels / exigences d'isolation entre le poêle et le mur d'adossement
- les dimensions des plaques de sol devant le poêle si exigé
- la connexion avec le conduit de fumée et la sortie des fumées entre le poêle et la cheminée

- des exigences d'isolation si le conduit de fumée traverse un mur inflammable.

### Tirage de la cheminée

Comparés avec d'anciens modèles, les poêles à combustion propre d'aujourd'hui ont plus d'exigence sur le conduit d'évacuation des fumées. Même le meilleur poêle ne fonctionnera pas correctement si le conduit n'a pas les dimensions justes ou n'est pas en bon état de fonctionnement. Le tirage est principalement contrôlé par la température des gaz, température extérieure, l'apport d'air, la hauteur et la section intérieur du conduit. Le diamètre ne doit jamais être inférieur à celui de la sortie du poêle. Pour les indications de tirage à la puissance nominale, se reporter aux tables techniques.

Le tirage augmente quand:

- La cheminée devient plus chaude que l'air extérieur
- La longueur active de la cheminée augmente (au-dessus du poêle)
- Il y a un bon apport d'air à la combustion

Il peut être difficile d'obtenir les conditions justes de tirage dans le cas où la cheminée serait trop haute ou large, car le poêle ne chauffera pas assez bien. N'hésitez pas à contacter un professionnel afin de réaliser un contrôle du tirage de votre conduit. Grâce à un outillage adapté, il pourra réaliser une mesure précise.

### L'apport d'air

Un ensemble de dispositifs destinés à assurer le renouvellement de l'air est disponible en accessoire et assurera que des systèmes de ventilation, les hottes de cuisine et d'autres facteurs qui peuvent créer une dépression dans la pièce du poêle, affectent moins de l'apport d'air de combustion pour le foyer. L'apport d'air insuffisant peut causer une sous-pression et entraver le bon fonctionnement du foyer ainsi que l'efficacité de la combustion et être la base des problèmes tels que: Le foyer et la vitre s'encrassent, le bois ne prend pas feu ou s'allume mal.

**Avertissement !**  
**Ne pas obstruer les prises d'air comburant**

**Avertissement !**  
**Des hottes aspirantes, fonctionnant dans la même pièce ou le même espace que l'appareil peuvent engendrer des problèmes.**

### Plaque de sol

Une plaque de sol ignifugé doit être mis devant la cheminée si le sol est d'une matière combustible. La dimension de la plaque de sol doit être conforme aux règles en vigueur dans le pays.

*Pour votre sécurité, observez les instructions de montage. Toutes les distances de sécurité sont des distances minimales. L'installation du poêle doit observer les règles et la réglementation du pays où l'appareil est installé. Nordpeis AS n'est pas responsable du montage défectueux d'un poêle.*

*L'illustration montre la distance approximative entre le sol et le centre du trou pour la connexion avec le conduit de fumée. Les altérations dans l'étage et les murs peuvent influencer la hauteur. Placez le poêle pour trouver l'hauteur et le positionnement précis de la connexion de la cheminée et le conduit de fumée.*

*Nordpeis se réserve le droit de modifier sans préavis les caractéristiques techniques et dimensionnelles de ses produits.*

## 2. Informations Techniques

Les poêles de Nordpeis ont la combustion secondaire et sont non polluants. La combustion se produit en deux phases: d'abord le bois brûle, et puis les gaz de fumées sont allumés par l'air chaud. Cela signifie que les émissions de particules de suie et de gaz non brûlés (par exemple CO) sont minimales et protègent ainsi mieux l'environnement. Les poêles à combustion propre utilisent l'énergie du bois de manière plus efficace. De là, avec moins de bois le même effet de chaleur est réalisé. Alimentez le feu uniquement avec du bois propre et sec.

Nous recommandons le bois dur bien séché avec une teneur maximale en humidité de 20%.

<b>Matériau</b>	Acier
<b>Traitement de surface</b>	Peinture résistante à la chaleur
<b>Poids (kg)</b>	
<b>Uno 1</b>	84
<b>Uno 2</b>	92
<b>Uno 4</b>	88
<b>Uno 5</b>	90
<b>Alimentation d'air</b>	Contrôle du conduit d'air avec réglage de l'air de démarrage
<b>Système de combustion</b>	Combustion secondaire (système de combustion propre)
<b>Consommation d'air (m<sup>3</sup>/h)</b>	8
<b>Plage de puissance (kWh)</b>	3,9 - 6
<b>Surface chauffée (m<sup>2</sup>)</b>	55 - 90
<b>Taille de bûche</b>	30
<b>Sortie des conduits</b>	Dessus et arrière
<b>Diamètre des conduits</b>	Extérieur* 150 * D'autres versions existent en raison des exigences nationales
<b>Température des fumées en sortie de buse (°C)</b>	320
<b>Pression recommandée en sortie de buse (Pa)</b>	15 - 25
<b>Données du test EN 13240</b>	
<b>Puissance nominale (kW)</b>	4

<b>Rendement (%)</b>	82
<b>CO at 13% O<sub>2</sub> (%)</b>	0,07
<b>Température des fumées (°C)</b>	262
<b>Pression (Pa)</b>	12
<b>Carburant recommandé</b>	Bûches
<b>Taille de bûches recommandée</b>	25
<b>Charge de bois (kg)</b>	0,78
<b>Intervalle de recharge (minutes)</b>	45
<b>Ouverture de la trappe d'arrivée d'air (%)</b>	33
<b>Type de feu</b>	Intermittent*

\* Une combustion intermittente représente l'utilisation normale d'une cheminée, c'est-à-dire que du nouveau bois est inséré lorsque la charge précédente a entièrement brûlé.

**Attention : Si les conditions d'aération ne sont PAS respectées, la puissance de la circulation d'air chaud sera considérablement réduite et cela peut engendrer une surchauffe. Au pire, cela peut occasionner un incendie.**

### 3. Distance par rapport au matériau combustible

Permet de s'assurer que les distances de sécurité sont respectées (Fig. 1).

Lors du raccordement d'une cheminée en acier à la sortie supérieure, respectez les distances de sécurité exigées par le fabricant.

### 4. Montage

Vous avez besoin des outils suivants :

- clé Allen de 5 mm (fournie)
- clé à molette de 10/17 mm (fournie)
- tournevis

#### Déchargement du poêle de la palette :

**Uno 1** : enlevez les vis tenant la protection arrière sur le support. Enlevez la protection arrière pour accéder aux vis fixant le poêle à la palette. Enlevez les vis à l'aide d'une clé à molette de 10 mm. Remettez la protection arrière en place et serrez les vis qui la maintiennent.

**Uno 2** : l'avant et l'arrière du poêle sont fixés à la palette. Utilisez une clé à molette de 10 mm pour enlever les verrous de transport fixés sur la plaque de fond du produit. Pour avoir accès aux vis situées à l'avant, vous devez enlever le panneau qui se trouve en dessous de la porte. Ouvrez la porte et tirez délicatement le panneau inférieur vers l'extérieur et vers le haut. Desserrez

les vis et poussez le produit vers avant pour l'enlever de la palette.

**Uno 4/5** : ouvrez la porte située en dessous de la chambre de combustion. Retirez la partie protégeant l'ajustement des pieds et les quatre vis fixant le produit à la palette.

#### Contrôle du fonctionnement

Lorsque le poêle est en position verticale, et avant de le raccorder, vérifiez que toutes les fonctions sont faciles à manœuvrer et semblent satisfaisantes.

<b>Porte (Fig. 2)</b>	
La poignée est tirée	Ouvert
La poignée est poussée	Fermé

<b>Conduit d'air (Fig. 2)</b>	
Avant	Fermé
Arrière	Ouvert

#### Démontage/montage des plaques Thermotte Fig. 11 à 22

#### Démontage des plaques Thermotte FIG 12 - Uno 5; FIG 13-16 - Uno 1, 2, 4 & 5.

Fig. 13. Tirez délicatement le bas de la plaque de fond en diagonale vers la porte. Laissez-la suivant l'angle indiqué sur le schéma.

Fig. 14. Retirez le déflecteur de fumée en le déplaçant délicatement sur le côté et retirez le rail situé de l'autre côté. Placez le déflecteur de fumée selon un certain angle et retirez-le délicatement par la porte.

Fig. 15. Retirez la plaque de fond en l'inclinant délicatement par la porte.

Fig. 16. Levez la plaque inférieure d'un côté puis de l'autre.

#### Montage des plaques Thermotte FIG 17-21 - Uno 1, 2, 4 & 5. FIG 22 - Uno 5.

Fig. 17. Inclinez délicatement la plaque inférieure par l'ouverture de la porte. Baissez-la délicatement d'un côté, avant de faire de même de l'autre côté.

Fig. 18. Inclinez la plaque de fond par la porte et placez-la selon un certain angle (partie inférieure vers la porte). Laissez la plaque de fond dans cette position (Fig. 19).

Fig. 20. Inclinez délicatement le déflecteur de fumée par la porte et placez-le au-dessus des rails supérieurs, un côté à la fois. Assurez-vous que le déflecteur de fumée est centré (Fig. 20C).

Fig. 21. Lorsque le déflecteur de fumée est en place, poussez délicatement le bas de la plaque de fond en place.

## Ajustement des pieds

**Uno 1/2** : pas de pieds ajustables

### Uno 4

Ouvrez la porte située en dessous de la chambre de combustion (Fig. 3).

Enlevez la partie protégeant l'ajustement des pieds et ajustez-les à l'aide d'une clé à molette de 17 mm.

Le modèle Uno 4/5 possède également des pieds facultatifs vendus séparément. Pour obtenir plus d'informations, consultez le manuel des pieds Uno.

**Attention ! L'ajustement des pieds affecte la hauteur de raccordement sur le dessus et l'arrière.**

### Collier de la sortie d'évacuation

Uno est livré de série avec un collier de sortie d'évacuation sur le dessus.

### Raccordement par l'arrière (Fig. 4 à 10)

Enlevez la plaque supérieure et utilisez une clé Allen de 5 mm pour détacher et enlever le collier de fumée (Fig. 4).

Desserrez les vis qui maintiennent les supports de la plaque de fond (Fig. 5).

Tirez délicatement les supports vers le haut (Fig. 6A) et tirez la plaque de fond vers l'arrière (Fig. 6B).

Retirez la zone à découper sur la plaque de fond (Fig. 7).

Retirez la protection de la sortie de fumée située à l'arrière (Fig. 8) et placez-la sur la sortie supérieure (Fig. 9A). Déplacez le collier de fumée sur l'arrière du produit et fixez-le (Fig. 9B).

Remettez la plaque de fond et serrez les vis pour la maintenir en place (Fig. 10).

### Ajustez la porte située en dessous de la chambre de combustion (Uno 4/5).

Les charnières peuvent être ajustées selon la Fig. 23.

### Raccordement du conduit

Lors du raccordement du conduit de 150 mm au dôme de fumée, gardez à l'esprit que le conduit est placé à l'extérieur du collier de la sortie d'évacuation.

\* D'autres versions existent en raison des exigences nationales. Pour effectuer le raccordement du conduit à la cheminée, veuillez suivre les recommandations du fabricant de cheminée.

### Appareil d'alimentation en air frais

Pour raccorder l'appareil d'alimentation en air frais, consultez les Fig. Uno Air 1, 2 et 4/5.

### Placement de la marque CE

La marque CE fournie doit être placée sur le poêle.

Uno 1 : la marque CE doit être placée à l'arrière du support.

Uno 2 : le badge CE doit être placé à l'intérieur du panneau situé en dessous de la porte.

Uno 4/5 : le badge CE doit être placé à droite dans le compartiment situé en dessous de la porte.

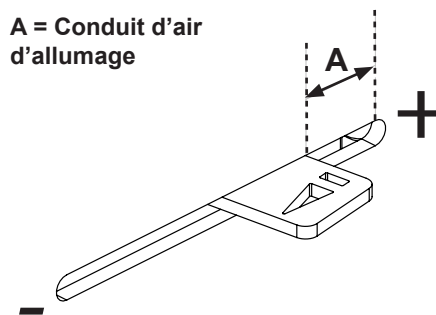
### Retrait du mécanisme de fermeture automatique (Fig. 24)

Le mécanisme de fermeture automatique de la porte est raccordé au poêle par le coin inférieur gauche. Décrochez délicatement le ressort et enlevez la petite vis tenant le bras raccordé à la porte. Le mécanisme de fermeture automatique est désormais désactivé.

### Contrôle du conduit d'air d'allumage

En tant que partie intégrante du contrôle du conduit d'air, Uno possède une commande d'allumage du conduit d'air. En poussant complètement la tige du contrôle du conduit d'air (ouverture max.), vous activez le contrôle du conduit d'air d'allumage.

**Attention ! Après l'allumage, remettez le contrôle en position normale.**



## 5. Premier allumage d'un feu

Lorsque le poêle est monté et que toutes les instructions ont été suivies, vous pouvez allumer un feu.

Faites attention lors de l'insertion des bûches dans la chambre de combustion afin de ne pas endommager les plaques Thermotte. De l'humidité peut se trouver sur les plaques d'isolation, ce qui peut entraîner un taux de combustion plus lent lors des premières utilisations de l'insert. Cela ne se reproduira plus lorsque l'humidité se sera évaporée. Au besoin, laissez la porte légèrement ouverte lors des deux ou trois premières utilisations. **Il est conseillé de bien ventiler la pièce la première fois car le vernis présent sur le produit peut libérer de la fumée ou une certaine odeur.** Ces dernières vont disparaître et sont inoffensives.

### Allumage d'un feu

Insérez de petits morceaux de bois sec, allumez-les et assurez-vous que le bois s'enflamme bien avant de fermer la porte. Ouvrez le contrôle du conduit d'allumage (Fig. 2) avant de fermer la porte. De l'air

supplémentaire pour l'allumage est obtenu en laissant la porte entrouverte. Lorsque les flammes sont stables et que la cheminée est chaude, l'alimentation en air est régulée par le contrôle du conduit d'air.

Lorsqu'une couche de cendres tapisse le fond de l'insert, vous pouvez insérer de nouvelles bûches. Lors de l'insertion de nouvelles bûches, tirez les braises chaudes vers l'avant de la chambre de combustion pour que le bois brûle par l'avant. Laissez la porte entrouverte à chaque fois que vous insérez de nouvelles bûches pour que le bois s'enflamme. Les flammes doivent être lumineuses et vives.

L'utilisation de l'insert avec un faible effet de combustion et en continu pollue davantage et augmente le risque d'incendie dans la cheminée. L'insert ou le conduit ne doivent jamais devenir rouge. Le cas échéant, coupez le contrôle du conduit d'air. La régulation du contrôle du conduit d'air requiert un peu d'expérience mais vous finirez par trouver un rythme naturel pour le feu.

#### **Avertissement !**

**Ne laissez jamais la commande d'air primaire en mode allumage pendant des périodes prolongées, car cela peut entraîner une surchauffe.**

**IMPORTANT ! N'oubliez pas de toujours ouvrir le contrôle du conduit d'air (de préférence, ouvrez également la porte) avant d'insérer de nouvelles bûches dans une chambre de combustion chaude. Avant de réduire le contrôle du conduit d'air, laissez le bois bien s'enflammer.**

**Lorsque le tirage dans la cheminée est faible et le conduit d'air fermé, le gaz émanant du bois de chauffage peut s'enflammer d'un seul coup. Cela peut endommager le produit ainsi que l'environnement immédiat.**

## **6. Entretien**

### **Nettoyage et inspection**

Le poêle doit être inspecté complètement et nettoyé à fond au moins une fois par saison (Avec le ramonage). Assurez-vous que tous les joints sont serrés et sont correctement placés. Échangez toutes les joints qui sont usés ou déformés. Toujours inspecter un poêle a froid.

### **Cendres**

Les cendres doivent être éliminées à intervalle régulier (selon la fréquence d'utilisation). Les cendres peuvent contenir la braise chaude même plusieurs jours après que le feu paraisse éteint. Utilisez un conteneur non-inflammable pour éliminer les cendres. Il est recommandé de laisser une couche de cendres dans le fond afin de mieux isoler la chambre de combustion. Manipulez les plaques thermo isolantes avec soin lorsque vous videz les cendres, particulièrement si vous utilisez une pelle à cendre.

### **Thermotte™**

Les plaques d'isolation (Thermotte - FIG 11) sont considérées comme des pièces d'usure qui doivent être remplacées au bout de quelques années.

La date de remplacement dépend de l'utilisation qui est faite du produit. Nordpeis garantit ces pièces un an. Une fois la garantie passée, vous pouvez acheter des pièces de rechange.

Si de nouvelles plaques sont nécessaires, veuillez contacter votre revendeur.

### **Uno 1, 2, 4, 5 - FIG 11:**

- A. Déflecteur de fumée
- B. Plaque de fond
- C. Plaque inférieure

### **+ Uno 5 - FIG 11A:**

- D. Plaque latérale de gauche
- E. Plaque latérale de droite

Remarque : les bûches trop longues peuvent entraîner une pression et fissurer les plaques à cause de la tension créée entre les plaques latérales.

### **Porte et vitre**

Si de la suie s'est déposée sur la vitre, il est nécessaire de la nettoyer. Utilisez un nettoyant à vitre spécial car les autres détergents peuvent endommager la vitre (remarque : prenez garde, même les nettoyants à vitre spéciaux peuvent endommager le vernis de l'encadrement de la porte). Une bonne astuce pour nettoyer la vitre est d'utiliser un chiffon humide ou du papier essuie-tout et d'y appliquer des cendres provenant de la chambre de combustion. Frottez les cendres sur la vitre et terminez en utilisant une feuille de papier essuie-tout propre et humide. Remarque : nettoyez la vitre uniquement lorsqu'elle est froide.

Vérifiez régulièrement que le joint entre la vitre et la porte est complètement hermétique. Il peut être nécessaire de changer régulièrement les joints de la porte pour s'assurer que la chambre de combustion est hermétique et fonctionne de façon optimale. Ces joints sont disponibles en lots, généralement vendus avec un tube de colle à céramique.

**LE VERRE RÉFRACTAIRE NE PEUT PAS ÊTRE RECYCLÉ**



**Le verre Réfractaire devrait être traité comme des déchets résiduels, avec la poterie et la porcelaine**

### **Recyclage du verre réfractaire**

Le verre réfractaire ne peut pas être recyclé. Le vieux verre réfractaire, cassé ou autrement inutilisable, doit être jeté comme un déchet résiduel. Le verre réfractaire



a une température de fusion plus haute et ne peut pas donc être recyclé avec le verre ordinaire. Dans le cas où il serait mélangé avec du verre ordinaire, il endommagerait la matière première et pourrait, empêcher le recyclage de verre. C'est une contribution importante à l'environnement de s'assurer que le verre réfractaire n'est pas recyclé avec du verre ordinaire.

### Recyclage de l'emballage

L'emballage accompagnant le produit doit être recyclé conformément aux réglementations nationales

## 7. Garantie

**Avertissement !**  
**Utilisez uniquement des pièces de rechange recommandées par le fabricant.**

**Avertissement !**  
**Toute modification non autorisée de l'appareil sans l'accord écrit du constructeur est interdite.**

*Pour une description détaillée des conditions de garantie voir la carte de garantie ci-joint ou notre site web [www.nordpeis.fr](http://www.nordpeis.fr)*

## 8. Conseils pour allumer un feu

La meilleure manière d'allumer un feu est avec l'utilisation des briquettes. Les journaux causent beaucoup de cendres et l'encre est dommageable pour l'environnement. Des prospectus publicitaires, magasins, cartons de lait, etc. ne sont pas appropriés pour allumer un feu. L'apport d'air est important à l'allumage. Quand la conduite de cheminée est chaude le tirage est plus fort et la porte peut être fermée.

**Avertissement : Afin d'éviter tout risque de blessures, attention aux surfaces qui peuvent devenir chaudes en cours de fonctionnement de l'appareil.**  
**Des précautions supplémentaires doivent être prises pour éviter les brûlures.**

**Avertissement: n'utilisez JAMAIS un carburant d'éclairage comme essence, la paraffine, des alcools à brûler ou similaires pour allumer un feu. Cela pourrait vous causer des blessures ainsi qu'endommager le produit.**

Utilisez du bois propre et sec avec une teneur en humidité maximale de 20% et minimum de 16%. Le bois humide exige beaucoup d'air pour la combustion, car de l'énergie/chaleur supplémentaires est nécessaire pour sécher l'humidité. L'effet thermique est donc minime. De plus cela cause la création de suie dans la cheminée avec un risque du feu de cheminée.

**En cas de feu de cheminée, fermer les portes et les registres d'air sur le poêle/l'insert et appeler les pompiers. Après un feu de cheminée, celle-ci doit dans tous les cas être inspectée par un ramoneur agréé avant d'utiliser l'appareil à nouveau.**

### Entreposage du bois

Afin de s'assurer que le bois est sec, l'arbre doit être coupé en hiver et ensuite entreposé pendant l'été, sous un abris et dans un endroit avec une ventilation adéquate. La pile de bois ne doit jamais être recouverte d'une bâche qui est couchée contre le sol, la bâche agira alors comme un couvercle hermétique qui empêche le bois de sécher. Toujours garder une petite quantité de bois à l'intérieur, quelques jours avant l'utilisation afin que l'humidité de la surface du bois peut s'évaporer.

### Conseils généraux pour le feu

Pas assez d'air pour la combustion peut causer l'encrassement de la vitre par la suie. Par conséquent, fournir de l'air au feu dès l'allumage, que les flammes et les gaz dans la chambre de combustion sont correctement brûlés. Ouvrez la commande d'apport d'air et tenez la porte légèrement entrouverte pour que les flammes peuvent s'établir correctement sur le bois.

Trop d'air à la combustion peut créer une flamme incontrôlable qui très rapidement chauffera le poêle entier à d'extrêmement hautes températures (avec la porte fermée ou presque fermée). Pour cette raison ne remplissez jamais totalement la chambre de combustion du bois.

Il est recommandé de garder un même feu avec une petite quantité de bois. Si trop de bois est mis sur la braise chaude, l'alimentation d'air ne serait pas suffisante pour atteindre les exigences de température, et le gaz sortira non brûlé. Pour cette raison, il est important d'augmenter l'apport d'air juste après l'addition des buchettes pour avoir des flammes appropriées dans la chambre de combustion afin que les gaz soient brûlés. Ouvrir la commande d'allumage où laisser la porte ouverte légèrement jusqu'à inflammation du bois.

### Choix de combustible

Tous les types de bois, comme le bouleau, hêtre, chêne, orme, le frêne et d'arbres fruitiers, peuvent être utilisés comme combustible dans le poêle. Les essences de bois ont des degrés différents de dureté - plus le bois est dur, plus il contient de l'énergie. Hêtre, chêne et le bouleau ont le plus haut degré de dureté.

### Nous attirons votre attention sur l'usage de briquettes de bois reconstitué.

**Celles-ci dégagent généralement une puissance calorifique supérieure au bois bûche, qui peuvent endommager les éléments du foyer voir le foyer lui-même. Se conformer strictement aux prescriptions du fabricant de briquettes, une surchauffe**

constatée avec ce type de produit entraîne la suppression de la garantie

**Avertissement : N'employez JAMAIS de bois imprégnés, bois peint, contre-plaqué, carton, déchets, cartons de lait, et des documents imprimés ou similaires. Si n'importe lequel de ces articles est utilisé comme le carburant la garantie est invalide.**

**Ces matériaux peuvent former lors de la combustion d'acide chlorhydrique et des métaux lourds qui sont nocifs pour l'environnement, vous et le poêle. L'acide chlorhydrique peut également attaquer l'acier dans la cheminée ou en maçonnerie dans une cheminée en maçonnerie.**

**Aussi, éviter d'allumer avec de l'écorce, la sciure de bois ou d'autres extrêmement fines, en dehors de l'allumage d'un feu. Cette forme de carburant peut facilement provoquer un embrasement qui peuvent conduire à des températures trop élevées.**

**Assurez-vous que le foyer ne soit pas en surchauffe car elle peut causer des dégâts qui ne sont pas imputables à l'appareil. De tels dégâts ne sont pas couverte pas la garantie.**

Source : « Håndbok, effektiv og miljøvennlig vedfyring » par Edvard Karlsvik SINTEF Energy Research AS et Heikki Oravainen, VTT.

### Quelques conseils en cas de problèmes de combustion

Erreur	Explication	Solution
<b>Absence de tirage</b>	La cheminée est obstruée.	Contactez un ramoneur/un revendeur pour obtenir plus d'informations ou nettoyez le conduit, le déflecteur de fumée et la chambre de combustion.
	Le conduit est plein de suie ou de la suie s'est accumulée sur le déflecteur de fumée.	
	Le déflecteur de fumée est mal positionné.	Vérifiez le montage du déflecteur de fumée (voir les instructions de montage).
<b>Le poêle libère de la fumée à l'allumage du feu et pendant la combustion</b>	Un courant descendant dans la pièce est causé par l'absence de tirage, ce qui signifie que la maison est trop « hermétique ».	Allumez le feu avec une fenêtre ouverte. Au besoin, il est nécessaire d'installer des conduits supplémentaires/plus gros dans la pièce.
	Un courant descendant dans la pièce est causé par une hotte ou un système de ventilation centrale qui aspire trop d'air de la pièce.	Éteignez/réglez la hotte et/ou les autres aérations. Au besoin, il est nécessaire d'installer plus de conduits.
	Les conduits de deux cheminées/poêles sont raccordés à la même cheminée, à la même hauteur.	L'un des conduits doit être repositionné. La différence de hauteur entre les deux conduits doit être d'au moins 30 cm.
	Le conduit est en position inclinée du dôme de fumée à la cheminée.	Le conduit doit être déplacé pour avoir une inclinaison d'au moins 10° du dôme de fumée à la cheminée. Installez éventuellement un appareil d'aspiration des fumées*.
	Le conduit est trop loin dans la cheminée.	Le conduit doit être raccordé à nouveau de sorte qu'il n'entre pas dans la cheminée mais prenne fin 5 mm avant le mur intérieur de la cheminée. Installez éventuellement un appareil d'aspiration des fumées*.
	La trappe de suie est ouverte dans la cave ou le grenier et crée ainsi un mauvais tirage.	Les trappes de suie doivent toujours être fermées. Les trappes qui ne sont pas hermétiques ou qui sont défectueuses doivent être remplacées.
	Le registre/les conduits de tirage supérieurs ou les portes des cheminées inutilisées sont ouverts et créent un mauvais tirage.	Fermez le registre, les portes et les conduits de tirage supérieurs sur les cheminées inutilisées.
	Un orifice ouvert dans la cheminée après qu'un foyer a été enlevé crée un mauvais tirage.	Les orifices doivent être complètement bouchés par des travaux de maçonnerie.
	Une maçonnerie défectueuse dans la cheminée, qui n'est par exemple pas hermétique autour de l'entrée du conduit, et/ou une cloison cassée dans la cheminée, entraînent un mauvais tirage.	Rebouchez et plâtrez toutes les fissures et les endroits qui ne sont pas hermétiques.
	La section transversale dans la cheminée est trop large et entraîne un tirage très faible voire nul.	La cheminée doit être réinstallée, éventuellement avec un appareil d'aspiration des fumées*.
	La section transversale dans la cheminée est trop petite et la cheminée ne peut pas convoyer toute la fumée.	Remplacez la cheminée par une plus petite ou construisez une nouvelle cheminée avec une section transversale plus large. Installez éventuellement un appareil d'aspiration des fumées*.
La cheminée est trop basse et a par conséquent un faible tirage.	Augmentez la hauteur de la cheminée et/ou installez un chapeau de cheminée/un appareil d'aspiration des fumées*.	

<b>Le poêle libère de la fumée à l'intérieur lorsqu'il y a du vent dehors.</b>	La cheminée est trop basse compte tenu du terrain environnant, des bâtiments, des arbres etc.	Augmentez la hauteur de la cheminée et/ou installez un chapeau de cheminée/un appareil d'aspiration des fumées*.
	Le toit trop plat crée des turbulences autour de la cheminée.	Augmentez la hauteur de la cheminée et/ou installez un chapeau de cheminée/un appareil d'aspiration des fumées*.
<b>Le poêle ne chauffe pas suffisamment.</b>	La combustion reçoit beaucoup trop d'oxygène à cause d'une fuite sous le bord inférieur du poêle ou d'un tirage de cheminée trop fort. Difficultés à réguler la combustion et le bois brûle trop rapidement.	Toute fuite éventuelle doit être rebouchée. Un régulateur de tirage ou éventuellement un registre peut réduire le tirage de la cheminée. Remarque : une fuite de 5 cm <sup>2</sup> seulement suffit à faire disparaître 30 % de l'air chaud.
<b>Tirage trop important</b>	L'amortisseur de fumée est mal positionné.	Vérifiez le positionnement de l'amortisseur de fumée (voir les instructions de montage).
	En cas d'utilisation de bois séché au four, l'alimentation en air requise est moins importante que lors d'une utilisation de bois normal.	Réduisez l'alimentation en air.
	Les joints autour de la porte sont usés et complètement plats.	Remplacez les joints et contactez votre revendeur.
	La cheminée est trop grande.	Pour obtenir plus d'informations, contactez un ramoneur de cheminée ou un autre professionnel.
<b>La vitre est noire de suie.</b>	Le bois est trop humide.	Utilisez uniquement du bois sec à un taux d'humidité maximal de 20 %.
	Le contrôle du conduit d'air est fermé trop hermétiquement.	Ouvrez le contrôle du conduit d'air pour apporter de l'air à la combustion. Lors de l'insertion de nouvelles bûches, tous les contrôles de conduit doivent être complètement ouverts ou la porte entrouverte jusqu'à ce que le bois s'enflamme bien.
<b>Vitre blanche</b>	Mauvaise combustion (la température est trop basse).	Pour une bonne combustion, suivez les recommandations présentes dans ce manuel d'utilisation.
	Utilisation de matériaux inappropriés pour la combustion (comme : du bois peint ou imprégné, du plastique stratifié, du contre-plaqué, etc.).	Assurez-vous d'utiliser uniquement du bois propre et sec.
<b>De la fumée s'échappe lorsque la porte est ouverte.</b>	Une stabilisation de pression se produit dans la chambre de combustion.	Ouvrez le contrôle du conduit d'air pendant environ 1 minute avant d'ouvrir la porte. Évitez d'ouvrir la porte trop rapidement.
	La porte est ouverte lorsqu'un feu est présent dans la chambre de combustion.	Ouvrez délicatement la porte et/ou uniquement lorsqu'il y a des braises chaudes.
<b>Fumée blanche</b>	La température de combustion est trop basse.	Augmentez l'alimentation en air.
	Le bois est humide et contient de l'eau.	Assurez-vous d'utiliser uniquement du bois propre et sec.
<b>Fumée noire ou grise/noire</b>	Combustion insuffisante.	Augmentez l'alimentation en air.

## VIKTIGA SÄKERHETSVARNINGAR:

1. Följ anvisningarna i denna monteringsanvisning när du ansluter kaminen/eldstaden till skorsten/rökrör. Om du väljer anslutningssätt annat än det som anges i dessa anvisningar måste du ta med i beräkningen den påverkan som värmestrålningen från rökröret har på omgivande material.
2. Läs bruksanvisningen innan användning, och följ alla anvisningar.
3. Konvektionsöppningar får inte reduceras eller på något sätt täppas till. Om de gör det kan följden bli överhettning, vilket i sin tur kan leda till att det börjar brinna i huset eller att produkten skadas allvarligt.
4. Använd endast avsedda produkter för att tända kaminen. **Använd aldrig bensin, diesel eller annan vätska för att tända kaminen. Följden kan bli explosion!**
5. Elda kaminen endast med torkad, kliven ved. Briketter,, torv, koks, kol och byggavfall genererar mycket högre temperatur och mer utsläpp än ved. Din produkt är avsedd för eldning med ved (andra bränslen kan skada produkten, skorstenen och omgivande konstruktioner).
6. Sluta omedelbart använda produkten om dess glas eller luckans packning visar tecken på att vara skadade. Använd produkten igen först när skadan är reparerad.

Om du inte följer dessa varningar upphör garantin att gälla och du gör dig skyldig till att utsätta personer och egendom för fara.

**Rekommendation: Vi rekommenderar (även om det inte krävs enligt reglemente i ditt område) att du låter behörig kamin/eldstads-tekniker utföra installationen. Om du väljer att utföra installationen själv bör du åtminstone låta behörig kamin/eldstads-tekniker genomföra en slutbesiktning av installationen innan kaminen/eldstaden används.**

## INNEHÅLL

<b>1. Innan du installerar en ny eldstad</b>	<b>36</b>
Installation och kontroll före användning	36
Skorstensdrag	36
Lufttillförsel	37
Krav på eldstadsplan	37
<b>2. Teknisk information</b>	<b>37</b>
<b>3. Säkerhetsavstånd</b>	<b>38</b>
<b>4. Montering</b>	<b>38</b>
Lossna eldstaden från transportpallen	38
Funktionskontroll	38
Demontering/ montering av Thermotte	38
Justering av ben	38
Rökstos	38
Montering av rökrör	39
Uteluftstillförsel	39
Placering av CE-märkning	39
<b>5. Första tändning</b>	<b>39</b>
<b>6. Underhåll</b>	<b>39</b>
Rengöring och inspektion	39
Aska	40
Thermotte™	40
Dörr och glas	40
<b>7. Garanti</b>	<b>40</b>
<b>8. Eldningstips</b>	<b>40</b>
<b>Råd och tips vid förbränningsproblem</b>	<b>42</b>

### 1. Innan du installerar en ny eldstad

#### Installation och kontroll före användning

Rådfråga alltid behörig Skorstensfejaremästare eller Sakkunnig Brand före installation. Du som byggherre är skyldig att göra en bygganmälan till kommunens byggnadsnämnd senast tre veckor innan installationen får utföras. Det rekommenderas att använda kvalificerad sakkunnig vid installation av en ny eldstad. Fastighetsägaren ansvarar själv för att alla säkerhetskrav enligt gällande regler följs. Efter installation skall alltid Skorstensfejaremästare eller Sakkunnig Brand besiktiga installationen innan du får börja elda. Detta gäller oavsett om du installerat kaminen till en befintlig eller ny skorsten. Fastighetsägaren ansvarar för att detta blir gjort. Kvalificerade kontrollanter är Skorstensfejaremästare eller certifierad Sakkunnig Brand. Kontrollen bör också dokumenteras skriftligt. Den lokala sotarmyndigheten ska informeras, om installationen leder till att sotningsbehovet förändras.

#### Skorstensdrag

Jämfört med äldre eldstäder ställer dagens moderna eldstäder betydligt större krav på skorstenen. Om skorstenen inte har rätt mått eller är i gott skick spelar det ingen roll hur bra eldstaden är. Dragkraften

beror huvudsakligen på rökgasens temperatur, utomhustemperatur, lufttillförsel samt skorstenens längd och invändig diameter. Rekommenderad skorstenslängd är minst 4 meter ovanför rökinföringen, med en diameter på 150-200 mm. Skorstenens diameter skall aldrig vara mindre än ingångshålet till skorstenen/rökröret. Vid nominell effekt ska det vara ett undertryck som beskriven i teknisk tabell.

Draget ökar när:

- skorstenen blir varmare än utomhusluften
- Skorstenens aktiva längd över eldstaden ökas
- Lufttillförseln till förbränningen är god

Om skorstenen är överdimensionerad i förhållande till eldstaden kan det också bli svårt att få bra drag, eftersom skorstenen inte värms upp tillräckligt. I sådana fall kanske du vill kontakta sakkunnig personal för utvärdering av möjliga åtgärder. För kraftigt drag kan begränsas med en dragbegränsare. Eldstaden är typ testad och måste anslutas till skorstenar som är utformade för rökgastemperatur som anges i Reklamation. Om det behövs, samråda i förväg med en sotare.

#### Lufttillförsel

Set för uteluftstillförsel kan köpas som tillbehör och vill försäkra att luft tillförseln blir mindre påverkad av ventilationsinstallationer, köksfläktar och andra förhållanden som kan skapa undertryck i rummet. Vi rekommenderar starkt att tillförseln av förbränningsluft utifrån projekteras och säkerställs i alla nybyggnader. Vi rekommenderar även set för uteluftstillförsel för äldre hus. Otillräcklig tillförsel av luft utifrån leder till undertryck i rummet där kaminen placeras. Detta ger dålig förbränning, som i sin tur kan leda till problem som att glas och skorsten sotas ned eller att veden brinner sämre.

**Varning! Håll luftintag, som tillför förbränningsluft, fria från blockeringar.**

**Varning! Utsugsfläktar som är i drift i samma rum eller utrymme som kaminen kan orsaka problem.**

#### Krav på eldstadsplan

Det krävs 30 cm eldstadsplan framför kaminen om golvet är av brännbart material.

*För din egen säkerhet, följ monteringsanvisningarna. Alla säkerhetsavstånd är minimiavstånd. Installation av eldstäder ska dessutom utföras i enlighet med varje enskilt lands lagar och föreskrifter. Nordpeis AS är inte ansvarigt om eldstaden monterats fel.*

*Målteckningarna anger ungefärlig centrumhöjd för hålet för rökröret. Lutande golv och väggar kan påverka måtten. Placera kaminen för att hitta rätt höjd och läge i förhållande till ingångshålet i skorstenen.*

*Vi reserverar oss för tryckfel och ändringar. På vår hemsida, [www.nordpeis.se](http://www.nordpeis.se), finns senast uppdaterade version.*

## 2. Teknisk information

Nordpeis kaminer har sekundärförbränning och är renbrännande. Vid sekundärförbränning sker förbränningen i två steg: Först brinner veden, sedan antänds rökgaserna av den förvärmade luften. Det gör att du behöver mindre vedmängd för att uppnå samma värmeeffekt, och att eldstaden ger minimalt utsläpp av sotpartiklar och oförbrända gaser (t.ex. CO). Elda endast med ren och torr ved. Trä räknas som förnybar resurs/biobränsle. Renbrännande eldstäder behöver lite ved för att uppnå en bra värme effekt. Använd endast ren och torr ved.

<b>Material</b>	Stålblåt
<b>Ytbehandling dörr/dörram</b>	Värmetålig lack
<b>Vikt (kg)</b>	
<b>Uno 1</b>	84
<b>Uno 2</b>	92
<b>Uno 4</b>	88
<b>Uno 5</b>	90
<b>Dragsystem</b>	Eldningsventil med upptändningsfunktion
<b>Förbränningssystem</b>	Ren förbränning (Sekundærförbränning)
<b>Luftbehov (m<sup>3</sup>/h)</b>	8
<b>Effektområde (rent brinnande) (kW)</b>	3,9 - 6
<b>Uppvärmningsyta (m<sup>2</sup>)</b>	55 - 90
<b>Max längd bränsle (cm)</b>	30
<b>Rökuttag</b>	Topp och bak
<b>Rökrör (Ø)</b>	Yttre * 150
<b>Rökgastemperatur vid rökstos (°C)</b>	320
<b>Anbefalt drag vid rökstos (Pa)</b>	15 - 25
<b>Data EN 13 240</b>	
<b>Effekt (kW)</b>	4
<b>Energieffektivitet (%)</b>	82
<b>CO % @ 13% O<sub>2</sub></b>	0,07
<b>Temperatur rökgas (°C)</b>	262
<b>Drag (Pa)</b>	12
<b>Bränsle</b>	Ved
<b>Bränsle, längd (cm)</b>	25
<b>Nom. vedmängd (kg)</b>	0,78
<b>Påfyllningsintervall (min)</b>	45
<b>Öppning av luftventil (%)</b>	33
<b>Driftsform</b>	Intermittent*

\* Intermittent förbränning avser här normal användning av en eldstad, dvs att det läggs in ny ved när den förra har brunnit ner till glöd.

**Varning! Om kravet på ventilation INTE uppfylls minskar det kylande luftflödet runt produkten avsevärt, vilket kan leda till överhettning. Detta kan orsaka brand.**

### 3. Säkerhetsavstånd

#### Brandmur

Säkerställ att angivna säkerhetsavstånd inte underskrids. (FIG 1)

Längder på brandmurar som visas i FIG 1, är minimikraven enligt godkänd säkerhetsprövning, om eldstaden är placerad så som visas på ritningen.

Vid toppmontering till stålskorsten, se tillverkarens monteringsanvisning. Följ de säkerhetsavstånd som krävs vid montering av stålskorsten.

### 4. Montering

Du behöver följande verktyg:

- 5mm Insexnyckel (ingår)
- 10/17mm fast nyckel (ingår)
- Stjärnskruvmejsel

#### Lossna eldstaden från transportpallen:

**Uno 1:** Ta av locket som täcker baksidan av sockeln med en 10mm fast nyckel, skruva av transport låset og fäst locket.

**Uno 2:** Är fäst i pallen med fyra skruvar. Två fästjärn är fastskruvade i pallen och instuckna genom den bakre plattan. Lossa dem. Nästa steg är att ta bort den nedre luckan på kaminen. Den sitter med två klämmor längst upp på varje sida. Dra locket försiktigt ut i överkant och lyft den ur de båda fästerna i underkanten. På insidan av locket sitter två skruvar som också måste lossas innan produkten kan tas av pallen.

**Uno 4/5:** Öppna dörren under brännkammaren. Ta ut skydden och ta bort de fyra skruvarna som håller kaminen fast i pallen.

#### Funktionskontroll

När kaminen är uppställd, kontrollera att allt fungerar lätt och verkar tillfredställande.

Dörr (FIG 2)	
Handtaget dras ut	Öppnar
Handtaget trycks in	Stänger

Luftventil (FIG 2)	
Fram	Stängd
Bak	Öppet

#### Demontering/ Montering av Thermotte™ FIG 12-22

##### Demontera Thermotte FIG 12-16

**FIG 12 - Uno 5;**

**FIG 13-16 - Uno 1, 2, 4 + 5.**

**FIG 12:** Lyft sidoplattan och dra ut det i nedre delen. Samma metode på både sidoplattorna

**FIG 13.** Dra ut bakplattan i nedkant och sätt den diagonalt som visat i illustrationen.

**FIG 14.** Ta ut Rökvändarplattan genom att placera den helt åt ena sidan så att den kan sänkas ut ur skenan på den andra sidan. Lyft plattan ut.

**FIG 15.** Lyft bakplattan ur produkten. Det görs enklast vid at luta den lite.

**FIG 16.** Lyft bottenplattan upp på en sida og ur produkten.

#### Montering Thermotte

**FIG 17-21 - Uno 1, 2, 4 + 5.**

**FIG 22 - Uno 5;**

**FIG 17.** Lyft bottenplattan inn (luta den lite) och sänk den försiktigt på plats.

**FIG 18.** Lyft bakplattan (luta den lite) inn gjenom dörren. Placer bakplattan diagonalt med botten ut mot dörren. Låt bakplattan stå i samma vinkel när du placerar rökvänderplattan som vist i FIG 19.

**FIG 20.** Rökvänderplattan lyftas (luta den lite). Placera den helt åt den ena sidan i skenan som plattan skal vila på FIG 19Ba. Lyft sen den andra sidan på plats i skenan. FIG 19B. Se till at plattan ligger jämnt i båda skanorna FIG 19C.

**FIG 21.** Dytt försiktigt bakplattan bakåt och på plats.

**FIG 22.** Sätt in sidoplatten diagonalt och skjut försiktig i botten och därefter släpa ner på plats. Samma Procedyr på båda sidor.

#### Justering av ben

**Uno 1/2** har inte justerbara ben.

**Uno 4/5 FIG 3:** Öppna dörren till rummet under brännkammaren. Ta bort skydden och justera benen med en 17mm fast nyckel. Sätt på plats skydden igen.

Uno 4/5 har flera lösningar for ben. Se manual Uno Ben för detaljer.

**OBS! Observera att om höjden av produkten ändras så ändras även höjden på rökrörsanslutningen.**

#### Rökstos

Uno levereras standard med toppmonterad rökstos.

#### För att ändra till bakmonterad stos FIG 4-10:

Ta bort den övre plattan och skruva ut skruvarna som holder rökstosen på plats. Använd en 5mm insexnyckel. Ta av rökstosen FIG 4.

Lossna skruvarna som holder beslagen til bakplattan FIG 5.

Tippa beslagen försiktigt uppåt (A) og dra bakplattan

bakåt och ut (B) FIG 6.

Ta bort utsparingen i bakplattan FIG 7.

Skruva av locket bak på produkten FIG 8 och flytta det till toppanslutningen FIG 9A. Flytta rökstosen till bakanslutningen och skruva fast den.

Placera bakplattan och fäst beslagen FIG 10.

När den bakre plattan sätts på plats igen är det viktigt att trycka den väl framåt så att risken för glipa mellan plattan och sidorna av kaminen minimeras.

#### Justering av dör under brännkammaren, Uno 4/5

Luckans gångjärn på Uno 4 kan justeras. FIG 23

#### Montering av rökrör

Observera vid montering av rökrör med diameter 150 mm att det ska placeras utanpå rökklockans stös. För rökinföring etc. – följ anvisningarna från skorstensleverantören.

#### Uteluftstillförsel

Se FIG Uno Air 1,2 och 4/ för hur man kopplar till settet för uteluftstillförsel.

#### Placering av CE-märkning:

CE-märket som medföljer skall sättas på eldstaden.

Uno 1: CE-märket skal placeras på den sluttande ytan bakom kaminen.

Uno 2: CE-märket skal placeras mitt på plattan bakom det nedre framlocket.

Uno 4/5: CE-märket skal placeras på höger sida i rummet under brännkammaren.

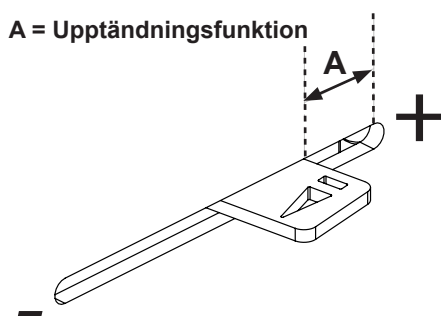
#### Självstängningsmekanismen FIG 24

Självstängningsmekanismen är fäst vid det nedre vänstra hörnet på dörren. För att ta bort självstängningsmekanismen, haka av fjädern och skruva ut insexskruven som holder fjädern fäst i dörren. Självstängningsmekanismen är nu deaktiverat.

#### Upptändningsventil/funktion

Uno har en integrerat upptändningsventil som en del av eldningsventilen. Vid att sjuta eldningsventilen helt i bakre position (mot maks) vil upptändningsventilen aktiveras.

**NB! Efter upptändning skal ventilen ut ur upptändningsposition.**



## 5. Första tändning

När kaminen är på plats och du kontrollerat att alla föreskrifter följs kan du tända i kaminen.

Undvik kraftiga stötar när du lägger in ved i brännkammaren så isolationplattformarna inte skadas. Var uppmärksam på att fukt i isolationsplattformarna kan ge en trög förbränning under de första eldningarna med kaminen. Detta problem försvinner när fukten avdunstat. Elda eventuellt med dörren på glänt de 2-3 första gångerna.

**Vi rekommenderar också att du vädrar ordentligt första gången du eldar i kaminen, eftersom lacken på kaminen kommer att avge rök och lukt.** Denna rök och lukt är inte farlig, och kommer att försvinna.

#### Inledning

Lägg in torr småved, tänd upp och låt det börja brinna ordentligt i veden innan du stänger dörren. Öppna eldningsventilen innan du stänger kamindörren (FIG 2). När flammorna är stabila och skorstenen blivit varm, stängs dörren och lufttillförseln justeras med eldningsventilen.

När ett glödande kollager bildats och flammorna dött ut så kan du lägga in ny ved. När du lägger in ny ved måste du tänka på att dra fram glöden, så att den nya veden kan tändas framifrån. Dörren skall stå på glänt varje gång du lagt in mer ved, tills elden tar sig ordentligt. Det ska brinna med friska, livliga lågor. Mycket låg förbränningseffekt och försök till snåleldning är skadligt, ger mer föroreningar och ökar risken för soteld. Elda aldrig så att kaminen eller rören blir rödglödgade. Stäng eldningsventilen om detta inträffar. Det krävs lite erfarenhet för att reglera luftventilen. När du har använt kaminen ett tag kommer du att hitta en naturlig rytm.

#### Varning!

**Lämna aldrig luftkontrollen i tändläge under långa perioder, eftersom det kan leda till överhettning.**

**VIKTIGT! Öppna alltid eldningsventilen och dörren när du lägger in mer ved i varm brännkammare. Vänta tills veden börjar brinna ordentligt innan du minskar draget.**

**Om det är lågt tryck i skorstenen och ventilerna är stängda kan det resultera i en hastig gasantändning som riskerar att orsaka skada på kaminen eller omgivningen.**

## 6. Underhåll

#### Rengöring och inspektion

Kaminen bör inspekteras och rengöras grundligt minst en gång per eldningssäsong, gärna i samband med att skorstenen och rören sotas. Kontrollera att alla anslutningar är täta och att packningar sitter korrekt. Packningar som är slitna eller deformerade ska bytas. Tänk på att kaminen ska vara kall när du inspekterar den.

## Aska

Askan bör tömmas med jämna mellanrum. Tänk på att askan kan innehålla glöd, även om det är flera dygn sedan elden slocknade. Använd en eldsäker behållare till askan. Vi rekommenderar att du låter ett lager aska ligga i botten, det hjälper till att isolera brännkammaren. OBS! Var försiktig med isolationsplattorna när du tömmer aska, särskilt om du använder askspade.

## Thermotte™

Isoleringsplattorna (Thermotte - FIG 11) räknas som slitdelar, vilka behöver bytas efter några år.

Hur lång livslängd de har varierar beroende på hur frekvent du använder din produkt. Nordpeis lämnar 1 års garanti för dessa delar. Därefter kan ersättningsdelar köpas.

Om plattorna behöver bytas ut, ta kontakt med din återförsäljare.

Uno 1, 2, 4 - FIG 11:

- A. Rökvändarplatta
- B. Bakplatta
- C. Bottenplatta

+ Uno 5 - FIG 11A:

- D. Sidoplatta vänstra
- E. Sidoplatta höger

*OBS!: Eldning med för lång ved orsakar extra belastning som kan leda till att plattorna knäcks, eftersom vreden ligger spänd mellan sidoplattorna.*

## Dörr och glas

Om glasrutan är sotig, kan det vara nödvändigt att putsa/rengöra glaset. Använd glasputs som är tillämpat åt detta (OBS! var försiktig, glasputs kan skada lacken på dörrkarmen). Används andra rengöringsmedel kan detta skada glaset. Det bästa sättet att rengöra är att använda en fuktig trasa eller kökspapper och ta på lite sot från brännkammaren. Gnid askan på glaset och avsluta med att torka med ett rent och fuktigt kökspapper. OBS! Glaset får bara göras rent när glaset är kallt.

Kontrollera regelmässigt att övergången mellan glaset och dörren är helt tät.

Med jämna mellanrum kan det vara nödvändigt att byta ut tätningslisterna på dörren för att försäkra att kaminen förblir tät och fungerar optimalt. Tätningar köps som set (keramiskt lim medföljer).

**ELDSTADSGLAS  
KAN INTE  
ÅTERVINNAS**

**Eldstadsglas ska  
kastas som restavfall  
tillsammans med  
keramik och porslin**



## Återvinning av glas

Eldfast glas inte kan återvinnas. Äldre gammalt glas, bräckage eller annat oanvändbart eldfast glas, måste kastas som restavfall. Eldfast glas har högre smälttemperatur, och kan därför inte återvinnas tillsammans med använda glas förpackningar. Skulle detta blandas med vanligt glas, skadas råvaran och återvinning av glas kan i värsta fall upphöra. När du ser till att eldfast glas inte hamnar tillsammans med återvinningen av glas, är det ett viktigt bidrag till miljön.

## Återvinning av förpackningar

Förpackningen som medföljer produkten skall återvinnas efter gällande nationella bestämmelser.

## 7. Garanti

**Varning!**  
**Reservdelar godkänds endast avtillverkaren.**

**Varning!**  
**All ootillåten modifiering av apparaten utan skriftligt tillstånd från tillverkaren är förbjuden.**

För detaljerad beskrivning av våra garanti regler, se bifogat garantikort eller besök vår hemsida [www.nordpeis.se](http://www.nordpeis.se)

## 8. Eldningstips

Det bästa sättet att tända upp i en eldstad är att använda tändbriketter och finkluven ved. Tidningar ger mycket aska och trycksvärtan är inte bra för miljön. Reklam, tidskrifter, mjölkkartonger och liknande är inte lämpliga att använda vid upptändning. Det är viktigt med god lufttillförsel vid upptändningen. När skorstenen blir varm så ökas trycket och dörren/ upptändningsventilen kan stängas.

**Varning! För att undvika brännskador, observera att alla ytor kan vara heta under användning.**

**Varning! Använd ALDRIG tändvätska som bensin, paraffin, rödsprit eller liknande för att tända. Du kan skada dig själv och produkten.**

Använd alltid ren och torr ved med en fukthalt på max 20% / min 16%. Fuktig ved förbrukar mycket luft vid förbränningen, eftersom det går åt extra energi/värme för att torka den fuktiga vreden. Detta ger mindre värmeavgivning till omgivningen samtidigt som det leder till sotbildning på glaset och i skorstenen, med risk för blanksot och soteld.

**Vid en skorstensbrand, stäng dörren och luftventilen på spisen / insatsen och ring brandkåren. Efter enskorstensbrand måste skorstenen inspekteras av behörig skorstensfejare innan du använder apparaten igen.**



## Förvaring av ved

För att säkerställa att veden är torr, bör trädet fällas på vintern och lagras under sommaren under tak på en plats med bra utluftning. Vedstacken bör aldrig täckas av en presenning som ligger på marken, eftersom presenningen kommer att fungera som ett tätningsslack vilket kommer förhindra veden från att torka. Ha alltid en liten mängd ved inomhus i några dagar före användning, så att fukt i vedens yta kan avdunsta.

## Eldning

För lite luft kan medföra sotiga glas. Tillför därför luft till elden precis efter bränsle läggs på, så att det finns lågor i förbränningskammaren och gaserna förbränns. Öppna tändventilen/eldningsventilen eller lämna dörren lite på glänt tills elden har tagit sig ordentligt.

Notera att för stor lufttillförsel till förbränningen ger en okontrollerbar låga, som snabbt värmer upp hela eldstaden till en extremt hög temperatur (gäller vid eldning med stängd eller nästan stängd dörr). Fyll därför aldrig förbränningskammaren helt med ved.

## Val av bränsle

Alla typer av trä som björk, bok, ek, alm, ask och fruktträd kan användas som bränsle i insatsen. Träslagen har olika grader av hårdhet – ju högre hårdhetsgrad veden har, desto högre energivärde. Bok, ek och björk har den högsta hårdhetsgraden.

**OBS! Vi rekommenderar inte användning av briketter/kompaktved i våra förbränningskammare, eftersom dessa produkter kan utveckla avsevärt högre temperatur än förbränningskammaren tål. Briketter/kompaktved används på egen risk och kan orsaka att garantin bortfaller.**

**Varning! Elda ALDRIG med impregnerat trä, målat trä, plastlaminat, kryssfananer, spånplattor, avfall, mjölkkartonger, trycksaker eller liknande. Vid användning av dessa material upphör garantin att gälla eftersom de kan avge dioxin gaser som skadar eldstaden när de förbränns..**

**Gemensamt för dessa material är att vid förbränning kan det bildas saltsyra och tungmetaller som är skadliga för miljön, dig och din eldstad. Saltsyra kan också angripa stålet i skorstenen eller murverket i en murad skorsten. Undvik också eldning av bark, sågspån eller annan mycket findelad ved förutom vid upptändning. Denna form av bränsle får lätt övertändning vilket kan resultera i en för hög effekt.**

### **Varning:**

**Se till att produkten inte blir överhettad - det kan orsaka oreparerbara skador på eldstaden. Sådana skador täcks inte av garantin.**

Källa: "Håndbok, effektiv og miljøvennlig vedfyring" av Edvard Karlsвик SINTEF Energiforskning AS och Heikki Oravainen, VTT

## Råd och tips vid förbränningsproblem

Fel	Förklaring	Åtgärd
<b>Dåligt drag</b>	Skorstenen igensatt.	Kontakta sotare/kaminåterförsäljaren för mer information, eller rengör rökrör och brännkammare.
	Rökröret är igensatt, eller sotansamling på vändarplattorna.	
	Rökvändarplattan kan vara felplacerad.	
<b>Eldstaden ryker under upptändning och användning</b>	Undertryck i rummet som eldstaden står i; för dåligt drag, huset är för tätt.	Kontrollera genom att tända med ett öppet fönster i rummet. Om detta hjälper måste du installera fler/större ventiler.
	Undertryck i rummet – köksfläkten och/eller central ventilationsanläggning drar ut för mycket luft ur rummet.	Slå av/justera köksfläkten och/eller annan ventilation. Hjälper detta måste du sätta in fler ventiler i rummet.
	Rökrör från två eldstäder är anslutna till skorstenen i samma höjd.	Gör om monteringen. Det måste vara en höjdskillnad på minst 30 cm mellan rökrören.
	Rökröret lutar nedåt.	Flytta rökröret så att det får en stigande lutning på minst 10 grader från eldstaden till skorstenen. Montera ev. röksug.
	Rökröret sticker in för långt i skorstenen.	Montera om rökröret. Det ska sluta 5 mm före skorstensens innervägg. Montera ev. röksug.
	Sotlucka i källare eller på vind står öppen och skapar falskdrag.	Sotluckor ska alltid vara stängda. Otäta eller trasiga sotluckor måste bytas.
	Spjäll/dragventiler eller eldstadsdörrar som inte används står öppna och skapar falskdrag.	Stäng spjäll, luckor och dragventiler på eldstäder som inte används.
	Öppet hål i skorstenen eller borttagna eldstäder skapar falskdrag.	Hålet måste muras igen.
	Defekt murverk i skorstenen, t.ex. otäthet runt rörgeomföring och/eller förstörd skiljevägg i skorstenen skapar falskdrag.	Täta och putsa alla sprickor och otätheter.
	För stort tvärsnitt i skorstenen ger dåligt eller inget drag.	Skorstenen måste korrigeras, montera ev. röksug.
	För litet tvärsnitt, all rökgas kan inte transporteras ut.	Byt till en mindre eldstad eller bygg ny skorsten med större tvärsnitt. Montera ev. röksug.
	För kort skorsten ger dåligt drag.	Förläng skorstenen.
<b>Eldstaden ryker in när det blåser ute</b>	Skorstenen ligger för lågt i förhållande till omkringliggande terräng, byggnader, träd eller liknande.	Förläng skorstenen. Montera ev. skorstenschatt eller röksug.
	Turbulens runt skorstenen pga. att taket är för plant.	Förläng skorstenen och/eller montera skorstenschatt.
<b>Eldstaden värmer för dåligt</b>	Eldstaden får för mycket syre till förbränningen pga. läckage i underkanten av eldstaden eller för stort skorstensdrag; svårt att reglera förbränning, veden brinner upp fort.	Täta eventuella läckor. Skorstensdraget kan reduceras med hjälp av tryckbegränsare eller spjäll. OBS! Ett läckage på bara 5 cm <sup>2</sup> räcker för att 30 % av den producerade varmluften ska försvinna rätt upp i skorstenen.
<b>För kraftigt drag</b>	Rökvändarplattan kan vara felplacerad.	Kontrollera monteringen av rökvändarplattan, se bruksanvisningen.
	Om du använder ugnstorr ved krävs mindre lufttillförsel än för normalt bränsle.	Minska lufttillförseln.
	Tätningarna vid kamindörren är nedslitna och platta.	Kontrollera tätningarna. Om de är nedslitna måste du byta dem, se bruksanvisningen.
	Skorstensröret är för stort.	Kontakta sotaren/kaminåterförsäljaren för mer information.
<b>Glasrutan sotar igen</b>	Veden är fuktig.	Du bör bara använda torr ved med en maximal fuktighet på 20 %.
	Luftventilen är för stängd.	Öppna luftventilen för att tillföra mer luft till förbränningen.
<b>Vitt glas</b>	Dålig förbränning (för låg temperatur i kaminen).	Följ anvisningarna i den här handboken för att elda rätt.
	Felaktig eldning (eldning med avfallsved, målat trä, impregnerat trä, plastlaminat, kryssfaner osv).	Använd rent och torrt bränsle.
<b>Det ryker ut i rummet när kamindörren öppnas</b>	Det uppstår en tryckutjämning i brännkammaren.	Öppna luftventilen cirka 1 minut innan du öppnar kamindörren. Öppna inte kamindörren för snabbt.
	Kamindörren öppnas när det brinner i brännkammaren.	Öppna bara kamindörren när det glöder.
<b>Vit rök</b>	För låg förbränningstemperatur.	Öka lufttillförseln.
	Veden är för fuktig och innehåller vattenånga.	Använd rent och torrt bränsle.
<b>Svart eller grå-svart rök</b>	Ofullständig förbränning.	Öka lufttillförseln.

## TÄRKEITÄ TURVALLISUUSTOIMENPITEITÄ

1. Noudata asennusohjetta, kun yhdistät tulisijan savupiippuun tai hormiin. Jos yhdistäminen tehdään ohjeesta poikkeavalla tavalla, ota huomioon lämmön säteily hormista ympäröiviin rakenteisiin.
2. Lue käyttöohje huolellisesti ennen käyttöä ja noudata ohjeita.
3. Kiinteitä tai määriteltyjä kiertoilma-aukkoja ei saa koskaan pienentää tai peittää edes osittain. Se voi johtaa ylikuumenemiseen, mikä voi aiheuttaa tulipaloriskin tai vaurioittaa tuotetta.
4. Käytä vain takan sytyttämiseen tarkoitettuja sytykkeitä. **Älä koskaan käytä bensiiniä, dieseliä tai muita nesteitä tulen sytyttämiseen. Ne voivat aiheuttaa räjähdyksen!**
5. Älä koskaan polta mitään muuta kuin kuivaa, käsittelemätöntä, pilkottua puuta. Pelletit, turve, koksi, hiili ja rakennusmateriaalijäte tuottavat paljon enemmän lämpöä ja päästöjä kuin puu. Koska tuote on suunniteltu vain käsitetlemätöntä puuta varten, muut poltettavat materiaalit saattavat vahingoittaa tulisijaa, hormia tai ympäröiviä rakenteita.
6. Jos lasi tai oven tiivisteet vaurioituvat, tuotetta ei saa käyttää ennen kuin vaurio on korjattu.

Jos näitä varotoimenpiteitä ei noudateta, takuu ei ole voimassa ja ihmiset ja omaisuus voivat altistua vaaralle.

**Neuvo:** on järkevää antaa pätevän asentajan hoitaa tulisijan asennus tai ainakin tarkistaa asennus ennen käyttöönottoa, vaikka sitä ei alueellasi vaadittaisikaan.

## Sisältö

<b>1. Ennen takkasydämen asennusta</b>	<b>43</b>
Savupiipun veto	44
Ilman saanti	44
Vaatimukset lattian suojalevyille	44
<b>2. Tekniset tiedot</b>	<b>44</b>
<b>3. Suojaetäisyys</b>	<b>45</b>
<b>4. Asennus</b>	<b>45</b>
Takan purku kuljetuslavalta	45
Käyttö	45
Thermottelevyjen poistaminen	45
Thermotte levyjen paikalleen laitto	45
Jalkojen säätäminen	46
Savupiipun liitäntäkaulus	46
Takaliitäntä	46
Savupiipun liitoskaulus	46
Oven itesulkumekanismien poisto	46
Sytytysilman säädin	46
<b>5. Tulen sytyttäminen ensimmäistä kertaa</b>	<b>46</b>
<b>6. Huolto</b>	<b>47</b>
Puhdistus ja tarkistus	47
Tuhka	47
Thermotte™	47
Luukku ja lasi	47
Lasin kierrätys	47
<b>7. Takuu</b>	<b>47</b>
<b>8. Tulen sytytysohjeet</b>	<b>48</b>
<b>Ohjeita palamisongelmien ratkaisemiseen</b>	<b>49</b>

### 1. Ennen takan asennusta

Kaikki tuotteemme on testattu uusimpien eurooppalaisten vaatimusten mukaisesti ja **norjalaisten standardien NS 3058 ja NS 3059 mukaisesti**, joihin sisältyvät myös hiukkastestit. Useilla eurooppalaisilla mailla on takkojen asennusta koskevia paikallisia määräyksiä, jotka muuttuvat säännöllisesti. Asiakas on velvollinen huolehtimaan siitä, että takan asennuspaikan määräyksiä noudatetaan. Nordpeis AS ei vastaa virheellisestä asennuksesta.

Tärkeää tarkistettavaa

(huomaa, että luettelo ei ole täydellinen):

- etäisyys tulipesästä syttyviin/tulenarkoihin materiaaleihin
- takan kuoren ja takaseinän väliset eristysmateriaalit/vaatimukset
- takan eduslaatan koko tarvittaessa
- tulipesän ja savupiipun välinen savuputki
- eristysvaatimukset, jos savuputki menee tulenaran seinän läpi

## Savupiipun veto

Vanhempiin tulisijoihin verrattuna asettavat nykyiset puhtaasti palavat tulisijat huomattavasti suurempia vaatimuksia savupiipulle. Paraskin tulisija toimii huonosti, jos savupiippu ei ole oikein mitoitettu ja hyvässä kunnossa. Veto riippuu pääasiassa savukaasujen lämpötilasta, ulkolämpötilasta, ilman saannista sekä savupiipun korkeudesta ja sisämitasta. Suositeltu savupiipun korkeus on vähintään 4 m tulisijan liittymiskohdasta mitattuna ja halkaisija 150 – 200 mm. Savupiipun halkaisija ei koskaan saa olla pienempi kuin liittynän halkaisija. Nimellisteho edellyttää 12 – 25 Pascalin alipainetta, ks. EU-määräys.

Veto paranee, kun:

- savupiippu tulee lämpimämmäksi kuin ulkoilma
- savupiipun pituus kasvaa
- ilman saanti palotilaan on hyvä

Jos savupiippu on ylimitoitettu suhteessa tulisijaan, voi olla vaikeaa saavuttaa hyvää vetoa, koska savupiippu ei lämpene riittävästi. Sellaisissa tapauksissa kannattaa ottaa yhteyttä ammattimieheen mahdollisten toimenpiteiden arvioimiseksi. Liian voimakkaan vedon voi korjata rajoittamalla. Tulisija on tyyppitestattu ja sen saa kytkeä savupiippuihin, jotka on mitoitettu EC-määräyksessä ilmoitetuille savukaasujen lämpötiloille. Ota tarvittaessa etukäteen yhteyttä nuohoojaan.

## Ilman saanti (=mm AIR)

Palamisilmasarja tulisijan kytkemiseksi ulkoilmaan on saatavissa lisävarusteena ja se varmistaa, että ilman saanti tulisijaan tulee vähemmän riippuvaksi ilmanvaihtolaitteista, liesituulettimista ja muista olosuhteista, jotka voivat aiheuttaa alipainetta huoneeseen. Kaikissa uudisrakennuksissa suositamme vahvasti, että suora ilmansaanti ulkoa suunnitellaan ja toteutetaan. Myös vanhemmissa taloissa suositetaan palamisilmasarjan käyttöä. Riittämätön ilmansaanti ulkoa voi aiheuttaa alipainetta 30 FI huoneessa, jossa tulisija on – ja sen myötä huonoa palamista, puiden huonompaa.

### Varoitus!

**Pidä huoli että kiertoilma-aukot eivät tukkeudu missään tapauksessa.  
Jos kiertoilman saantia pienennetään, tuote voi ylikuumentua ja aiheuttaa tulipalon.**

**Varoitus! Samassa huoneessa tai tilassa olevat ilmastointilaitteet voivat vaikuttaa takan toimintaan.**

## Vaatimukset lattian suojalevyille

Jos lattia on palavaa materiaalia, vaaditaan tulisijan eteen 40 cm:n suojalevy.

*Oman turvallisuutesi vuoksi, noudata asennusohjeita. Kaikki turvaetäisyydet ovat minimietäisyyksiä.*

*Tulisijojen asennuksessa on lisäksi noudatettava kunkin maan lakeja ja määräyksiä. Nordpeis AS ei ole vastuussa väärin asennetuista tulisijoista.*

*Emme vastaa painovirheistä ja muutoksista.  
Viimeksi päivitetyn version ja täydellisemmän tiedon saamiseksi palomuuereista, savupiippuun liittämistä ym. vieraile nettisivuillamme [www.nordpeis.eu](http://www.nordpeis.eu).*

## 2. Tekniset tiedot

Nordpeis-takkasydämissä hyödynnetään niin kutsuttua toisiopalamista ja ne ovat puhtaasti polttavia. Palaminen tapahtuu kahdessa vaiheessa: ensin palaa puu ja sitten syttyvät esilämmitetyssä ilmassa olevat savukaasut. Tämän ansiosta tarvitetset vähemmän puuta saman lämmitystehon saavuttamiseen, ja takka tuottaa vähemmän nokihiukkasia ja palamattomia kaasuja (esim. häkää). Lämmitä yksinomaan puhtaalla jakuivalla puulla. Puu luetaan uusiutuviin resursseihin/ biopolttoaineisiin.

<b>Materiaali</b>	Teräslevy
<b>Pintakäsittely</b>	Kuumuutta kestävä maali
<b>Paino(kg)</b>	
<b>Uno 1</b>	84
<b>Uno 2</b>	92
<b>Uno 4</b>	88
<b>Uno 5</b>	90
<b>Vetojärjestelmä</b>	Paloilmansäätö sytytys venttiilillä
<b>Polttojärjestelmä</b>	Toisiopaloilma (puhdaspalo)
<b>Palamisilman kulutus (m<sup>3</sup>/h)</b>	8
<b>Lämmitysteho, puhdas palaminen (kW)</b>	3,9 - 6
<b>Suurin polttopuun pituus (cm)</b>	30
<b>Savuputken liitin</b>	Päältä ja takaa
<b>Savuputken kaulus (Ø mm)</b>	Ulko* 150 (* vaihtoehtoisia versioita saatavana kansallisten vaatimusten vuoksi)
<b>Savukaasujen lämpötila savuputken liitännässä (°C)</b>	320
<b>Suosittelun alipaine savuputken liitännässä (Pa)</b>	15 - 25
<b>Tiedot standardin EN 13 240</b>	
<b>Nimellisteho (kW)</b>	4
<b>Hyötysuhde (%)</b>	82
<b>CO @ 13% O<sub>2</sub> (%)</b>	0,07
<b>Savukaasujen lämpötila (°C)</b>	262
<b>Veto (Pa)</b>	12

<b>Suosittelut polttoaine:</b>	Puu
<b>Suosittelut polttopuun pituus (cm)</b>	25
<b>Täyttömäärä (kg)</b>	0,78
<b>Lisäysväli (minuutteja)</b>	45
<b>Paloilmansäätö (%)</b>	33
<b>Toiminta</b>	Ajoittainen*

\* Ajoittainen palaminen viittaa takan normaaliin toimintaan ts. uutta puuta lisätään kun edellinen pesällinen on palanut hiillokseksi.

#### **Varoitus:**

**Takkasydämen kuoren konvektio aukkojen on oltava riittävän suuret ettei takkasydän ylikuumentu. Ylikuumentuminen voi aiheuttaa tulipalon.**

### 3. Suojaetäisyys

Pidä huolta, että ilmoitettuja minimivaroetäisyyksiä noudatetaan (Kuva 1).

Kuva 1 palomuuripituudet ovat hyväksytytjen turvaetäisyyksien mukaiset minimivaatimukset, mikäli takkasydän sijoitetaan kuvan mukaisesti.

Kun takka liitetään ylöspäin terässavupiippuun, katso valmistajan asennusohjeet. Noudata suojaetäisyyksiä, jotka vaaditaan terässavupiippua käytettäessä.

Palomuurin korkeus ja leveys vaihtelee takakuoresta riippuen.

### 4. Asennus

Tarvitset seuraavat työkalut

- 5 mm kuusiokoloavain (sisältyy toimitukseen)
- 10/17 mm avain (sisältyy toimitukseen)
- Ruuvinväännin

#### **Takan purku kuljetuslavalta:**

**Uno 1:** Poista pilarijalan takaosan ruuvit. Poista pilarijalan takaosan peitelevy. Poista ruuvit joilla takka on kiinni kuljetuslavassa, käytä 10 mm avainta. Laita pilarijalan takaosa takaisin paikalleen.

**Uno 2:** Takka on kiinni kuljetuslavassa edestä ja takaa. Avaa 10 mm avaimella kuljetuskiinnikkeet takan takaa. Poistaaksesi kuljetuskiinnikkeet takan edestä poista ensin oven alapuolen teräslevy. Avaa ovi ja vedä teräslevyä ulospäin ja ylös. Poista kuljetuskiinnikkeet ja ota takka varovasti pois kuljetuslavalta.

**Uno 4/5:** Avaa tulipesän alapuolinen luukku ja poista peltinen suoja säätöjalkojen edestä. Avaa neljä ruuvia joilla takka on kiinni kuljetusalustassa.

#### **Käyttö**

Kun takka on pois kuljetuslavalta ja pystyssä, tarkista että kaikki säätimet ja toiminnot ovat kunnossa ja toimivat.

#### **Ovi (FIG 2)**

Kahva ulkona	Auki
Kahva sisällä	Kiinni

#### **Paloilmansäätö (FIG 2)**

Edessä	Kiinni
Takana	Auki

#### **Thermotte levyjen poistaminen / Paikalleen laittaminen FIG 11-22**

#### **Thermottelevyjen poistaminen**

**FIG 12 - Uno 5;**

**FIG 13-16 - Uno 1, 2, 4 + 5.**

FIG 12. Nosta varovasti sivulevyä ylöspäin ja vedä sen jälkeen levyn alaosa paikaltaan. Toisen puolen sivulevy poistetaan samalla lailla.

FIG 13. Vedä varovasti takalevyn alaosa ovia kohti. Jätä se kulmittain kuten kuvassa näkyy.

FIG 14. Poista savuhyllä liikuttamalla se varovasti toiselle sivulle. Ota savuhyllä pois paikoiltaan toiselta sivulta. Taita hyllä kulmaan ja poista se tulipesästä.

FIG 15. Poista takalevy kallistamalla se varovasti ovia kohti.

FIG 16. Nosta pohjalevy paikoiltaan ensin toiselta puolelta ja sitten toiselta.

#### **Thermotte levyjen paikalleen laitto**

**FIG 17-21 - Uno 1, 2, 4 + 5.**

**FIG 22 - Uno 5;**

FIG 17. Laita pohjalevy varovasti sivuttain ovesta sisään. Laske ensin toinen puoli alas ja sen jälkeen toinen.

FIG 18. Laita takalevy vinosti ovesta sisään ja jätä se vinoon (alaosa ovia vasten). Jätä levy tähän asentoon.

FIG 20. Laita savuhyllä varovasti ovesta sisään ja laita se kiinnikkeisiinsä. Ensimmäinen puoli ja sen jälkeen toinen. Varmista että savuhyllä on keskellä tulipesää FIG 20C.

FIG 21. Kun savuhyllä on paikallaan, työnnä takalevy varovasti paikalleen.

FIG 22. Laita sivulevy varovasti sivuttain tulipesään. Työnnä levyä ylöspäin ja paikalleen. Toinen sivulevy laitetaan paikalleen samalla lailla.

## Jalkojen säätäminen

Uno 1 ja 2: Ei säädettäviä jalkoja.

## Uno 4/5

Avaa tulipesän alapuolinen luukku FIG 3. Poista säätöjalkojen suojaipelti ja säädä jalat 17 mm avaimella.

Vaihtoehtoisesti Uno 4 voi hankkia toisenlaiset jalat. Katso ohje Uno jalat.

**Huomio! Jalkojen säätö vaikuttaa savuhormin taka, ja päälliliitântäkorkeuteen.**

## Savupiipun liitântäkaulus

Uno savupiipun liitântäkaulus on vakiona päälliliitântä asennossa.

## Takaliitântä FIG 4-10

Poista kansilevy ja irroita savupiipun liitoskaulus 5 mm kuusiokoloavaimella. FIG 4.

Avaa hieman ruuveja kiinnikkeistä joilla takaseinä on kiinnitetty FIG 5.

Nosta kiinnikkeitä varovasti ylöspäin FIG 6A ja työnnä takaseinä pois paikaltaan FIG 6B.

Poista läpivientikansi takaseinästä FIG 7.

Poista savuaukon peitelevy FIG 8, ja asenna se yläliitântäaukkoon FIG 9A. Laita savupiipun liitoskaulus takaliitântäaukkoon ja kiristä se ruuveilla FIG 9B

Laita takaseinä paikalleen ja kiristä sen kiinnitysruuvit. FIG 10.

## Tulipesän alapuolisen luukun säätäminen Uno 4/5

Saranat voidaan säätää FIG 23 mukaan.

## Savupiipun liitoskaulus

Huomaa että savupiippu liitetään liitoskaulusen ulkopuolelle. \*Vaihtoehtoisesti on olemassa kansallisista vaatimuksista riippuen. Kun liität savupiippua, seuraa savupiippuvalmistajan ohjeita.

## Paloilmaliitos

Asentaaksesi paloilmaliitossarjan katso **FIG Uno Air 1,2 ja 4/5.**

## CE tarra

Mukana toimitettava CE-merkintä on asennettava takkaan.

Uno 1: CE-tarra liimataan pilarijalan takaosaan.

Uno 2: CE-tarra liimataan tulipesän alapuolen puutilaan.

Uno 4/5: CE-tarra liimataan tulipesän alapuolen säilytystilaan oikealle.

## Oven itsesulkumekanismin poisto FIG 24.

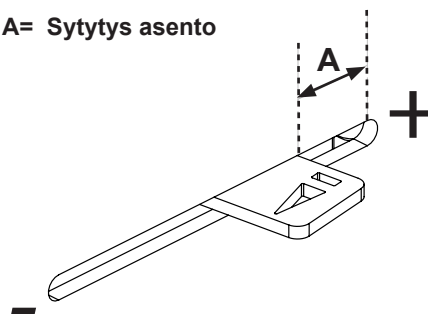
Poista varovasti jousi koukusta oven alaosan vasemmasta kulmasta. Poista pieni ruuvi jolla akseli on kiinni ovesa. Itsesulkumekanismi on nyt pois käytöstä.

## Sytytysilman säädin

Uno paloilmansäätimessä on myös sytytysilman säädin. Kun työnnät paloilmansäätimen kokonaan taakse (maksimi auki), takka saa sytytysilmaa.

**Huom! Sytytyksen jälkeen siirrä paloilmansäätö normaaliasentoon.**

A= Sytytys asento



## 5. Tulen sytyttäminen ensimmäistä kertaa

Kun tulisija on asennettu ja kaikkia ohjeita noudatettu, voidaan se sytyttää.

Vältä voimakkaita iskuja, kun puita asetetaan palotilaan, koska ne voivat vahingoittaa eristyslevyjä. Huomaa, että eristyslevyjen kosteus voi aiheuttaa hitaan palamisen ensimmäisinä sytytyskertoina. Tämä helpottuu, kun kosteus vähenee. Polta luukku auki 2 – 3 ensimmäisellä kerralla.

**Huolehdi myös hyvästä tuuletuksesta ensimmäisellä kerralla, koska kamiinan pinnalla oleva maali voi tuottaa savua ja hajua.** Ilmassa oleva savu ei ole terveydelle vahingollista ja se häviää

## Sytytys

Laita takkaan pienehköjä sytytyspilkkeitä, sytytä ja varmista että tuli palaa ennenkuin suljet oven. Avaa sytytysilma täysin ennenkuin suljet oven. Kun liekit ovat hyvät ja piippu lämmennyt, paloilmavaun säätää paloilmansäätimellä.

Kun liekit ovat laantuneet, puita voidaan lisätä. Vedä tuhka tulipesän etuosaan, jotta puut syttyisivät hyvin. Pidä ovea hiukan raollaan aina kun lisää puita. Tulen on aina palattava kirkkaalla ja hyvällä liekillä.

Jos poltat takkaa hyvin matalalla teholla ympäri vuorokauden, päästöjen määrä ja nokipalon riski lisääntyy. Taka tai liitosputket eivät koskaan saa tulla hehkuvan punaisiksi. Sulje paloilmavaun saanti jos näin käy. Paloilmansäätimen käyttö vaatii harjoittelua, mutta muutaman käyttökerran jälkeen löytyy oikea tapa toimia.

**Varoitus! Älä koskaan jätä paloilmansäädintä sytytysasentoon pitkäksi aikaa koska se saattaa johtaa takan ja piipun ylikuumentumiseen.**

**Huom! Muista aina avata paloilmansäädin ja luukku, kun uutta puuta lisätään lämpimään palotilaan. Anna puiden syttyä kunnolla ennen, kuin paloilmansaantia vähennetään.**

**Jos savupiipun veto on alhainen ja venttiili on suljettu, voivat puista tulevat kaasut syttyä paukahtaen ja siitä voi aiheutua vaurioita tuotteelle ja ympäristölle.**

## 6. Huolto

### Puhdistus ja tarkastaminen

Lämmityskauden aikana on tulisija ainakin kerran tarkastettava perusteellisesti ja puhdistettava (mielellään savupiipun nuohouksen yhteydessä). Tarkasta, että saumat ovat tiiviit ja että tiivisteet ovat paikoillaan. Kuluneet tai vioittuneet tiivisteet tulee vaihtaa. Varmista, että kaikki liitokset ovat tiiviit ja tiivisteet ovat paikoillaan. Vaihda kuluneet tai vääntyneet tiivisteet.

Muista, että tulisijan täytyy aina olla kylmä ennen, kuin se tarkastetaan.

### Tuhka

Tuhka tulee poistaa säännöllisesti. Muista, että tuhkan seassa voi olla hehkuvia kekäleitä vielä useita päiviä lämmittämisen jälkeen. Suositellaan, että pohjalle jätetään kerros tuhkaa, koska se auttaa eristämään palotilaa. Käytä tuhkaa poistaessasi palamattomasta materiaalista valmistettua astiaa.

Varo Thermotte-levyjä poistaessasi tuhkaa, erityisesti käyttäessäsi tuhkalapiota.

### Thermotte™

Tulipesän eristyslevyt (Thermotte - KUVA 11) on luokiteltu kulutusosiksi, jotka on vaihdettava muutamien vuosien kuluttua. Aika riippuu tuotteen käyttötavasta. Nordpeis myöntää näille osille yhden vuoden takuun. Tämän jälkeen niitä voi hankkia varaosina.

Jos tarvitset uusia levyjä, ota yhteys takan myyjään.

Uno 1, 2, 4, 5 - **FIG 11:**

- A. Savuhyllä
- B. Takalevy
- C. Pohjalevy

+ Uno 5 - **FIG 11A:**

- D. Vasen sivulevy
- E. Oikea sivulevy

*Huomautus: Lämmittäminen liian pitkällä puilla aiheuttaa lisäkuormitusta, joka voi aiheuttaa levyjen taantumisen, koska puut ovat jännityksessä levyjen välissä.*

### Luukku ja lasi

Jos lasiruutu on nokinen, voi olla tarpeen puhdistaa lasi. Käytä tähän tarkoitettua lasinpuhdistusainetta. (Huom! ole varovainen, lasinpuhdistusaine voi vahingoittaa luukun reunuksen maalausta.) Muiden puhdistusaineiden käyttö voi vahingoittaa lasia. Hyvä vihje on käyttää kosteaa rättiä ja talouspaperia, jossa on vähän palotilan tuhkaa. Hiero tuhkaa lasille ja puhdista sitten puhtaalla ja kostealla talouspaperilla. Huom! Lasi voidaan puhdistaa vain kylmänä.

Tarkista säännöllisesti, että lasin ja luukun liitoskohta on täysin tiivis.

Aika ajoin voi olla välttämätöntä vaihtaa luukun tiivistyslistat sen varmistamiseksi, että tulisija edelleen on tiivis ja toimii optimaalisesti. Niitä saa ostaa sarjana, johon kuuluu myös keraaminen liima.



### Lasin kierrätys

Tulenkestävää lasia ei voi kierrättää. Kaikki vanha, rikkoutunut tai muu käyttökelvoton tulenkestävä lasi täytyy hävittää sekajätteen mukana.

Tulenkestävällä lasilla on suurempi sulamislämpötila, eikä sitä sen vuoksi voi kierrättää muun lasin tavoin lasinkeräysastioihin. Jos tulenkestävää lasia laitetaan samaan tavallisen lasin kanssa, lasimateriaali menee pilalle ja lasin kierrätysprosessi saattaa pahimmassa tapauksessa loppua kokonaan. Huolehtimalla siitä, että tulenkestävä lasi ei päädy lasin kierrätykseen, suojelet myös ympäristöä.

### Pakkausmateriaalin kierrätys

Tuotteen pakkausmateriaalit tulee kierrättää kansallisten säädösten mukaisesti.

## 7. Takuu

**Huomio! Varaosina saa käyttää vain valmistajan alkuperäisosia.**

**Huomio! Tuotteeseen ei saa tehdä muutoksia ilman valmistajan kirjallista lupaa.**

*Yksityiskohtaiset takuehdot käyvät ilmi tuotteen mukana toimitetusta takuukortista. Voit myös tutustua takuehtoihin nettisivullamme [www.nordpeis.fi](http://www.nordpeis.fi)*

**CE-merkintä on takkasydämen takana.**

## 8. Tulen sytytysohjeet

Paras tapa sytyttää tulisija on käyttää Sytytyspaloja ja pilkottuja pikkupuuta. Sanomalehtipaperista tulee paljon tuhkaa ja painomuste ei ole hyväksi ympäristölle. Mainokset, aikakauslehdet, maitotölkit ja vastaavat eivät sovellu tulisijan sytyttämiseen. Sytyttäessä on hyvä ilman saanti tärkeää. Kun savupiippu lämpiää, veto kasvaa ja luukku voidaan sulkea.

**Varoitus: Älä MILLOINKAAN käytä sytytysnestettä tai bensiiniä, parafiiniä, denaturoitua alkoholia (Sinol, Lasol) tai vastaavia sytyttämiseen. Voit vahingoittaa sekä itseäsi että tuotetta.**

**Huomio!  
Tuotteen pinta voi tulla erittäin kuumaksi. Noudata varovaisuutta välttääksesi palovammat.**

Käytä aina puhdasta ja kuivaa puuta, jonka enimmäiskosteus on 20 % /minimi 16 %. Kosteaa puuta vaatii paljon ilmaa palamiseen ja joudutaan käyttämään ylimääräistä energiaa / lämpöä kostean puun kuivattamiseen. Se tuottaa vähemmän lämpöä huoneeseen samalla, kun se johtaa noen muodostumiseen lasiin ja hormiin ja aiheuttaa pikeentymisen ja hormipalon vaaran.

**Mikäli savupiipussa syttyy tulipalo, sulje tulisijan tai takkasydämen luukku ja ilmansyöttöaukot ja kutsu palokunta. Savupiippupalon jälkeen valtuutetun nuohoojan on aina tarkistettava savupiippu, ennen kuin takkaa voi käyttää.**

### Puiden varastointi

Kuivan puun varmistamiseksi, tulee puut kaataa talvella ja varastoida kesällä katon alle sellaiseen paikkaan, jossa on hyvä ilmanvaihto. Puupinoa ei koskaan saa peittää maahan asti ulottuvalla pressulla, joka estää puuta kuivumasta. Säilytä aina pientä puumäärää sisätiloissa joitakin päiviä ennen käyttöä, jolloin puun pinnan kosteus pääsee haihtumaan.

### Lämmittäminen

Liian pieni ilmamäärä tulisijassa voi aiheuttaa lasin nokeentumista. Huolehdi siksi riittävästä ilmansaannista, kun polttoaine on sytytetty niin, että palotilassa on liekkejä ja kaasut palavat. Avaa sytytys- /lämmitysventtiilit ja jätä luukku raolleen, kunnes liekit saavat hyvän otteen.

Huomaa, että ilmansaanti polttoon voi myös muodostua liian suureksi ja tuottaa hallitsemattomat liekit, jotka hyvin nopeasti lämmittävät koko tulisijan äärimmäisen korkeaan lämpötilaan (koskee lämmitystä, kun luukku on kiinni tai melkein kiinni). Älä siksi koskaan täytä koko palotilaa puilla.

### Polttoaineen valinta

Kaikenlaista puuta, kuten koivua, pyökkiä, tammea, jalavaa, saarnia ja hedelmäpuita voidaan käyttää polttoaineena tulisijassa. Puulaatujen kovuus vaihtelee – mitä kovempi puu, sitä suurempi energia-arvo. Kovimpia puuta ovat pyökki, tammi ja koivu.

**Huom! Emme suosittele lämmitysbrickettien/ pellettien käyttöä palotiloissamme, koska nämä tuotteet voivat kehittää oleellisesti korkeamman lämpötilan, kuin palotila kestää. Brickettien/pellettien käyttö tapahtuu omalla vastuulla ja voi johtaa takuun raukeamiseen.**

### Varoitus!

**Älä KOSKAAN käytä kyllästettyä tai maalattua puuta, muovilaminaattia, vaneria, lastulevyä, jätteitä, maitotölkkejä, painotuotteita tai vastaavia polttoaineina. Näiden materiaalien käyttö aiheuttaa takuun raukeamisen.**

**Yhteistä näille materiaaleille on, että ne palamisen aikana voivat muodostaa suolahappoa ja raskasmetalleja, jotka vahingoittavat ympäristöä, sinua ja tulisijaa. Suolahappo voi myös vahingoittaa savupiipun terästä tai muuratun piipun muurausta. Vältä myös lämmittämistä puun kuorilla, sahanpuruilla tai muulla äärimmäisen pieniksi pilkottuilla puilla paitsi sytytysvaiheessa. Tällaiset polttoaineet tuottavat helposti ylisyttymisen, joka voi aiheuttaa liian suuren tehon.**

### Varoitus!

**Varo, ettei tulisija kuumene liikaa – siitä voi aiheutua tulisijan pysyvä vaurioituminen. Takuu ei kata sellaisia vahinkoja.**

Lähde: Edvard Karlsvik, "Håndbok, effektiv og miljøvennlig vedfyring" (Käsikirja, tehokas ja ympäristöystävällinen puulämmitys) SINTEF, Energiforsikring as ja Heikki Oravainen, VTT.



## Ohjeita palamisongelmien ratkaisemiseen

Ongelma	Selitys	Ratkaisu
<b>Ei vetoa</b>	Savupiippu on tukossa.	Ota yhteyttä nuohoojaan / jälleenmyyjään lisätietoa varten tai puhdistista savuputki, savupelti ja palotila.
	Savuputki on nokinen tai savupellille on kertynyt nokea.	
	Savupelti on väärässä asennossa.	Tarkista savupellin asennus – katso asennusohjeet.
<b>Takkasydän savuttaa tulen syyttämisen ja palamisen aikana</b>	Huoneessa esiintyy vastavetoa, koska talo on liian tiivis.	Avaa ikkuna tulen sytytyksen ajaksi. Jos se auttaa, huoneeseen on asennettava lisää tai suurempia ilmaventtiilejä.
	Huoneessa esiintyy vastavetoa, koska huippumuri ja/tai ilmastointijärjestelmä imee liikaa ilmaa huoneesta.	Kytke huippumuri ja/tai ilmanvaihto pois päältä tai säädä sitä pienemmälle. Jos se auttaa, huoneeseen on asennettava lisää ilmaventtiilejä.
	Kahden takan savuputket on liitetty samaan savupiippuun samalle korkeudelle.	Toinen savuputki on siirrettävä. Savuputkien korkeuseron täytyy olla vähintään 30 cm.
	Savuputki viettää alaspäin takasta savupiippuun.	Savuputkea on siirrettävä niin, että se viettää vähintään 10° ylöspäin takasta savupiippuun. Asenna savuimuri* tarvittaessa.
	Savuputki on liian syvällä savupiipussa.	Savuputkea on siirrettävä niin, että se ei ole savupiipun sisällä vaan päättyy 5 mm ennen savupiipun sisäseinää. Asenna savuimuri* tarvittaessa.
	Kellarin tai ullakon nokiluukku on auki ja aiheuttaa vastavedon.	Nokiluukkujen täytyy aina olla kiinni. Vaihda vuotavat tai vialliset luukut.
	Käyttämättömien takkojen savupellit tai luukut ovat auki ja aiheuttavat vastavedon.	Sulje käyttämättömien takkojen savupellit tai luukut.
	Avoin aukko savupiipussa takan poistamisen jälkeen, joka aiheuttaa vastavedon.	Aukot on muurattava umpeen.
	Savupiipun tiilirakenteet ovat viallisia, ts. savuputken liitännän ympäristö ei ole tiivis ja/tai savupiipun väliseinä on rikki ja aiheuttaa vastavedon.	Tiivistä ja peitä halkeamat ja vuodot.
	Savupiipun poikkileikkaus on liian suuri, minkä seurauksena vetoa ei ole lainkaan tai se on liian pieni.	Savupiippu täytyy kunnostaa, asenna savuimuri* tarvittaessa.
	Savupiipun poikkileikkaus on liian pieni eikä savupiippu pysty poistamaan kaikkea savua.	Vaihda pienempään takkaan tai pystytä uusi suurempi savupiippu. Asenna savuimuri* tarvittaessa.
	Savupiippu on liian matala, mistä on seurauksena huono veto.	Korota savupiippua ja/tai asenna savuimuri*.
<b>Takka savuttaa tuulisella säällä.</b>	Savupiippu on liian matala suhteessa ympäröivään maastoon, rakennuksiin, puihin jne.	Korota savupiippua ja/tai asenna savuimuri*.
	Turbulenssia savupiipun ympärillä, koska katto on liian matala.	Korota savupiippua ja/tai asenna savuimuri*.
<b>Takka ei lämpe-ne tarpeeksi.</b>	Tuli saa liikaa happea, koska ilmaa vuotaa takkasydämen reunan alta tai veto on liian voimakas. Palamista on vaikea säätää ja puu palaa liian nopeasti.	Tiivistä mahdolliset vuodot. Vedonsäädin tai pelti voi pienentää savupiipun vetoa. HUOMAA! 30 % lämmitetystä ilmasta voi hävitä 5 cm2 vuodon kautta.
<b>Liian suuri veto</b>	Savupelti on väärässä asennossa.	Tarkista savupellin asento – katso asennusohjeet.
	Uunikuivattu puu vaatii vähemmän palamisilmaa kuin tavallinen puu.	Pienennä palamisilman syöttöä.
	Tiivisteet luukun ympärillä ovat kuluneet tai litistyneet.	Vaihda tiivisteet, ota yhteyttä jälleenmyyjäsi.
	Savupiippu on liian suuri.	Ota yhteyttä nuohoojaan tai asentajaan.
<b>Lasi on nokinen.</b>	Puu on liian märkää.	Käytä vain kuivaa puuta, jonka kosteuspuiteisuus on enintään 20 %.
	Palamisilman säädin on liian pienellä asetuksella.	Avaa palamisilman säädin palamisilman lisäämiseksi. Puun lisäyksen jälkeen kaikki palamisilmasäätimet täytyy avata kokonaan tai luukku täytyy jättää raolleen, kunnes puut ovat kunnolla syttyneet.
<b>Valkoinen lasi</b>	Huono palaminen (lämpötila on liian alhainen).	Noudata tämän käyttöohjeen ohjeita hyvän palamisen varmistamiseksi.
	Väärä polttoaine (kuten maalattu tai kyllästetty puu, laminaatti, vaneri jne.).	Käytä ainoastaan kuivaa ja puhdasta puuta.
<b>Takka savuttaa, kun luukku avataan.</b>	Paine tasaantuu palotilassa.	Avaa palamisilmasäädin noin minuutiksi, ennen kuin avaat luukun – älä avaa luukkuja liian nopeasti.
	Luukku avataan, kun palotilassa on tuli.	Avaa luukku varovasti ja/tai vain kun puut ovat palaneet hiilloksekseksi.
<b>Valkoinen savu</b>	Palolämpötila on liian alhainen.	Suurena palamisilman syöttöä.
	Puu on kostea tai sisältää vesihöyryä.	Käytä ainoastaan kuivaa ja puhdasta puuta.
<b>Musta tai harmaa savua</b>	Huono palaminen.	Suurena palamisilman syöttöä.

FIG 1

Uno 1, 2, 4

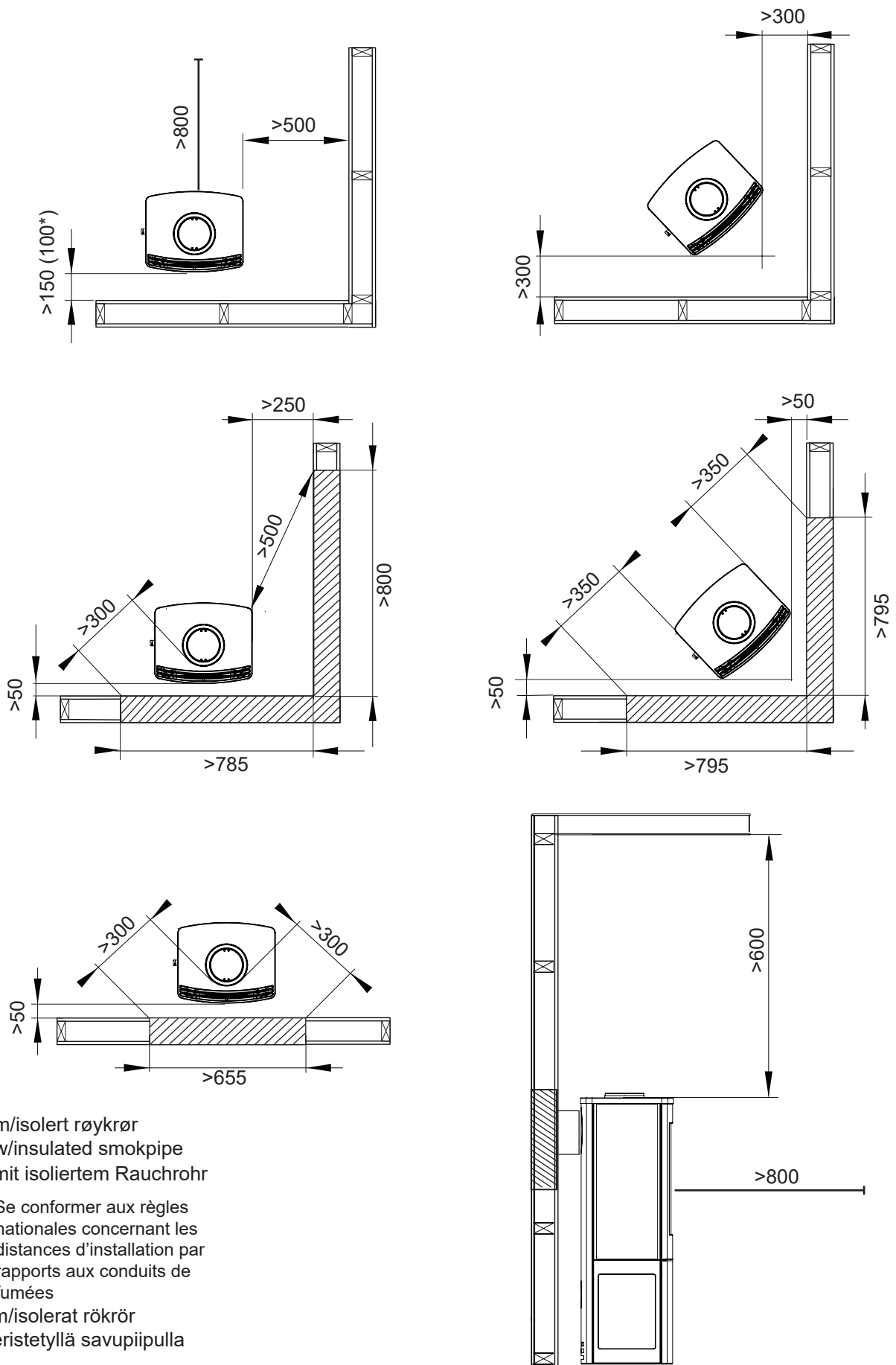
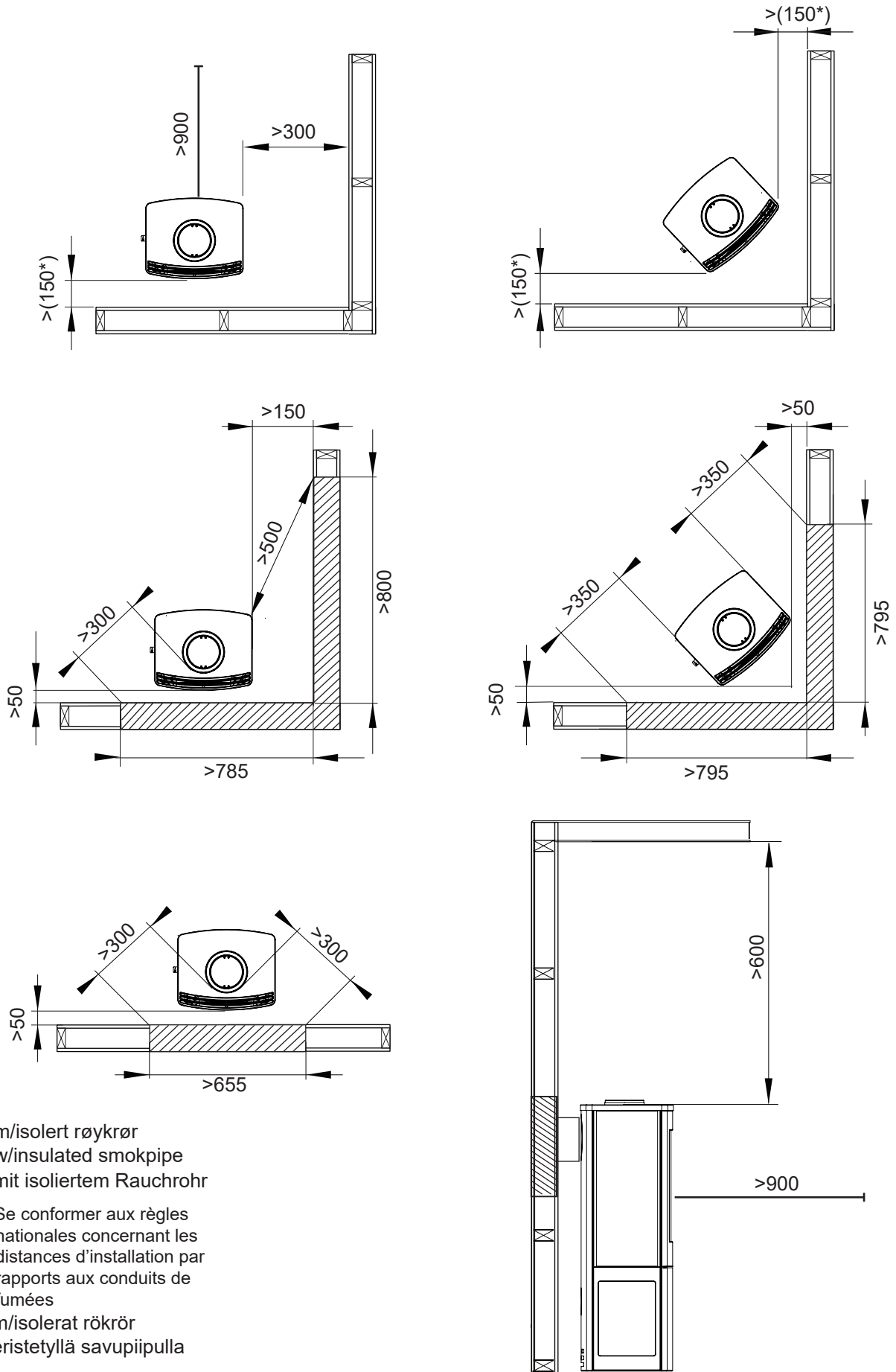


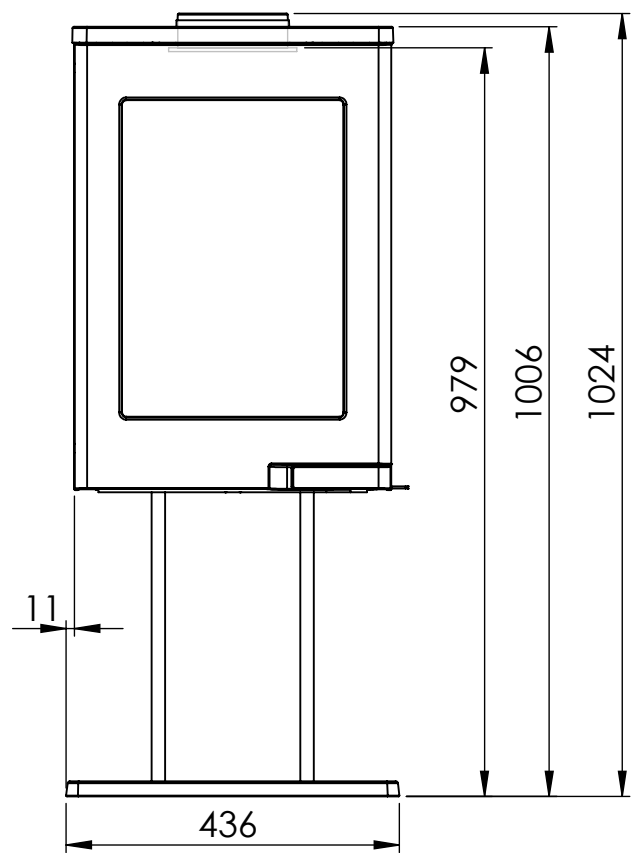
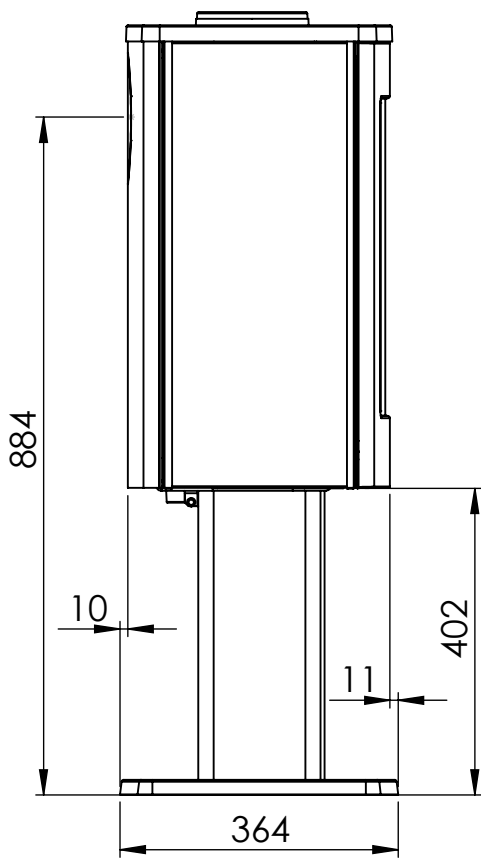
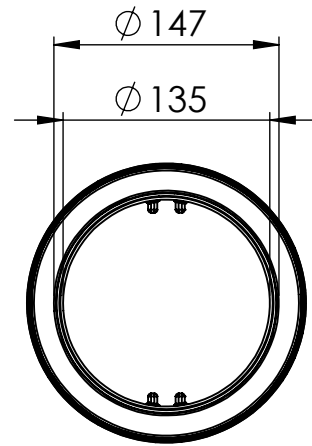
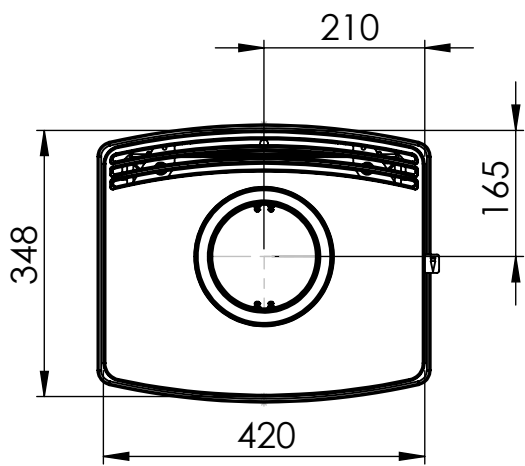
FIG 1a

Uno 5

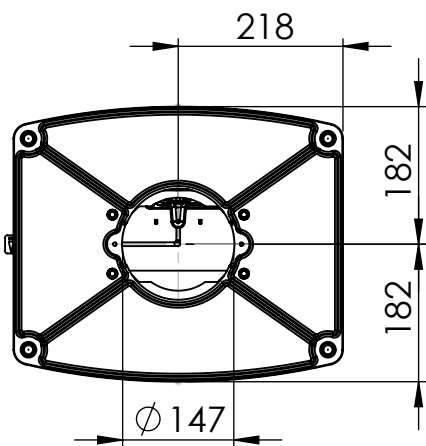
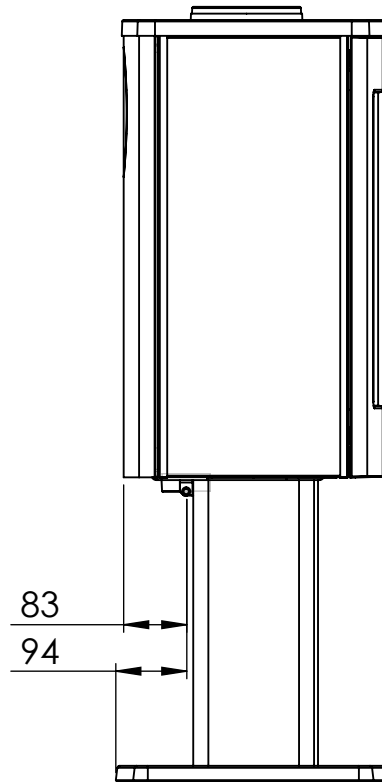
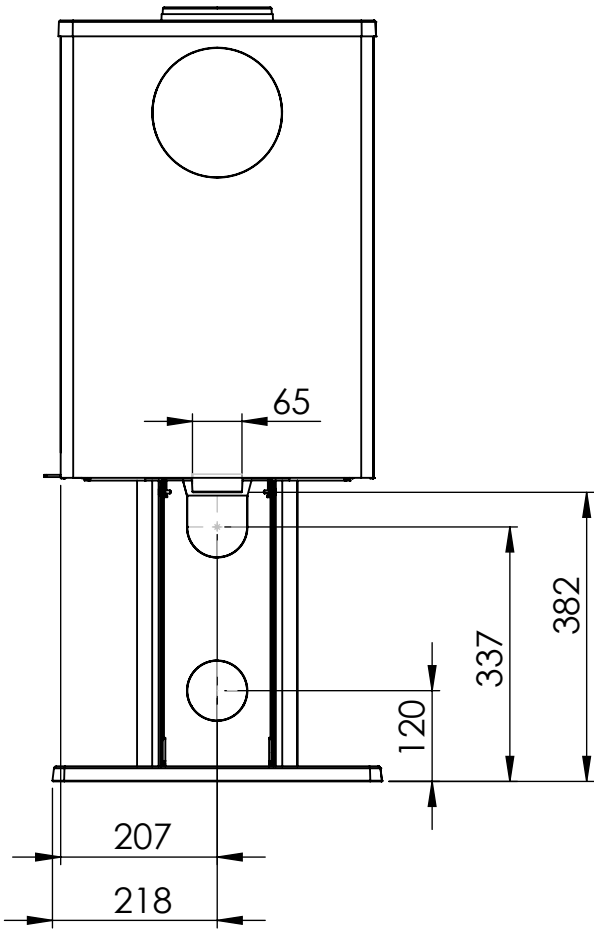


- \* m/isolert røykrør
- \* w/insulated smokpipe
- \* mit isoliertem Rauchrohr
- \* Se conformer aux règles nationales concernant les distances d'installation par rapports aux conduits de fumées
- \* m/isolerat rökrör
- \* eristetyllä savupiipulla

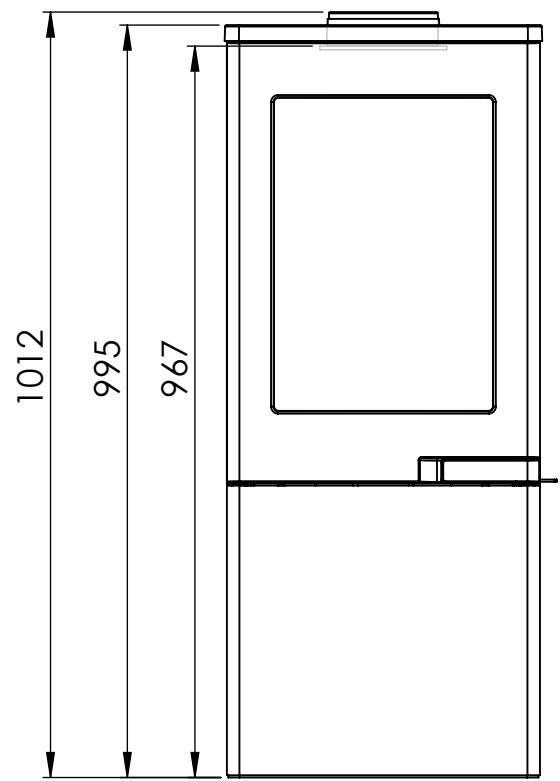
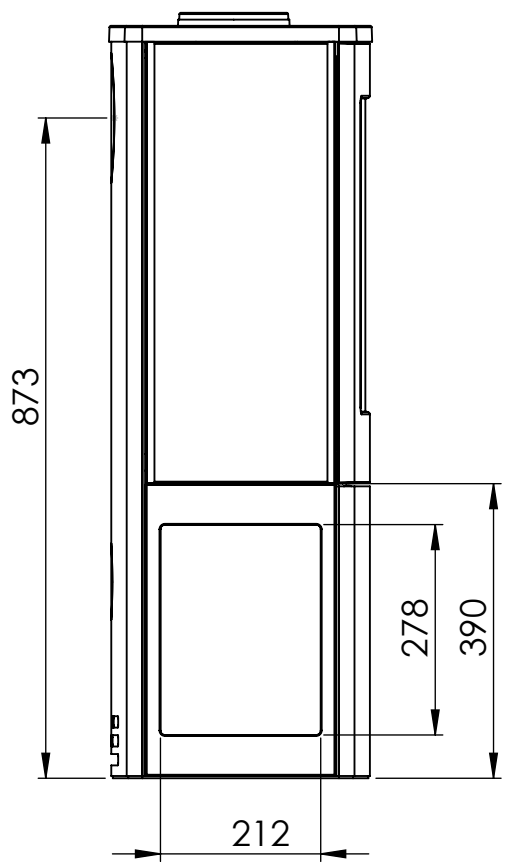
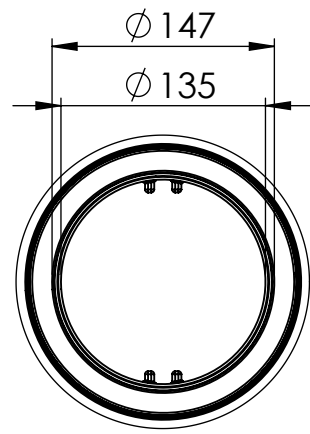
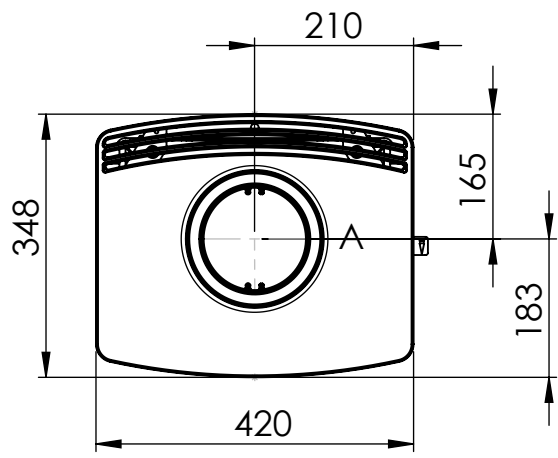
Uno 1 =mm



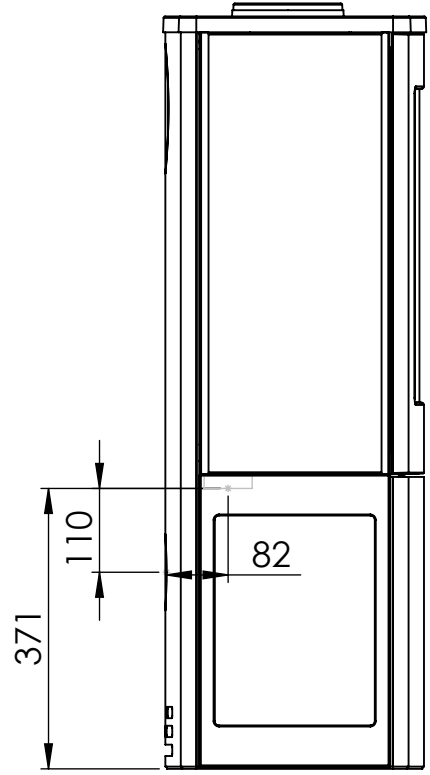
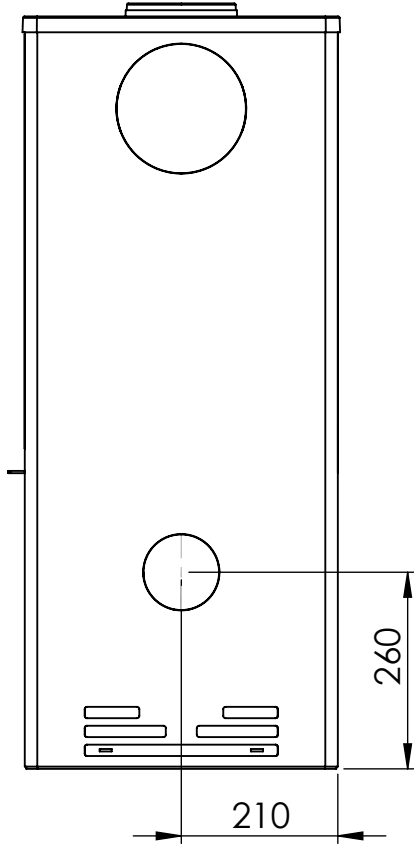
Uno 1 =mm AIR



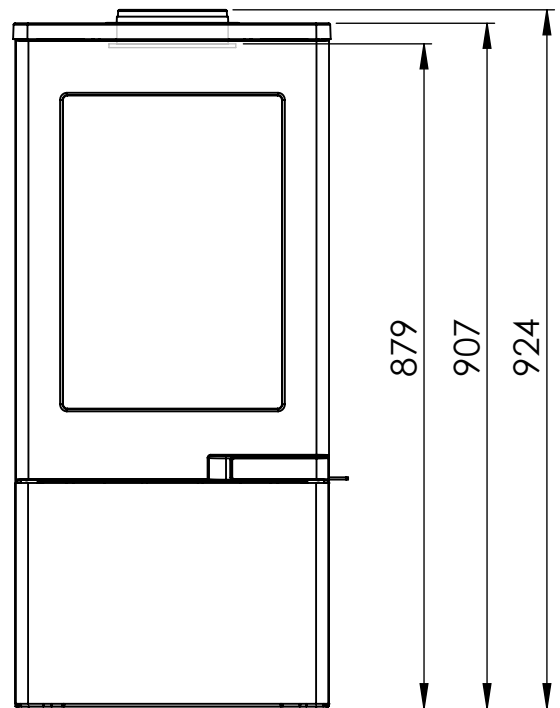
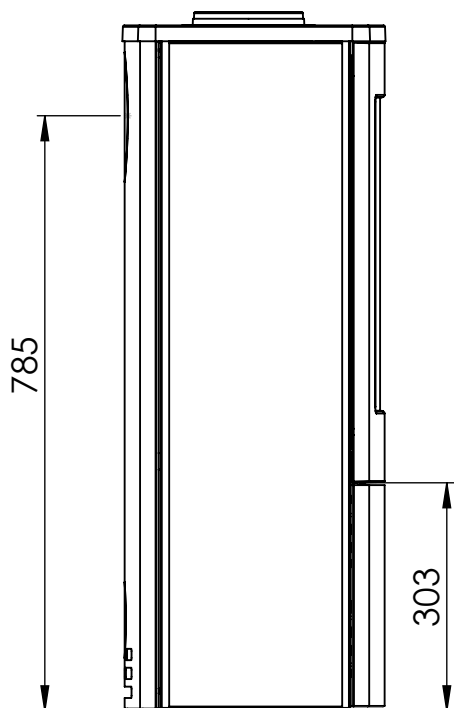
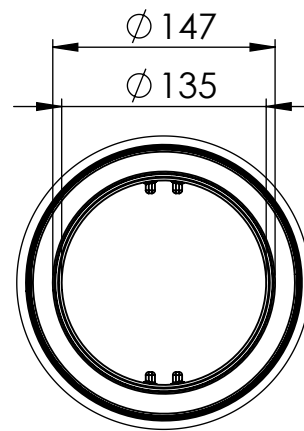
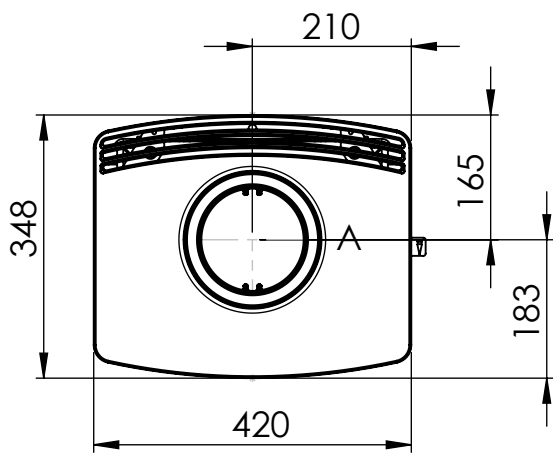
Uno 2 =mm



Uno 2 =mm AIR

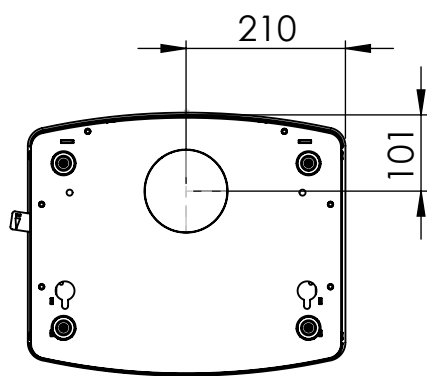
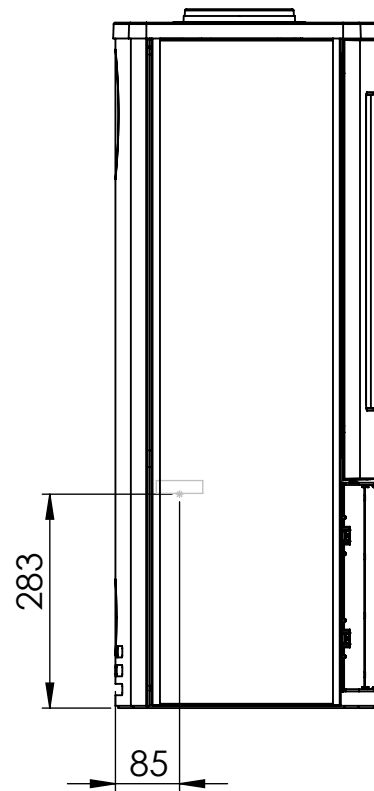
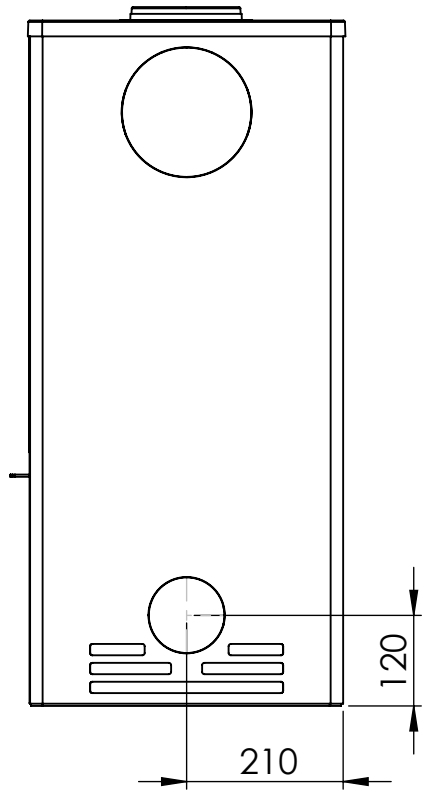


Uno 4 =mm

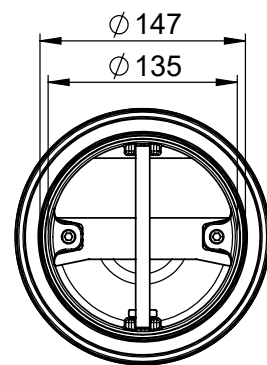
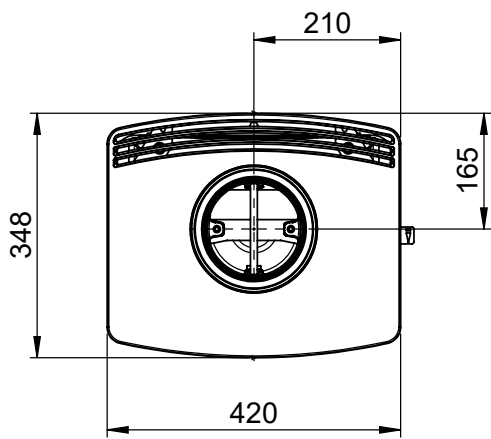
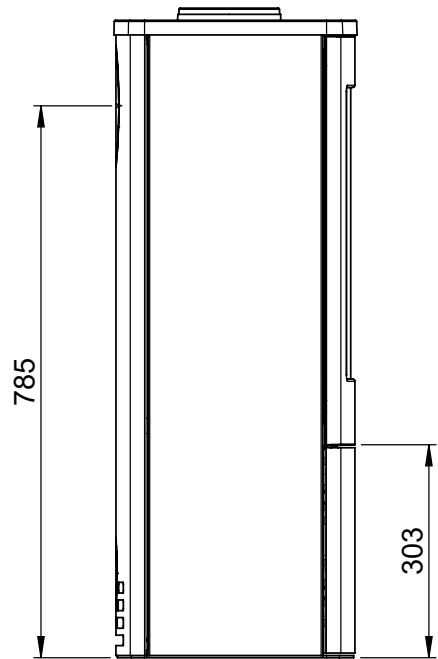
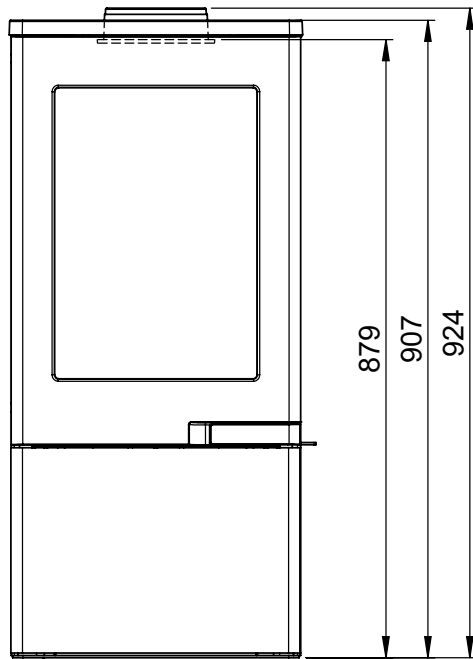




Uno 4 =mm AIR



Uno 5 =mm



Uno 5 =mm AIR

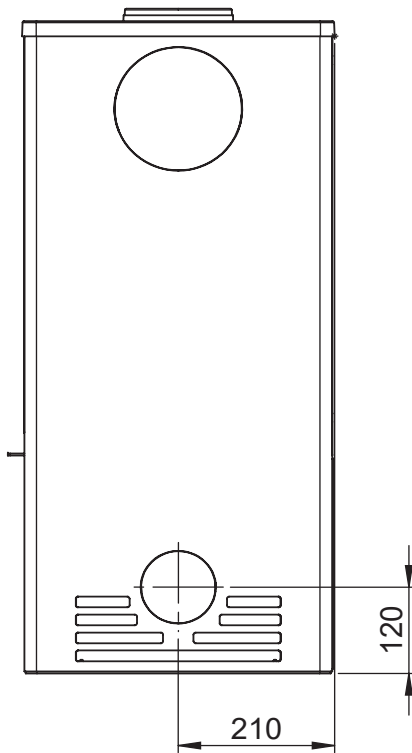
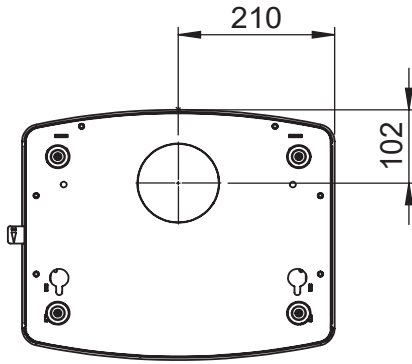
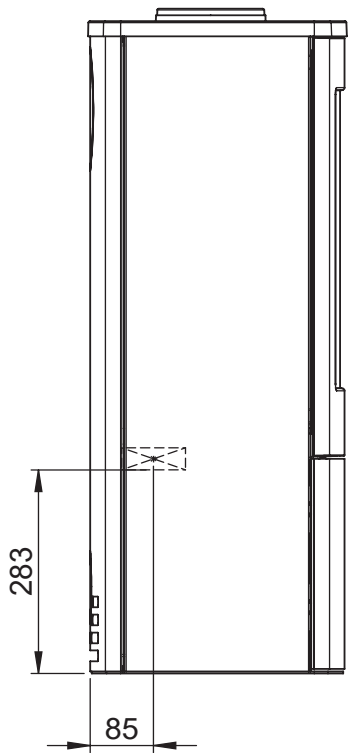


FIG 2

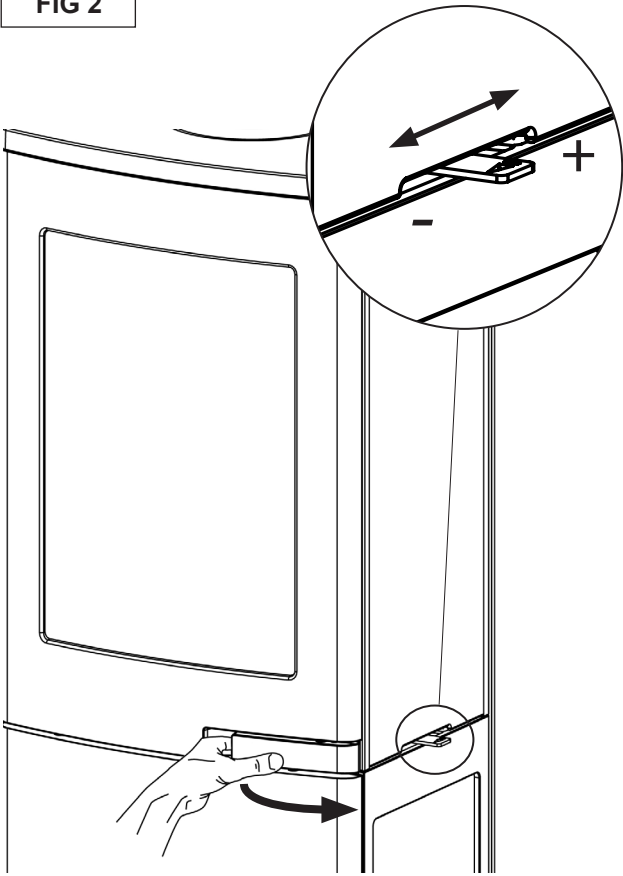


FIG 3

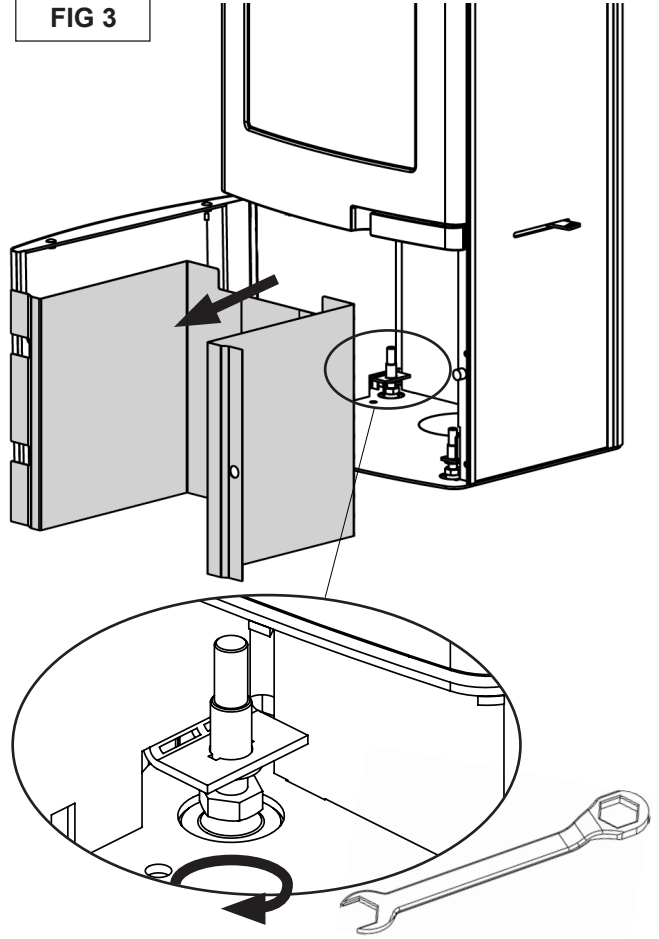


FIG 4

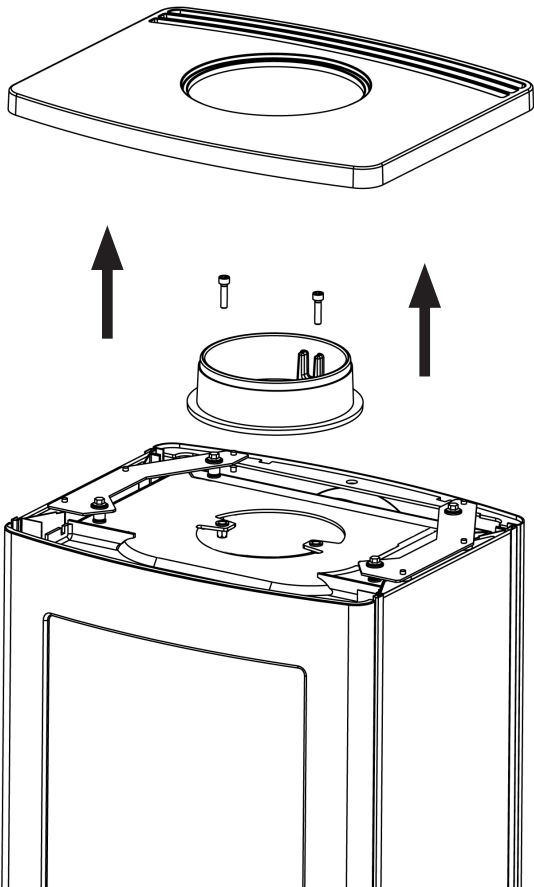


FIG 5

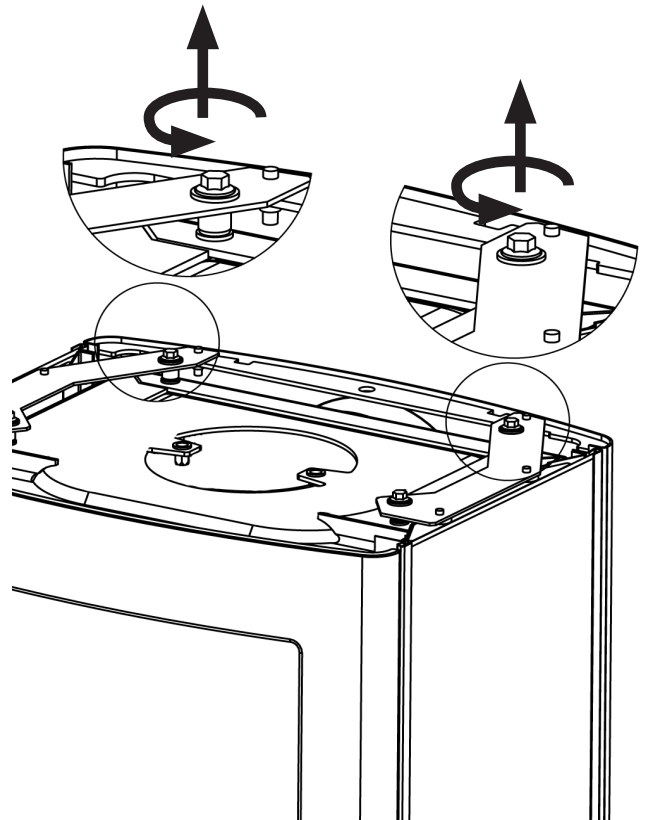


FIG 6

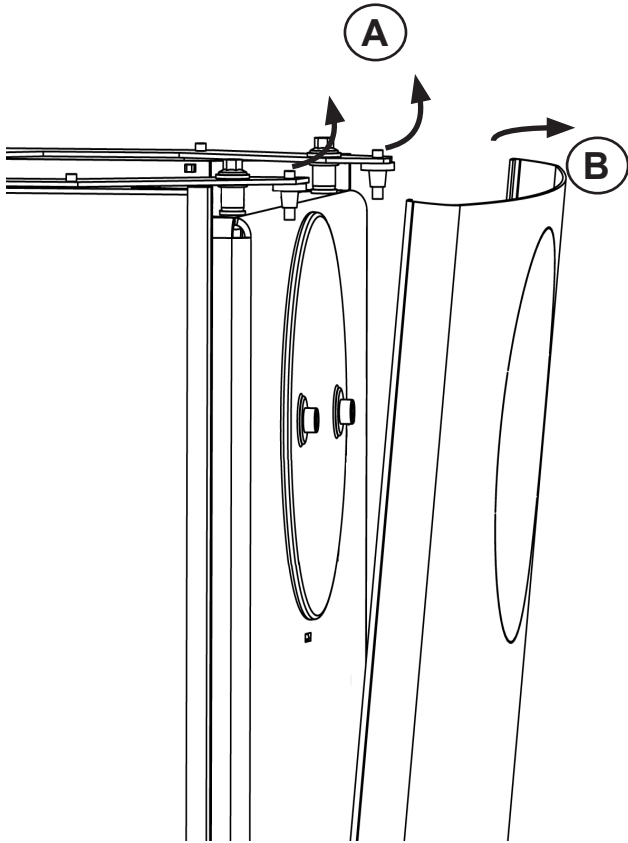


FIG 7

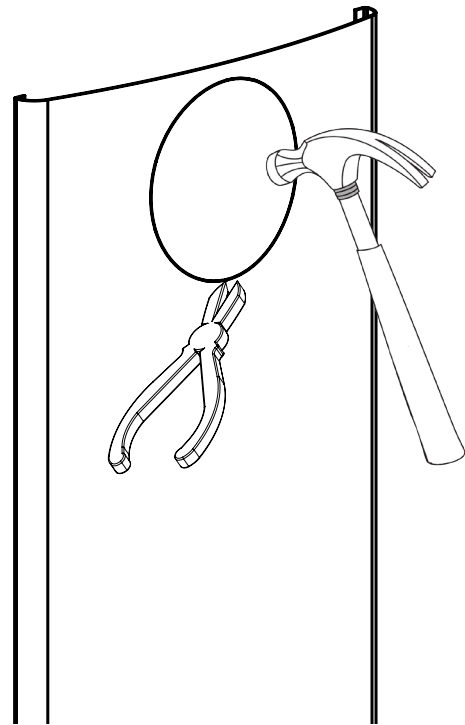


FIG 8

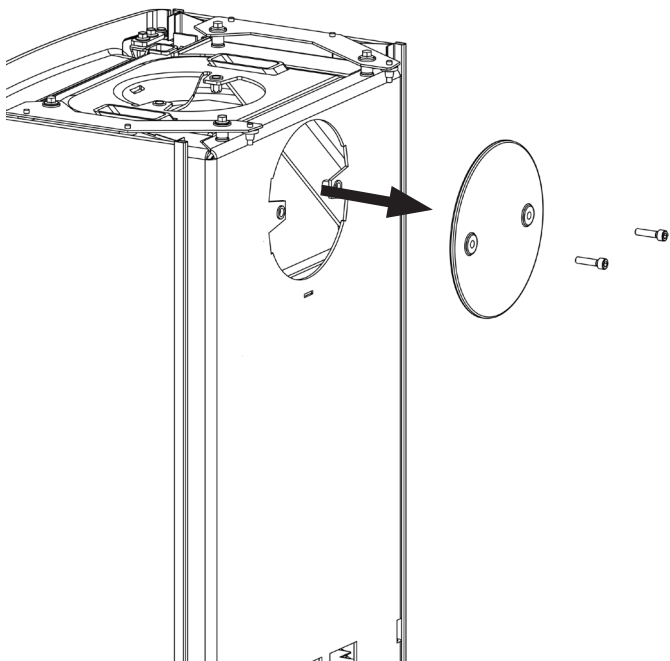


FIG 9

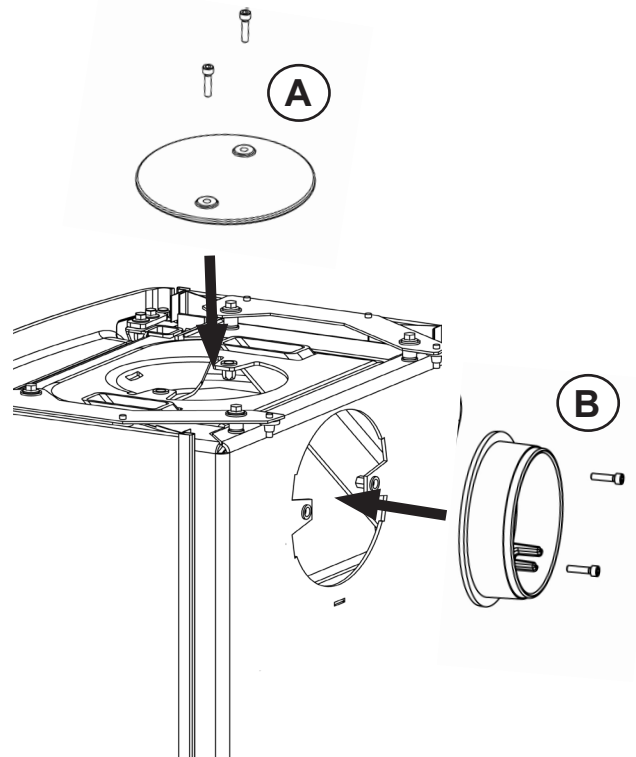


FIG 10

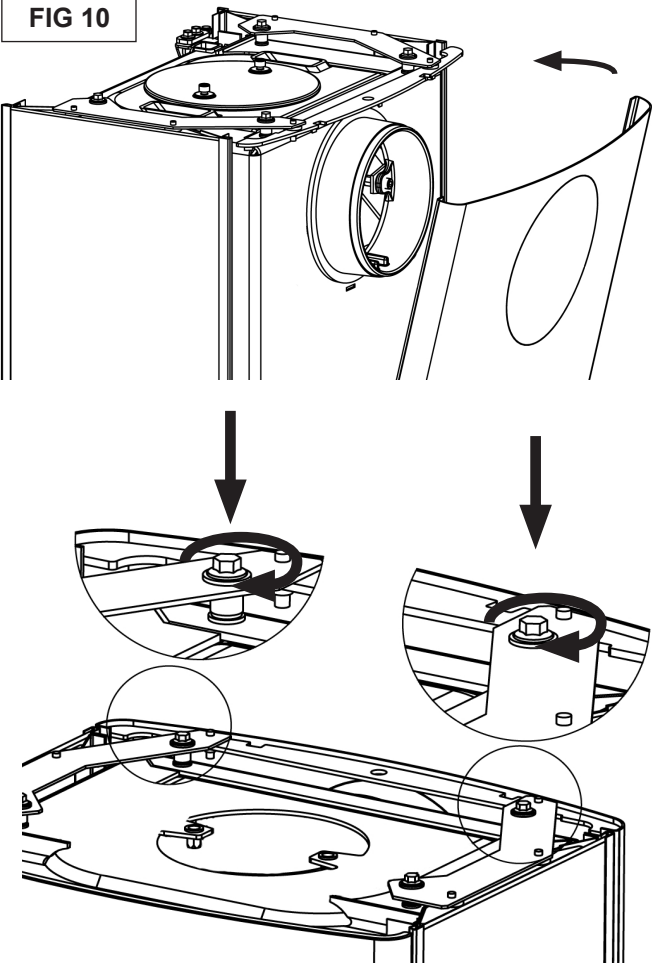


FIG 11

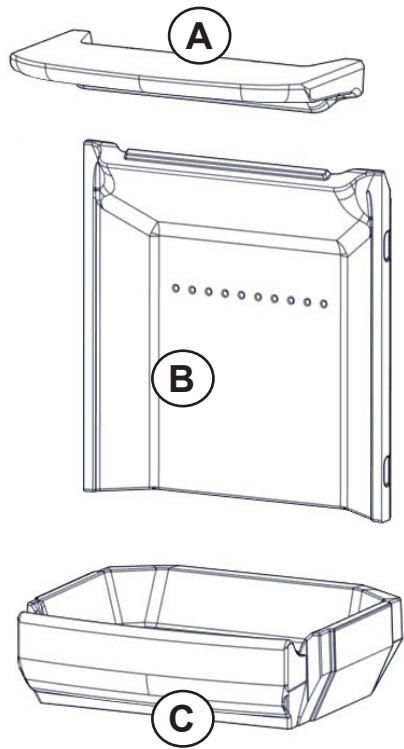


FIG 11A

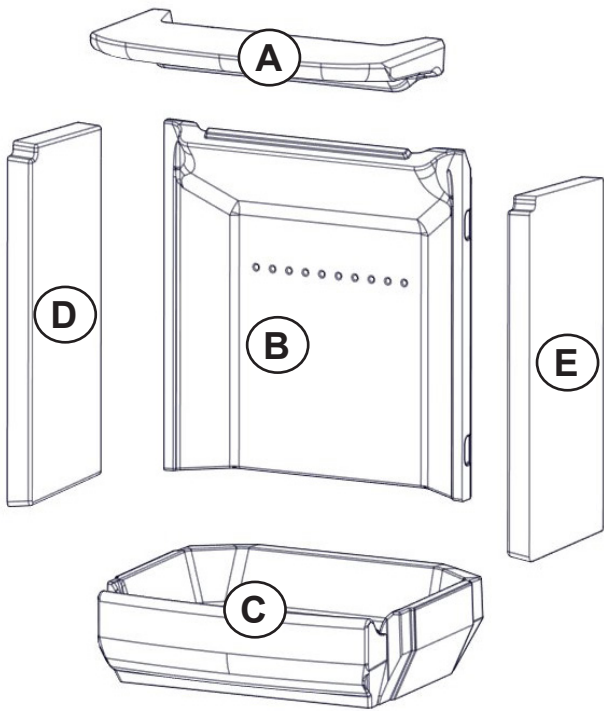


FIG 12

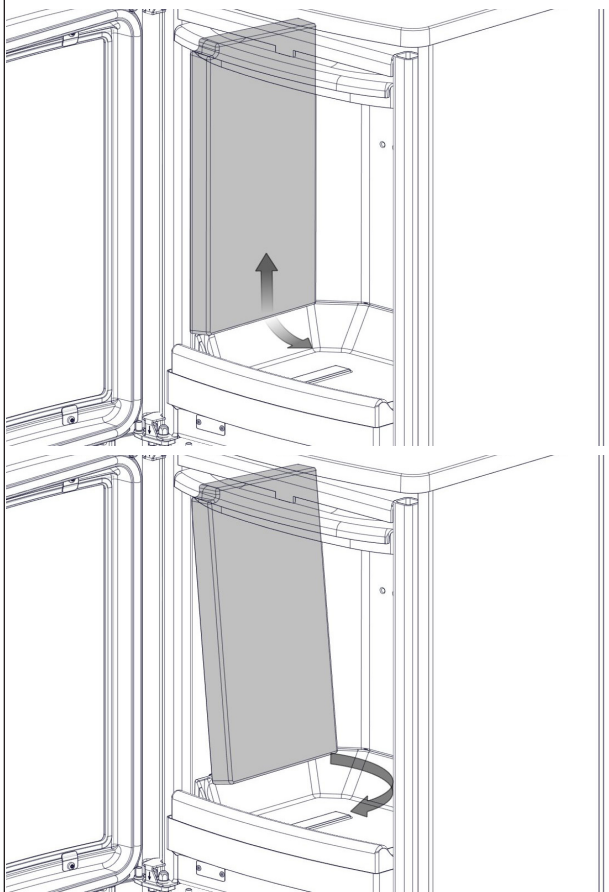


FIG 13

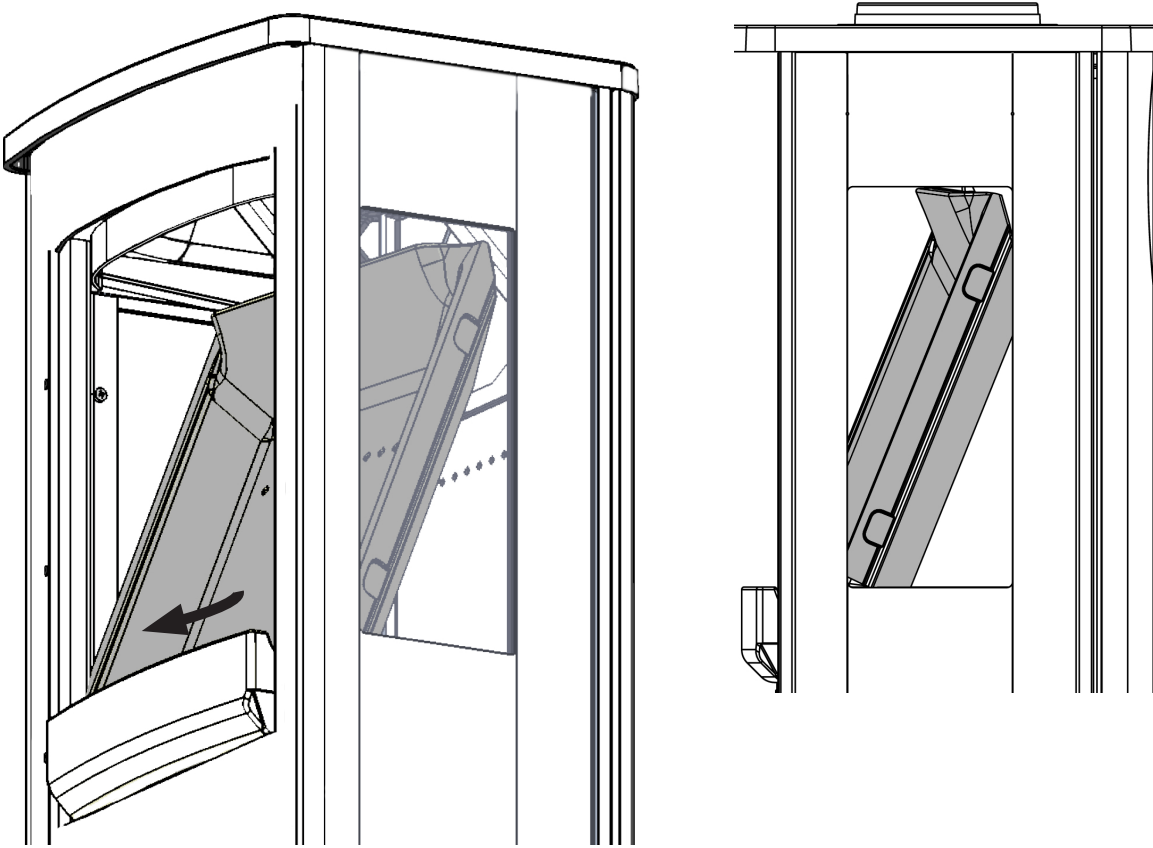


FIG 14

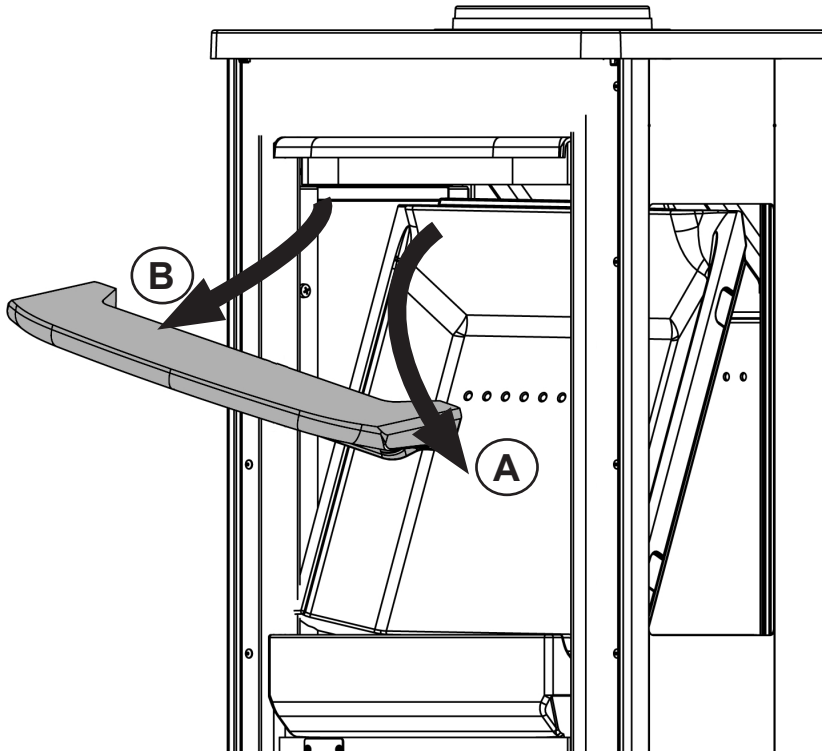


FIG 15

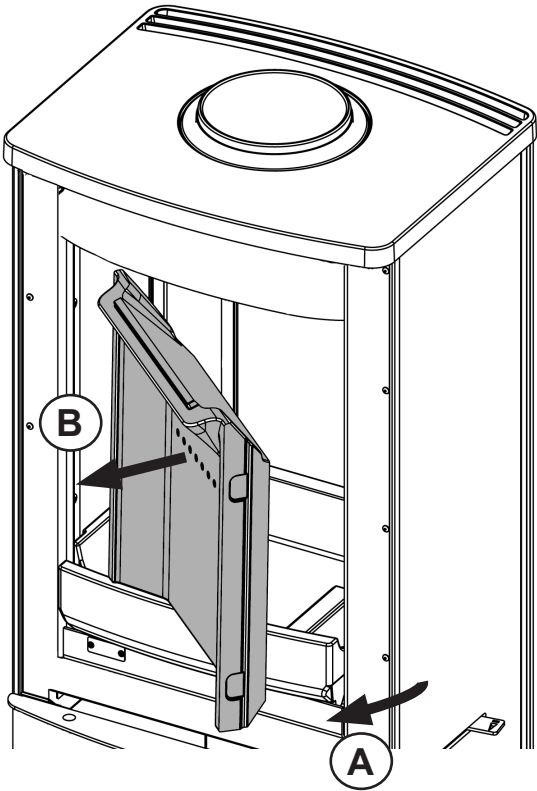


FIG 16

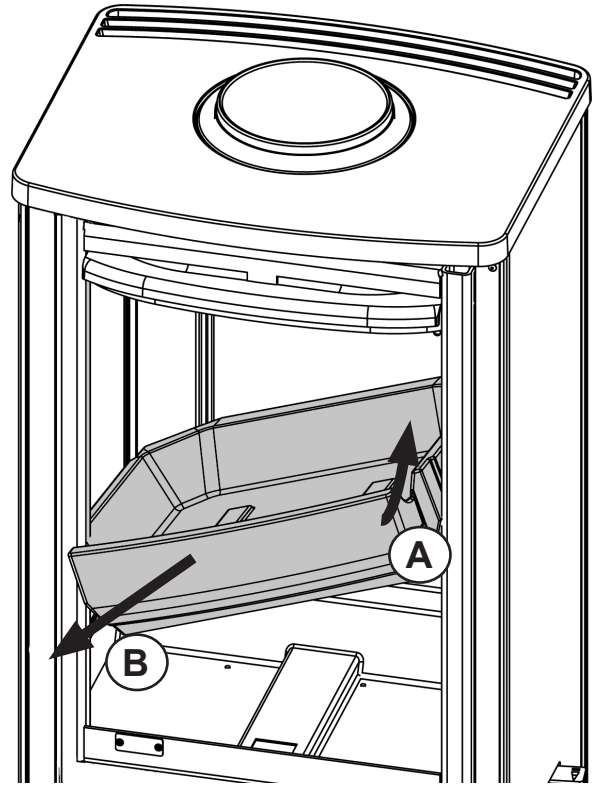


FIG 17

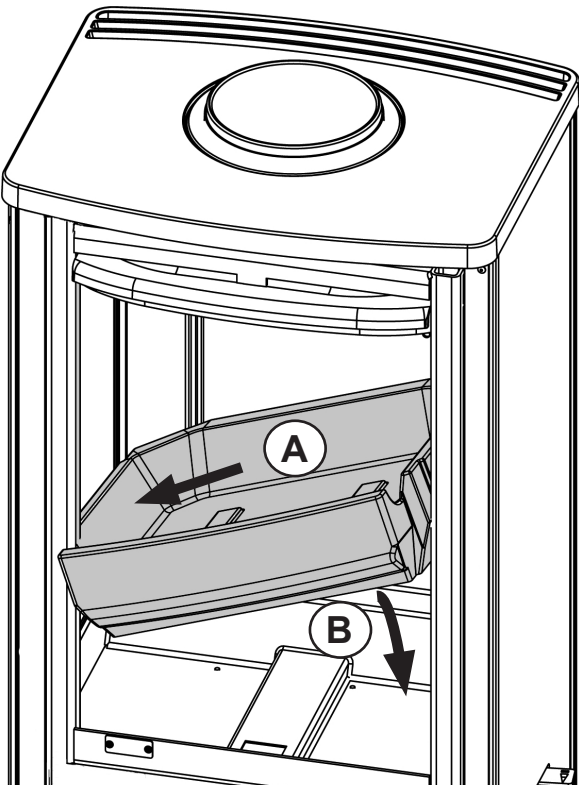


FIG 18

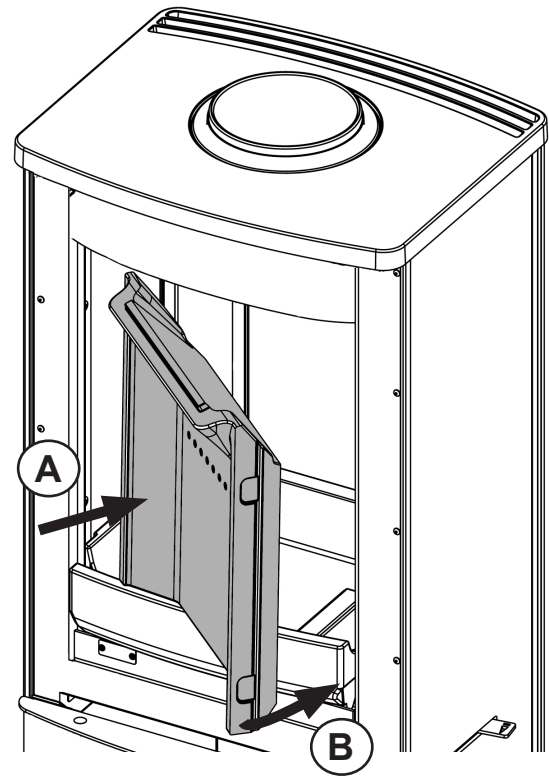




FIG 19

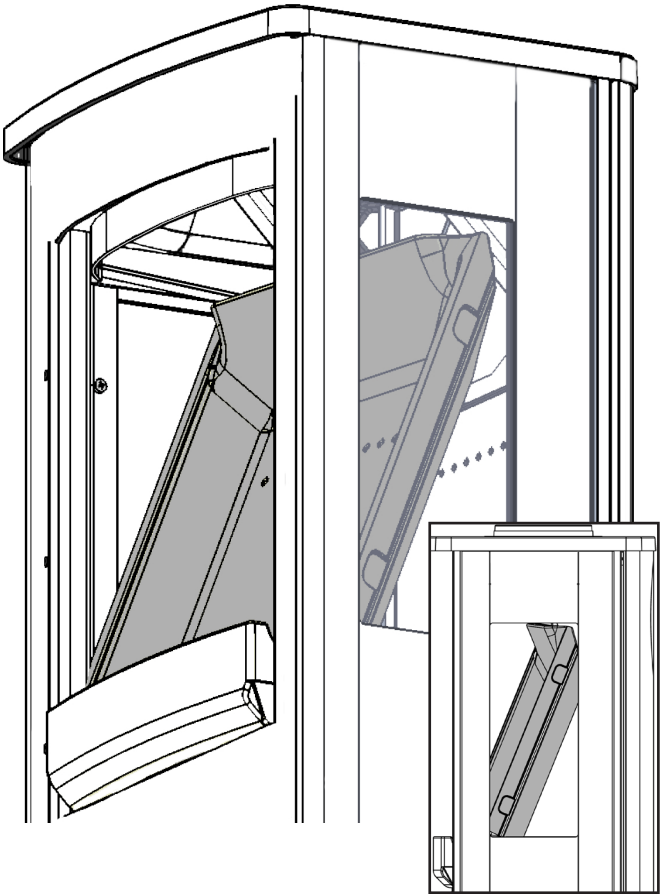


FIG 20

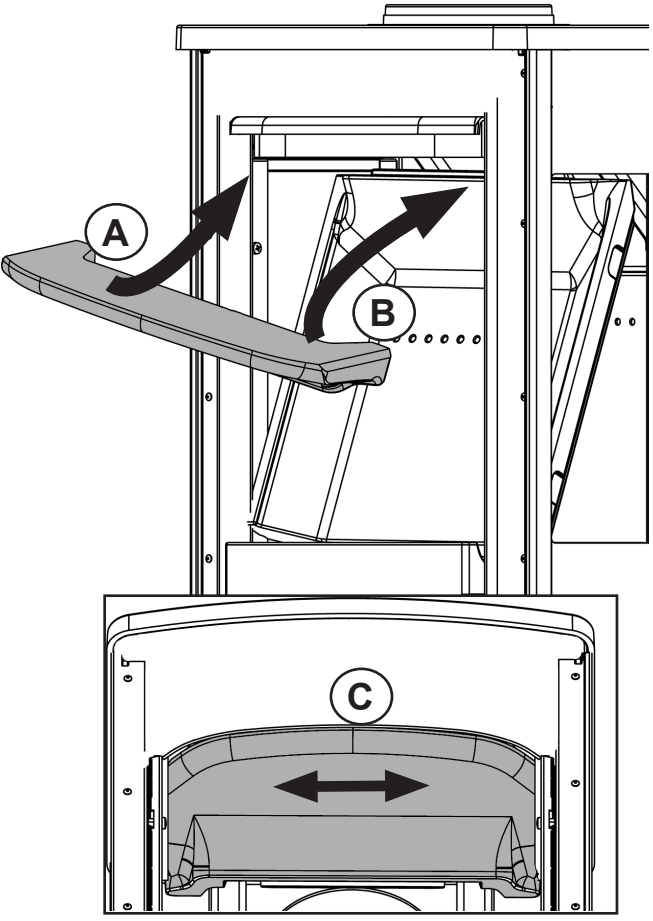


FIG 21

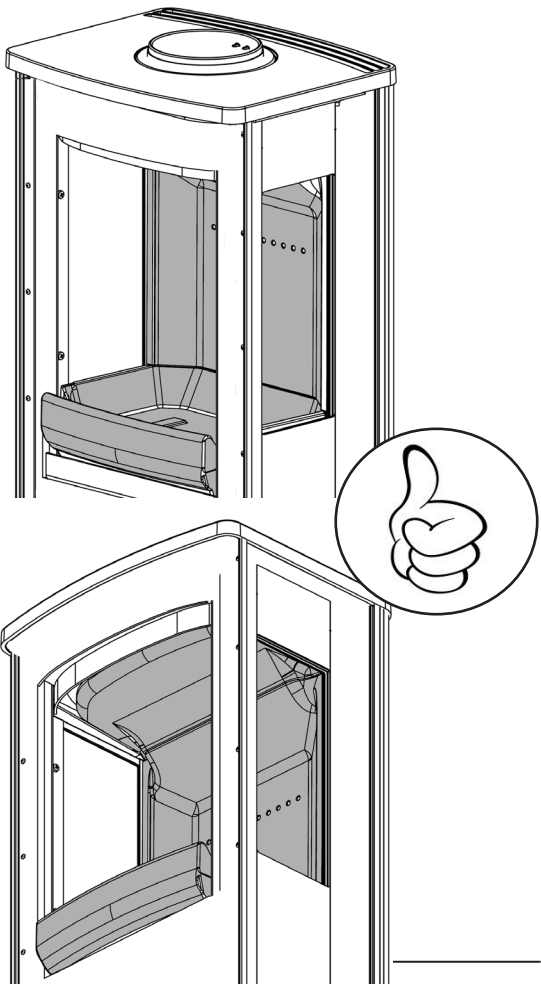
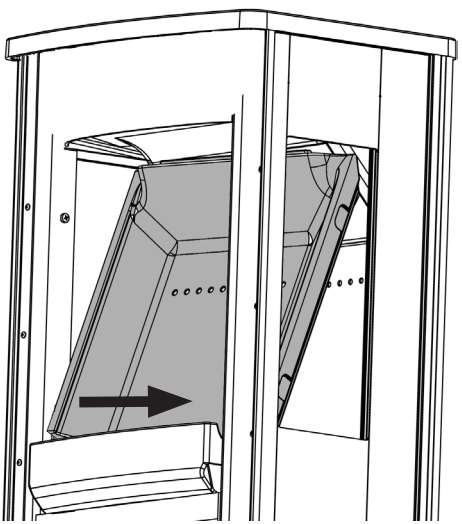


FIG 22

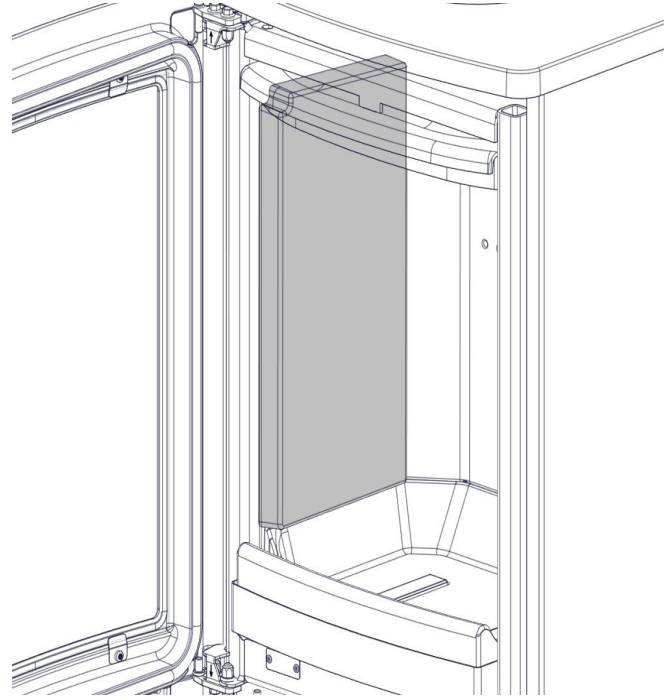
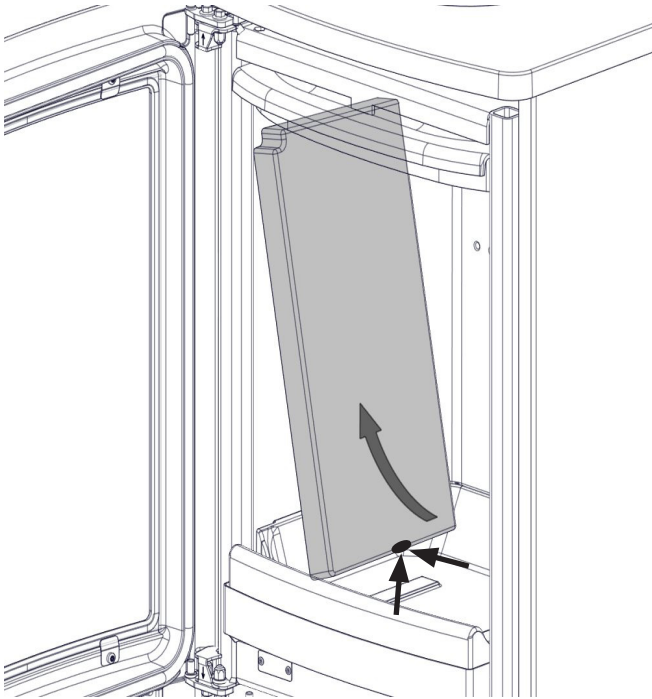


FIG 23

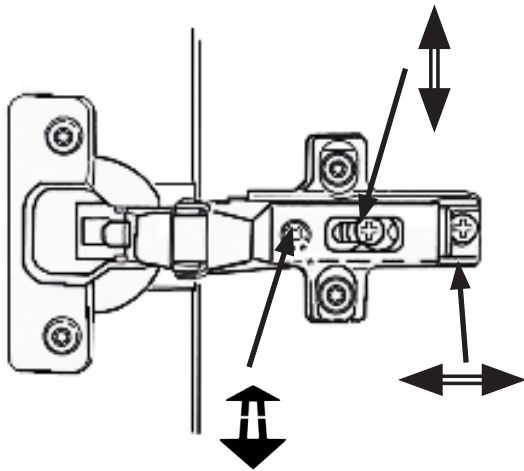
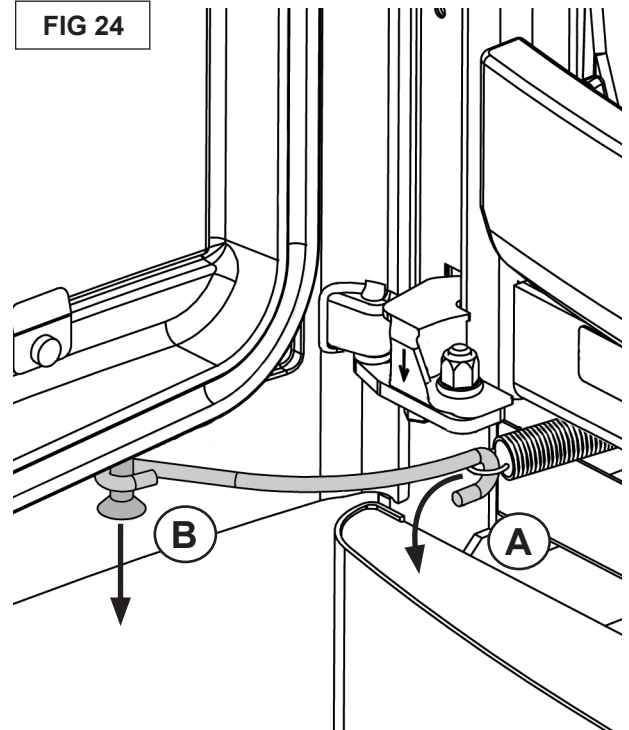
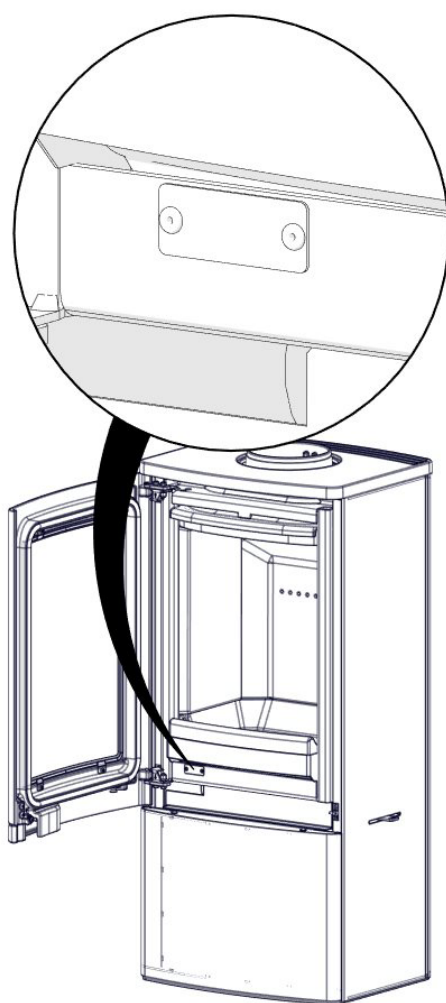


FIG 24



**PLASSERING AV SERIENUMMER / POSITION OF THE SERIAL NUMBER**  
**POSITION DER SERIENUMMER / POSITION DU NUMÉRO DE SÉRIE**  
**PLACERING AV SERIENUMMER / SARJANUMERON SIJAINTI**



# Nordpeis AS

Gjellebekkstubben 11  
3420 Lierskogen, Norway

UNO1-CPR-2013/09/10



## UNO 1, 2, 4

EN 13240:2001/A2:2007

Heating of living accomodation / Kamin zum Heizen mit festen Brennstoffen

Year of Approval / Zulassungsjahr **2013**

<b>Fire safety:</b>	<b>Feuersicherheit :</b>	
Reaction to fire:	Brandverhalten:	A1 WT
Distance to combustible:	Abstand zu brennbaren Materialien:	
Behind:	Hinten:	150 mm
Beside:	Seitlich:	500 mm
Corner:	Ecke:	300 mm
<b>Emission of combustion:</b>	<b>Emissionswerte:</b>	CO: 0,07% vol
		NOx: 98 mg/m <sup>3</sup>
		OGC: 51 mg/m <sup>3</sup>
		PM: 20 mg/m <sup>3</sup>
<b>Surface temperature:</b>	<b>Oberflächentemperatur:</b>	Pass / Bestanden
<b>Machanical resistance:</b>	<b>Mechanischer Widerstand:</b>	Pass / Bestanden
<b>Cleanability:</b>	<b>Reinigungsfähigkeit:</b>	Pass / Bestanden
<b>Thermal Output:</b>	<b>Nennwärmeleistung - NWL:</b>	4kW
<b>Energy efficiency:</b>	<b>Wirkungsgrad:</b>	82 %
<b>Flue gas temperature:</b>	<b>Abgastemperatur:</b>	262 °C
<b>Fuel types:</b>	<b>Brennstoff:</b>	Wood logs / Scheitholz

Intermittent burning / Zeitbrandfeuerstätte

Read and follow the manual / Lesen und befolgen Sie die Bedienungsanleitung

Double allocation is acceptable / Mehrfachbelegung des Schornsteins ist zulässig

**Complies with / Entspricht folgenden Standards:**

EN 13240:2001 + A2:2007, Art 15a B-VG,  
NS 3059; BImSchV 1, 2, LRV of Switzerland

Bauaufsichtliche Zulassung nach DIBt: Z-43.12-441

**Test report / Prüfbericht Nr :**

RRF- 40 13 3258  
SP 3P01611

**SN:**

**Nordpeis AS**  
 Gjellebekkstubben 11  
 3420 Lierskogen, Norway  
 UNO5-CPR-2016/06/10



## UNO 5

EN 13240:2001/A2:2004

Heating of living accomodation / Kamin zum Heizen mit festen Brennstoffen

Year of Approval / Zulassungsjahr **2016**

<b>Fire safety:</b>	<b>Feuersicherheit :</b>	
Reaction to fire:	Brandverhalten:	A1 WT
Distance to combustible:	Abstand zu brennbaren Materialien	
Behind :	Hinten :	150 mm
Beside :	Seitlich :	300 mm
Corner :	Ecke :	150 mm (*)
<b>Emission of combustion</b>	<b>Emissionswerte:</b>	CO: 0,07 % vol
		NOx: 98 mg/m <sup>3</sup>
		OGC: 51 mg/m <sup>3</sup>
		PM: 20 mg/m <sup>3</sup>
<b>Surface temperature:</b>	<b>Oberflächentemperatur:</b>	Pass / Bestanden
<b>Machanical resistance:</b>	<b>Mechanischer Widerstand:</b>	Pass / Bestanden
<b>Cleanability:</b>	<b>Reinigungsfähigkeit:</b>	Pass / Bestanden
<b>Thermal Output</b>	<b>Nennwärmeleistung - NWL</b>	4 kW
<b>Energy efficiency:</b>	<b>Wirkungsgrad:</b>	82%
<b>Flue gas temperature:</b>	<b>Abgastemperatur:</b>	262 °C
<b>Fuel types:</b>	<b>Brennstoff:</b>	Wood logs / Scheitholz

Intermittent burning / Zeitbrandfeuerstätte  
 (\*) Read and follow the manual / Lesen und befolgen Sie die Bedienungsanleitung  
 Double allocation is acceptable / Mehrfachbelegung des Schornsteins ist zulässig

**Complies with / Enspricht folgenden Standards:** **Test report / Prüfbericht Nr :**

Art 15a B-VG, NS 3058 / 3059,  
 BlmSchV 1, 2 , LRV of Switzerland

RRF - 40 16 4289  
 300 - ELAB - 2233 - NS

Bauaufsichtliche Zulassung nach DIBt: Z-43.12-441

**SN:**

## Technical parameters for solid fuel local space heaters

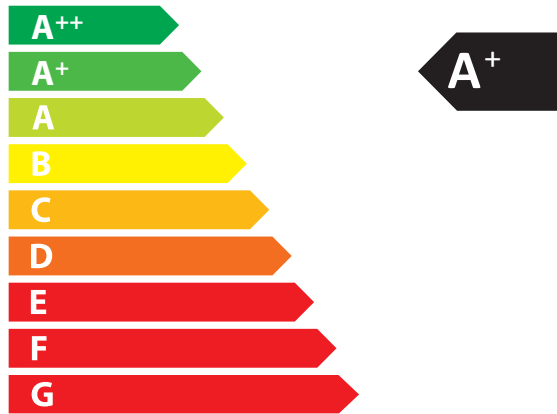
Model identifier(s): <b>Uno</b>							
Indirect heating functionality: <b>no</b>							
Direct heat output: <b>4 (kW)</b>							
Fuel			Preferred fuel (only one):		Other suitable fuel(s):		
Wood logs with moisture content $\leq 25$ %			yes		no		
Compressed wood with moisture content $< 12$ %			no		no		
Other woody biomass			no		no		
Non-woody biomass			no		no		
Anthracite and dry steam coal			no		no		
Hard coke			no		no		
Low temperature coke			no		no		
Bituminous coal			no		no		
Lignite briquettes			no		no		
Peat briquettes			no		no		
Blended fossil fuel briquettes			no		no		
Other fossil fuel			no		no		
Blended biomass and fossil fuel briquettes			no		no		
Other blend of biomass and solid fuel			no		no		
<b>Characteristics when operating with the preferred fuel</b>							
Seasonal space heating energy efficiency $\eta_s$ [%]: <b>82</b>							
Energy Efficiency Index (EEI): <b>109,9</b>							
Item	Symbol	Value	Unit	Item	Symbol	Value	Unit
<b>Heat output</b>				<b>Useful efficiency (NCV as received)</b>			
Nominal heat output	$P_{nom}$	<b>4</b>	kW	Useful efficiency at nominal heat output	$\eta_{th,nom}$	<b>82</b>	%
<b>Auxiliary electricity consumption</b>				<b>Type of heat output/room temperature control (select one)</b>			
At nominal heat output	$e_{max}$		kW	single stage heat output, no room temperature control		<b>no</b>	
At minimum heat output	$e_{min}$		kW	two or more manual stages, no room temperature control		<b>yes</b>	
In standby mode	$e_{SB}$		kW	with mechanic thermostat room temperature control		<b>no</b>	
				with electronic room temperature control		<b>no</b>	
				with electronic room temperature control plus day timer		<b>no</b>	
				with electronic room temperature control plus week timer		<b>no</b>	
				<b>Other control options (multiple selections possible)</b>			
				room temperature control, with presence detection		<b>no</b>	
				room temperature control, with open window detection		<b>no</b>	
				with distance control option		<b>no</b>	
<b>Permanent pilot flame power requirement</b>							
Pilot flame power requirement (if applicable)	$P_{pilot}$		kW				
<b>Contact details</b>		Name and address of the supplier: <b>Nordpeis AS, Gjellebekkstubben 11, N-3420 LIERSKOGEN, Norway</b>					



**ENERG** Y IJA  
енергия · ενεργεια IE IA

Nordpeis AS.

Nordpeis UNO



4,0  
kW

ENERGIA · ЕНЕРГИЯ · ΕΝΕΡΓΕΙΑ · ENERGIJA · ENERGY · ENERGIE · ENERGI

2015/1186

 Nordpeis

Nordpeis AS, Gjellebekkstubben 11, N-3420 LIERSKOGEN, Norway  
[www.nordpeis.no](http://www.nordpeis.no)