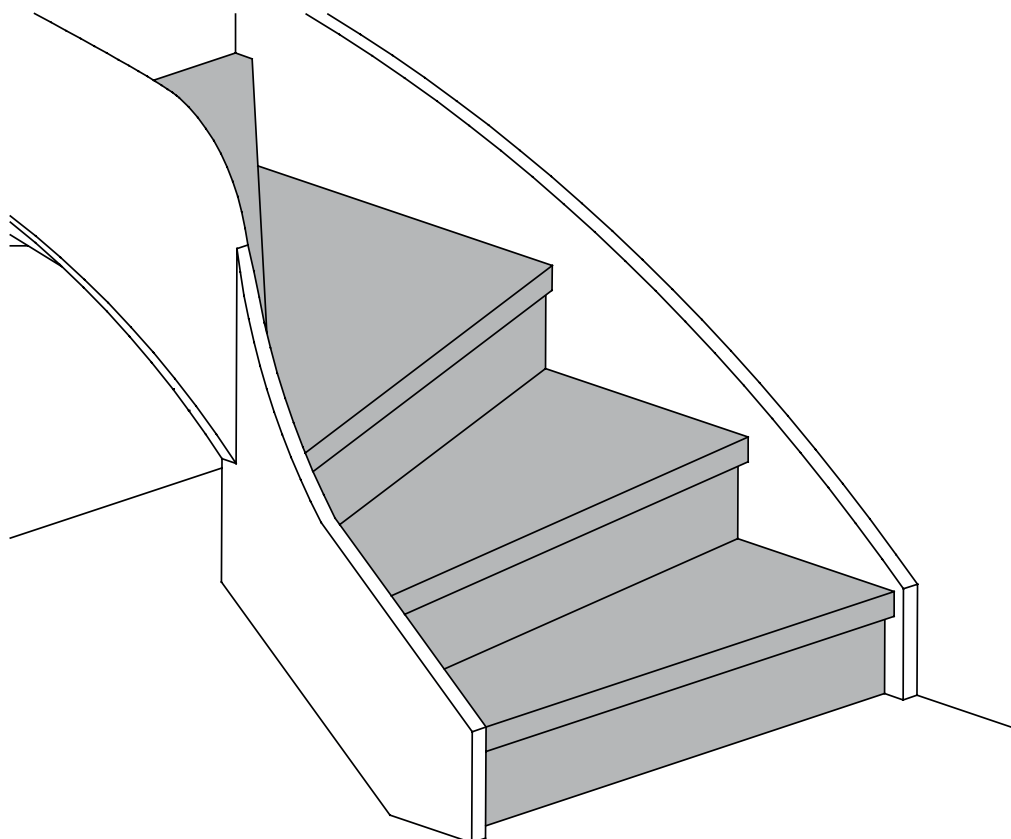


**SE** Monteringsanvisning

**NO** Monteringsanvisning

**FI** Asennusohjeet

**ENG** Assembly instructions



**SE**

Steget måste monteras med lim av typen MS-Polymer. Underlaget ska vara fast, torrt och rent samt uppfylla krav enligt gällande Hus AMA. Den relativa luftfuktigheten (RF) ska ligga i intervallet 30–60% och temperaturen ska vara minst +18°C före, under och efter monteringen. Vid relativ luftfuktighet som över- resp. understiger ovan givna värden finns risk för bestående formförändringar hos materialet. Montering direkt på betong avrådes.

**NO**

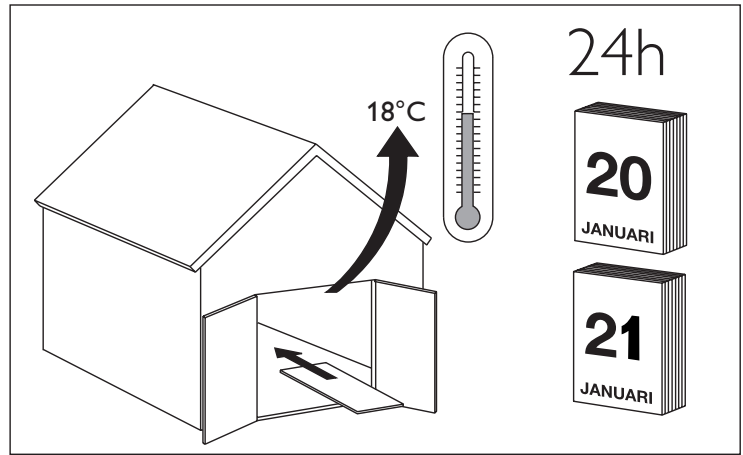
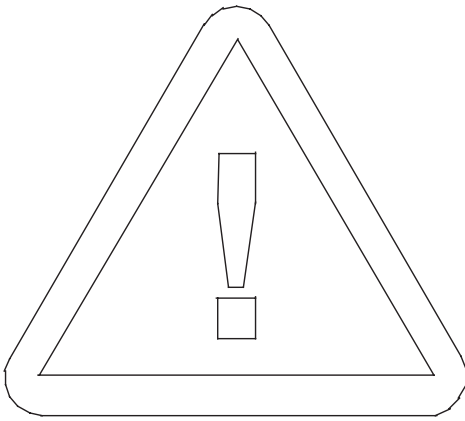
Trappetrinnene må monteres med lim av typen MS-Polymer. Underlaget skal være fast, tørt og rent og oppfylle kravene i henhold til Hus AMA. Relativ luftfuktighet (RF) skal være mellom 30–60 %, og temperaturen skal være minst +18 °C før, under og etter monteringen. Hvis relativ luftfuktighet overskrider/er lavere enn verdiene som er angitt ovenfor, er det fare for at det kan forekomme endringer i materialet. Montering direkte på betong frarådes.

**FI**

Porrasaskelmat on asennettava MS-polymeeri-liimalla. Alustan on oltava vakaa, kuiva ja puhdas, ja sen on täytettävä voimassa olevan HusAMAn (Ruotsi) mukaiset vaatimukset. Ilman suhteellisen kosteuden on oltava 30–60 prosenttia, ja lämpötilan on oltava vähintään +18°C ennen asennusta, asennuksen aikana ja sen jälkeen. Mikäli ilman suhteellinen kosteus ylittää tai alittaa edellä esitetyt arvot, materiaali saattaa muuttua muotoaan pysyvästi. Asennusta ei saa tehdä suoraan betonirakenteeseen.

**ENG**

The treads must be fitted with MS-Polymer type glue. The surface should be stable, dry and clean and fulfil the current requirements of Hus AMA. The relative humidity (RH) should be between 30 and 60% and the temperature should be at least +18°C before, during and after assembly. If the humidity is above or below the above mentioned levels there is a risk that the material becomes permanently deformed. Assembly directly onto concrete is not recommended.

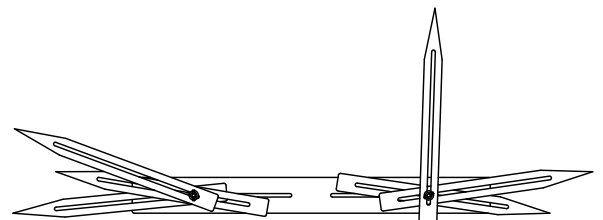
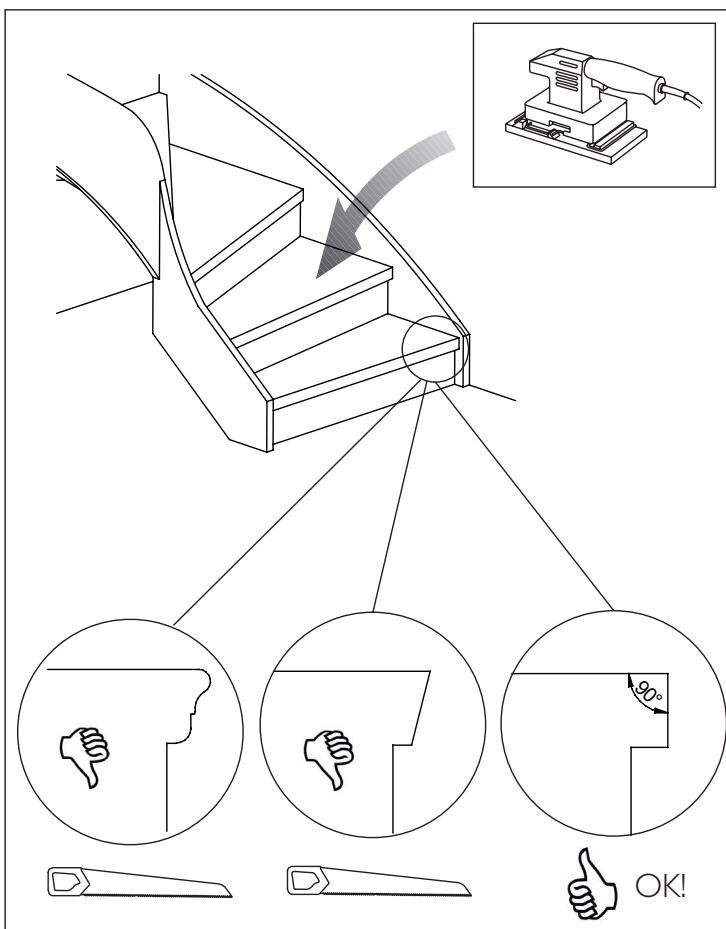
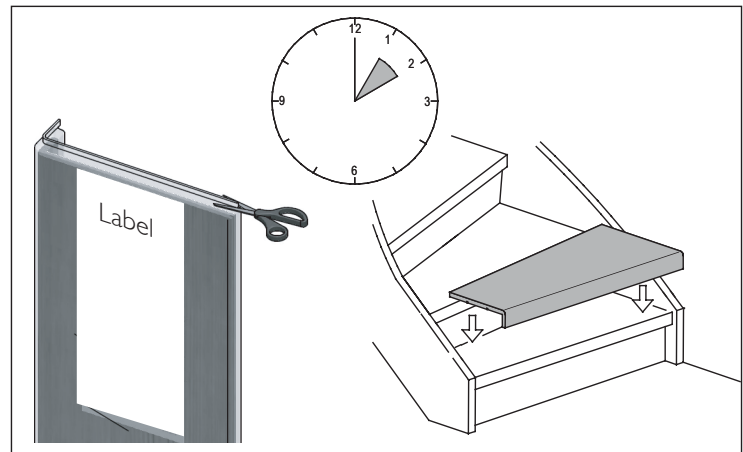


**SE** Förpackningen ska inte brytas förrän i omedelbar anslutning till montering.

**NO** Pakningen skal ikke åpnes før monteringen starter.

**FI** Pakkauksen saa avata vasta juuri ennen asennusta.

**ENG** Do not open the package until assembly. Use immediately after opening.



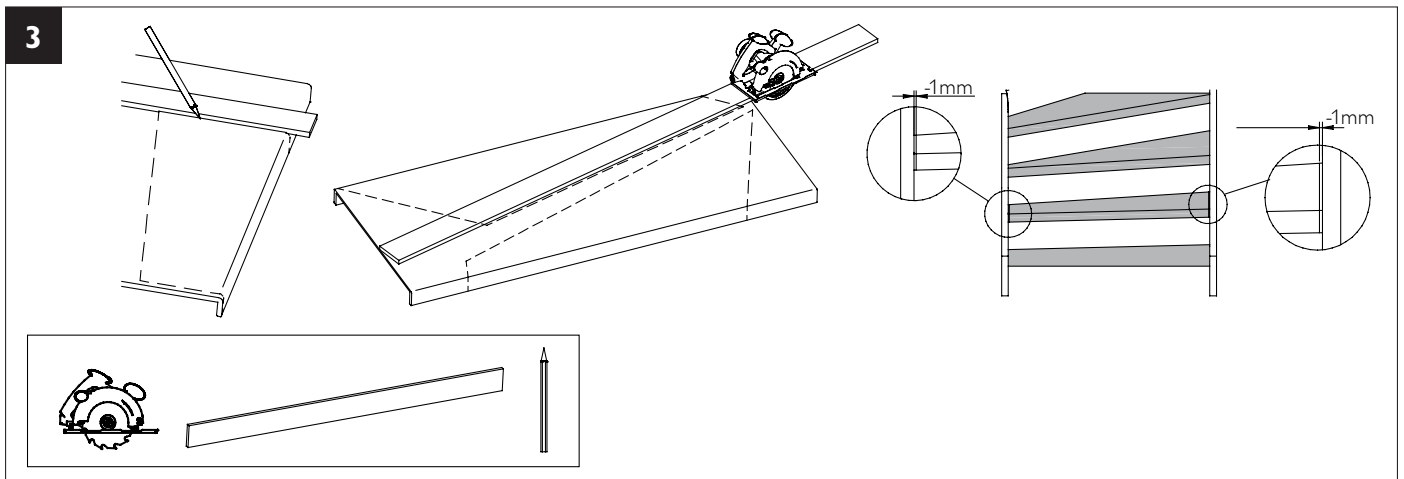
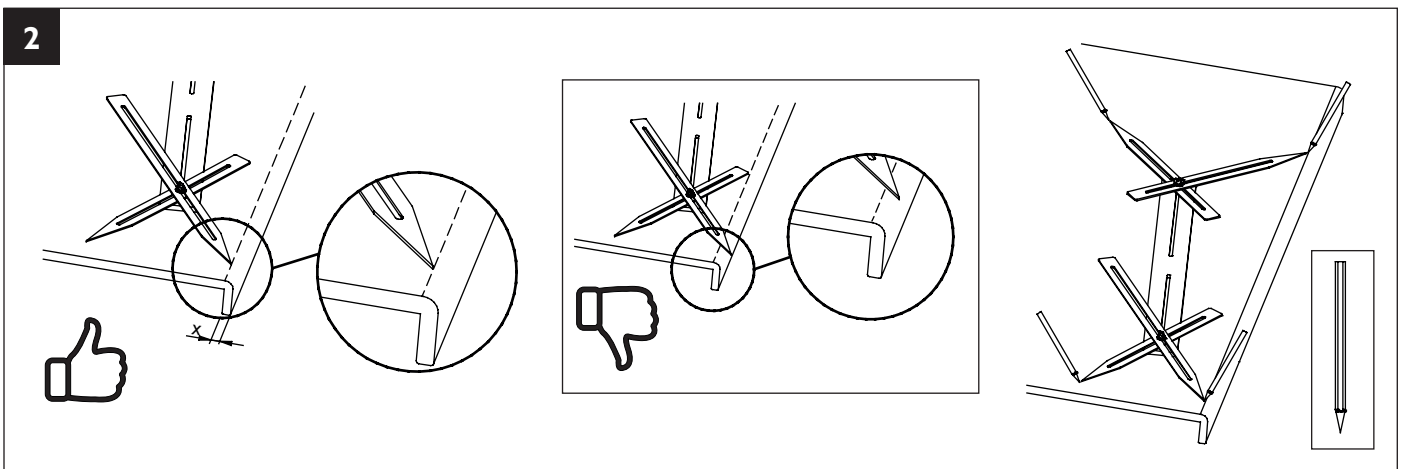
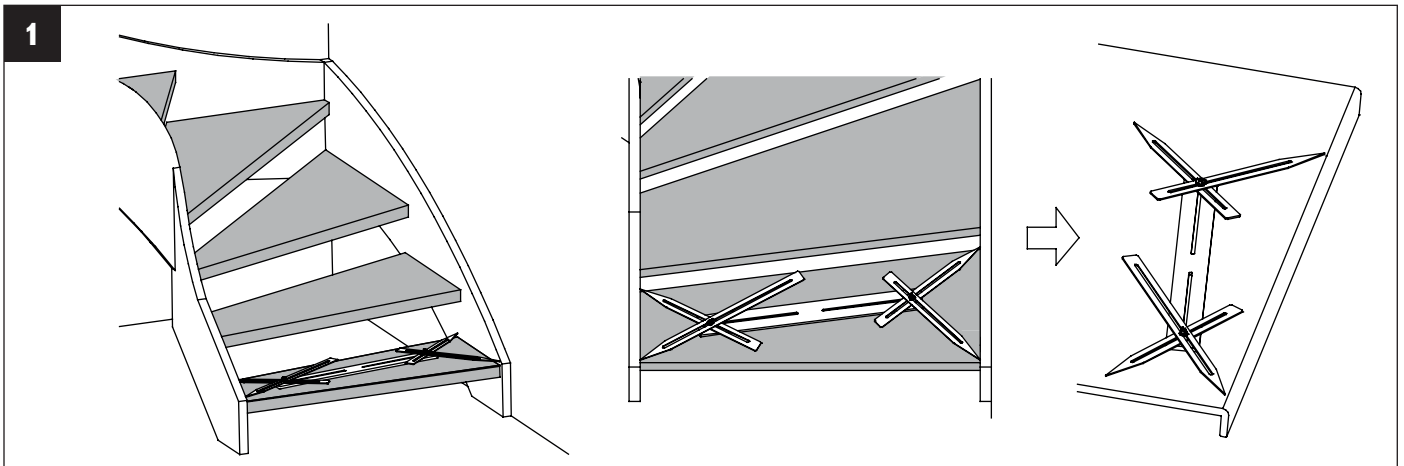
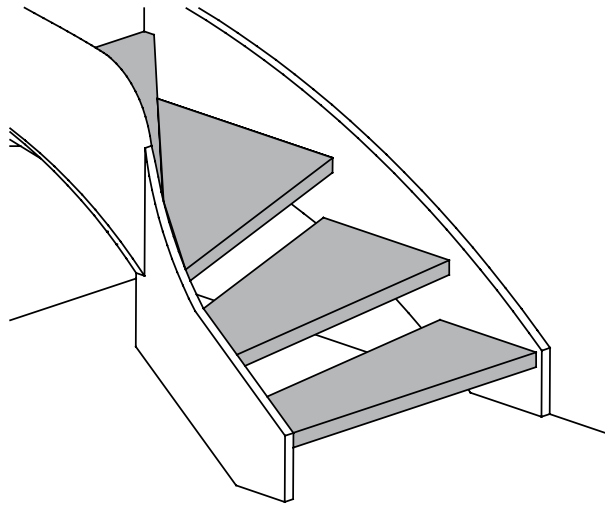
**SE** För bästa resultat rekommenderar vi trappstegsmätare vid trapprenovering.

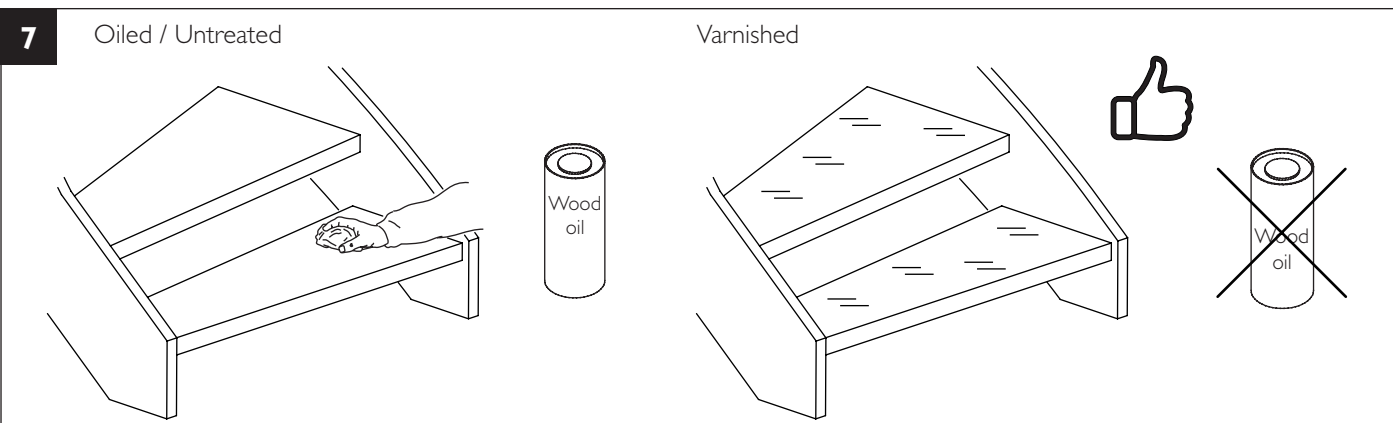
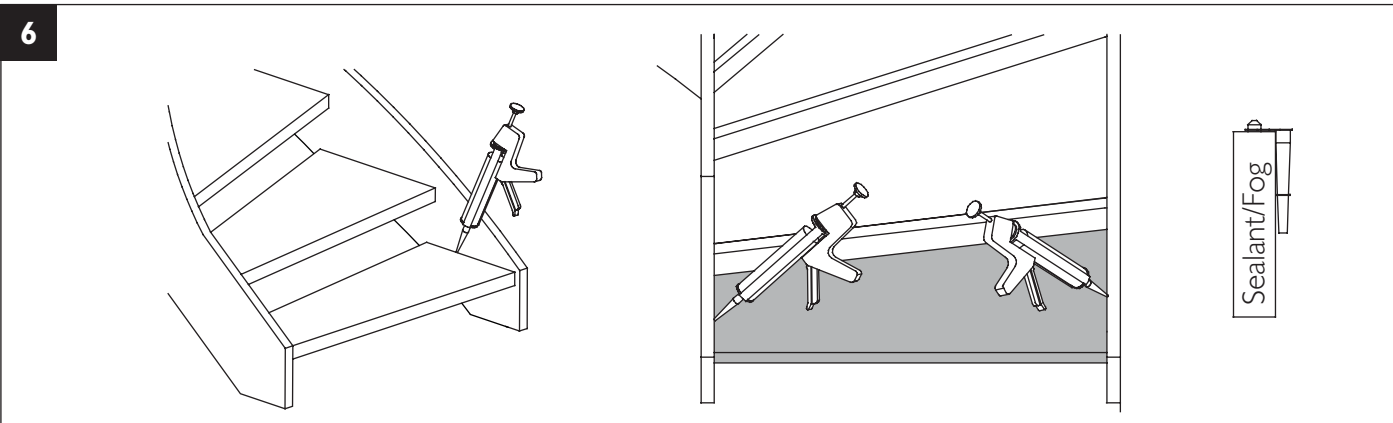
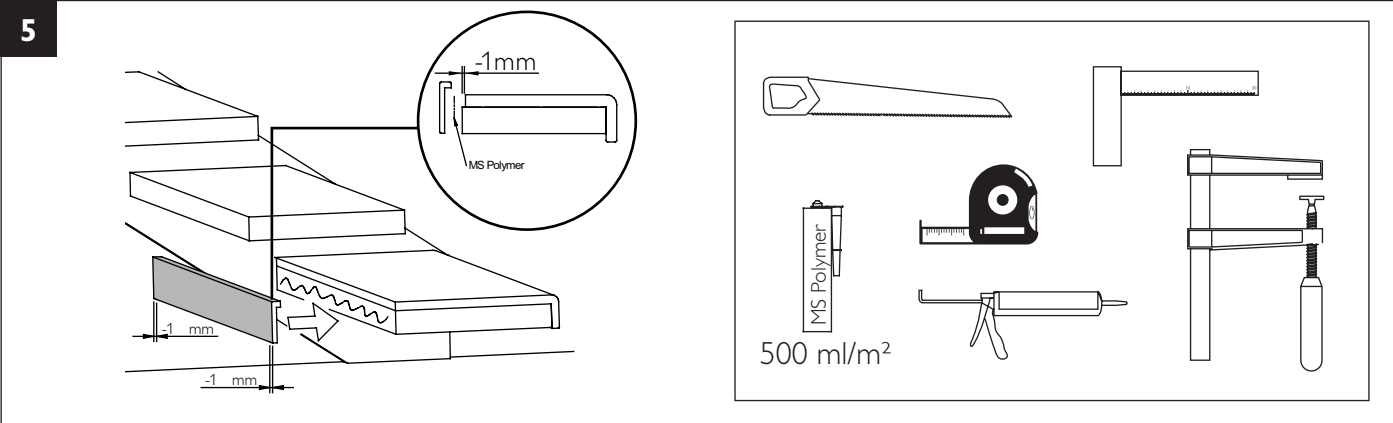
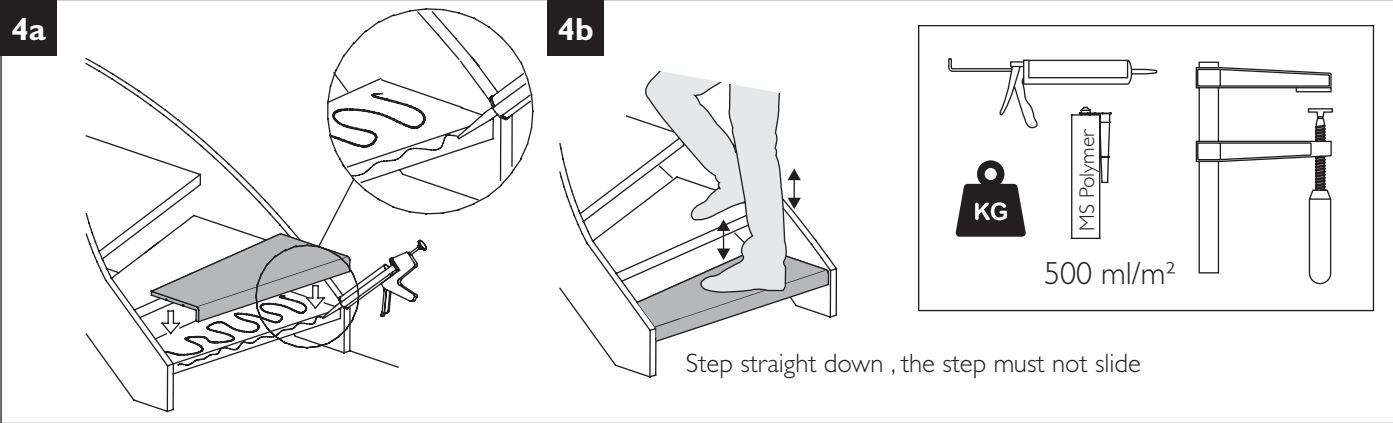
**NO**

**FI**

**ENG**

**SE** Öppen trapp  
**NO** Åpen trapp  
**FI** Avoin portaikko  
**ENG** Open staircase





- SE** Stängd trapp
- NO** Lukket trapp
- FI** Suljettu portaikko
- ENG** Closed staircase

