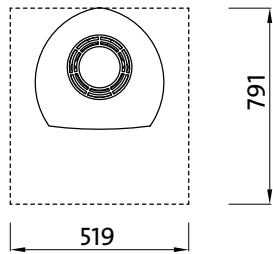
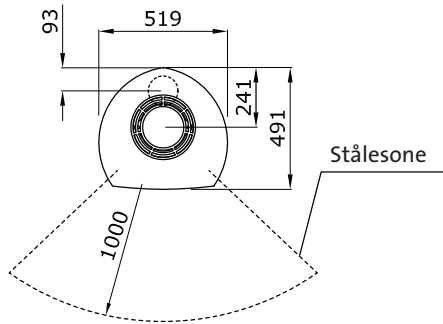
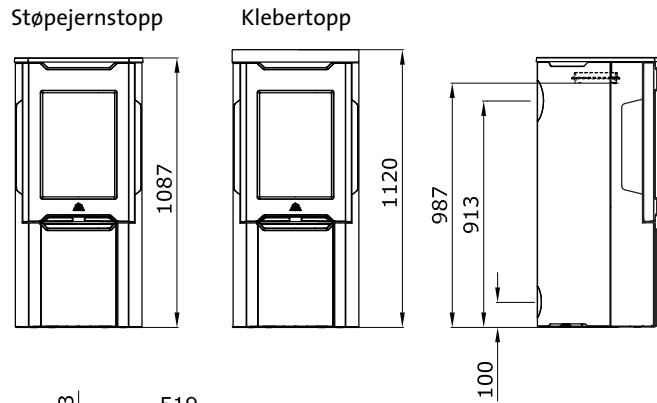


Fig. 1

# Jøtul F 262 / F 263

Min. avstand til brennbar vegg:

Min. avstand til brennbar vegg beskyttet av brannmur:



Min. mål golvplate =  
I henhold til nasjonale lover og regler.  
Se kapittel 4.1

