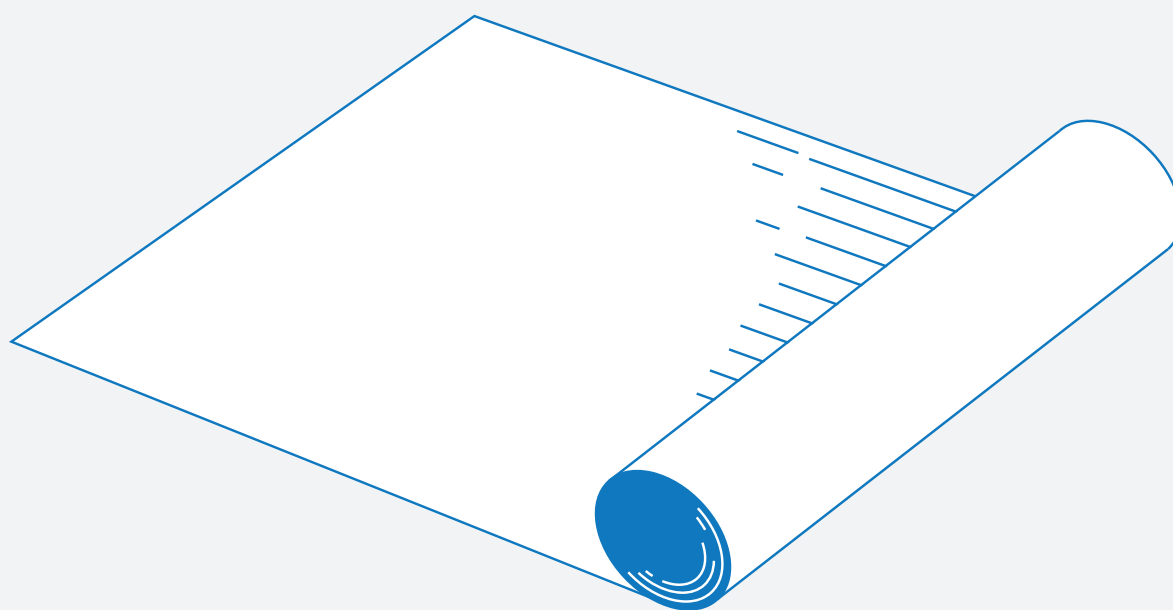


Monteringsanvisning

Overlagsbelegg

Selvbygger 3

Selvbygger 6



Generelt

Forberedelse og underlag

Mataki Selvbygger 3 kan monteres på takfall ned til 3°, eller benyttes som terrasse-tekking ned til 1,5° fall. På terrasse skal belegget alltid monteres med varmluft.

Mataki Selvbygger 6 kan monteres på takfall ned til 6°. Belegget skal legges på et fast og plant underlag.

Egnet materiale er rupanel, minst 15 mm tykkelse, eller et platemateriale (for eksempel konstruksjonsfiner) med tilsvarende støtte. Underlaget skal være tørt. Oppfuktet taktro kan skape problemer og ødelegge belegget.

Undertak

Forutsetter at baksiden av taktroa er ventilert. Dette oppnås enten gjennom et kaldloft, eller en luftspalte i et såkalt varmluft. For å ventilere ved mønet kan man benytte Mønelufter.

Horisontalt eller vertikalt

Monteres både horisontalt og vertikalt. Ved brattere tak anbefaler vi vertikal montering for å unngå «heng» i belegget og skjemmende bølger. På værutsatte områder kan det også være fornuftig med vertikal montering. Montér da belegget slik at skjøtene er beskyttet mot den generelle vindretningen på stedet.

På eksisterende belegg

Hvis belegget monteres på eksisterende tettesjikt/ overlagsbelegg, skal sjiktet være jevnt og tørt. Eventuelle blemmer skal skjæres opp, limes med Mataki Asfaltlim, og stiftes ned med pappstift.

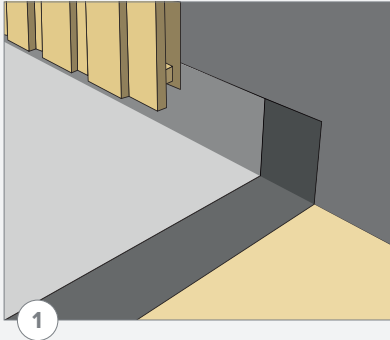
Lave temperaturer

Rullene må lagres i oppvarmet rom minst 1 døgn før montering, slik at rullene har en kjernetemperatur på minimum +15°C ved montering. Ved lave temperaturer må man i tillegg gå over klebingen med varmluftpistol for å sikre full nedklebing.

Må ikke monteres ved temperaturer lavere enn +5°C.

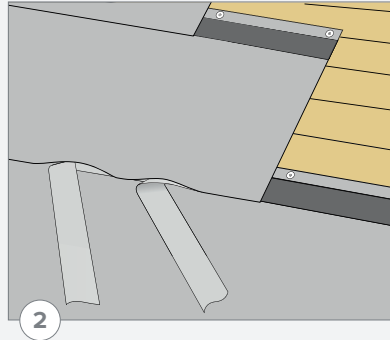
Bruk asfaltlim mot gjennomføringer og gavler.

Montering på terrasse (gjelder kun Selvbygger 3)



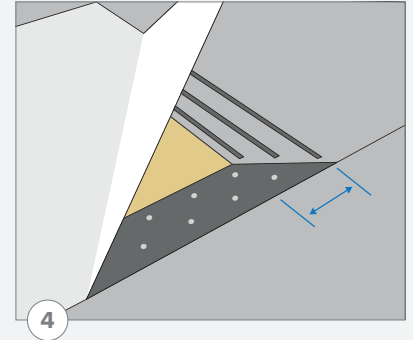
1. Mot vegg

Rull ut belegget i fallets retning. Beregn endeomlegg på 15 cm. Hvis fallet er under 3° økes endeomlegget til 20 cm. Det samme er tilfelle ved montering ved lave temperaturer. Beregn også 15 cm til oppkanter. Klebekanten med selvkleber på oversiden er beregnet å danne skjøt mot neste bane.



2. Montering

Rett inn første bane, dra av folien på oversiden og feste med pappspiker (c/c ca 20 cm) eller med skrue og plugg i betong. Neste bane rulles ut, rettes inn (husk oppkanter) og festes med pappspiker på samme måte som første bane. Nå skal limfeltene aktiveres med varme.



3. Klebeskjøter

På terrasse skal belegget alltid monteres med varmluftpistol. Ta av beskyttelsesfolien etter hvert som du varmer klebefeltet. Når hele lengden er limt sammen, tråkkes skjøten godt til. Hensikten er å oppnå umiddelbar og sikker klebing.

4. Endeskjøter

På endeskjøter brukes tre striper Mataki Asfaltlim for å sikre skjøten. På tilstøtende vegger føres belegget opp bak panel, minimum 15 cm. Belegget føres også oppunder dørterskler og forsegles med Mataki Asfaltlim.

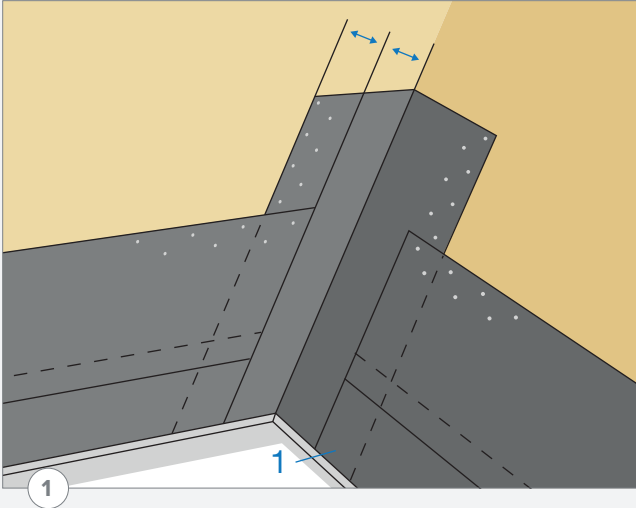
5. Avslutning mot beslag

Avslutt mot forkant med et beslag. Lim belegget fast mot beslaget med 3 striper Mataki Asfaltlim. Skråskjær belegget ned mot beslaget for å få en pen avslutning.

Etterkontroll

1. Sjekk alle skjøter. Kontrollér at full klebing er oppnådd. Hvis ikke må skjøtene varmes forsiktig opp med en varmluftpistol og presses sammen.
2. Kontroller alle utsatte detaljer (hjørner, under dørkarmen, sluk etc.).

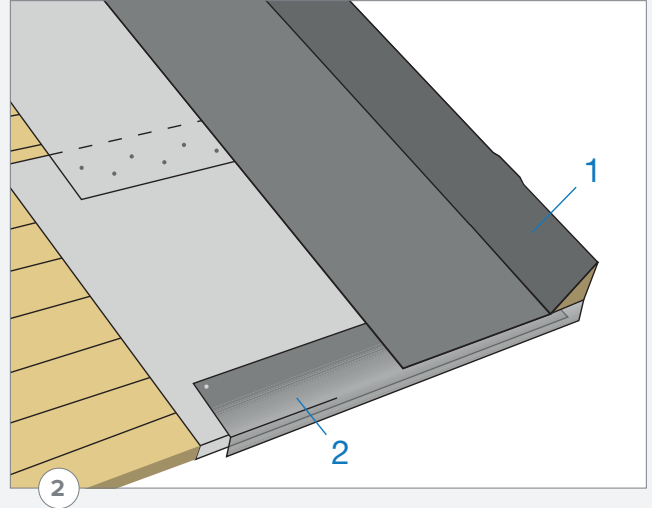
Montering på tak



Begynn med kilrennen

Tekk først eventuelle kilrenner med underlagsbelegg. Spikre fast kantene med 200 mm mellomrom. Deretter monteres en bane av belegget i kilrennens retning. Stiftes fast med avstand c/c 100 mm, og limes i den nederste delen til takfotbeslaget med Mataki Asfaltlim.

1) Kantene limes med Mataki Asfaltlim

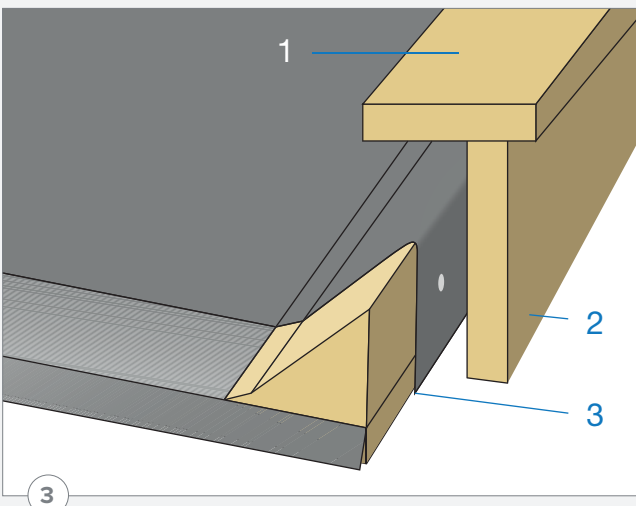


Første bane - takfot

Takfotbeslaget spikres fast på den gamle takpappen eller direkte på underlaget. Beslaget spikres i sikksakklinje med ca. 100 mm mellomrom. Takfotbeslagene bør overlappe hverandre med 30-50 mm og spikerne skal gå gjennom begge platene i overlappen.

1) Brett belegget over trekantlisten

2) Takbelegget legges parallelt med takfoten slik at lim kanten på pappens underside kommer oppå beslaget.



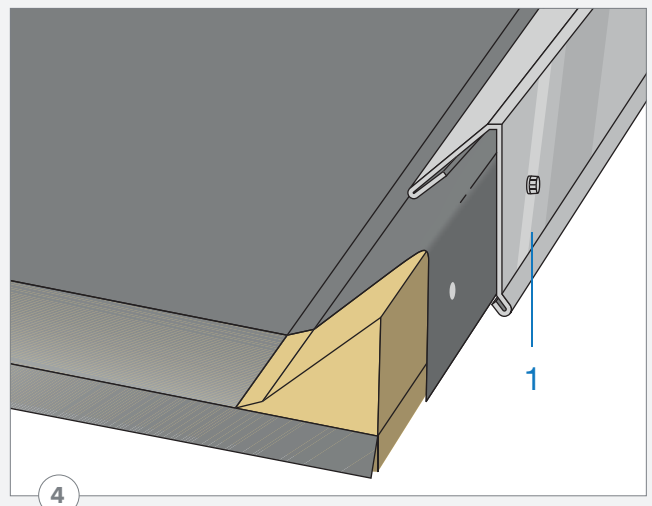
Andre bane

Legg neste bane slik at den overlapper den første med 120 mm. Spikre deretter i overkant som tidligere. Fortsett på samme måte til hele taket er tekket. Må du skjøte på tvers, skal skjøtene utføres med 150 mm overlapp, og limes med 3 striper Mataki Asfaltlim. Tråkk skjøtene godt til.

1) Vannbord

2) Vindski

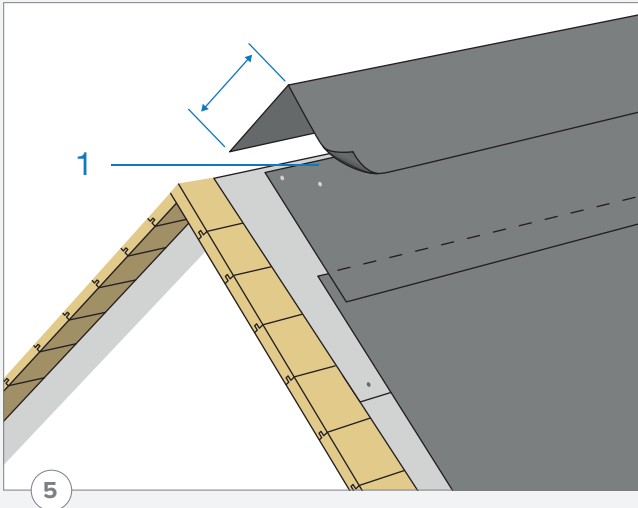
3) Brett belegget over trekantlisten



Gavl

Ved gavl mot vindski trekkes belegget over og rundt trekantlisten ned til taktroas underkant, og spikres fast med 60 mm spikeravstand. Dekk deretter kanten med en vindski og et vannbord. Alternativt kan du sette på et gavlbleslag av blikk.

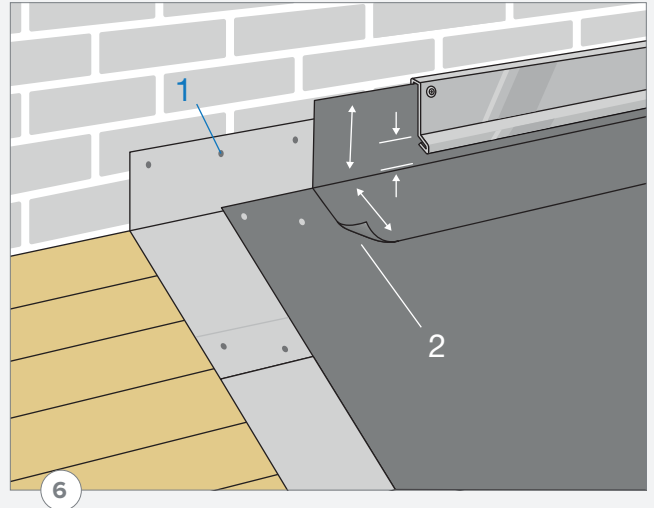
1) Beslag



Mønet

Den øverste banen avsluttes ved mønet. Spikre i sikksakk som tidligere. Skjær til en 300 mm bred remse og kaldlim den slik at like mye dekker på begge sider av mønet. Ikke bruk spiker. Påse at samtlige underliggende spikerhoder dekkes av remsen.

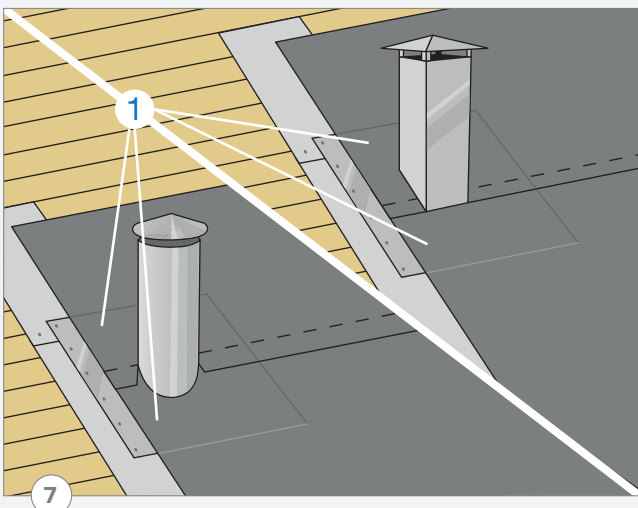
1) All spikring skal være skjult. Bruk Mataki Asfaltlim for å feste belegget.



Mot vegg

Monter belegget kant i kant med veggen og spikre fast. Deretter legges en remse 200 mm opp på veggen og 150 mm ut på taket. Lim hele remsen med 3 striper Mataki Asfaltlim mot vegg og tak. Avslutningsvis dekkes kanten med et beslag.

1) Spikre c/c 150 mm
2) Limes med Mataki Asfaltlim.



Rundt hetter og rør

Hvis det er brukt underlagsbelegg, spikre først fast blikk-kraven oppå underlagsbelegget. Legg belegget opp over flensen. Skjær ut for hetten eller røret og lim mot flensen. Fortsett deretter leggingen som tidligere.

1) Limes med Mataki Asfaltlim.

