

Kährs®

LEGGEANVISNINGER FOR KÄHRS TREGULV FLYTENDE INSTALLASJON

KÄHRS WOODLOC®5S
KÄHRS WOODLOC®5G
KÄHRS WOODLOC®2G
KÄHRS T&G



Kährs Norge AS
Seljeveien 6 | 0575 OSLO
Telefon: 23 22 67 00 | Fax: 23 22 67 01
E-post: info.norge@kahrs.com | www.kahrs.com

FORUTSETNINGER FOR LEGGING

Generelt

Kährs tregulv er produsert for og skal kun installeres i et kontrollert innemiljø.

Treverk er et hygroskopisk materiale, noe som betyr at treverket tilpasser seg etter luftfuktigheten i omgivelsene. Dette gjør at tregulv sveller når det blir fuktig, og krymper når det blir tørt.

Det er den relative fuktigheten (RF) som avgjør hvordan trebaserte gulvmaterialer påvirkes. For raske og store variasjoner i temperatur og luftfuktighet kan gi permanente skader på gulvet.

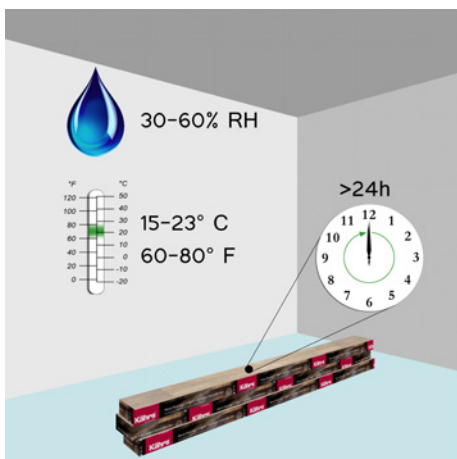
Under akklimatisering og selve leggingen skal rom-, undergulv- og materialtemperaturen være 15–23 °C, og luftfuktigheten i rommet skal være mellom 30 og 60 % RF.

Vær oppmerksom på at det i nybygde hus ofte kan være igjen mye fuktighet i bygget når parkettgulvet skal legges. I slike tilfeller er det viktig at korrekt RF fastslås før leggingen skjer.

Tregulvet skal først legges når alle andre arbeider er avsluttet, for eksempel maling, tapetsering, flislegging, og når byggeplassen har korrekt RF. Dette er for å unngå skader, tilsmussing og unødvendig fuktpåvirkning på gulvet.

Akklimatisering av gulvpakker

Før leggingen skal gulvpakkene akklimatiseres i minst 24 timer i det rommet der gulvet skal legges. Akklimatiseringen går raskere hvis gulvpakkene legges i flere små stabler i stedet for én stor. Pakkene med gulvplanker skal ikke åpnes før alt er klart til legging.



Innfesting av innredning

Innredning, kjøkkenøyer, garderobeskap, vegger, trapper osv. skal aldri festes til det flytende tregulvet. De kan festes direkte til undergulvet ved å bore hull gjennom tregulvet til for eksempel støttebein eller fester. Det skal være samme bevegesfuge rundt støttebeina/innfestingene som i resten av gulvflaten. Tregulvet må aldri presses ned og låses.

Kjøkkeninnredninger festes til veggen for å avlaste tyngden på undergulvet. Innredningen hviler mot undergulvet med støttebein i forkant. Alternativt kan kjøkkeninnredningen monteres på fire støttebein. Tregulvet kan legges under hvitevarer, med nødvendig dryppbeskyttelse ovenpå.

Hvis selve kjøkkeninnredningen er tung eller benkeplaten til kjøkkenet er laget av tunge materialer som stein, komposittstein, betong eller andre mineralbaserte materialer, bør det unngås at støttebeina hviler mot tregulvet. Ellers er det risiko for at tregulvet låses fast av tyngden. Hvis du likevel vil ha tregulv under innredningen, må gulvet deles opp og legges som en separat flate med rom for ekspansjon mot øvrig gulv. Et alternativ til tregulv under kjøkkeninnredning er en sponplate med tilsvarende tykkelse. Et annet alternativ er å bore hull i tregulvet slik at støttebeina hviler direkte mot undergulvet. Ikke glem bevegesfuge rundt støttebeina.

Hvis et ildsted (vedovn, peis, etc) skal installeres, må vekten bæres direkte av undergulvet. Det kan legges for eksempel en sponplate over et område som er en anelse mindre enn selve ovnsplaten (gnistbeskytter). Sponplaten bærer dessuten vekten av ildstedet mot undergulvet. Tregulvet legges deretter rundt sponplaten med korrekt bevegesfuge. Benyttes det for eksempel en glassplate, legges denne inntil foten på ildstedet, hvor igjen ildstedet kan stå på egne støttebein eller for eksempel på en sponplate direkte mot undergulvet. Følg alltid anvisninger gitt fra leverandøren av ildstedet.

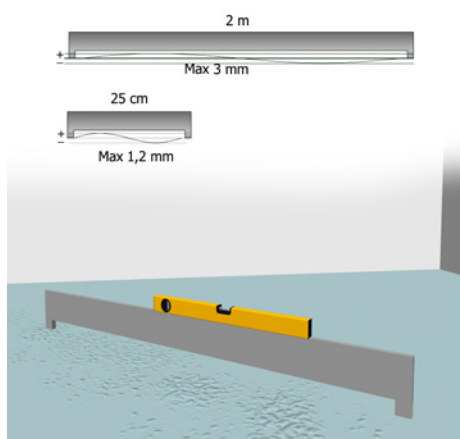
Det flytende installerte tregulvet må aldri låses fast av vedovnen, kjøkkeninnredningen, trappen eller av andre bygningsdeler og objekter. Dette er gjeldende gjennom hele tregulvets levetid.

Kährs' garantiforpliktelser omfatter ikke bytte eller reparasjon av gulv under innredninger, kjøkkenøyer, garderobes, vedovner osv.

Krav til undergulv

La aldri sagflis, ullpapp eller andre organiske rester ligge igjen på undergulv av mineralsk materiale (betong, avrettingsmasse, osv). Dette på grunn av at fuktighet fra undergulvet kan bli liggende under en eventuell fuktsperre og gi opphav til uønsket vekst av organismer.

Kontroller at undergulvet er rett og plant over målte lengder på 2 m og 0,25 m. Hvis ujevnheter er større enn 3 mm over 2 m eller større enn 1,2 mm over 0,25 m, må undergulvet rettes først. Kährs aksepterer også en målt lengde på 1 m. Toleransen er da 2 mm.



Kontroller undergulvets relative fuktighet (RF). Hvis den er over 90 %, er ikke en fuktsperre av 0,20mm polyetenfolie tilstrekkelig. Eventuelle problemer med fuktighet må utbedres før leggingen kan påbegynnes.

På følgende undergulv, uansett alder, er det obligatorisk med en godkjent aldringsbestandig fuktsperre, for eksempel polyetenfolie. Minimum 0,20 mm tykk. Fuktsperren skal alltid legges så nær tregulvet som mulig. Det er viktig at den legges i henhold til leverandørens instruksjoner.

- Betonggulv som ligger direkte på bakken (for eksempel plate på mark)
- Gulv over varmt eller fuktig område (for eksempel fyrrom eller vaskerom)
- Bjelkelag over krypkjeller
- Gulvkonstruksjoner i lettbetong
- Over gulvarmesystemer

Et egnet underlag kan legges oppå folien for å redusere trinnlyd og øke gangkomforten. Kährs har forskjellige underlag i tilbehørssortimentet, se www.kahrs.com

I sortimentet finnes kombinasjonsunderlag som både fungerer som fuktsperre og underlag.

Planlegging av gulvlegging

Mål rommets bredde og regn ut bredden på den siste bordraden. Hvis den er mindre enn 30 mm, bør du sage til de første bordene for å utjevne bredden på første og siste rad. Husk å ta med obligatorisk bredde på ekspansjonsfugen.

Ved legging av tregulv med Woodloc® er det lettere hvis leggingen begynner ved langsiden som har flest dører. Hvis det er dører langs kortsidene, skal hver bordrad begynne ved disse. Bordene kan legges både fra venstre og høyre og baklengs. Hvis gulvbredden og -lengden overstiger de oppgitte maksimale, må gulvet deles med en såkalt ekspansjonsfuge.

Vær nøye med planleggingen for å unngå å overskride maksimal gulvbredde og gulvlengde, se tabellen nedenfor.

Produkt	Type fuge	Maks. bredde:	Maks. lengde:
Parkettgulv 15 mm	Woodloc 5S	25 m	50 m
Parkettgulv 13–15 mm	Woodloc 5G	15 m	25 m
Finergulv HDF-kjerne 7–9 mm	Woodloc 5G	15 m	25 m
Øvrige tregulv 10–15 mm	Woodloc 2G	12 m	18 m
Parkettgulv 14–20 mm	Tongue & Groove	12 m	18 m

Legging av Kährs tregulv på gulvvarme

Godkjent aldringsbestandig fuktsperre er obligatorisk i konstruksjonen ved legging av tregulv på gulvvarme, for eksempel kombinasjonsunderlaget Tuplex. Dette skal plasseres så nær tregulvet som mulig.

Uansett valg av type gulvarmesystem må du sørge for at underlaget er plant og stabilt nok, også over tid for å unngå for eksempel knirk og sviktende bevegelse i tregulvet under belastning.

Ved legging av tregulv over gulvvarme i undergulv med prefabrikkerte riller (for eksempel sponplate eller EPS) med varmfordelingsplater skal tregulvet legges vinkelrett på sløyfene i varmegulvet. Hvis dette ikke er mulig, må undergulvet først dekkes med en egnet lastfordelende plate. Hvis varmesløyfene er nedstøpt i undergulvet, er det ikke nødvendig å ta ekstra hensyn til leggeretningen.

Tregulvets overflatetemperatur må aldri overstige 27 °C. Dette gjelder både under legging, ved oppstart av varmesystemet og etter at leggingen er avsluttet.

Kontroll

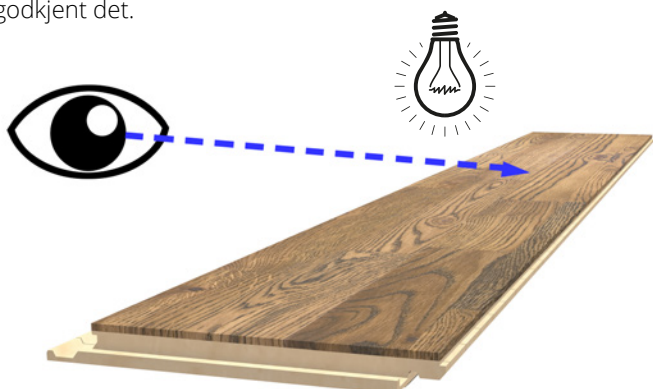
Det er viktig å alltid kontrollere produktet i forbindelse med leggingen. Hvis du oppdager feil når det gjelder for eksempel utseende eller andre designelementer som ikke stemmer overens med det som er beskrevet i produktarket, er det viktig at du fremmer en eventuell reklamasjon før du legger tregulvet. Mangelfulle produkter blir erstattet, forutsatt at de ikke allerede er installerte. Bord med åpenbare feil som blir eller kunne ha blitt observert før leggingen, skal ikke brukes.

Vær oppmerksom på at noen gulv kan inneholde elementer som kan oppfattes som avvikende for et enkelt bord, men som på en lagt gulvflate er en godkjent og tilsiktet designfunksjon. Kontroll og legging skal alltid utføres i god belysning.

Forskjeller i farge, kvist og øvrig design mellom bordene i et 1-stavsgulv kan være store og stiller høyere krav ved legging. Åpne derfor flere pakker og bland gulvbordene for å få en god spredning av designelementene over hele gulvflaten. Unngå for eksempel å legge bord med stor fargeforskjell ved siden av

hverandre. La aldri gulvpakker være åpne hvis du avbryter leggingen.

Når et gulvbord er installert, uansett om du legger det selv eller bruker en gulvlegger, anses du som installatør å ha godkjent det.



Valg av leggeretning, maksimale bredder

Vi anbefaler legging i rommets lengderetning fordi bordene beveger seg mindre i lengden enn i bredden. I avlange rom som entreer/gang bør tregulvet legges i lengderetning og alle plankeradene må inneholde en kortende skjøt, for å sikre at tregulvet ligger flatt mot underlaget og undergulvet.

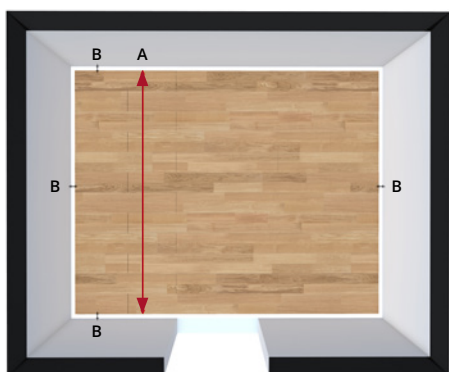
Bevegelsesfuger og ekspansjonsfuger i tregulv

De naturlige, sesongbetonte klimavariasjonene i RF, forårsaker en viss bevegelse (svelling og krymping) i tregulv. Derfor må et tregulv aldri legges for tett opp mot tilstøtende vegger eller andre faste bygningsdeler/objekter. Det må derfor være en bevegelsesfuge av den typen som er nevnt i tabellen nedenfor, rundt alle sider av den sammenhengende og flytende tregulvflaten.

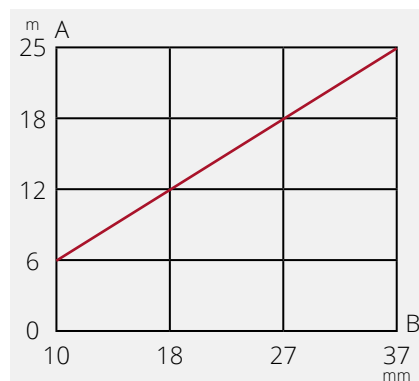
Størrelsen på bevegelsesfugen i mm beregnes med formelen: $1,5 \text{ mm} \times \text{meter tregulvbredde}$. Bevegelsesfugen skal aldri være mindre enn 10 mm.

Tregulvet må ha plass til å utvide seg ved terskler, dørkarmer, varmeledningsrør, søyler, trapper, flisgulv, annet tregulv osv. Det er også viktig å sørge for at krympingen av tregulvflaten forårsaket av klimavariasjoner vinterstid (tørt innneklima) dekkes av gulvlisten. Velg derfor riktig tilpassede og tykke nok gulvlister og profiler.

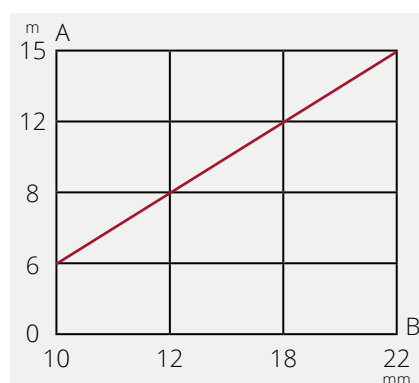
NB! Husk at bredden av ekspansjonsfugen er summen av de to tilstøtende flatenes bevegelsesfuger. Eksempel: tregulv støtter mot tregulv = 1.stk ekspansjonsfuge pr. tregulv. av klimavariasjoner vinterstid dekkes av gulvlisten.



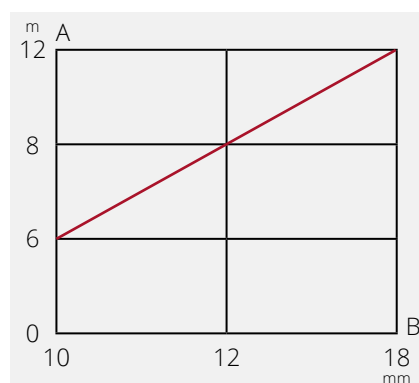
Grafen viser: Tregulvenes bevegelseskurve ved forskjellig klima. Klimaet i gulvpakkene tilsvarer 20 °C og 40 % RF på leveringstidspunktet fra fabrikk.



Parkettgulv 15 mm, Woodloc 5S



Parkettgulv 13–15 mm, Woodloc 5G
Finergulv HDF-kjerne, Woodloc 5G



Parkettgulv 14–20 mm, T&G
Øvrige tregulv 10–15 mm, Woodloc 2G

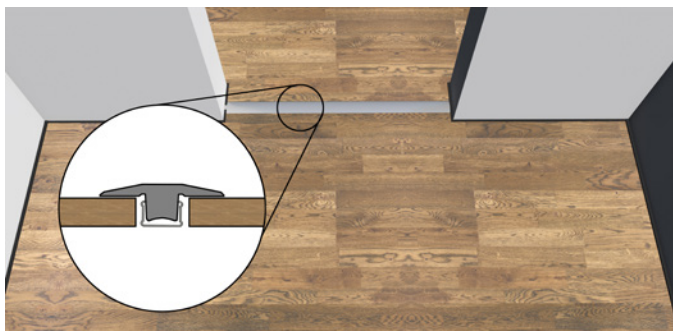
Merk at gulvets maksimale bredde er basert på en rektangulær gulvflate. Ved mer komplekse romutforminger kan det være nødvendig å kontakte en gulvlegger, forhandleren eller Teknisk Support hos Kährs for å gå gjennom eventuelle spesifikke forutsetninger.

Ekstra arbeids- eller materialkostnader for sokler, lister, foring osv. som er malt eller tapetsert og som ikke kan demonteres og monteres, uten at de eller veggoverflater påvirkes, erstattes ikke av Kährs ved en eventuell garantisak på gulvet.

Døråpninger

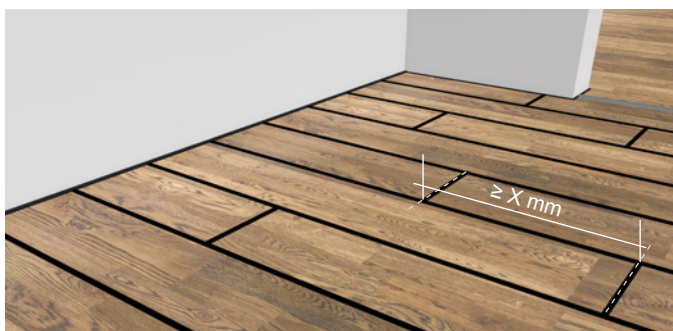
Ved legging gjennom døråpninger eller smale passasjer, for eksempel bueganger, må tregulvet deles med en ekspansjonsfuge, som deretter dekkes med en terskel, egnet profil eller list.

Det går også an å fjerne terskelen og montere den tilbake når tregulvet er lagt med en ekspansjonsfuge under terskelen. Hvis terskelen er for høy, kan døren kappes tilsvarende.



Endeskjøter

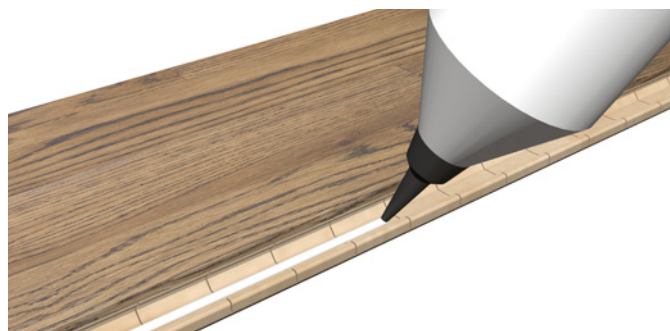
Endeskjøter i rader som ligger ved siden av hverandre, skal ha en forskyvning som vist i tabellen nedenfor for å sikre at gulvet forblir flatt og plant ved klimavariasjoner. Selv små flater skal legges i forband, dvs. at det skal finnes endeskjøter i hver bordrad. Dette er ekstra viktig i smale rom, for eksempel ganger og entreer.



Produkt	Type fuge	Endeskjøt-forskyvning $\geq X$ mm
Parkettgulv 15 mm	Woodloc 5S	500 mm
Parkettgulv 13–15 mm	Woodloc 5G	500 mm
Finergulv HDF-kjerne 7–9 mm	Woodloc 5G	300 mm
Øvrige tregulv 10–15 mm	Woodloc 2G	500 mm
Parkettgulv 14–20 mm	Tongue & Groove	500 mm

Liming av fuger

Gulvbord med Woodloc® skal normalt ikke limes. I visse tilfeller er det likevel enklere å installere gulvbordet hvis 1/3 av låsekanten høvles ned og lim påføres på den horisontale underleppen (se bildet, samt ill. side 11). Da kan gulvbordet bankes forsiktig på plass.



Nedliming på undergulv

Hvis du ønsker å lime tregulvet fast til undergulvet, er det viktig at kravene til undergulvet er oppfylt, og at du bruker egnet lim til formålet. Merk at det kan være forskjellige krav for nedliming til ulike bruksformål og type undergulv.

Kontakt din limleverandør for å få lim og spatel som egner seg for nedliming av tregulv. Det er ofte undergulvets egenskaper som avgjør hvilket lim du skal bruke. Følg limleverandørens instruksjoner nøye.

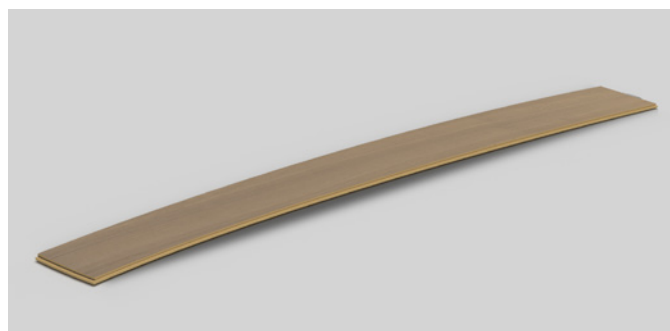
Før limingen kan begynne, er det viktig å fastslå undergulvets kvalitet og fuktighet, type lim og mengden av lim som skal påføres per m².

Forskyvninger i mønsteret

I ved legging av bord med hollandsk mønster skal tverrstaven legges på midten av lengdestaven på de tilstøtende bordradene. Ved store gulvflater kan leggingen med fordel startes fra midten av en ny bordrad og deretter legges ut mot kantene for å minimere effekten av en eventuell mønsterforskyvning over store flater.

Flatbøy

Vi prøver å lage gulvbord som er noe konvekse i lengden for å gjøre tregulvet enklere å legge.



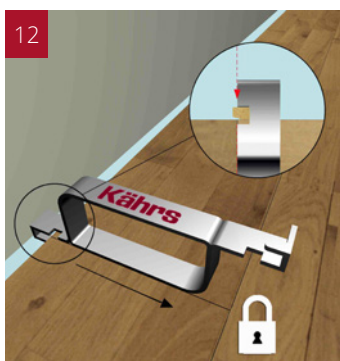
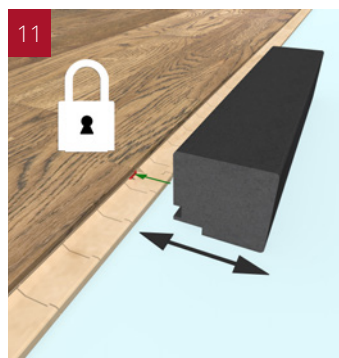
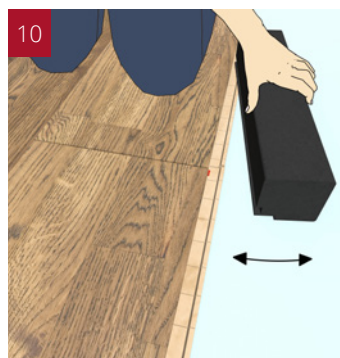
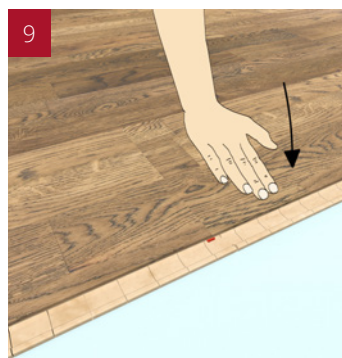
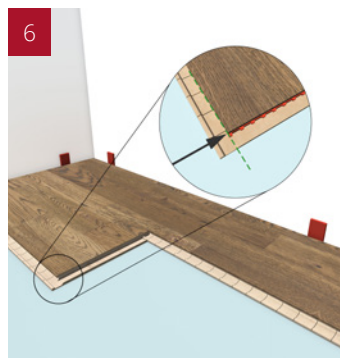
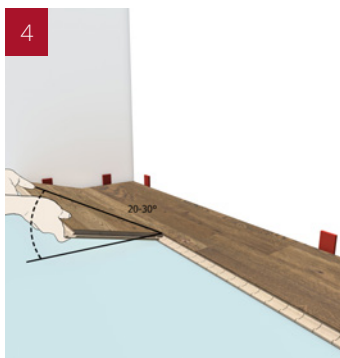
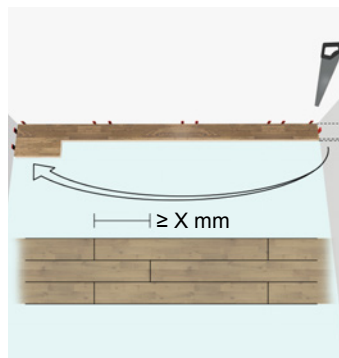
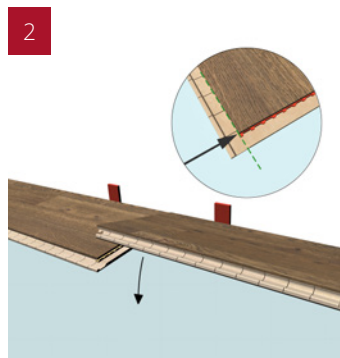
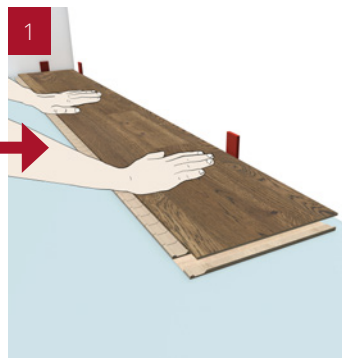
Start-/stoppbord

Et start-/stoppbord kan inngå i noen gulvpakker. Disse gulvbordene mangler fuge på den ene kortsiden. Denne type gulvbord brukes som henholdsvis første og siste gulvbord i en rad.

LEGGING

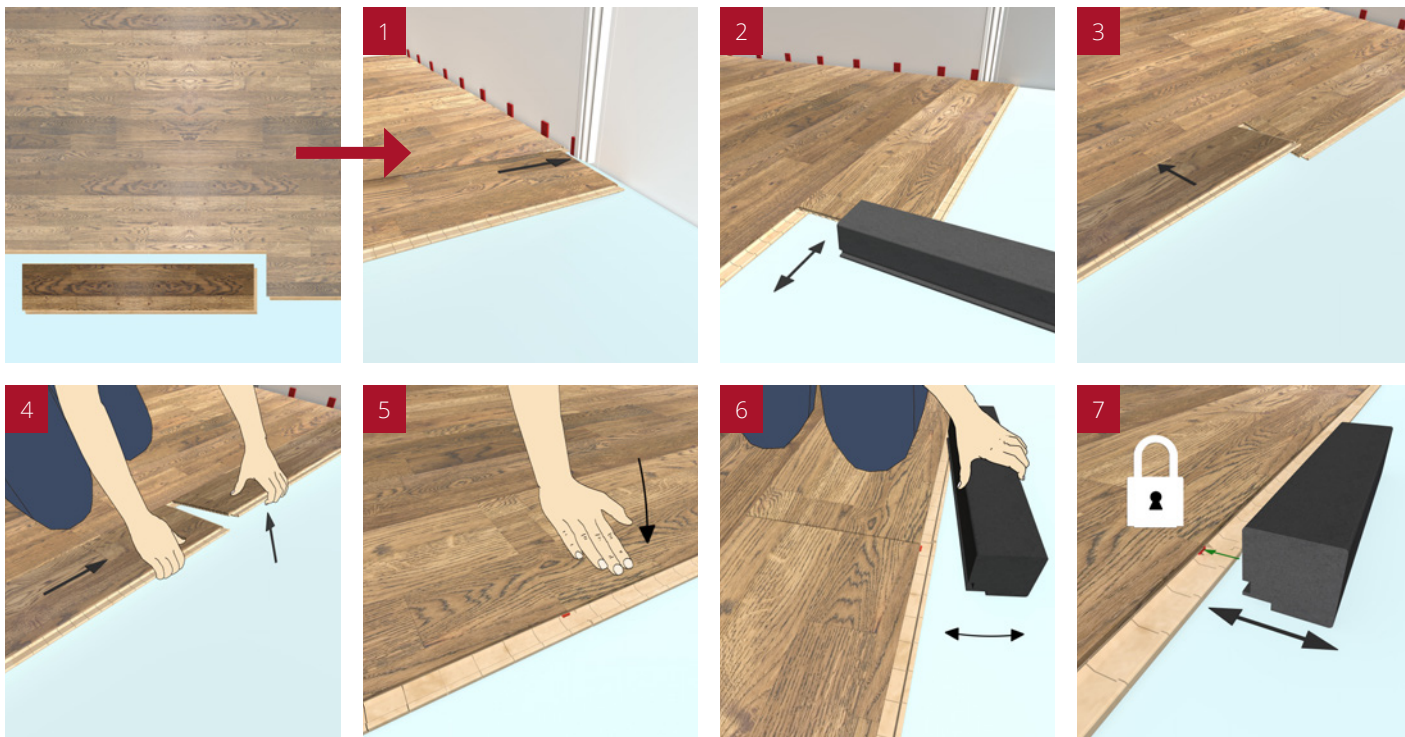
Woodloc 5S

Normal legging,



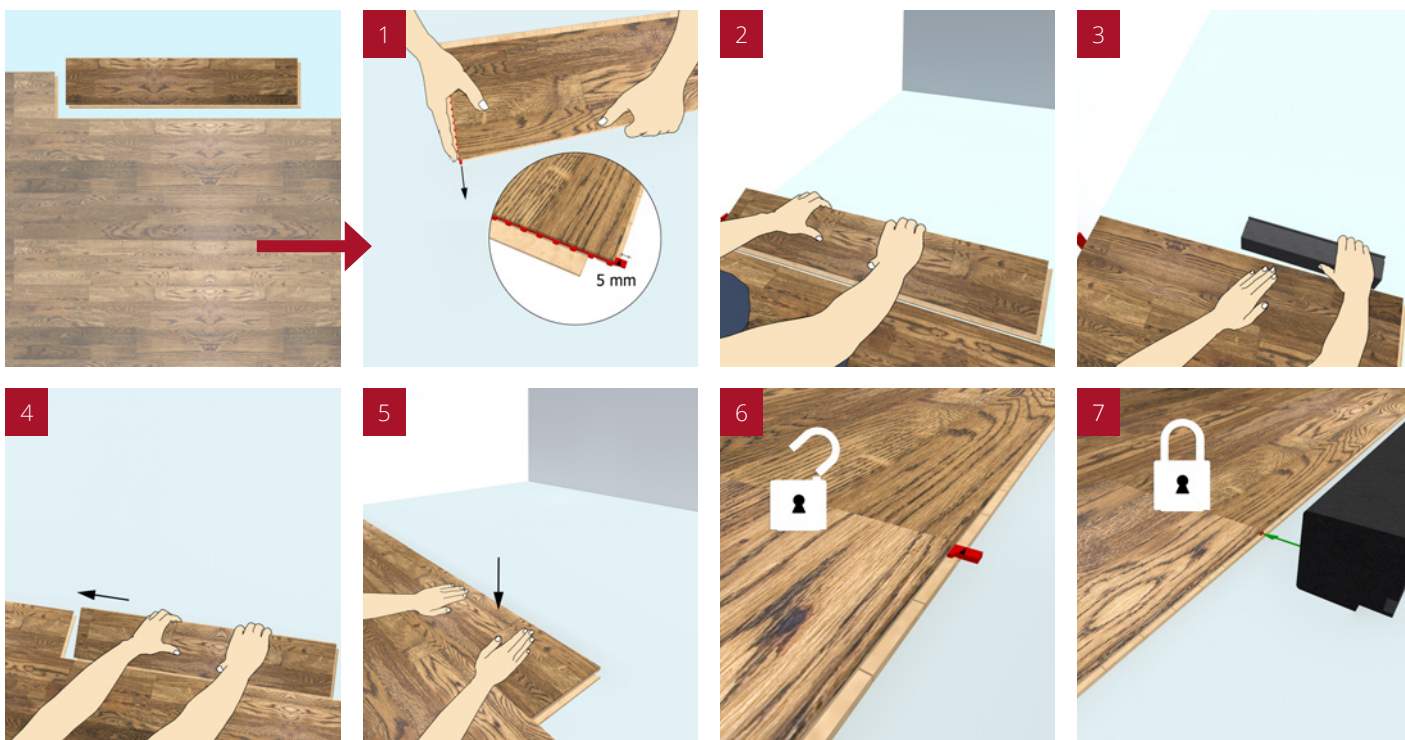
Woodloc 5S

Normal legging, omvendt retning,

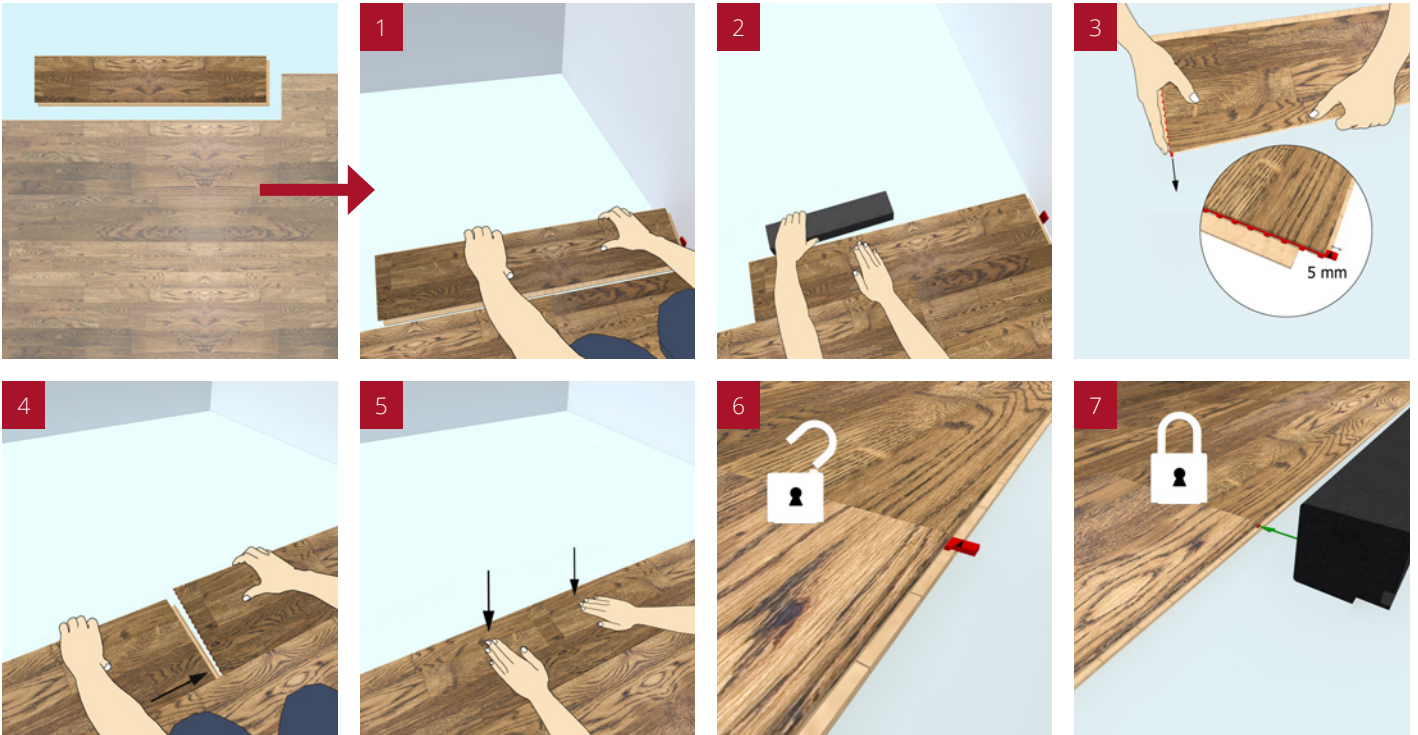


Woodloc 5S

Baklengs legging,



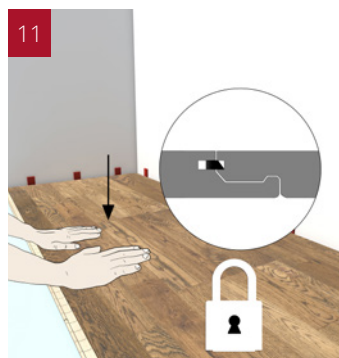
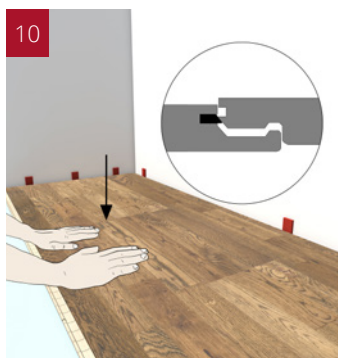
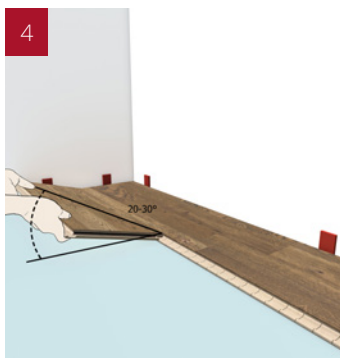
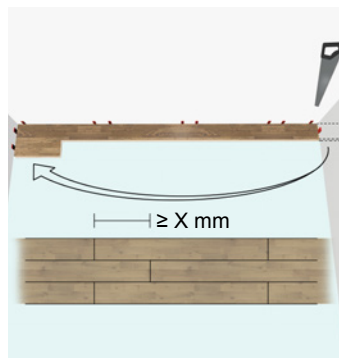
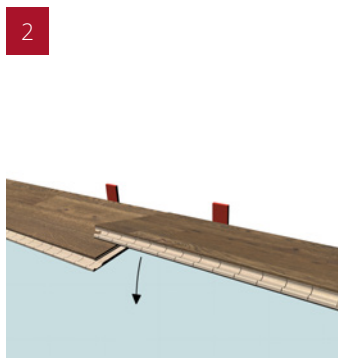
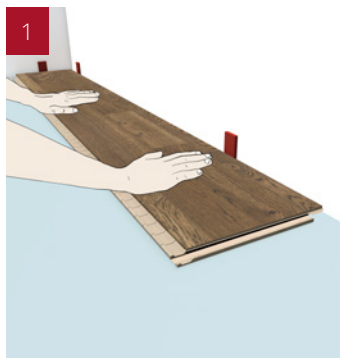
Woodloc 5S
Baklengs legging, omvendt retning,



LEGGING

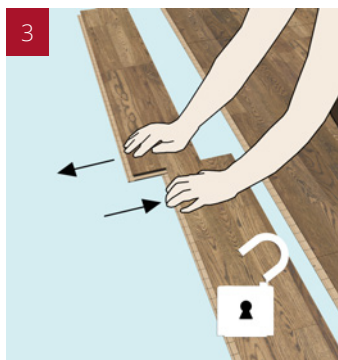
Woodloc 5G

Normal legging,



Woodloc 5G

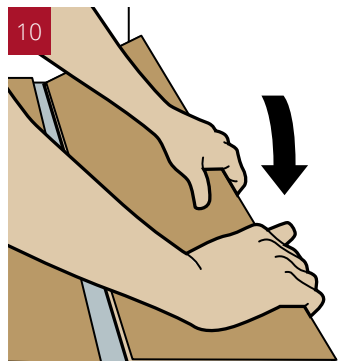
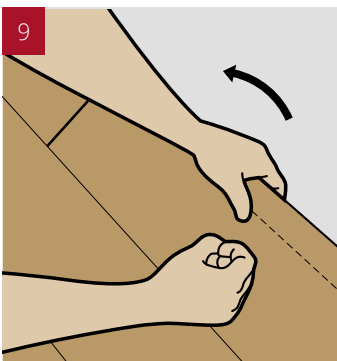
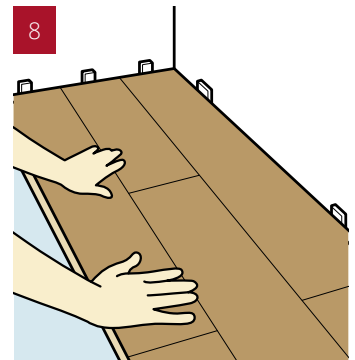
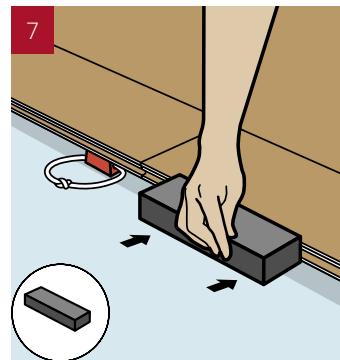
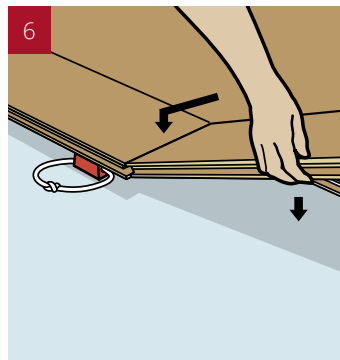
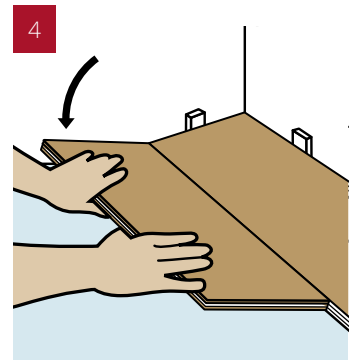
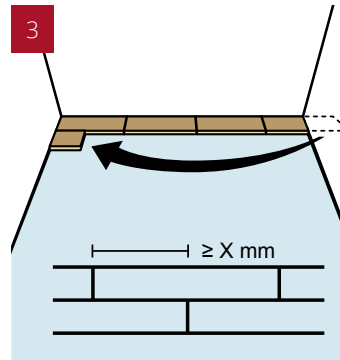
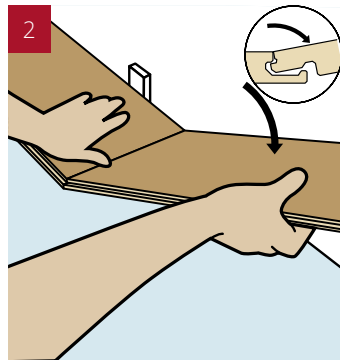
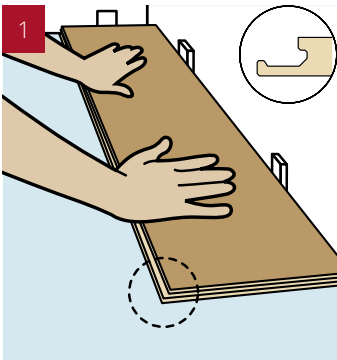
Ved demontering,



LEGGING

Woodloc 2G

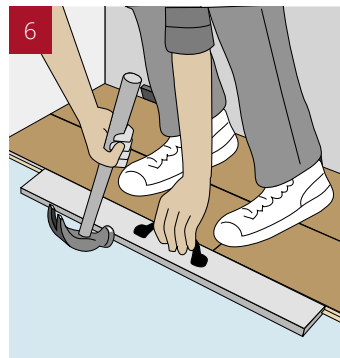
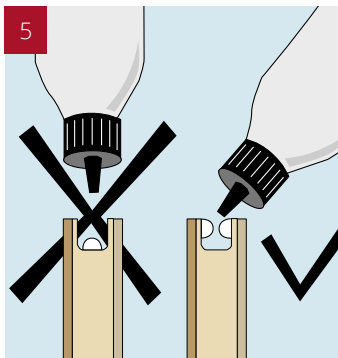
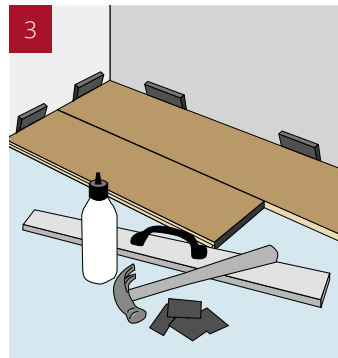
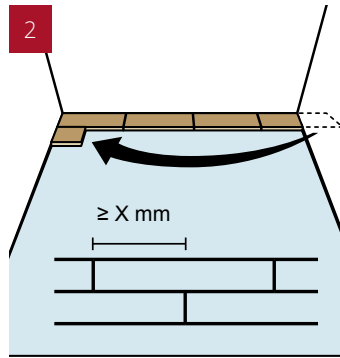
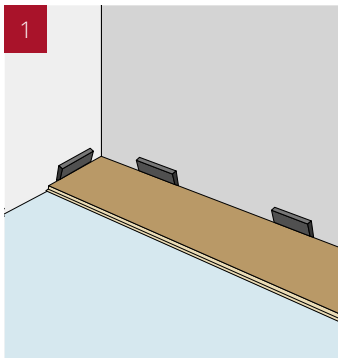
Normal legging,



LEGGING

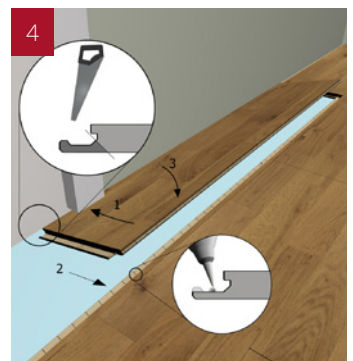
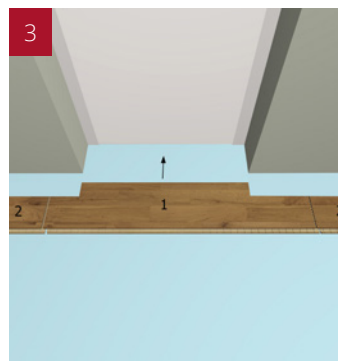
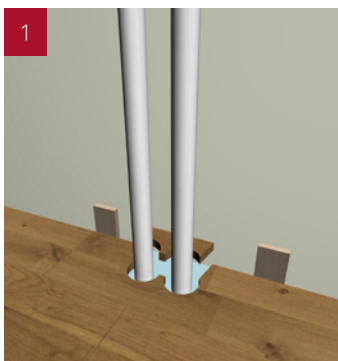
T&G

Normal legging,



LEGGING

Tilpassning - alle tregulv



1. Bor hull i bordene for å få plass til radiatorrør. Hullet må være minst 20mm større enn rørets diameter. Lag sagkutt som vist. Når bordet er på plass, limes den utsagede biten på plass og hullene dekkes med rørmansjetter.

2. Må du kappe til en dørlist, bruker du et tregulvbord som underlag, slik at du får riktig høyde.

3. Start alltid hver bordrad ved en dør, slik at det blir enklere å skyve inn det tilpassede bordet under karmen.

4. Gulvbord med Woodloc®. Dersom det er umulig å vinkle bordet inn under en dørlist el. lignende, høvles 1/3 av låselisten ned. Dermed kan bordet forsiktig bankes på plass. For å unngå svekking av fugen legges det lim på underleppen.

5. Når bordets kortsiden legges mot en dørkarm, tilpasses bordet til dørkarmen eller det må kappes en dørlist. Legg bordet så nær karmen som mulig og slå det deretter forsiktig inn fra kortsiden. Beskytt bordet med en avkappet bit (f.eks. en passende kortende).

TENK PÅ DETTE FØR OG ETTER LEGGING

Temperatur og luftfuktighet i rommet.

Temperaturen i rommet hvor tregulvet er installert, anbefales holdt mellom 15 og 23 °C.

Luftfuktigheten (RF) skal alltid være mellom 30 og 60 %* for å unngå uønskede klimarelaterte skader og bevegelser i tregulvet, for eksempel sprekker, revner, knirk, kuvede gulvplanker osv. Om sommeren kan det derfor være nødvendig å senke fuktigheten i luften, mens det om vinteren i stedet kan være nødvendig å øke fuktigheten i luften. Hvis den relative luftfuktigheten er for høy eller for lav, kan det oppstå varige endringer i tregulvets utseende og dimensjoner.

Det er viktig å sikre at temperatur og luftfuktighet er korrekt også i tomme og ubebodde rom og boliger. Dette er særlig viktig ved legging i nye boliger eller ved større renoveringer.

Ved legging av gulv i modulhus er det viktig at kriteriene ovenfor overholdes både umiddelbart etter leggingen og under oppbevaring og montering av husmodulene.

Det er ikke bare tregulv som trives godt i slike klimatiske forhold. Mennesker opplever også bedre inneklima med en relativ luftfuktighet og romtemperatur innenfor disse verdiene.

*RF 20-60% for våre 15 mm parkett gulv.

Gulvlist

Vær oppmerksom på at gulvlistens dimensjoner aldri må avgjøre bevegelsesfugens størrelse. Ved store gulvflater må derfor gulvlisten velges med utgangspunkt i ekspansjonsfugens påkrevde størrelse og ikke omvendt.

En løsning i en situasjon der det kreves en tykk gulvlist: En enkel måte å tillate ytterligere gulvbevegelse i nybygg på, er å "stoppe" veggplatene rett over tregulvflaten. Hvis veggplaten for eksempel er en 13 mm gipsplate, vil dette gi plass til ytterligere 13 mm bevegelse. Dermed er det mulig å bruke en smalere gulvlist enn ellers.

Det finnes ulike typer profillister som kan brukes for å oppnå pene overganger (se www.kahrs.com).

Montering av gulvlist

Gulvlistene må ikke presses ned mot tregulvet, ettersom tregulvet er flytende installert og kan bli låst fast. Fest gulvlistene kun til veggen med spiker, skruer, lim eller med Kährs clips-system for skjult innfesting.

Behandling av naturoljet tregulv

Når du legger et naturoljet tregulv, skal tregulvet oljes umiddelbart etter avsluttet legging. Bruk Kährs Satin Oil, tilpasset det aktuelle tregulvet og følg instruksjonene på emballasjen. Dette er viktig for at tregulvet skal kunne beholde sin beskyttende overflatebehandling bedre i lang tid. Det er svært viktig at vedlikeholdet utføres i henhold til instruksjonene for ditt spesifikke tregulv.

Du finner detaljert informasjon om pleie og vedlikehold i brosjyren VEDLIKEHOLDSVEILEDNING som kan lastes ned på www.kahrs.com.

Beskyttende dekke

Hvis det skal utføres ytterligere arbeid i rommet hvor tregulvet er installert, skal gulvet beskyttes med et materiale som slipper gjennom fuktighet (diffusjonsåpen) fra tregulvet (for eksempel papp). Kontroller at pappen du bruker, ikke misfarger tregulvet. Vær oppmerksom på at noen typer plastbelagt papp ikke slipper gjennom fuktighet og kan ha et voksbelegg som kan overføres til tregulvet. Dette kan føre til uønskede glansvariasjoner. Kährs Dekkpapp er beregnet til bruk på alle gulv, både lakkerte og oljete tregulv.

Hvitevarer og lignende har generelt sett ikke tilstrekkelig store nok "hjul" for å unngå skader, hvis de trekkes eller skyves over tregulvet. I slike tilfeller er det normalt sett, behov for et hardere og tykkere materiale for å beskytte mot skader på tregulvets overflate. Under møbler med hjul, for eksempel kontorstoler, er det behov for permanent beskyttelse mot punktbelastning, for eksempel en gjennomsliktig plastmatte eller lignende som vanligvis brukes til dette formålet.

Teip

Teip skal kun festes til det beskyttende dekket, ikke til tregulvflaten eller tilhørende lister. Mange typer teip kleber så godt fast til tregulvets overflate at overflatebehandlingen tar skade når teipen fjernes. Jo lenger teipen blir sittende på, desto større er faren for at den fester seg for hardt til tregulvets overflate.

Fargeendringer

Treverk er et naturlig materiale skapt av naturen, som gradvis modnes til sin naturlige farge, dette skjer raskest i begynnelsen etter at tregulvet er installert. For å oppnå en jevn farge på hele overflaten av ditt tregulv, bør ikke tepper og lignende, legges på tregulvet i løpet av de første månedene etter leggingen.

Sorteringer

Kährs tregulv er sortert inn i ulike serier av gulvkategorier, ut fra ulike kriterier for å skape det riktige designet og utseendet for det konkrete tregulvet.

Enkelte sorteringer er jevne i farge, struktur og tregulvbordene er tilnærmet kvistfrie, mens andre er bearbeidet i overflaten og inneholder store friske og utbedrede kvister og sprekker.

Fargevariasjoner pigmenterte gulv

Tregulv som leveres med pigmentert overflatebehandling kan ha variasjoner i farge mellom bordene, på grunn av treverkets ulike strukturer, hardhet og sammensetning, som kan gjøre at fargen opptas ulikt. Dette er spesielt gjeldende på treverk i og rundt kvister og sparklede partier.

Mindre variasjoner mellom ulike produksjonsserier kan også oppstå. Dersom du har gulv fra to produksjoner, åpne en bunt av hver, ved oppstart av leggingen og planlegg leggingen ut fra dette.

Er du usikker på tregulvet du skal legge, sjekk dette før legging. Et installert tregulv og dets gulvbord, er da å betrakte som akseptert produkt og vil ikke være reklamasjon berettiget, assosiert til utseende og sortering.