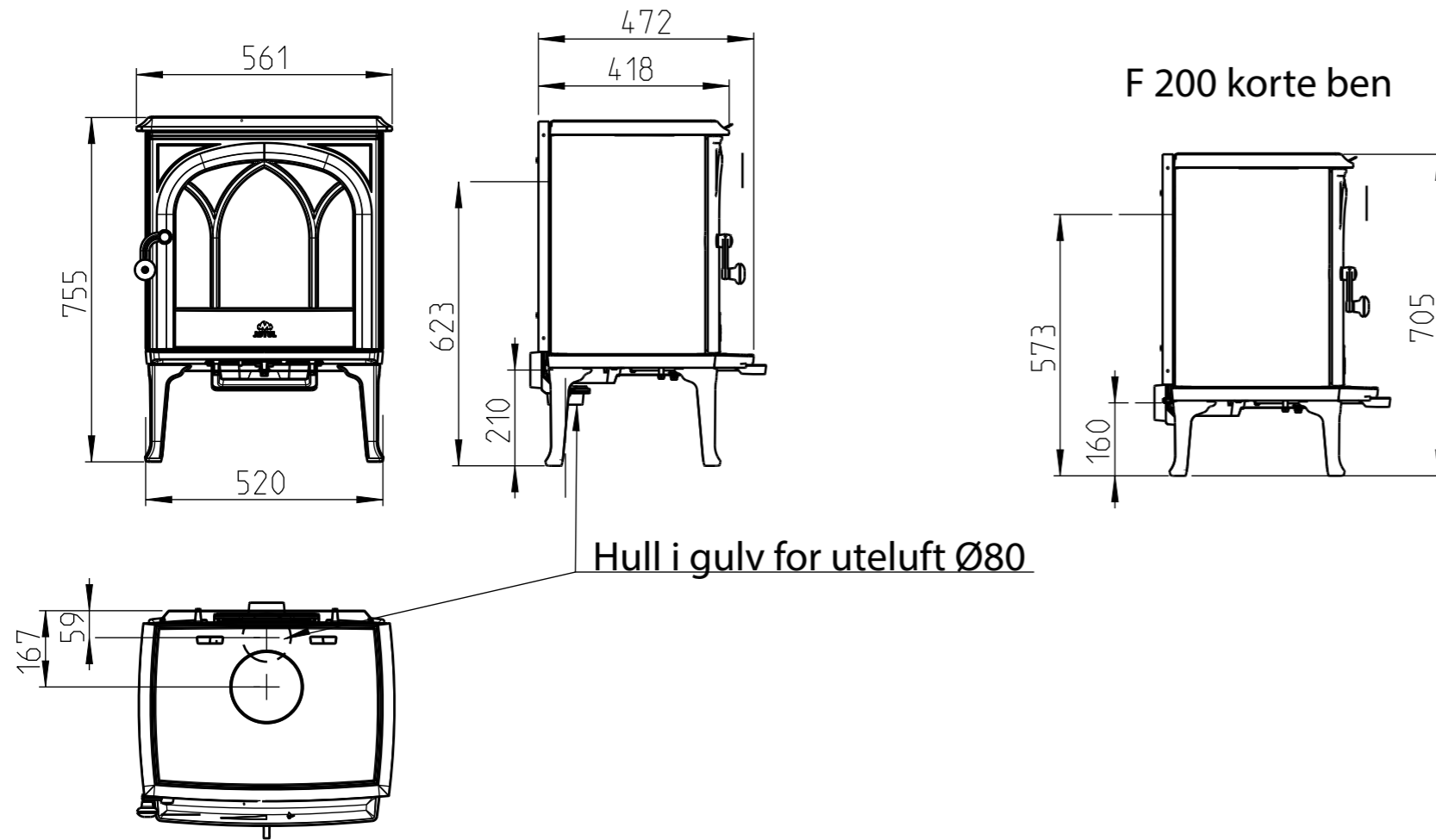
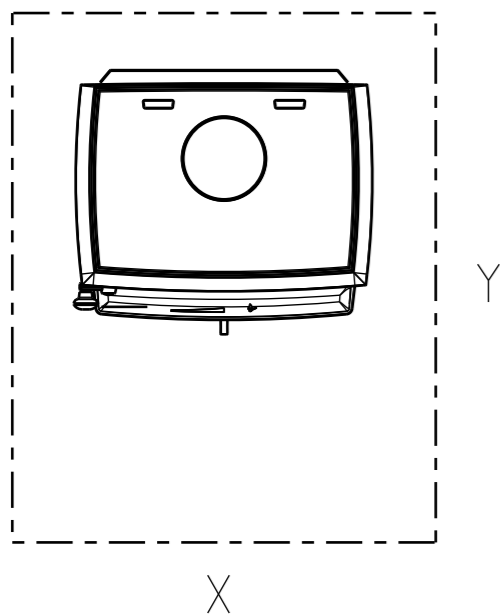


Jøtul F 200

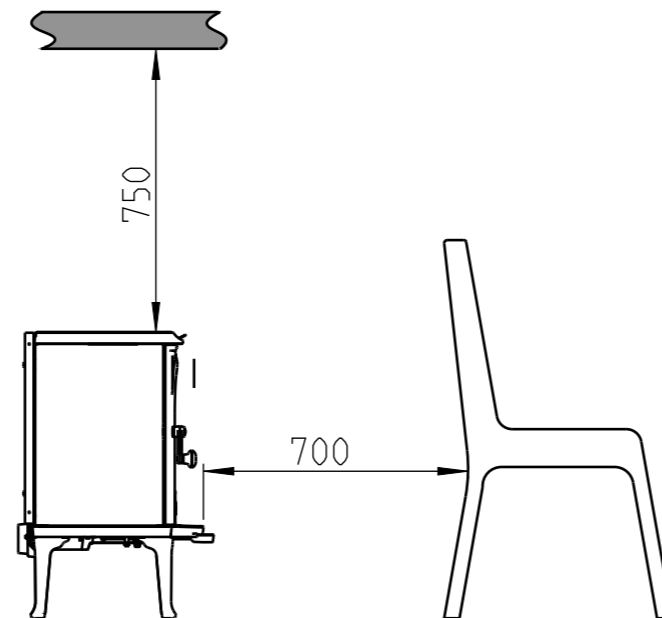


Hull i gulv for uteluft Ø80

Min. avstand til brennbart tak og møbel

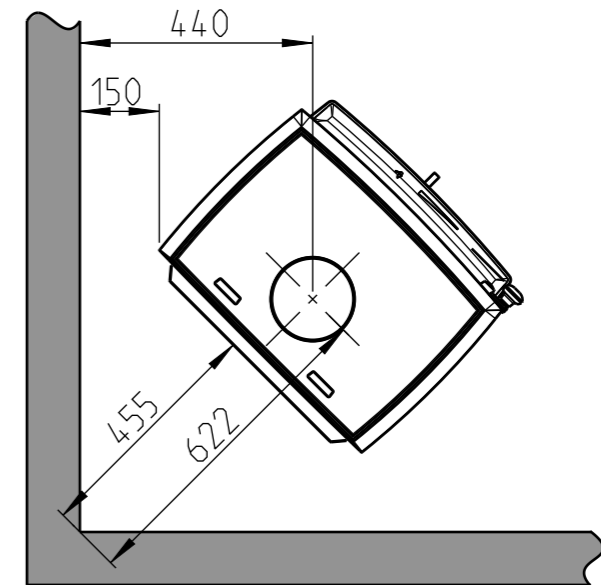
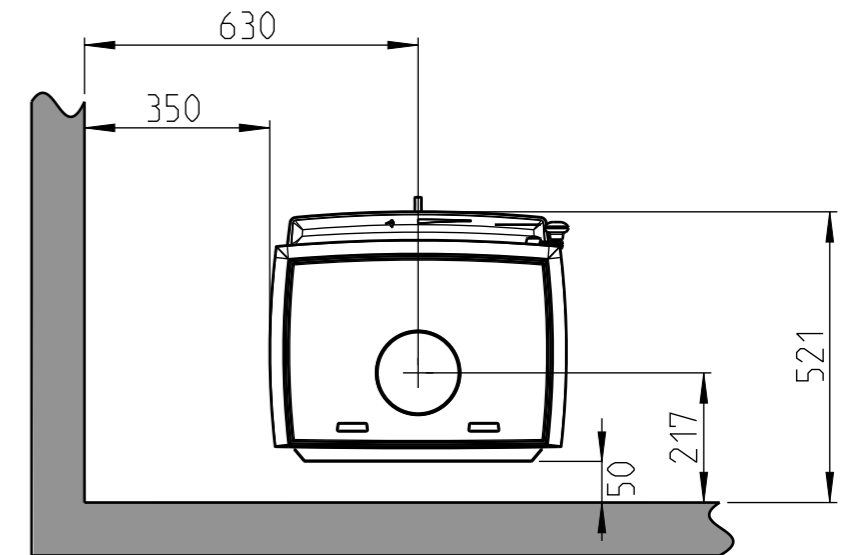



Min. mål gulvplate X.Y
XY = I henhold til nasjonale forskrifter og regler




Min. avstand til brennbar vegg

Halvisolert skorstein / Skjermet røykrør
helt ned mot produktet.



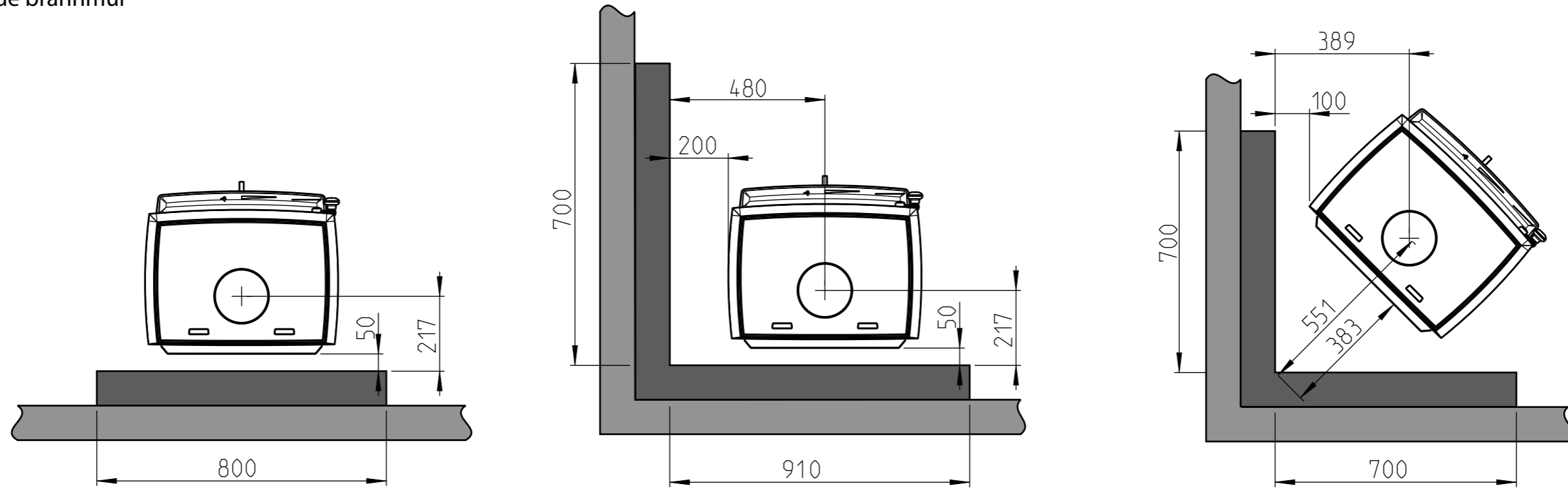
 Brennbar vegg

 Brannmur (Se kapittel 3.3 i manualen)

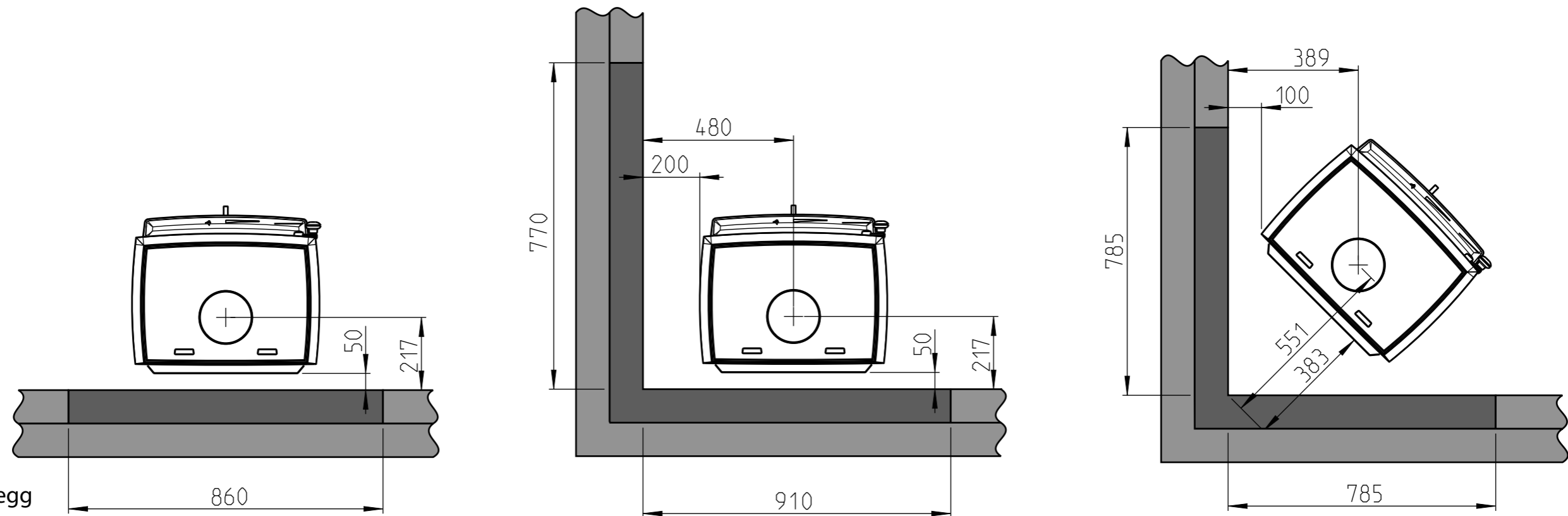
Jøtul F 200


Min. avstand til brennbar vegg beskyttet av godkjent brannmur


Utenpåliggende brannmur



Innfelt brannmur



 Brennbar vegg

 Brannmur (Se kapittel 3.3 i manualen)