

cvROBO L1

ART.NR. 120110



- NO** Robotstøvsuger med lasernavigasjon og moppefunksjon. Med automatisk tømning direkte til sentralstøvsuger.
- SV** Robotdammsugare med lasernavigation och moppfunktion. Med automatisk tömning direkt till centralsdammsugare.
- FI** Robottipölynimuri, jossa on laserohjaus ja moppaustoiminto. Automaattinen tyhjennys suoraan keskuspölynimuriin.
- EN** Robot vacuum cleaner with laser navigation and mop. With automatic emptying directly to the central vacuum cleaner.

Produktfordeler

- Automatisk tømning i dokkingstasjon tilkoblet sentralstøvsuger.
- Enkel tilkobling til nye og eksisterende sentralstøvsugeranlegg.
- Passer alle sentralstøvsugerfabrikat.
- Smart lasernavigasjon (LIDAR).
- Rengjøring kan tilpasses ulike rom eller soner.
- Kompatibel med Amazon Alexa og Google Assistant.
- Vanntank og fiberklut for mopping.
- Kantrensebørster for bedre oppfang.
- Hepafilter og svampfilter.
- Fallsikring.

Produktfördelar

- Automatisk tömning i dockningsstation ansluten till centralsdammsugare.
- Enkel anslutning till nya och befintliga centralsdammsugaranläggningar.
- Passar alla centralsdammsugarfabrikat.
- Smart lasernavigation (LIDAR).
- Rengöring kan anpassas till olika rum eller zoner.
- Kompatibel med Amazon Alexa og Google Assistant.
- Sidoborstar för bättre städresultat.
- Vattentank och fiberduk för moppning.
- Hepafilter och svampfilter.
- Fallskydd.

Tuotteen edut

- Automaattinen tyhjennys keskuspölynimuriin kytkettyyn latausasemaan.
- Helppo kytkentä uusiin ja olemassaoleviin keskuspölynimurilaitteisiin.
- Sopii kaikkien keskuspölynimurivalmistajien tuotteisiin.
- Älykäs laserohjaus (LIDAR).
- Siivoustavan voi sovittaa huoneen tai alueen mukaan.
- Yhteensopiva Amazon Alexa ja Google Assistant kanssa.
- Sivuharja tarkempaa puhdistusta varten.
- Vesisäiliö ja kuituliina moppausta varten.
- Hepa-suodatin ja sienisuodatin.
- Kaatumisenesto-tunnistin.

Product benefits

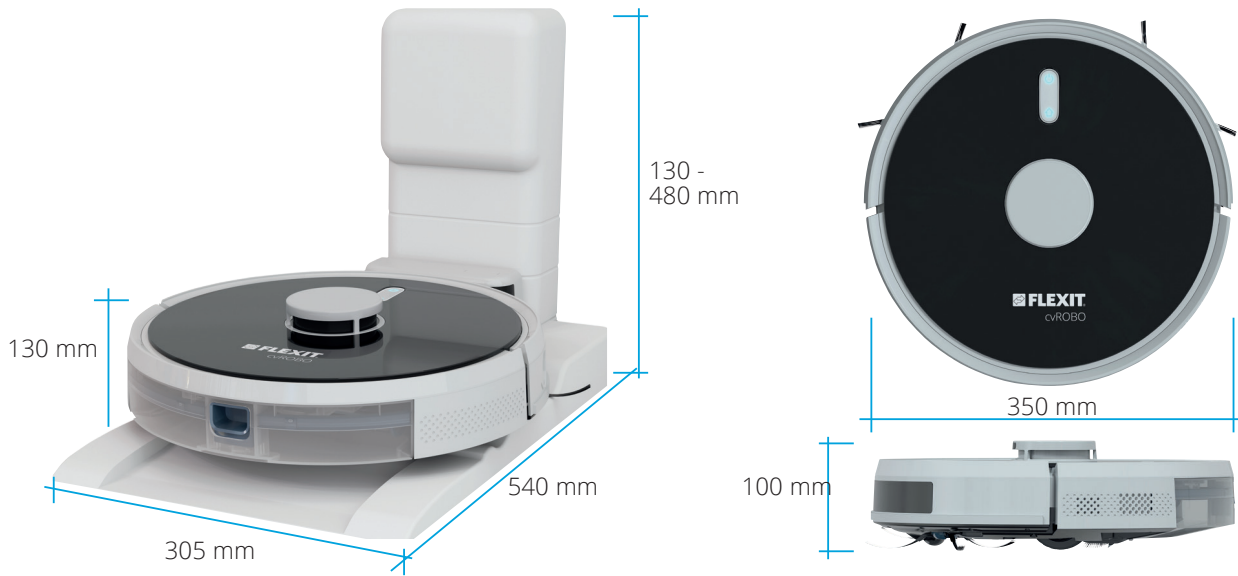
- Automatic emptying into a docking station connected to a central vacuum cleaner.
- Easy to connect to new and existing central vacuum systems.
- Compatible with all central vacuum brands.
- Intelligent laser navigation (LIDAR).
- Cleaning can be customised for different rooms or zones.
- Compatible with Amazon Alexa and Google Assistant
- Water tank and fiber cloth for mopping.
- Edge cleaning brushes for improved dust removal.
- Hepa filter and sponge filter.
- Anti falling sensors.

	NOBB	GTIN	Modell
120110	60041944	7023671201104	cvROBO L1

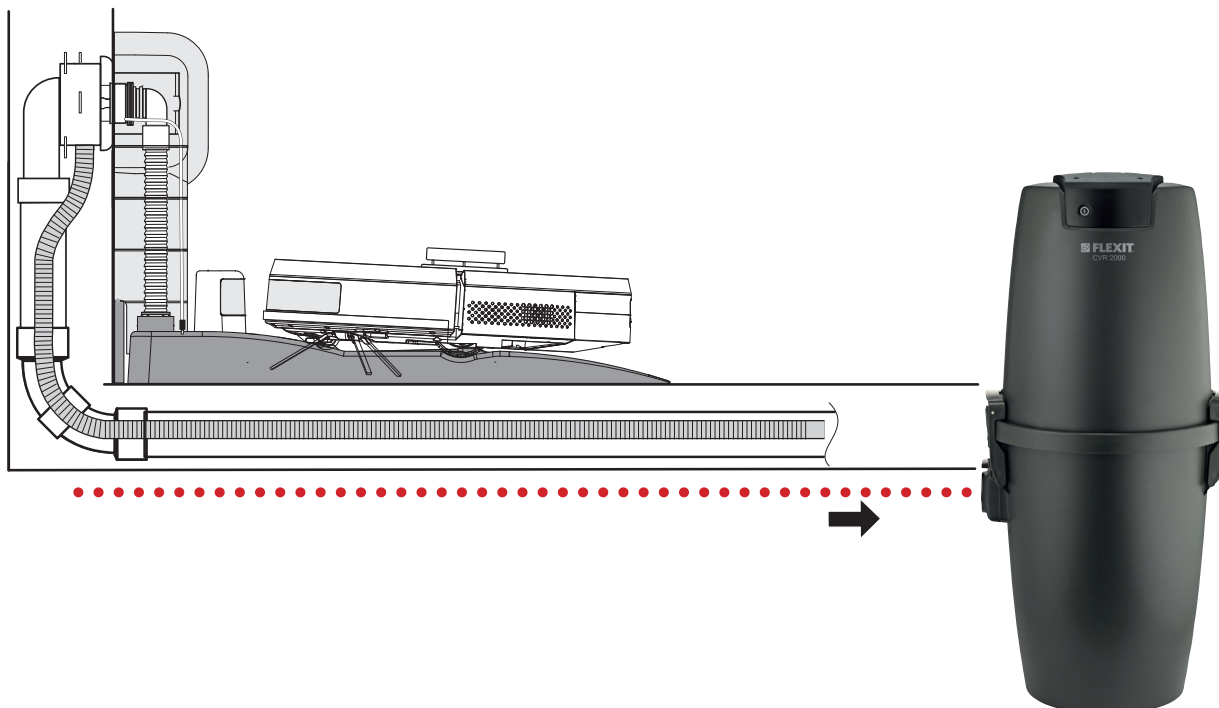
Tekniske data/Tekniska data/Tekniset tiedot/Technical data

NO	SE	FI	EN		
Strømforsyning input	Strømforsörjning input	Virtalähde syöttö	Power supply input	V / Hz	100-240 / 50/60
Stømforsyning output	Strømforsörjning output	Virtalähde ulostulo	Power supply output	V / A	DC 24 / 1.0
Motoreffekt	Motoreffekt	Virrankulutus	Motor power	W	30
Sugestykke	Sugstyrka	Imutehor	Suction power	Pa	2300
Lydnivå	Ljudnivå	Melutaso	Sound level	dB	<65
Arbeidstid (maks)	Arbetstid (max)	Toiminta-aika (maksimi)	Working time (max)	min	160
Arealdekning (ca)	Områdestäckning (ca)	Toiminta-ala (noin)	Area coverage (approx.)	m ² /h	200
Fallsikringssensorer	Fallsäkringssensorer	Putoamisenesto-anturit	Fall protection sensors	stk/st/kpl/pcs	4
Støtsensorer	Kollisionssensorer	Törmäysanturit	Collision sensors	stk/st/kpl/pcs	11
Stigningsvinkel	Stigningsvinkel	Nousukulma	Climbing angle	°	15
Maks hinderhøyde	Max hinderhöjd	Enimmäiskorkeus, esteet	Max height obstacles	mm	20
Min arbeidshøyde	Min arbetshöjd	Vähimmäiskorkeus, käyttö	Min operating height	mm	100
Støvbeholder	Dammbeholdare	Pölysäiliö	Dust container	ml	600
Vanntank	Vattentank	Vesisäili	Water tank	ml	150
Vekt	Vikt	Paino	Weight	kg	3,1
WiFi	WiFi	WiFi	WiFi	GHz	2,4
Filter	Filter	Suodattaa	Filter	HEPA + svamp HEPA-suodatin + sienisuodatin HEPA filter + sponge filter	
Navigasjon	Navigering	Navigointi	Navigation	Smart lasernavigasjon (LIDAR). Smart lasernavigation (LIDAR). Älykäs laserohjaus (LIDAR). Intelligent laser navigation (LIDAR).	
App	App	Sovellus	App	iOS - Android	
Digitale assistenter	Digitala assistenter	Digitaaliset apuohjelmat	Digital assistants	Amazon Alexa and Google Assistant.	

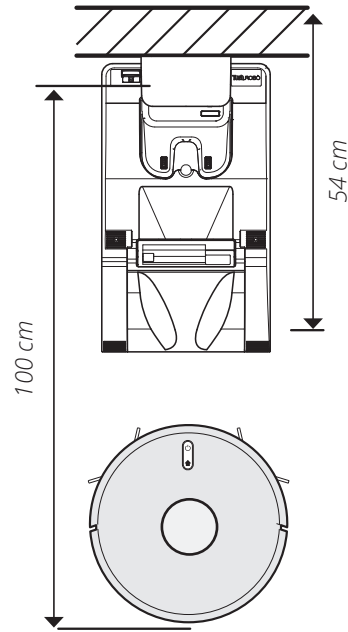
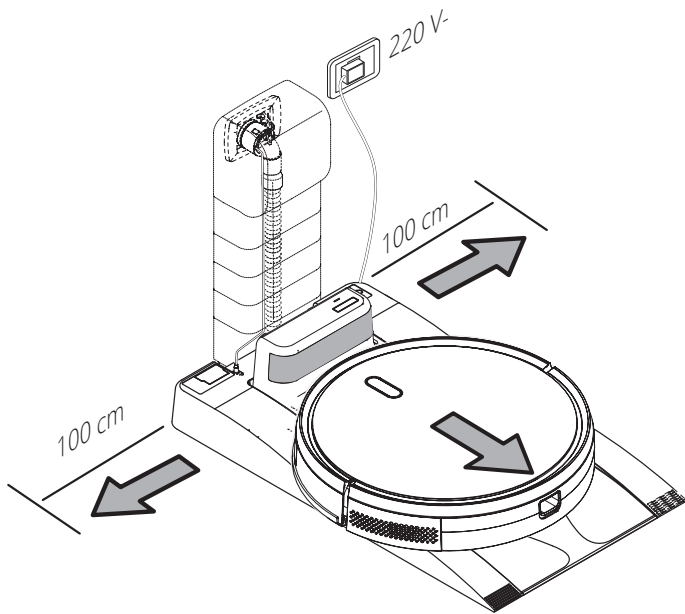
Målskisse/Måttskiss/Mittakaaviot/Dimensioned Drawing



Prinsipp/Princip/Periaate/Principle

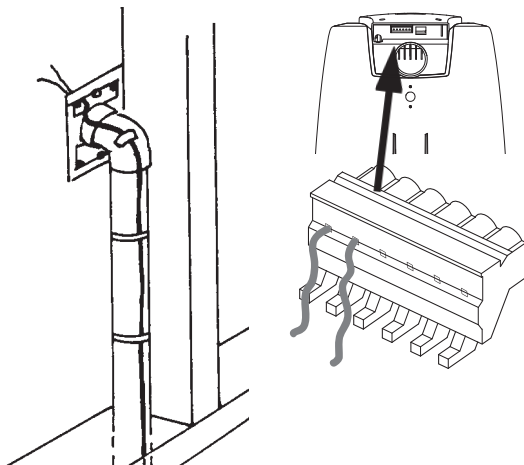


Montering/Asennus/Installation



Anbefalte avstander ved montering / Rekommenderade installationsutrymmen / Suositellut asennustilat / Recommended installation spaces

! En svakstrømsledning må være koblet fra sugekontakten til sentralstøvsugeren / En svagströmskabel måste vara ansluten från suguttaget till centraldammsugaren / A low-voltage cable must be connected from the suction outlet to the central vacuum cleaner system.



Våre produkter er i kontinuerlig utvikling og vi forbeholder oss retten til endringer.
Vi tar forbehold om eventuelle trykkfeil som måtte oppstå.

Våra produkter utvecklas ständigt och vi förbehåller oss därför rätten till att göra ändringar.
Vi tar inte heller ansvar för eventuella feltryck som kan uppstå.

Tuotteitamme kehitetään jatkuvasti. Sen vuoksi pidätämme oikeuden muutoksiin.
Emme myöskään vastaa mahdollisista painovirheistä.

Our products are subject to continuous development and we therefore reserve the right to make changes. We also disclaim liability for any printing errors that may occur.