



# Nilfisk

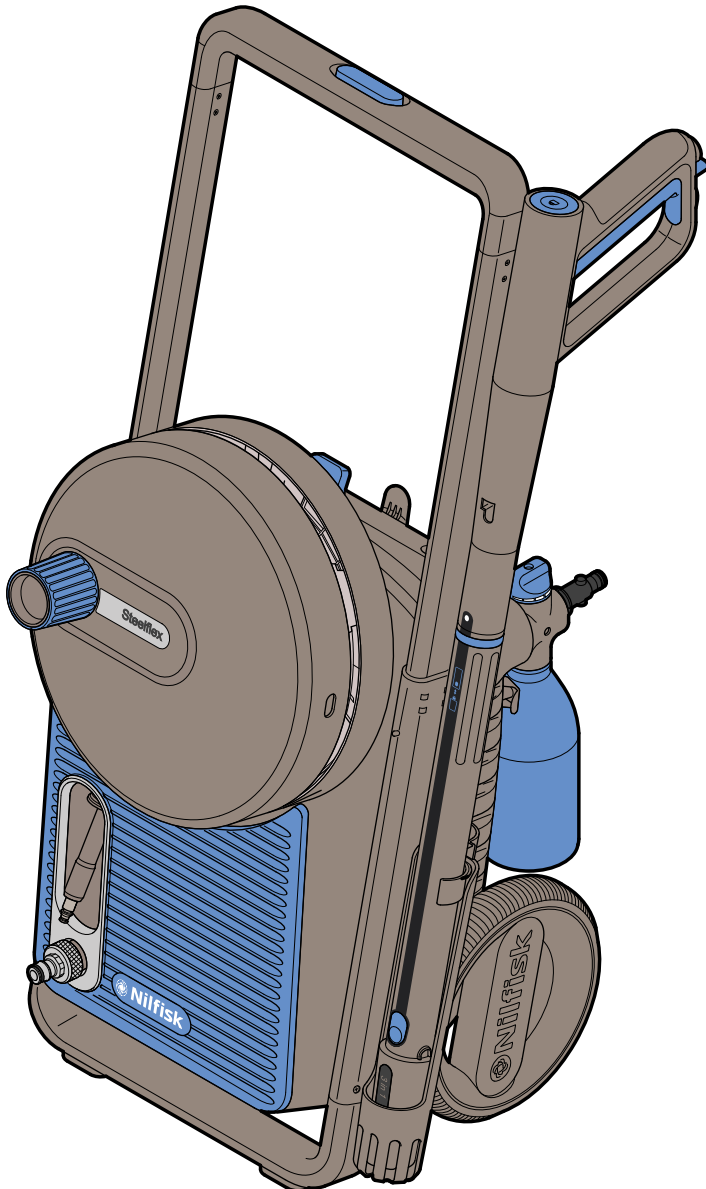


128337293

Kornmarksvej 1|DK-2605 Broendby|Denmark|Tel.: (+45) 4323 8100

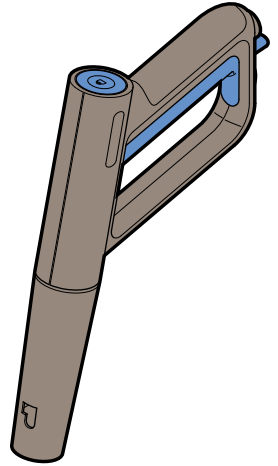
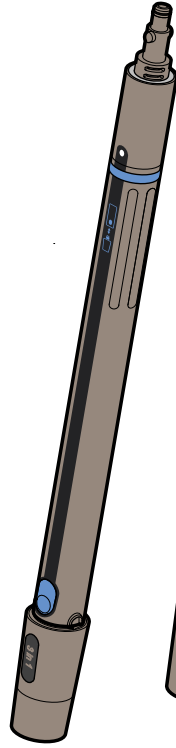
## Quick Start Guide - Excellent 170

**Caution:** Read the instructions before using the machine

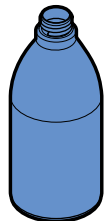
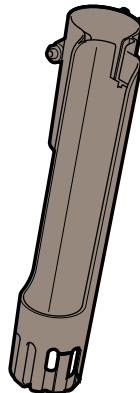
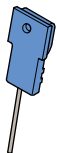
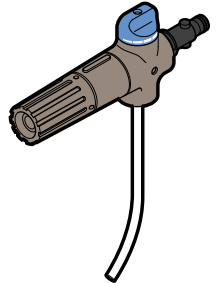


Excellent 170

A



x2

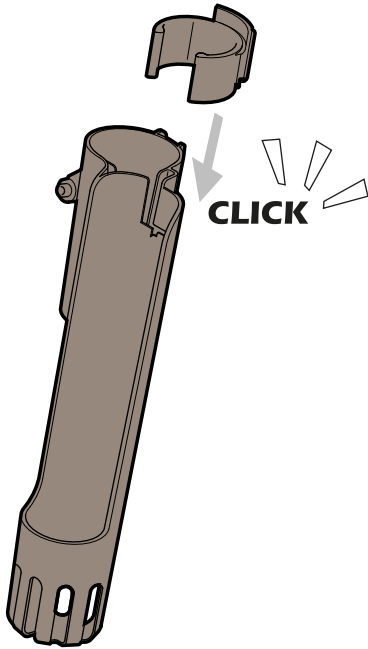


Excellent 170

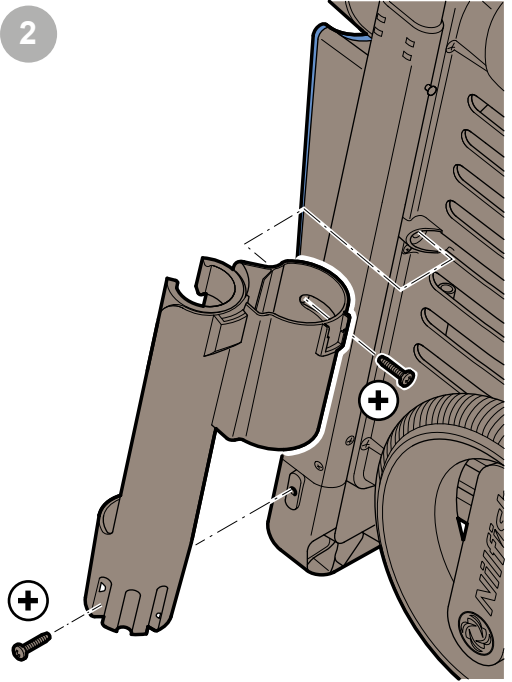
A



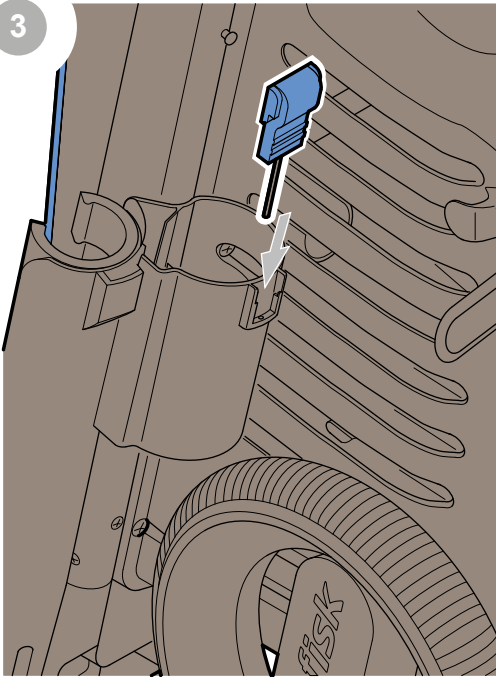
1



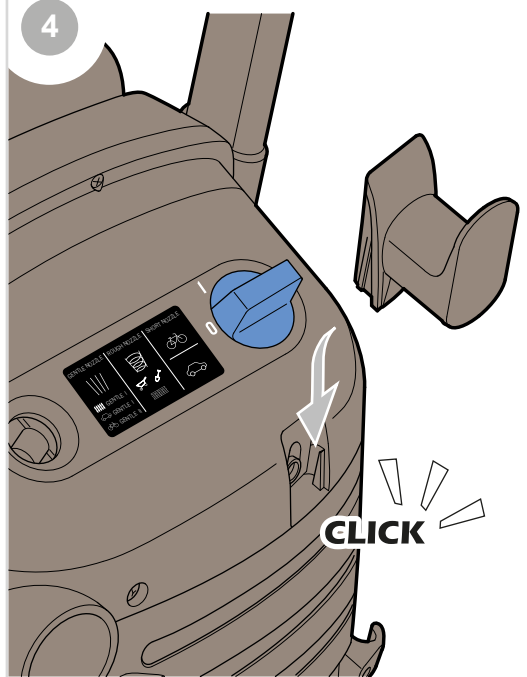
2



3



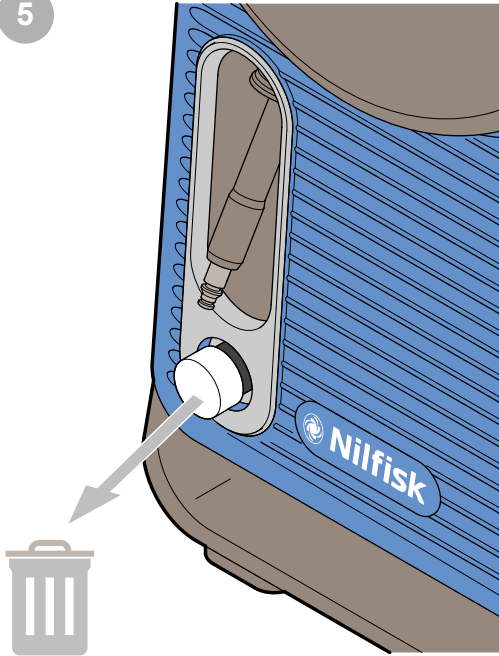
4



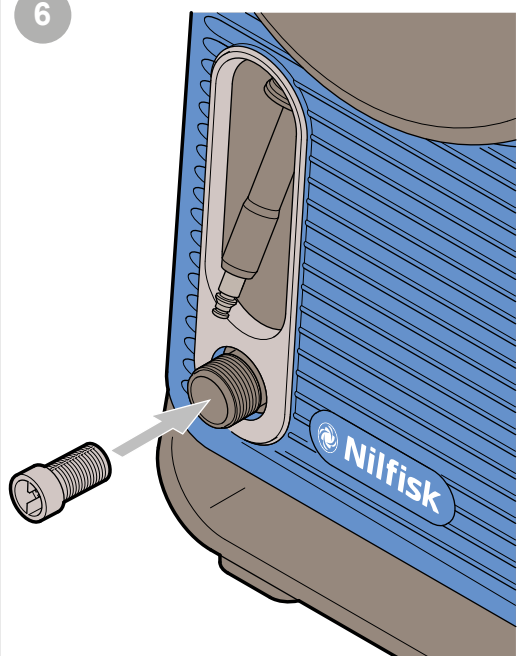
A



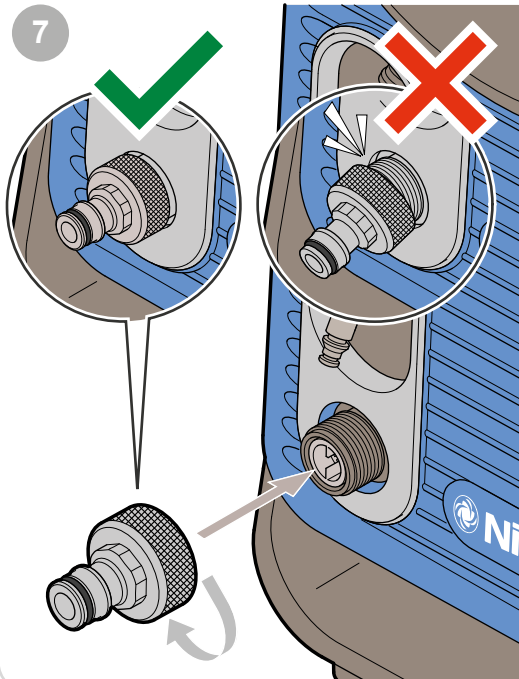
5



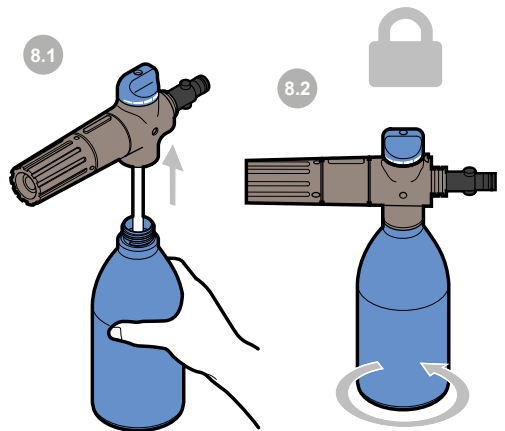
6



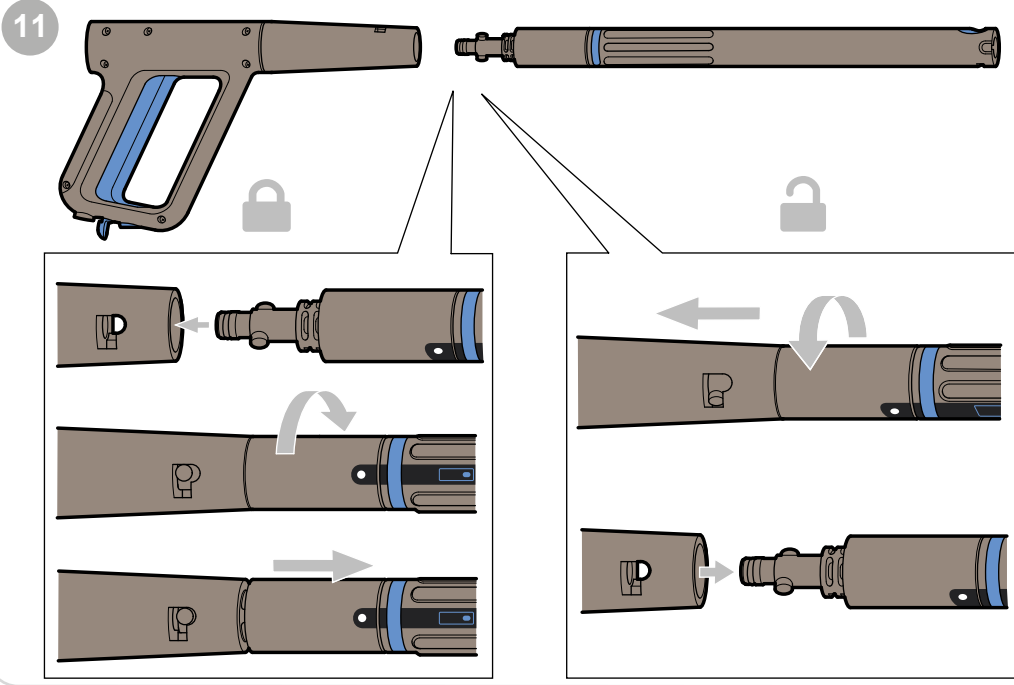
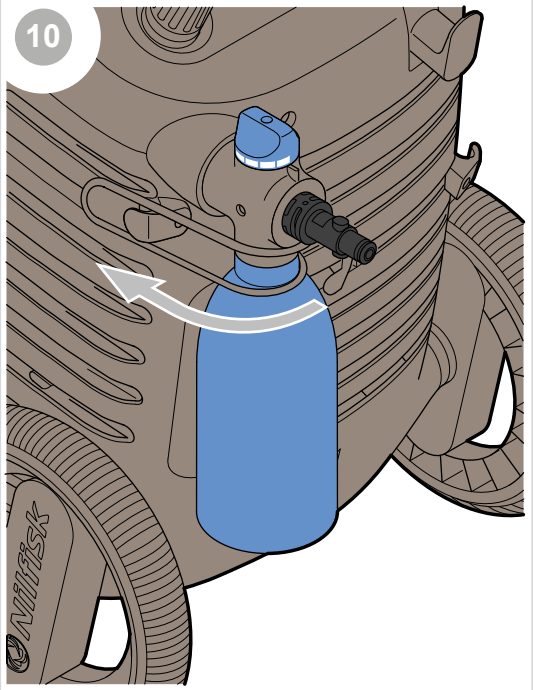
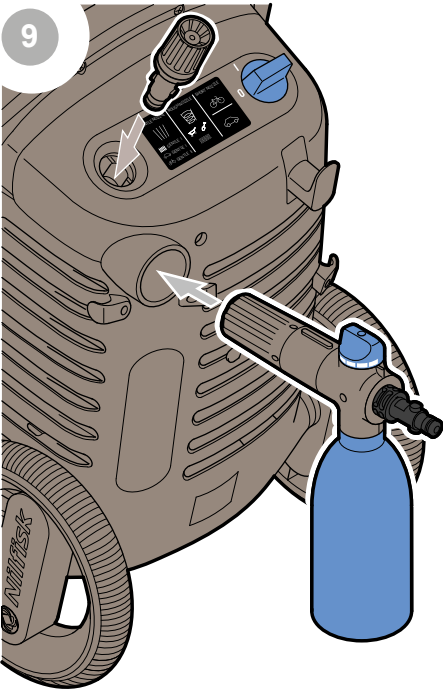
7



8



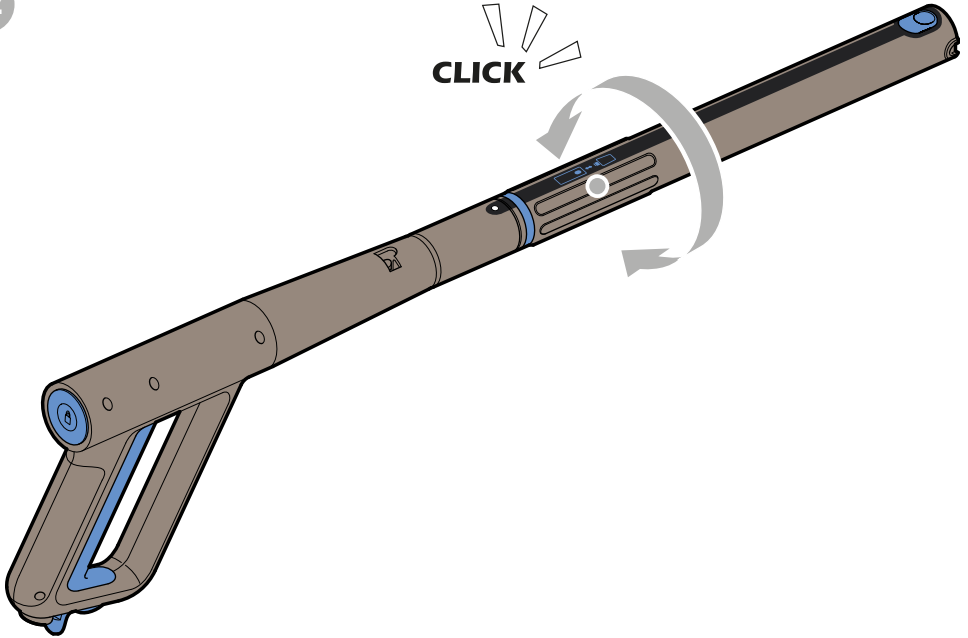
A



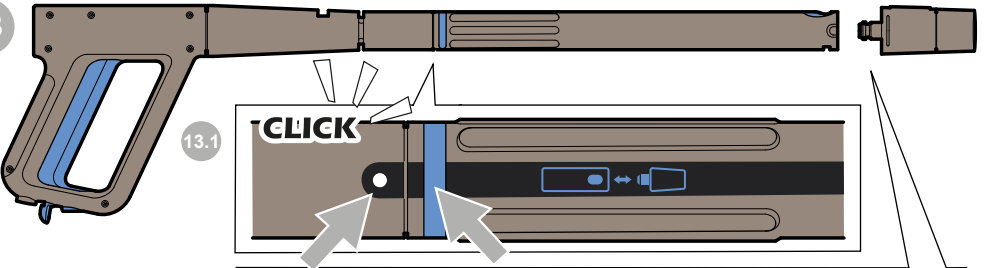
A



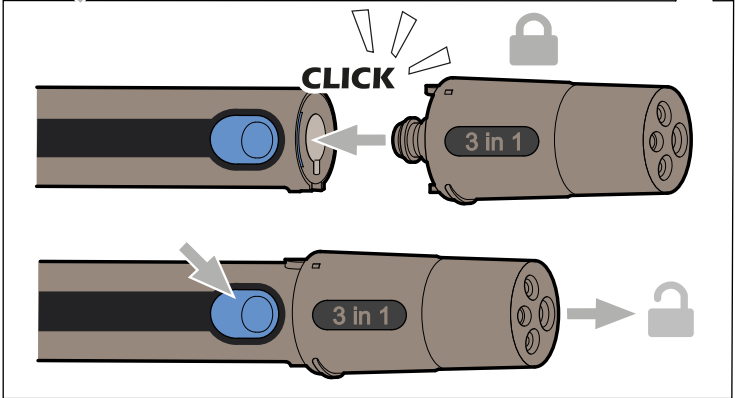
12



13



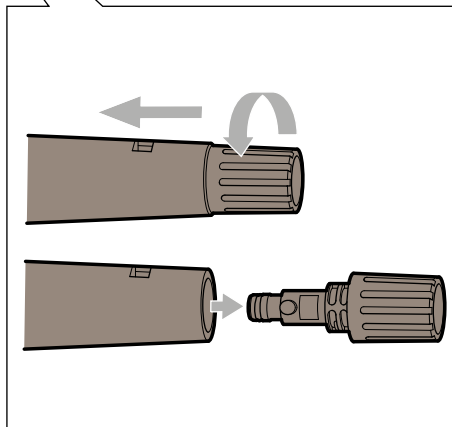
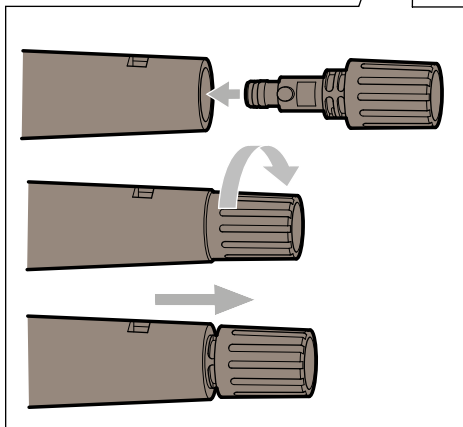
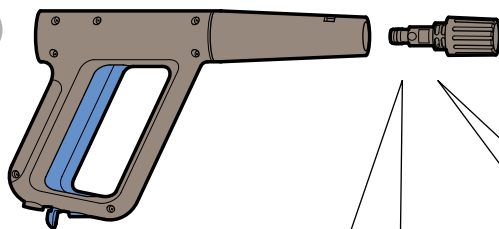
13.2



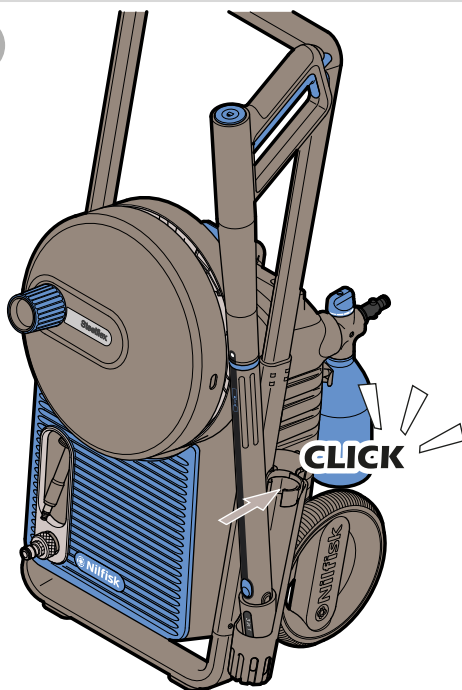
A



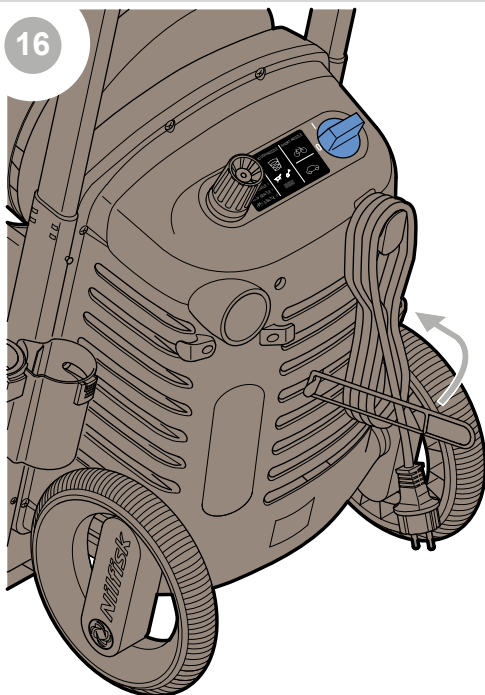
14



15



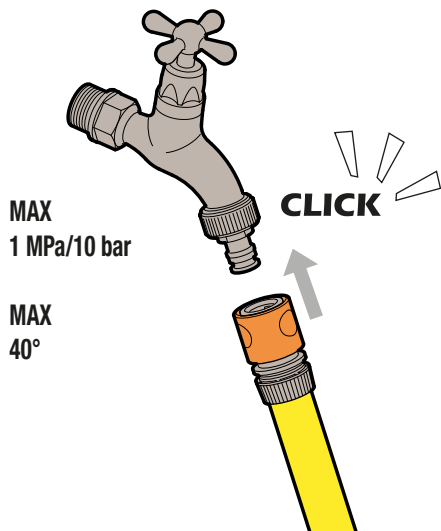
16



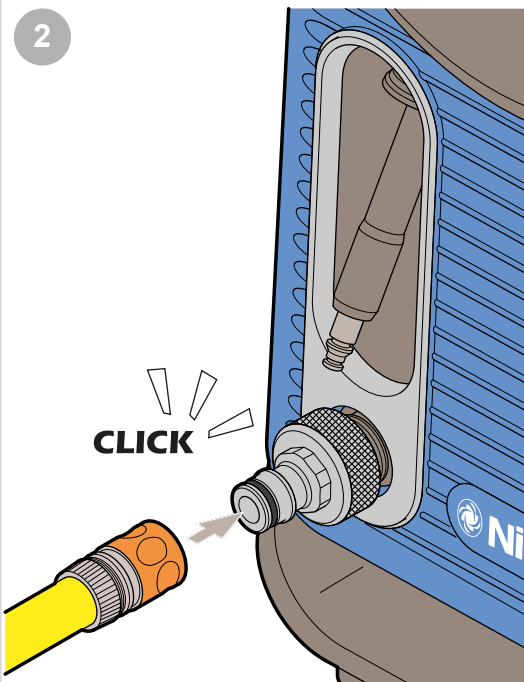
B



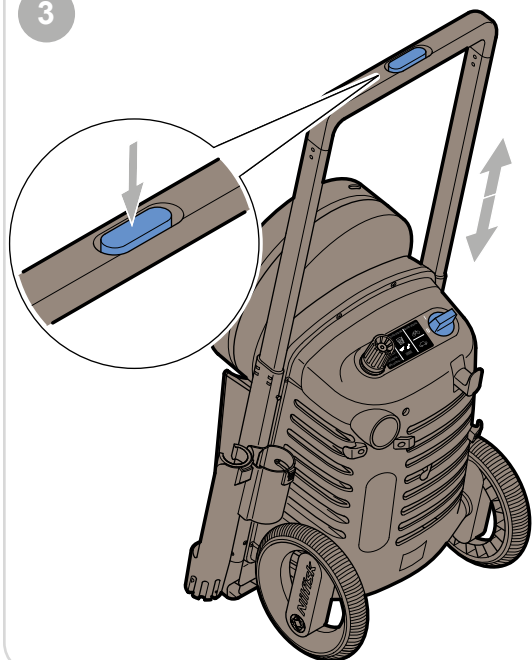
1



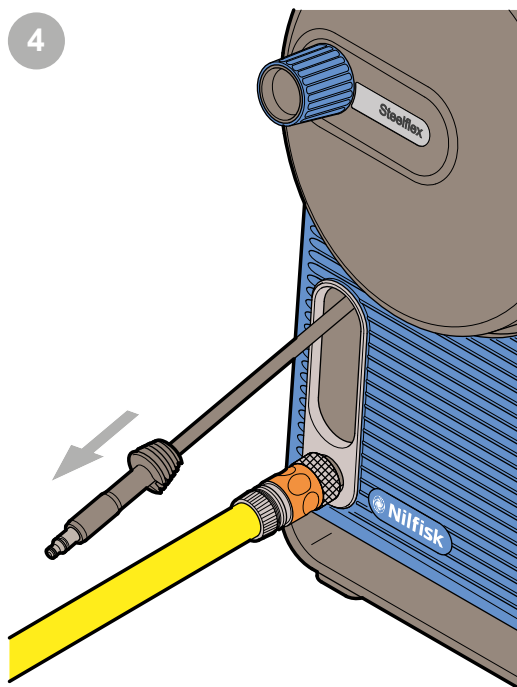
2



3



4

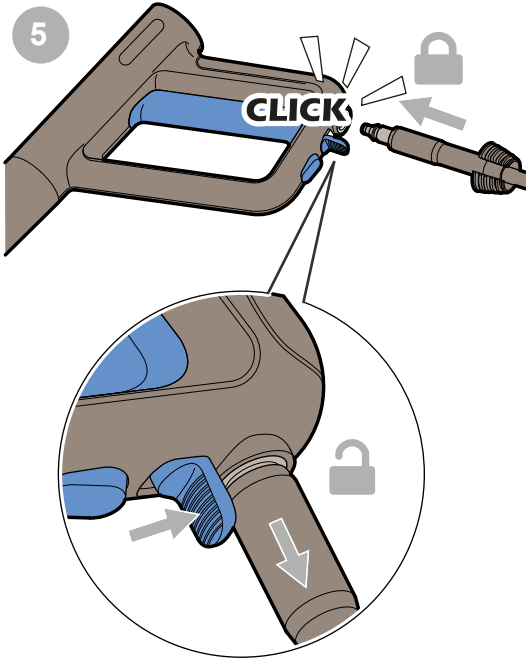




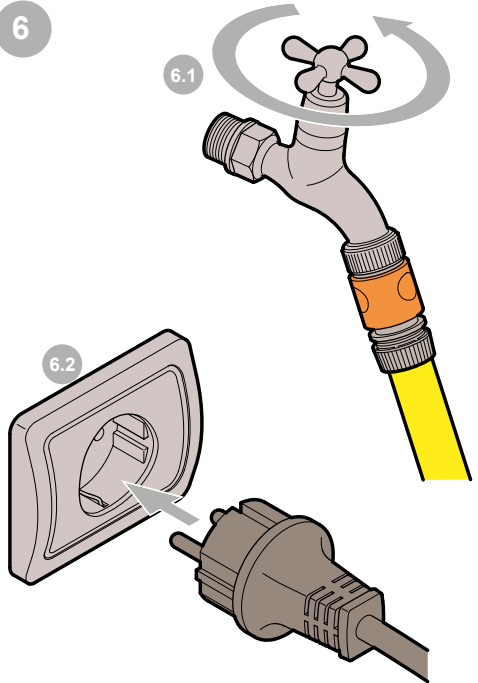
B



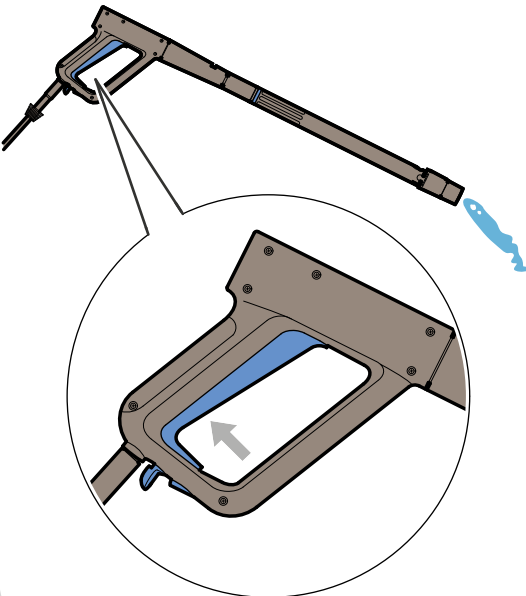
5



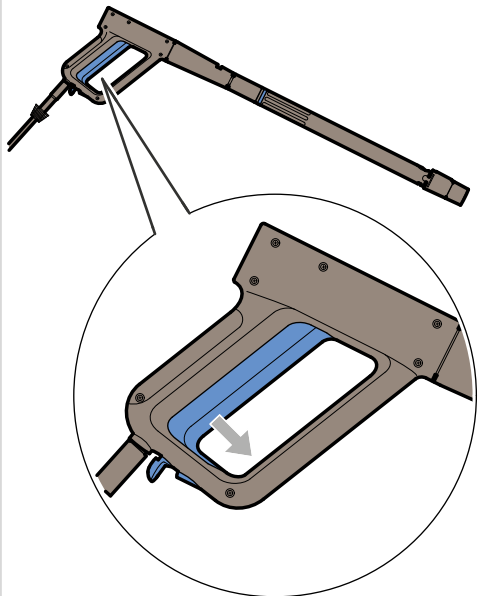
6



7



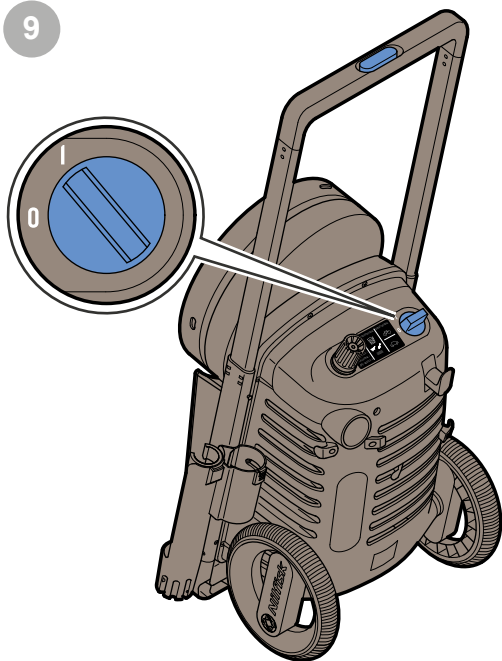
8



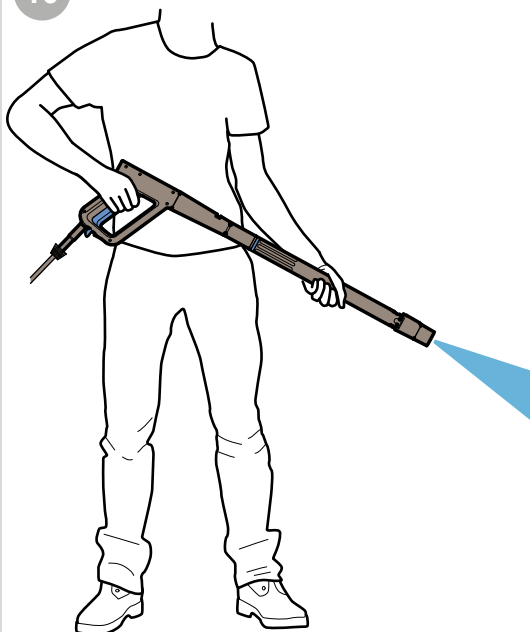
B



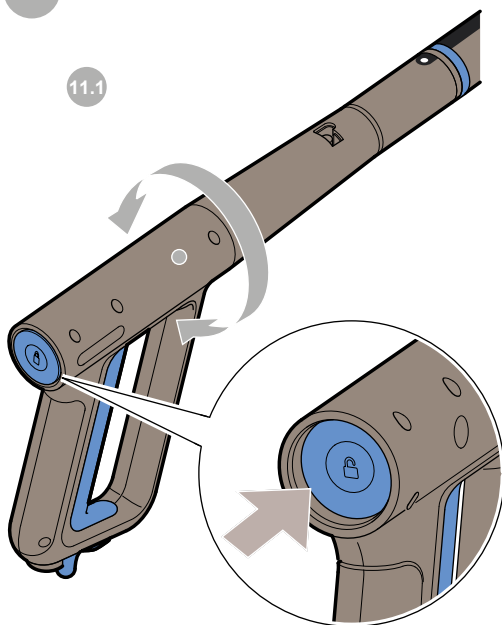
9



10

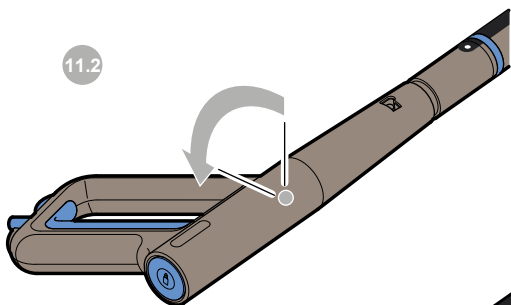


11

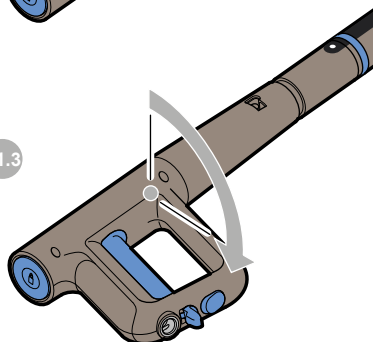


11.1

11.2



11.3



B



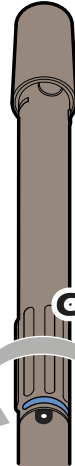
12



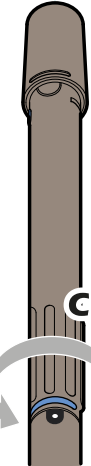
ROUGH NOZZLE



ROUGH



GENTLE 1



GENTLE 2

GENTLE NOZZLE

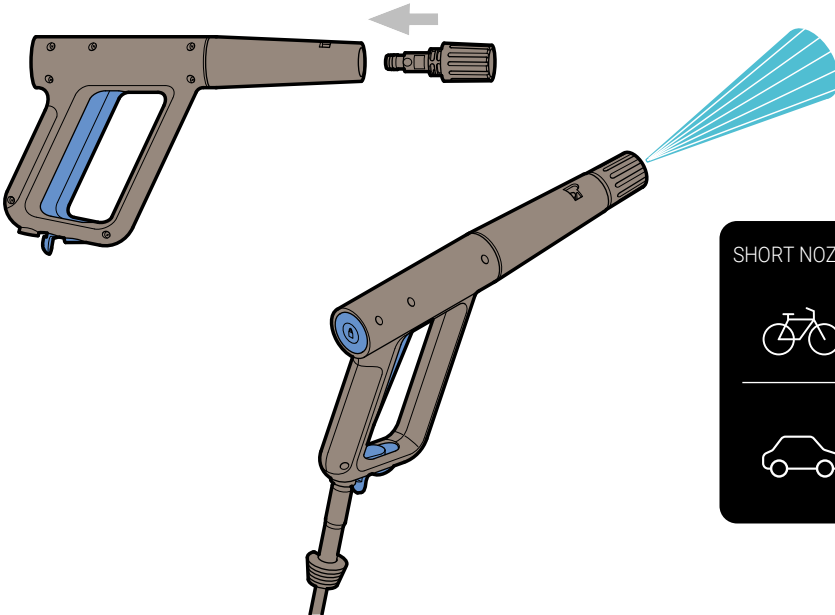


- GENTLE I
- GENTLE I
- GENTLE II

CLICK

CLICK

13



SHORT NOZZLE



B

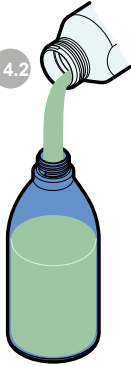


14

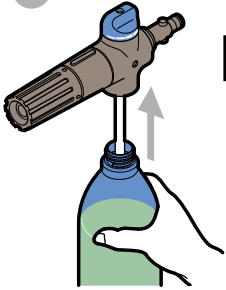
14.1



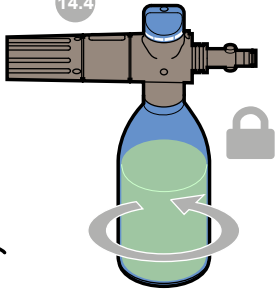
14.2



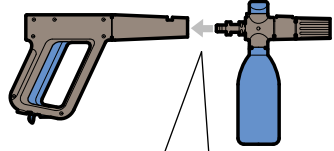
14.3



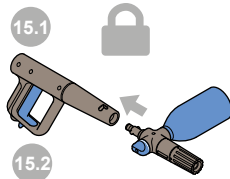
14.4



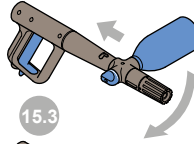
15



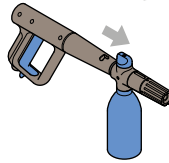
15.1



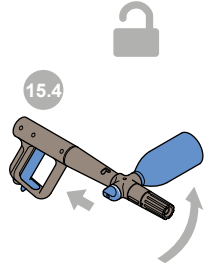
15.2



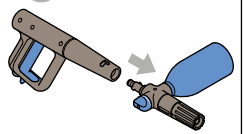
15.3



15.4



15.5

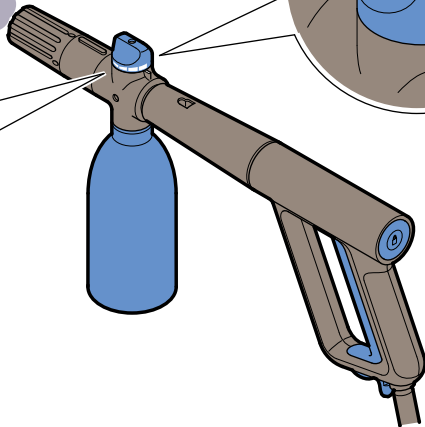
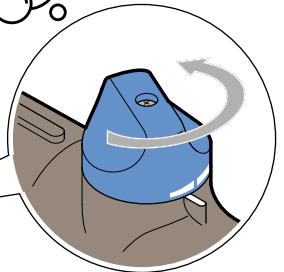
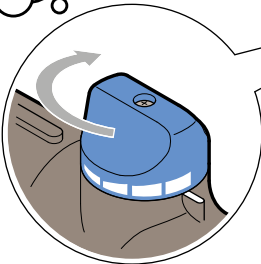


16

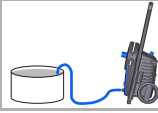
MIN



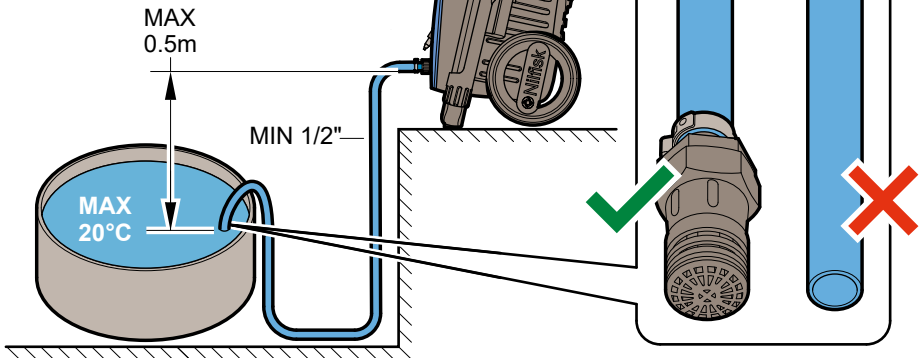
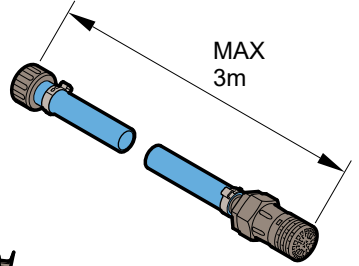
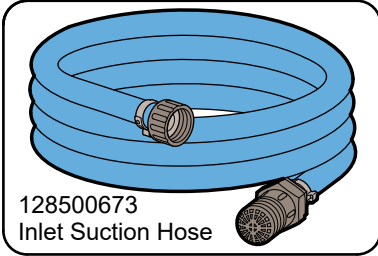
MAX



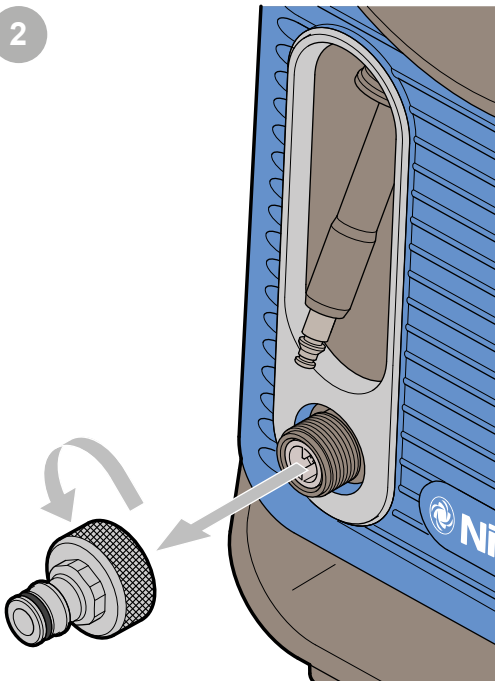
C



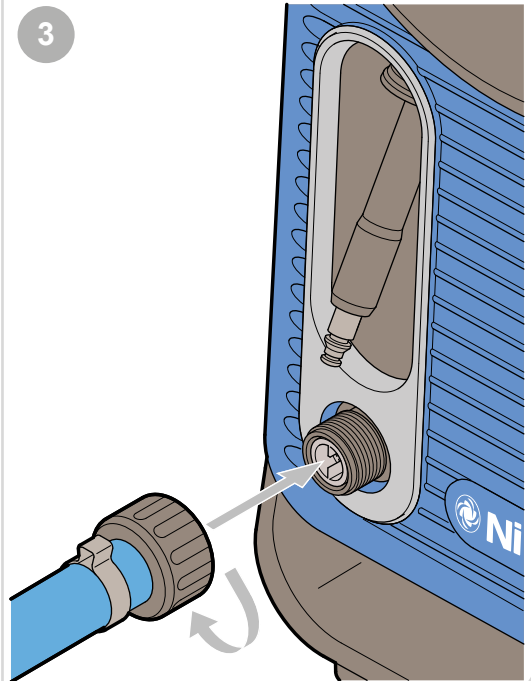
1



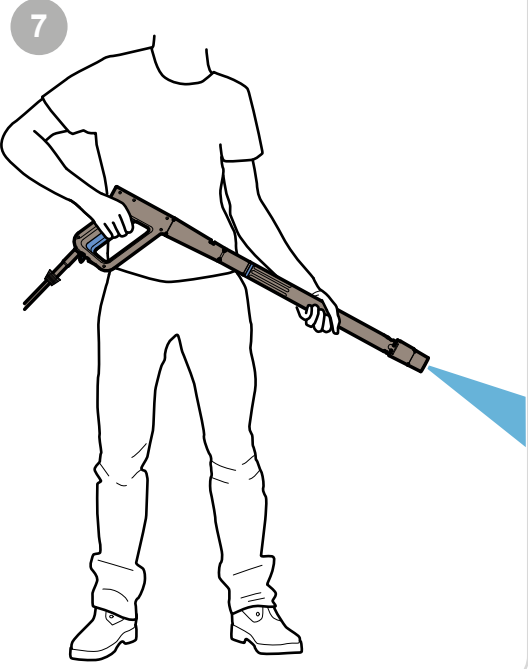
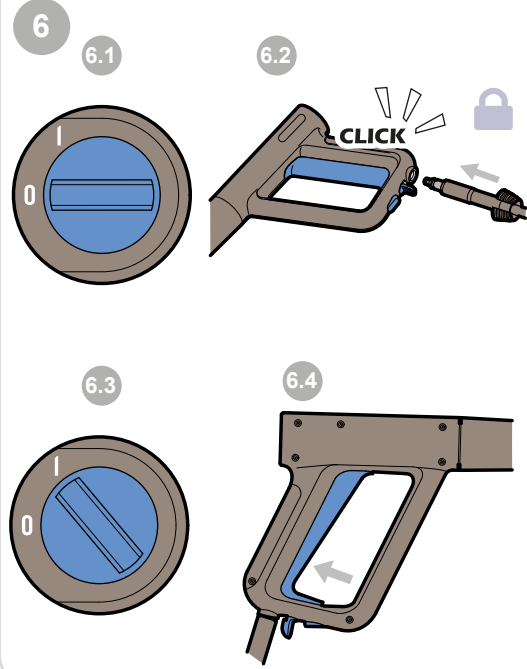
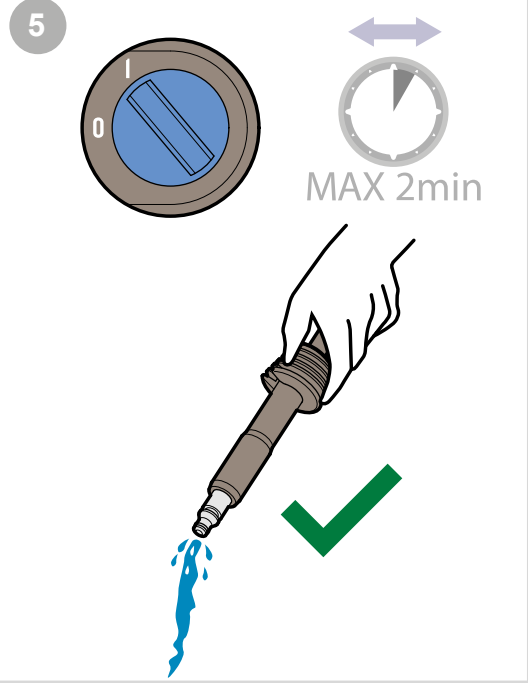
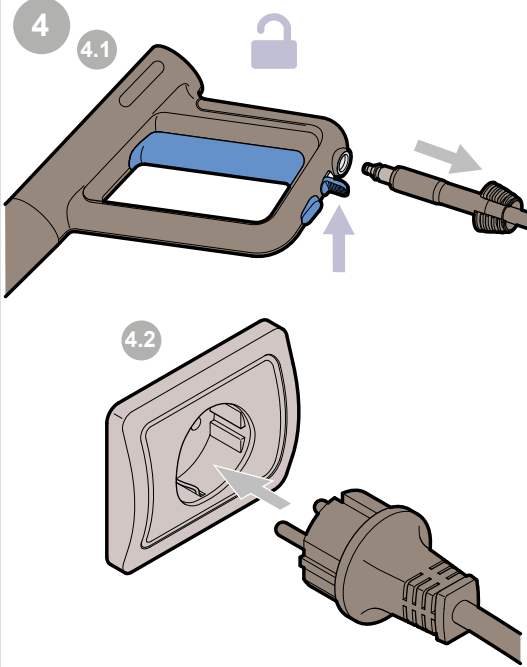
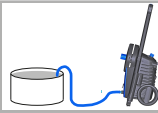
2



3



C

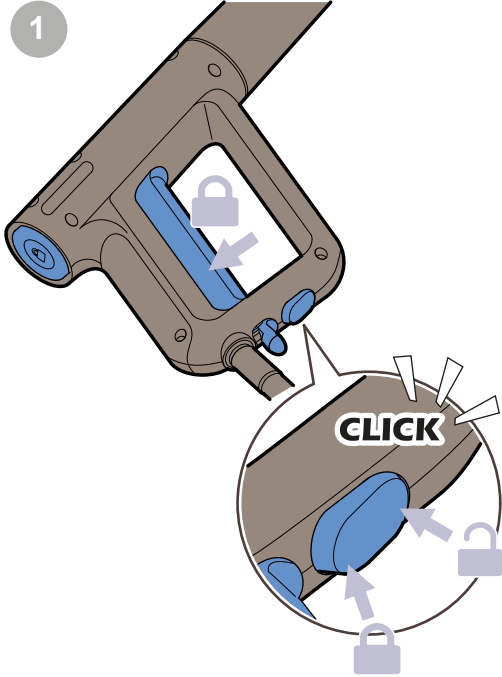


D

⏸ >5min

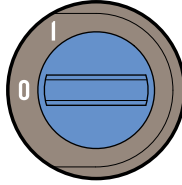


1

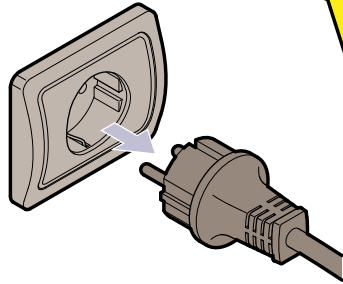


2

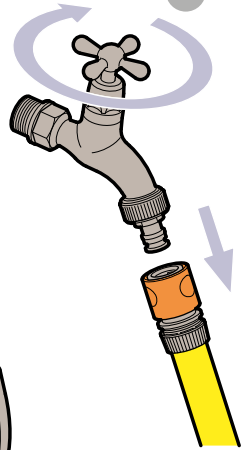
2.1



2.2



2.3



FR  
Cet appareil  
se recycle

À DÉPOSER  
EN MAGASIN



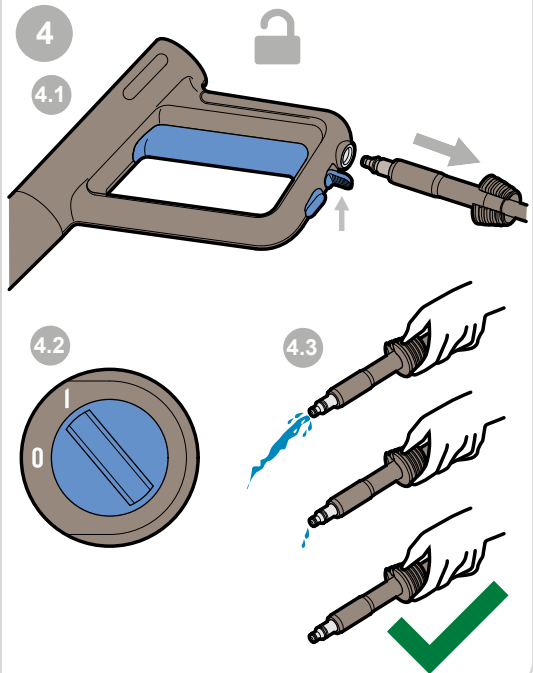
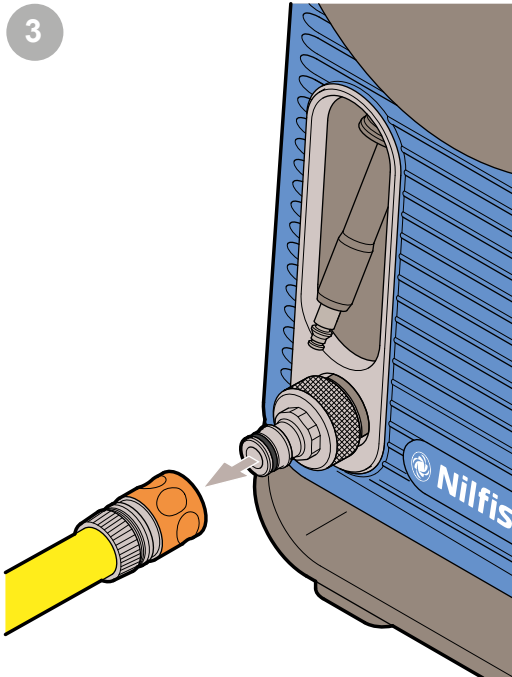
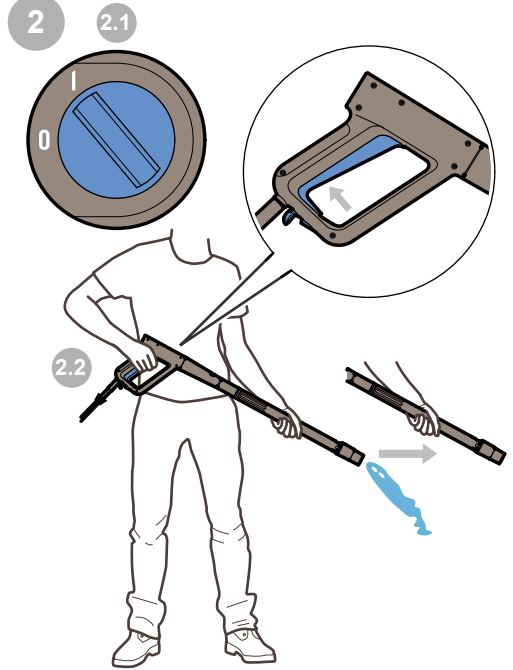
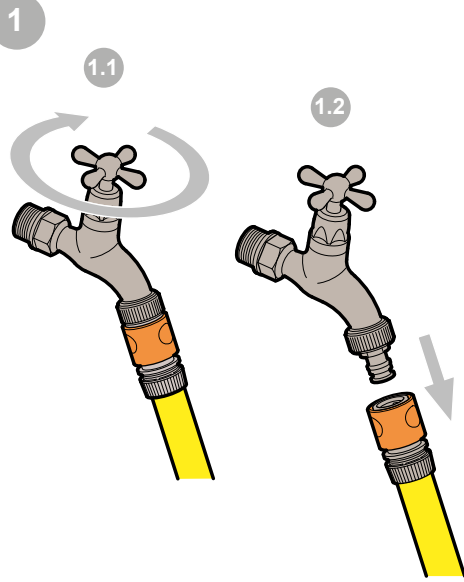
OU

À DÉPOSER  
EN DÉCHÈTERIE



Points de collecte sur [www.quefairedemesdechets.fr](http://www.quefairedemesdechets.fr)  
Privilégiez la réparation ou le don de votre appareil !

E

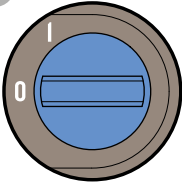




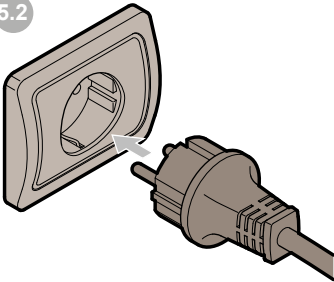


5

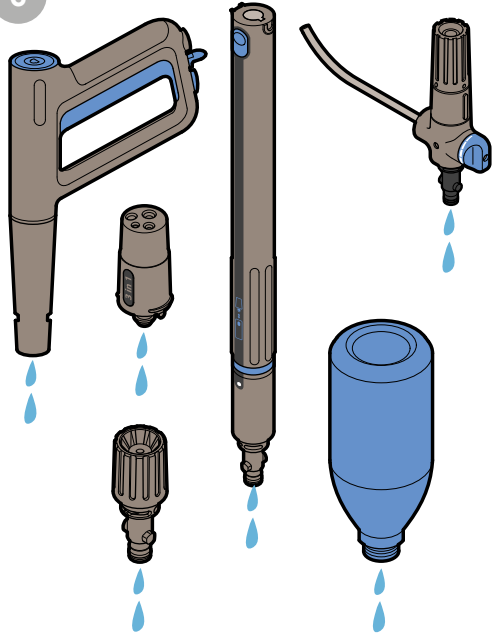
5.1



5.2

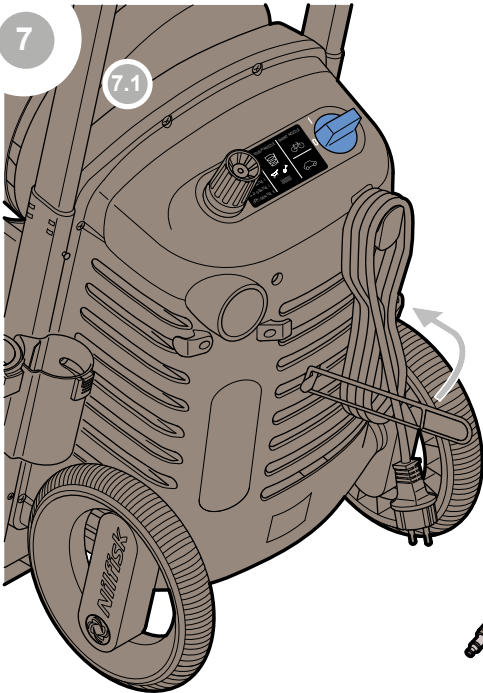


6

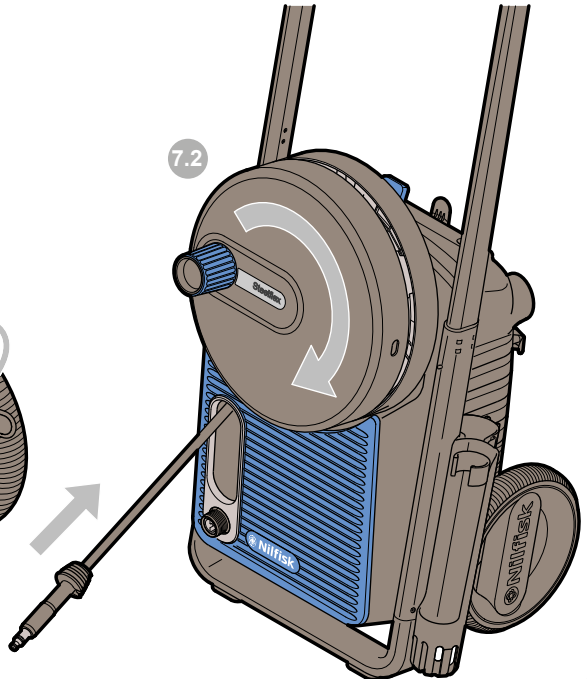


7

7.1



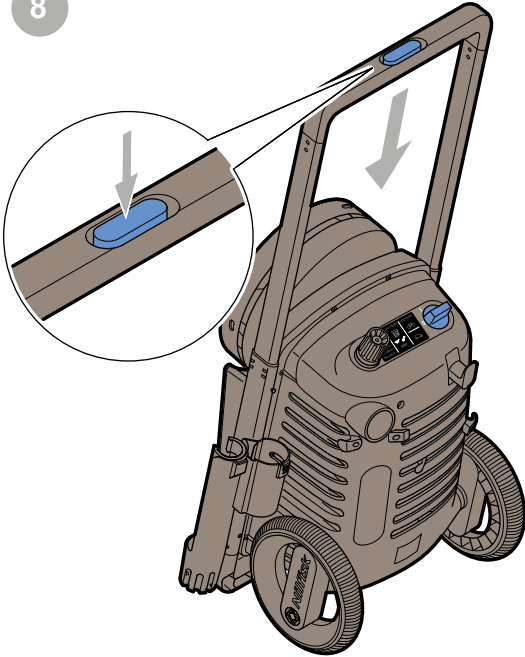
7.2



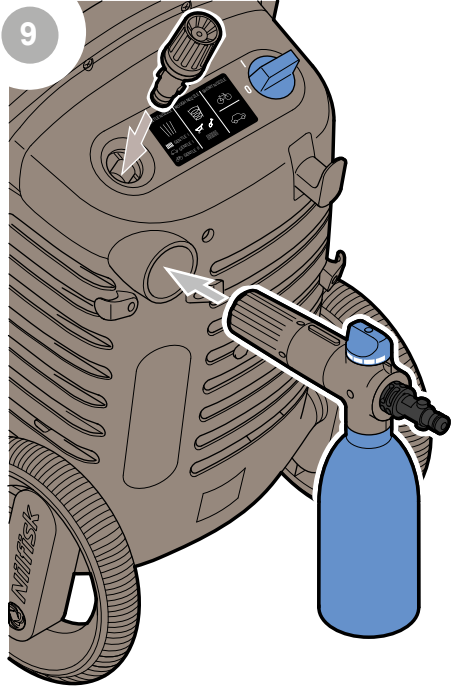
E



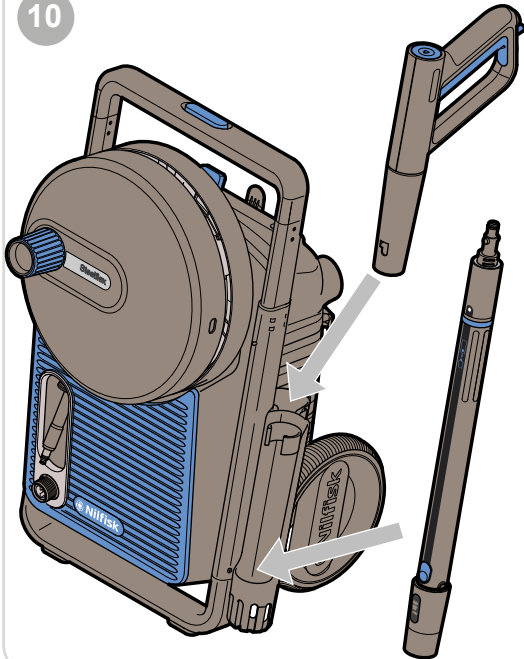
8



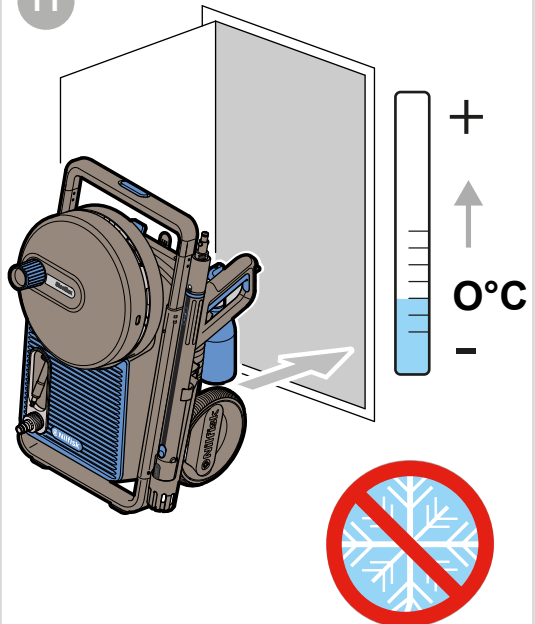
9



10



11

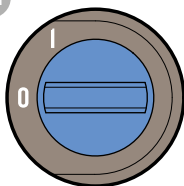


F

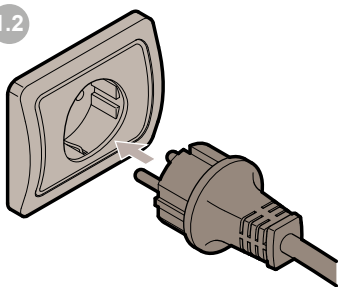


1

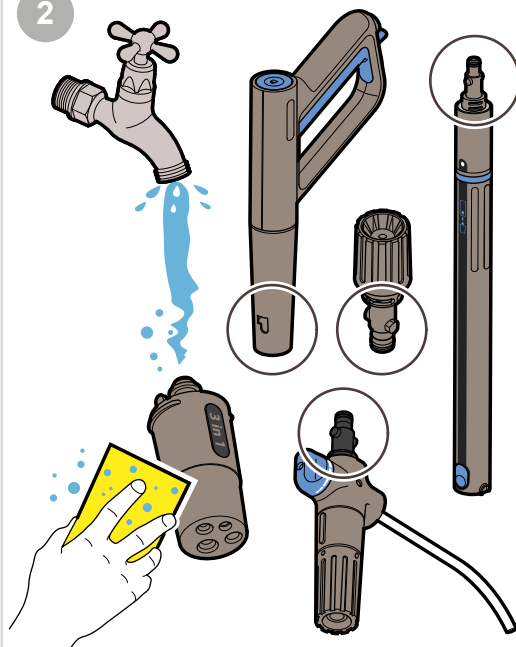
1.1



1.2

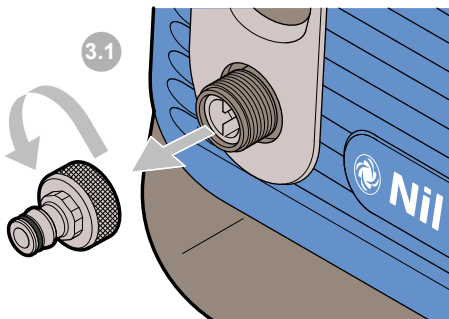


2

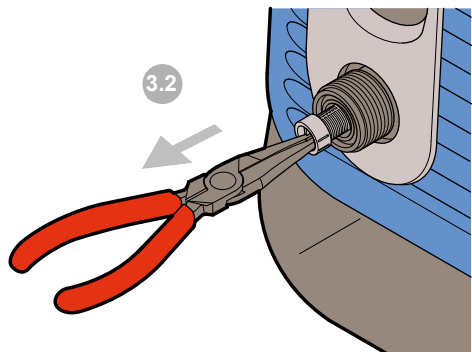


3

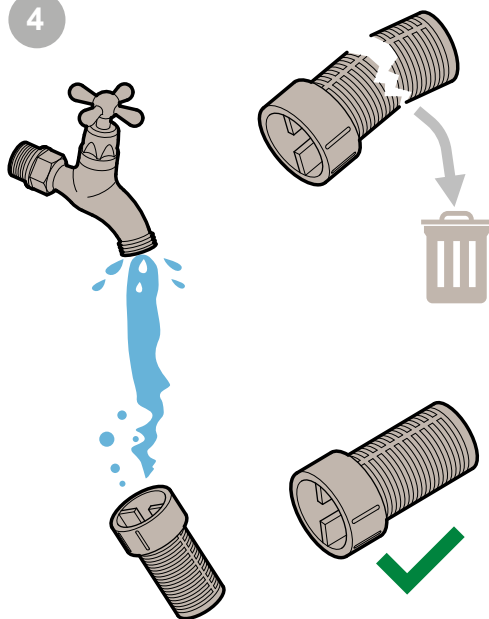
3.1



3.2



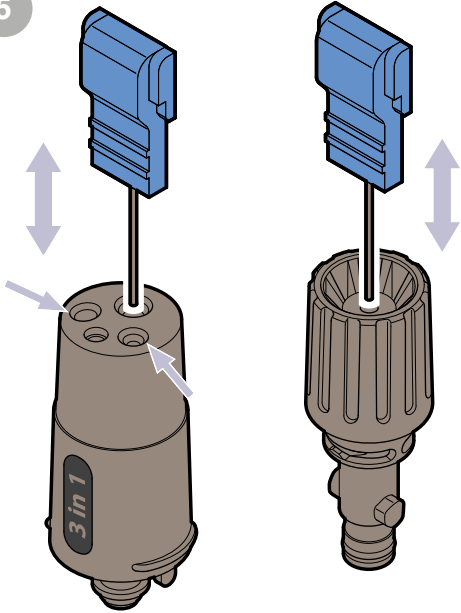
4



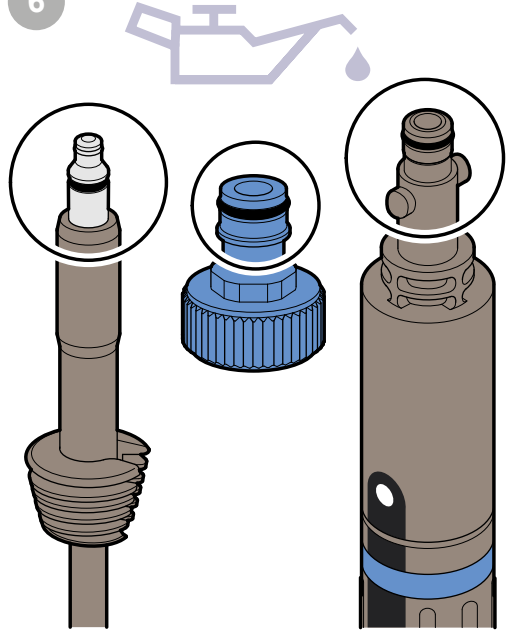
F



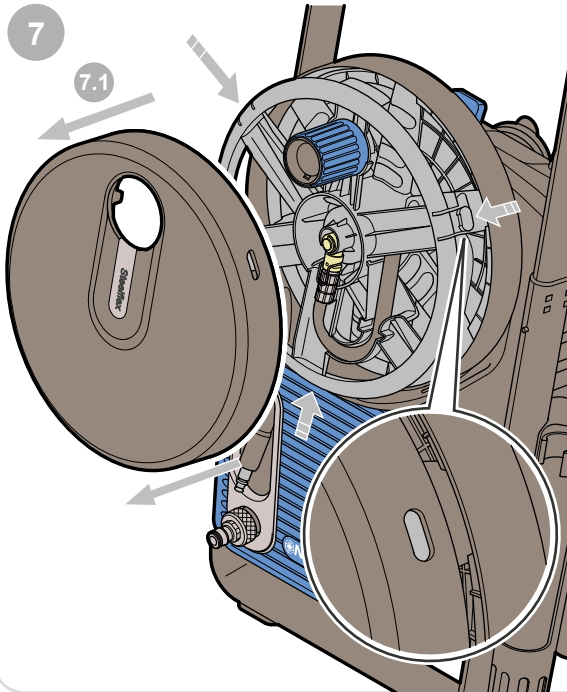
5



6



7



7.2

