

**NB: Dette dokumentet erstatter monteringsanvisningen som ligger i brennkammeret på ovnen!**

SCHIEDEL

## INSTALLASJONS- OG BRUKERVEILEDNING

### SIRIUS 1.1 OG SIRIUS 3.1



Versjon fra 13.03.2024

Det tas forbehold om trykk- og settefeil, samt små fargeavvik av trykktekniske årsaker, overflateavvik, dimensjonsendringer og tekniske endringer.

# Innhold

INNLEDNING .....	3
BESKRIVELSE AV OVNEN.....	4
Medfølgende dokumentasjon .....	5
Medfølgende tilbehør .....	5
Ovnens mål.....	6
VIKTIGE SIKKERHETSREGLER .....	7
SIKKERHET .....	7
Dokumentasjon til ovnene .....	7
Ansvar .....	7
Informasjon om lovbestemmelser .....	7
Bruk kun brensel av riktig type.....	7
Krav til pipen.....	7
Jevnlig rengjøring og vedlikehold .....	8
Reservedeler og tilbehør .....	8
Opprinnelig tilstand.....	8
Profesjonell installasjon og idriftssetting .....	8
Tilstrekkelig tilførsel av frisk luft .....	8
Riktig fremgangsmåte ved pipebrann - når sot brenner .....	8
TRANSPORT/EMBALLASJE .....	8
Transportmuligheter .....	9
BRENSEL.....	9
Tillatt brensel .....	9
Uegnet brensel .....	9
INSTALLASJON .....	10
Minimumsavstand.....	10
Gulvbeskyttelse .....	10
Tilkobling med røykrør .....	10
Pipe.....	10
Romluftsuavhengig drift .....	10
Ombygging av lufttilførsel og røykuttak.....	11
BETJENING .....	12
Brennkammerets dør .....	12
Innstilling av forbrenningsluft .....	12
Sekundærluft til rengjøring av glasset.....	13
BRUK .....	13
Første gangs opptenning .....	13
Informasjon lukt.....	13
Informasjon om lyder .....	13
Informasjon om brennplater.....	13
RIKTIG FYRING .....	13

Fyring vår og høst .....	14
RENGJØRING OG VEDLIKEHOLD .....	14
Hvordan låse døren i åpen posisjon.....	14
Rengjøring med askestøvsuger .....	15
Rengjøring av lakkerte overflater .....	15
Rengjøring av glasset.....	15
Rengjøring av brennkammeret .....	15
Smøring av lukkemekanismen.....	17
Vedlikehold- og betjening .....	18
Utskifting av brennplater .....	20
UTBEDRING AV FEIL.....	21
TEKNISKE OPPLYSNINGER.....	22
Typetest/godkjenninger .....	22
Energimerking, datablad og teknisk dokumentasjon .....	23
Serienummer .....	24
Garanti.....	24
CE-merking og Ytelseserklæring.....	26
Sjekkskjema for montering .....	27

## INNLEDNING

Ved å kjøpe en SIRIUS peisovn har du bestemt deg for et kvalitetsprodukt fra SCHIEDEL.

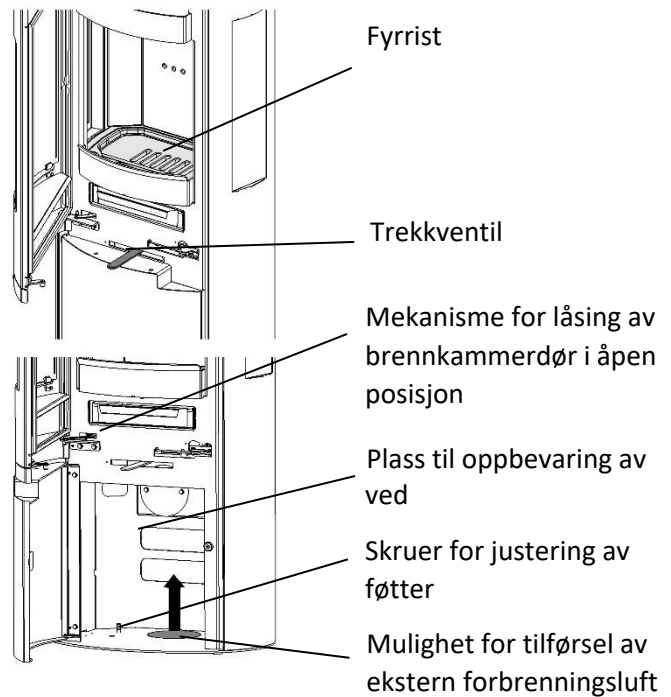
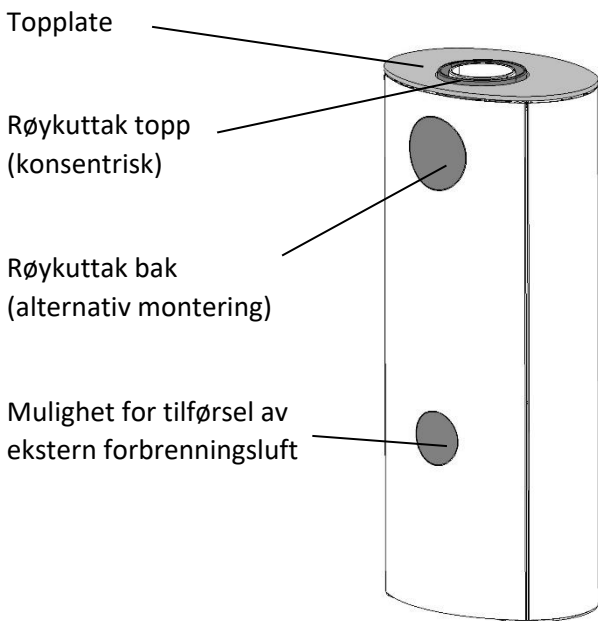
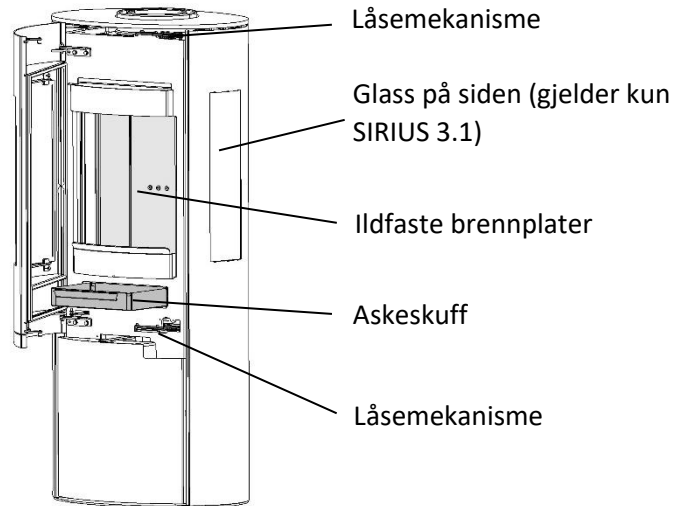
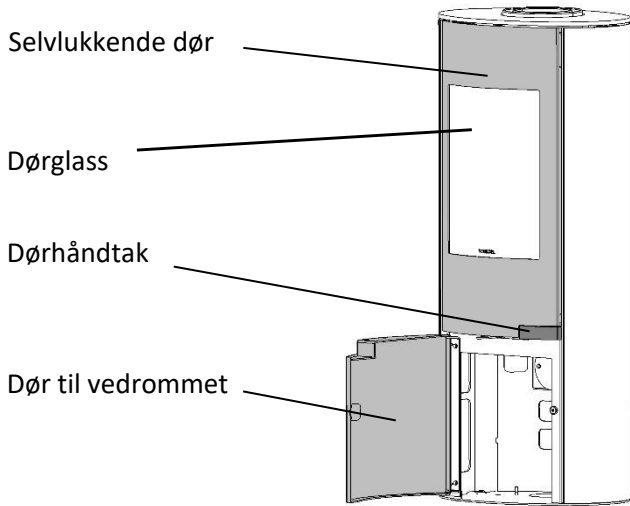
I tillegg til et moderne utseende og tidløst design legger vi spesiell vekt på avansert forbrenningsteknologi, materialer av høy kvalitet, samt perfekt utførelse.

Vi er overbevist om at du vil bli svært fornøyd med din nye SIRIUS peisovn.

## BESKRIVELSE AV OVNEN






SIRIUS peisovner er konstruert for å brenne ved. De er beregnet for drift i boliger, for intervalldrift med innlegging av ved - men brenntiden er ikke begrenset.

Dette betyr at ovnen kan være i drift i 3-5 timer med **maksimalt 2 kg ved** per ilegg, uten risiko for skade på ovnen. Ovnens brennkammer er laget av sveiset stålkonstruksjon.




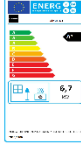


## Medfølgende dokumentasjon

Følgende dokumentasjon følger med ovenn.








<p><b>Sirius 1.1</b></p> <p>ART. NR.: 176715</p>  <p>4 051921 919588</p> <p>SERIAL NR.:</p>  <p>2304353500101</p> <p><b>A</b> Emballasjeskilt</p>	   <p><b>B</b> Monterings- og brukerveiledning</p>
---	---

## Medfølgende tilbehør

Følgende tilbehør er lagt i en plastpose som du finner inne i brennkammeret.

 <p><b>I</b> Vernehanske</p>	 <p><b>II</b> Energiskilt</p>	 <p><b>III</b> Produksjonsskilt</p>	 <p><b>IV</b> Testrapport</p>
---	--	--	--

Tilbehøret nedenfor er plassert inne i en liten pappepose som du finner i vedrommet under brennkammeret.

 <p><b>1</b> Stuss for lufttilførsel (100 mm)</p>	 <p><b>2</b> Tetningssnor</p>	 <p><b>3</b> Kobberpasta</p>	
 <p><b>4</b> Deksel for tetting av tilluft topp</p>	 <p><b>5</b> Dekkring til topplate</p>	 <p><b>6</b> Deksel til topplate</p>	 <p><b>7</b> Deksel for tetting av topputtak</p>

Følgende komponenter kan om nødvendig bestilles separat.

Reparasjonspenn	Reparasjonsspray
-----------------	------------------



## VIKTIGE SIKKERHETSREGLER

Vennligst les denne monterings- og brukerveiledningen nøye før installasjon og betjening. På denne måten unngår du skader som kan bli forårsaket av ukyndig installasjon eller drift.

### SIKKERHET

#### Fare for brannskader

Vær klar over at enkelte deler av ovnskonstruksjonen (brennkammerdør, håndtak osv.) er varme under fyring og utgjør en risiko for forbrenninger. Bruk derfor den vedlagte beskyttelseshansken når du bruker ovnen.

#### Brannfare

Når ovnen installeres må sikkerhetsavstand til brennbare materialer overholdes.

Det er forbudt å plassere gjenstander som ikke er motstandsdyktige mot høye temperaturer på ovnen. Tørk alltid klær eller liknende med tilstrekkelig avstand til ovnen.

#### Hold lekende barn unna ovnen

Vær klar over at ovnens overflate blir veldig varm under fyring. Gjør spesielt barn oppmerksomme på denne risikoen og hold dem på tilstrekkelig avstand under fyring.

#### Tilkobling til pipe

Ovnen kan kun tas i bruk etter kyndig tilkobling til pipen.

#### Drift av ovnen

Når du bruker ovnen er det forbudt å bruke brennbare eller eksplosive stoffer i nærheten av den.

Bruk aldri ovnen med åpen brennkammerdør.

Sørg for tilførsel av en tilstrekkelig mengde forbrenningsluft. Se side 8.

### Dokumentasjon til ovnene

Ved hjelp av den dokumentasjonen som følger med vil du kunne...

... Betjene ovnen trygt

... Gjøre ovnen ren og holde den vedlike

Ta godt vare på denne bruksanvisningen.

Dersom du skulle miste bruksanvisningen, kan du når som helst be om et nytt eksemplar fra SCHIEDEL, eller laste det ned fra selskapets nettside.

Illustrasjoner og forenklete tegninger tjener til å yte generell informasjon.

### Ansvar

Ved personskade eller materielle skader er produsenten kun ansvarlig for dem hvis det er bevist at de er forårsaket av produksjonsfeil på produktet.

Produsenten påtar seg intet ansvar i tilfelle...

... Ukyndig bruk

... Ukyndig betjening

... Utilstrekkelig vedlikehold

... Manglende bruk av originaldeler

... Strukturelle endringer eller modifikasjon av ovnen.

#### Ukyndig bruk

Ukyndig bruk av ovnen vil kunne føre til livstruende personskader, store skader på eiendom og vil kunne gjøre garantien ugyldig.

Som ukyndig bruk regnes følgende...

... Et hvilket som helst ukyndig inngrep i ovnens konstruksjon

... Drift uten kyndig tilkobling til pipe

... Drift med åpen brennkammerdør

... Drift uten å være inneforstått med bruksanvisningen

... Montering av uoriginale reservedeler

... Bruk av feil eller uegnet brensel

### Informasjon om lovbestemmelser

Vennligst følg lokale og nasjonale regler og EU-forskrifter og standarder som gjelder for installasjon og drift av ovnen.

### Bruk kun brensel av riktig type.

Bruk utelukkende egnet brensel. Påse at veden er av god kvalitet og tørr (ca 17 %). Det anbefales kun å fyre med ren ved i denne peisovnen. Ved bruk av pressede sponbriketter eller peiskubber kan ovnen skades og garantien bortfaller.

### Krav til pipen

Før ovnen tas i bruk for første gang, er det nødvendig å sjekke den tekniske tilstanden og egnetheten for pipen.

Sørg for at pipen er fri for hindringer og ren, og da spesielt hvis du begynner å fyre i ovnen etter å ikke ha brukt den på lengre tid.

### Flere tilkoblinger til en felles pipe

Flere tilkoblinger til en felles pipe anbefales generelt ikke. Det er nødvendig å respektere gjeldende tekniske standarder og nasjonale forskrifter.

Du kan få mer detaljert informasjon fra personalet ved SCHIEDELS tekniske avdeling.

### Jevnlig rengjøring og vedlikehold

Ovnen, inkludert alle tilkoblede systemkomponenter, medregnet pipen, må gjennomgå regelmessig vedlikehold og rengjøring for å sikre deres funksjonalitet og sikkerhet i samsvar med gjeldende lovgivning.

Lukkemekanismen (fjærlås og hengsler) må smøres etter behov eller minst en gang i året.

Kontroller en gang i blant (f.eks. to ganger i løpet av fyringssesongen) at skruene og mutrene sitter godt fast på glassholderne, dørhengslet og håndtaksmekanismen. Stram løse skruer og muttere lett for hånd, om nødvendig ved hjelp av en skiftenøkkel. Hvis det er vanskelig å åpne eller lukke døren, anbefaler vi å smøre lukkemekanismen (fjærlåsen og hengslene) og friksjonsflatene lett. Bruk medfølgende kobberpasta eller varmebestandig fett med en temperaturobestandighet på min. opptil 1100 °C.

### Reservedeler og tilbehør

Bruk kun originalreservedeler og -tilbehør.

### Opprinnelig tilstand

Ovnen er sertifisert i den utførelsen den leveres og får ikke endres på/modifiseres på noen måte.

### Profesjonell installasjon og bruk

Ovnens sikkerhet er kun garantert dersom den er installert av en fagperson, i samsvar med gjeldende forskrifter og bestemmelser på installasjonsstedet.

### Tilstrekkelig tilførsel av frisk luft

Sørg for tilstrekkelig lufttilførsel til det rommet der ovnen er installert!

Dersom det er undertrykk i boligen (som følge av f.eks. kjøkkenvifte, sentralstøvsuger eller annen mekanisk avtrekk) må forbrenningsluften tilføres utenfra.

Lufttilførselen til rommet må ikke stenges.

Vi anbefaler å bruke ovnen sammen med Schiedel Perimeter Vent stålpipeline eller Solid Vent elementpipe, som sikrer tilstrekkelig lufttilførsel til ovnen.

### Riktig fremgangsmåte ved sotbrann

På grunn av manglende rengjøring av ovn, røykrør og pipe, evt. når uegnet brensel brennes, vil avsetninger kunne antennes. Det vil kunne føre til sotbrann.

La brennkammerdøren være lukket, og still luftregulatoren inn på „0“-posisjon! Fjern brennbare gjenstander fra ovnens nærhet!

Forsøk ikke under noen omstendigheter å slukke en sotbrann med vann!

--> Ring brannvesenet umiddelbart via nummer 110!

### TRANSPORT/EMBALLASJE

Emballasjen ovnen er pakket inn i gir meget god beskyttelse mot skader under transport. Det er likevel nødvendig å kontrollere ovnen nøye ved mottak.



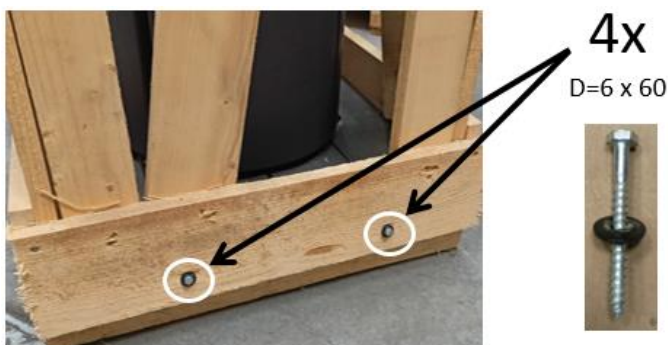
Plastemballasje i en treramme beskytter ovnen mot regn og skitt under transport og lagring.

Advarsel: Ikke oppbevar ovnen utendørs eller i fuktige omgivelser; dette vil kunne forårsake korrosjon.

#### VENNLIGST MERK:

Synlige feil eller skader skal rapporteres umiddelbart. Forsinkede klager på transportskader vil ikke godkjennes. Dersom peisovnen monteres med skader er disse skadene akseptert dersom ikke annet er avtalt på forhånd. Schiedel Skorsteiner AS dekker ikke kostnader for rekonstruksjon.





Fire skruer må fjernes for å fjerne treemballasjen.

Etter å ha pakket ut ovnen, så kontroller den nøye for hvorvidt den har blitt skadet under transport og for hvorvidt den er komplett.

#### MERK:

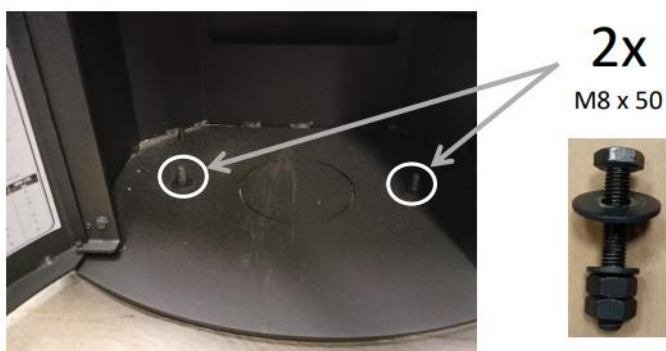
Synlige skader skal meldes umiddelbart til transportfirmaet! Senere reklamasjon/klager vil ikke bli tatt til følge!

### Transportmuligheter

Kun transporthjelpemidler med tilstrekkelig bæreevne kan brukes til å transportere ovnen.

#### Sikring under transport

Ovnen er sikret på pallen ved hjelp av transportlåseskruer i området der ved legges inn (se bilde).



#### Transport på pall:

Transporter ovnen på pall til installasjonsstedet. Fjern transportlåseskruene fra området der veden legges inn og fjern dem fra pallen.

#### Transport på tralle:

Transport på tralle er kun mulig fra ovns baksida. Fjern transportlåseskruene og forflytt ovnen ved hjelp av trallen til installasjonsstedet. For å unngå skade på lakken bør baksiden av ovnen beskyttes med for eksempel papp.

#### Serienummer:

Ovns serienummer finner du (1) på etiketten, (2) på produksjonsskiltet som er festet til den nedre døren, eller (3) på produksjonsskiltet i en liten plastpose inne i brennkammeret.

## SERIAL NR.:



2304353500101

#### MERK:

Dette serienummeret kreves for all servicestøtte du måtte forespørre.

### BRENSEL

#### Tillatt brensel

Ovnen er tilrettelagt for fying **med ved (-kubber)**.

Barkavfall, flis, treull og sagmugg anbefales i utgangspunktet ikke, men kan brukes i små mengder til opptenning. Under forbrenning av disse typene brensel er utslippet av skadelige stoffer stort og det dannes mye aske, mens brennverdien er ubetydelig.

#### Tre

Vedstykkene (kubbene) bør ha et fuktinnhold på 15-20 %, en lengde på 30 cm og bør være kløyvd. Slik er kubbene lettere å sette fyr på og gir ved samme mengde en høyere brennverdi enn store vedkubber. Ved av gran eller or bør oppbevares ute under tak i inntil to år, harde treslag til og med tre år.

Treets fuktighets påvirkning på brennverdien er vist i følgende tabell:

Lagring av ved	Vanninnhold (%)	Brennverdi (kWh/kg)
Ferskt hugget fra skog	50	~2,3
Vinterlagret	40	~2,7
Sommerlagret	18-25	~3,4
Lufttørking	15-20	~4,2

#### Uegnet brensel

Uegnet brensel er: tre som er overflatebehandlet (finert, lakkert, impregnert osv.), fuktig tre, sponplater, sponbriketter, brennbare væsker, avfall av alle slag, plast, aviser, gummi, lær, tekstiler osv.

Forbrenning av slike materialer belaster miljøet i betydelig grad. Dessuten vil ovnen og pipen kunne bli skadet.

Også fyring med kull er forbudt. Ovnene er ikke testet med dette brensel, så skade kan ikke utelukkes og vil ikke bli dekket av denne garantien.

#### MERK:

Ved bruk av uegnet og dårlig brensel forbeholder vi oss retten til å utelukke garanti- og garantikrav!

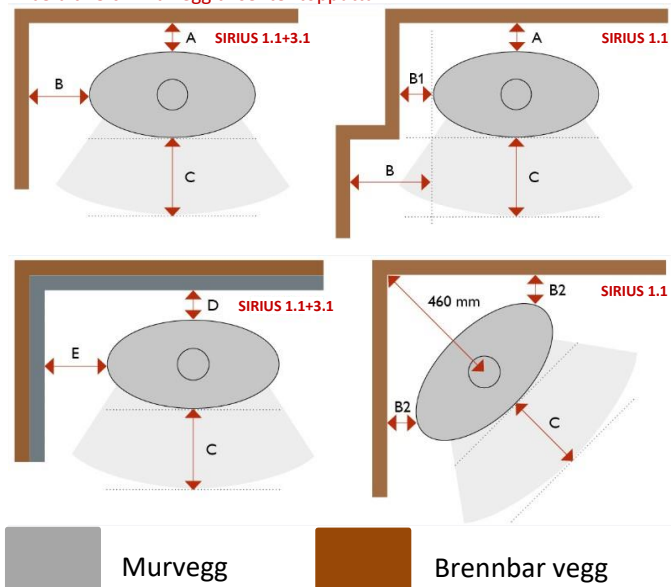
## INSTALLASJON

### Minimumsavstand

Ovnene er beregnet på å installeres fritt i rommet. Følgende minimumsavstander må overholdes fra bygningsdeler og utstyr som er følsomt for varme (skillevegger av tre, møbler, dekorasjonsmaterialer):

Minimumsavstander		SIRIUS 1.1 mm	SIRIUS 3.1 mm
A	Med uisolert røykrør	214	214
A	Med isolerte rør (f.eks Permeter eller Permeter Vent)	50	60
B	Alltid	250	350
B1	Alltid	150	350
B2	Alltid	120	350
C	Alltid	950	800
D	Fra ovnens bakside til brannmur	50	50
E	Fra ovnens side til brannmur	100	200

Anbefalt 25 cm fra vegg til senter topputtak



**OBS! Materialer som benyttes som kledning for vegg kan påvirke overflatetemperatur. Kompakte plater akkumulerer mer varme enn porøse materialer. Avstandskravene tar ikke hensyn til forskjellig temperaturtoleranse for kledninger.**

### Innbygging i nisje

Sirius 1.1 kan monteres i en nisje som består av ubrennbare materialer (f.eks murstein eller siporex). Ved en slik montering må det minimum være 5 cm lufting bak og 10 cm på sidene av ovnen.

## Gulvbeskyttelse

Dersom ovnen monteres på et gulv av brennbart materiale (tre, plast, teppe...) skal det brukes en beskyttelsesplate av sikkerhetsglass eller annet ikke-brennbart materiale.

Følgende sikkerhetskrav gjelder for gulvplater i Norge:

- 30 cm foran fyråpning (i minimum døråpningens bredde)

## Tilkobling med røykrør

Ved tilkobling med uisolert røykrør mellom peisovnen og pipe, må følgende minimumsavstand til brennbart materiale fra røykrøret overholdes:

- Til vegg og tak: minimum 30 cm

## Pipe

Før ovnen tas i bruk for første gang, er det nødvendig å sjekke den tekniske tilstanden og egnetheten for pipen.

Sørg for at pipen er ren og ikke blokkert, spesielt dersom du fyrer opp i ovnen etter et langt opphold i driften.

### Flere ildsteder koblet til felles pipe

Flere ildsteder koblet til samme pipe er mulig, men anbefales generelt ikke. De til enhver tid gjeldende tekniske standarder og nasjonale forskrifter må vurderes.

Du kan få mer detaljert informasjon fra personalet ved SCHIEDELs tekniske avdeling.

## Romluftsuavhengig drift

Schiedel anbefaler romluftsuavhengig drift med tilluft Rett i Toppen.

Tettheten i moderne boligbygg eller oppussede eldre bygninger gir vanligvis ikke nok tilgjengelig innvendig luft til forbrenning i en peisovn.

SIRIUS peisovner er laget og sertifisert for bruk uavhengig av luften i rommet.

Det er derfor mulig å betjene den uavhengig av luft- og trykkforholdene på installasjonsstedet.

Ovnen kan normalt brukes trygt selv om bygningen har balansert lufttilførsel og ventilasjon.

Dersom bygningsforholdene ikke gjør det mulig med romluftsuavhengig drift, kan Sirius ovnene også hente forbrenningsluft fra installasjonsrommet (avhengig av luften i rommet).

I dette tilfellet er det nødvendig å sikre en tilstrekkelig lufttilførsel til rommet der ovnen brukes.

Påse at alle tilkoblinger er tette. Vi anbefaler at det brukes flytende fiberpakning eller tilsvarende i skjøt mellom peisovn og systemtilkoblinger (skorstein, røykrør, friskluftstilkobling etc...)

## Tilkoblingsmuligheter

### 1.) Tilkobling til SCHIEDEL Permeter Vent-systemet

Forbrenningsluften tilføres direkte i toppen av ovnen via stålpipe. Bortledning av røyk skjer rett oppover gjennom det konsentriske systemet.

#### MERK:

Alle Sirius modeller leveres med tilkobling for **Ret** i **Toppen fra Permeter Vent** som standard.

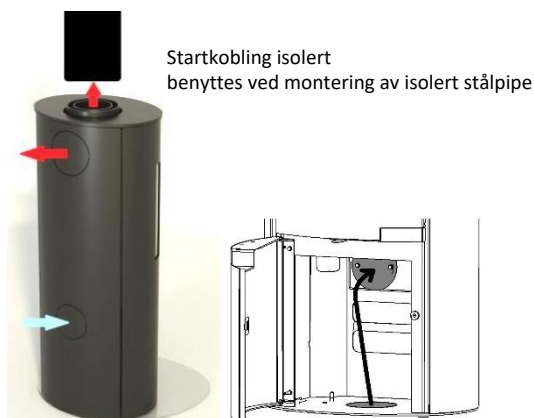


### 2.) Tilførsel av forbrenningsluft bak- eller nedenfra

(se neste kapittel for monteringsdetaljer)

Stussen for tilførsel av forbrenningsluft har en diameter på 100 mm. Røret for tilførsel av forbrenningsluft må være lufttett.

Røykuttak bak eller fra topp med isolert eller uisolerte rør (diameter  $\varnothing$ 150 mm)



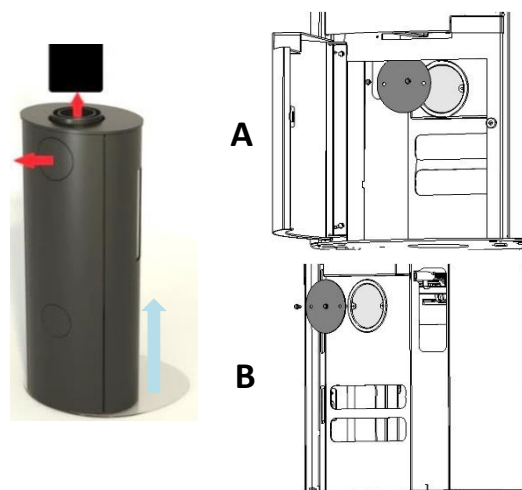
### 3.) Tilførsel av forbrenningsluft fra rommet der ovnen er installert

(ikke en anbefalt løsning for nye og lufttette boliger).

**OBS: deksel må åpnes og friskluftsstuss monteres ved en slik montering!**

Ingen spesiell tilkobling for tilført luft er nødvendig, forbrenningsluft hentes fra rommet (fra bakside eller under ovnen) - det er nødvendig å sørge for tilstrekkelig og jevnlig ventilasjon i boligen.

Røykuttak bak eller fra **topp** med isolert eller uisolerte rør (diameter  $\varnothing$ 150 mm)



## Ombygging av lufttilførsel og røykuttak

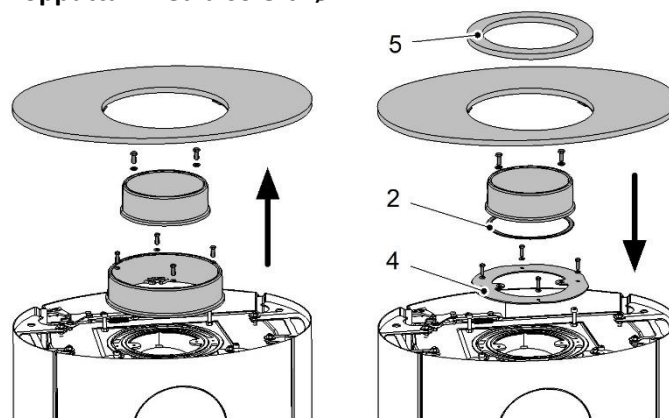
Standard levering er med luftinntak og røykuttak i toppen. Klargjort for tilluft **Ret** i **Toppen** via Permeter Vent.

**NB: Det er viktig å påse at åpninger for tilluft som ikke benyttes er forblendet for å unngå "kortslutning" i lufttilførselen.**

Verktøy som trengs til alle typer arbeid på ovnen:

- Pipenøkkel
- Avbitertang

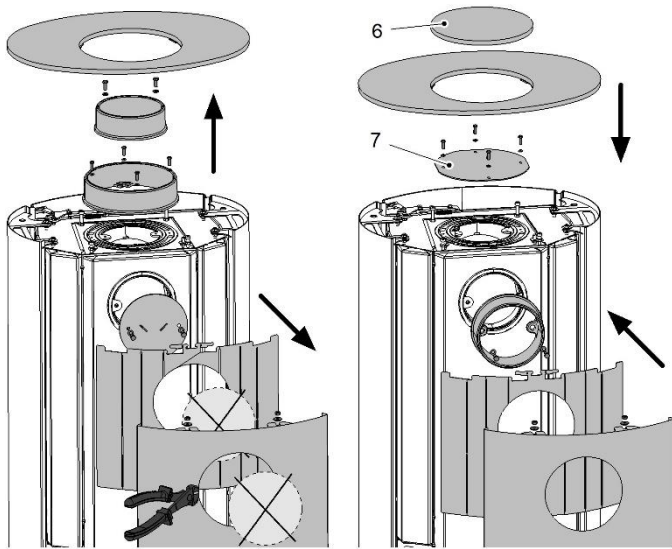
### Topputtak med uisolert rør



1.) Ta av toppplaten, den ytre og indre konsentriske stussen som sitter påmontert i toppen.

2.) Lim fast tetningsnoren (tilbehør nr. 2, se side 5) under røykstussen og monter denne fast til ovnen sammen med dekslet til tetting av tilluft topp (4). Sett toppplaten på plass igjen og bruk dekkeringen til topplate (5) for å tette glippen mellom topplate og det uisolerte røret.

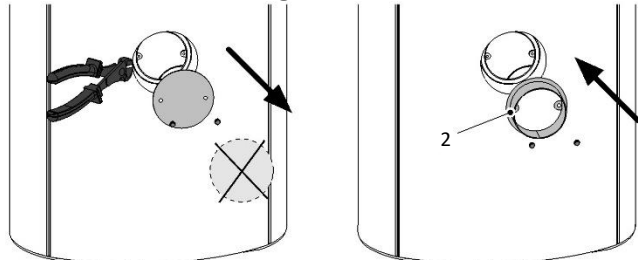
## Bakuttak med uisolert rør



1.) Demonter topplaten, den ytre og indre røykstussen som sitter påmontert i toppen. Demonter deretter bakplaten og skjermplaten fra ovnen og bruk en tang til å skjære ut åpninger for bakuttak. Skru av dekkplaten for bakuttak fra brennkammerets bakside.

2.) Monter røykstussen mot brennkammerets bakside for røykuttak bak og sett det bakre dekselet på plass igjen, sammen med skjermplaten. Fest dekselet for tetting av topputtak (tilbehør nr. 7, se side 5). Sett topplaten på plass igjen og legg på plass deksel til topplate (6).

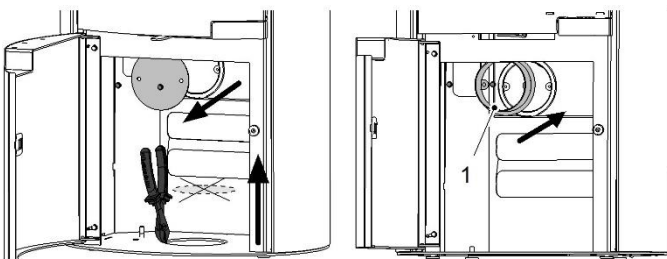
## Tilførsel av forbrenningsluft bakfra



1.) Bruk en tang til å forsiktig skjære ut en åpning for tilførsel av luft fra bakre deksel. Deretter demonterer du det bakre dekslet.

2.) Skru på stuss for lufttilførsel for tilførsel av luft (100 mm, tilbehør nr. 1).

## Tilførsel av forbrenningsluft nedenfra



1.) Bruk en tang til å forsiktig skjære ut en åpning for tilførsel av luft fra bunnen av ovnen. Deretter demonterer du det indre dekslet.

2.) Skru på stuss for lufttilførsel (100 mm, tilbehør nr. 1).

## BETJENING

### Brennkammerets dør

Ovnens dør lukker seg av seg selv. Bare trekk i dørhåndtaket for å åpne døren, hold døren oppe for å legge inn brensel, eller aktiver dørens låsemekanisme, og fristill deretter døren fra låst posisjon og døren vil lukkes av seg selv (se side 14).

### Innstilling av forbrenningsluft

En viss mengde brensel trenger en viss mengde luft for å brenne optimalt. Hvis det ikke tilføres nok luft til brenselet, reduseres effektiviteten og utslippet øker.

#### MERK:

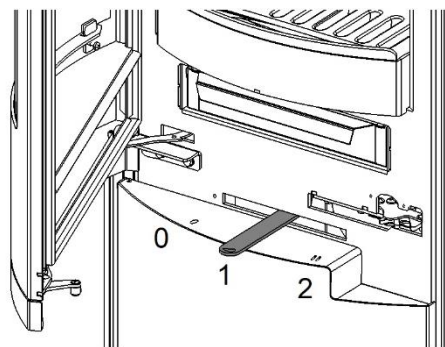
**Sørg for å opprettholde og overholde anbefalt mengde brensel og luftinnstilling! "Riktig forbrenning" ser man når bålet brenner med lystige lyse gule flammer. Det er ingen fasit på innstilling av trekkventil da de stedlige forholdene påvirker dette.**

Den primære luften som kommer inn i forbrenningskammeret fra undersiden via risten, er viktig for opptenningen, da denne genererer det meste av varmen som fører til "forgassing". Denne gassen brennes på en ren og effektiv måte takket være forvarmet sekundærluft.

Samtidig strømmes sekundærluften ovenfra langs ildstedets dør og inn i brennkammeret. Et balansert forhold mellom primær- og sekundærluft sikrer en optimal forbrenning og maksimalt effektiv bruk av brensel.

### Justering av trekkventil

Tilførselen av primær- og sekundærluft reguleres av trekkventilen. Dette regulerer forbrenningshastigheten og ovnens ytelse.



#### Stengt "0"

I "0"-posisjonen er lufttilførselen stengt, ingen forbrenningsluft tilføres. Bruk denne innstillingen når ovnen ikke er i bruk (som f.eks. i sommermånedene).

#### Fyring "1"

I posisjon "1" tilføres primær- og sekundærluft i et forhold som normalt er optimalt for effektiv forbrenning. Med denne innstillingen oppnår du den nominelle effekten.

## Opptenning "2"

Primærluft er nødvendig spesielt i opptenningsfasen. Flytt håndtaket helt til høyre til posisjon "2", maksimal primær og sekundær lufttilførsel.

MERK:

Benytt posisjon "2" kun under opptenning!

## Sekundærluft til rengjøring av glasset

Sekundærluft er svært viktig for en optimal og effektiv forbrenning. Sekundærluften strømmer langs glasset og minimerer mengden sotdannelse på glasset. Ved høye temperatur i bålet blir det normalt lite sot på glasset. Soter det mye på glasset i ovnen er dette normalt et tegn på at forbrenningen ikke er optimal.

Hvis det fortsatt er sot på glasset, kan du fjerne det med et spesielt rengjøringsmiddel beregnet på peis- og ovnsglass. Alternativt aske og vann. Foreta rengjøring kun når ovnen er avkjølt. Nærmere opplysninger om dette finner du på side 15. Rengjøring og vedlikehold.

## BRUK

### Første gangs fyring

MERK:

Før ovnen tas i bruk for første gang, må den være tilkoblet skorsteinen av en kvalifisert montør og i henhold til gjeldende monteringsanvisning og lovverk.

**Husk å fjerne tilbehøret som ligger i brennkammeret.**

Etter at du har gjort deg kjent med bruken av ovnen, kan du fyre opp for første gang.

Fyr med lav til middels effekt de første gangene og øke deretter til maks effekt slik at herdeprosessen til lakken starter. Når ovnen har oppnått maks temperatur vil ikke denne prosessen starte igjen.

### Informasjon om vond lukt

På ovnen er det brukt kvalitetslakk som først herder når ovnen blir ordentlig varm. Under denne prosessen vil lakken avgi en litt ubehagelig med helt ufarlig lukt. Når lakken er ferdig herdet, er den praktisk talt lukkt- og røykfri. Dersom ovnen varmes opp til en høyere temperatur enn forrige gang, kan dette igjen føre til lukt. Sørg for at rommet er godt ventilert!

### Informasjon om lyder

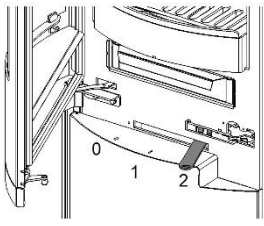

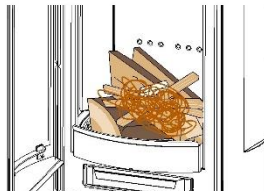
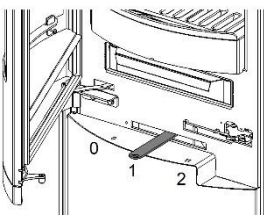
Det vil kunne høres noen "tikkelyder" fra ovnen på grunn av ekspansjon av stålet under oppvarming og avkjøling. Disse er forårsaket av store temperaturforskjeller og er ikke en indikasjon på at noe er feil med ovnen.


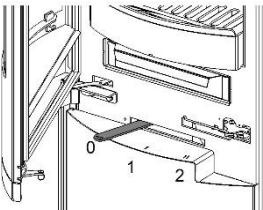
## Informasjon om brennplater

I enkelte faser av fyringen (f.eks. i opptenningsfasen) vil det normalt dannes et sotlag på brennplatene.

Etter å ha oppnådd optimal driftstemperatur, vil mye av disse sotavsetningene brennes bort.

## RIKTIG FYRING

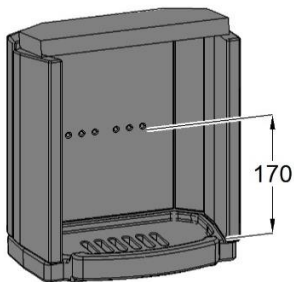
<p>1</p> 	<p><b>Før opptenning</b> flyttes trekkventilen under døren til posisjon 2, for maks lufttilførsel.</p>
<p>2</p> 	<p><b>Legg to eller tre tørre og ikke altfor tykke (med en diameter på ca 10-15 cm) vedkubber i bunnen av brennkammeret.</b></p> <p>Legg to-tre lag med opptenningsved (i en tykkelse på ca 2-4 cm) på toppen av vedkubbene.</p> <p>Plasser 2-3 opptenningsbriketter, -posere eller treull på toppen.</p>
<p>3</p> 	<p><b>Tenn opp fra toppen!</b></p> <p>Tenn opp og lukk deretter døren.</p>
<p>4</p> 	<p>Når det har tatt godt fyr (etter 20-40 min) flyttes trekkventilen til posisjonen "1". Hvis flammene "dør" ut flyttes spaken tilbake til posisjon 2. Trekken må reguleres etter de stedlige forholdene, og bålet skal brenne livlig.</p>

<p>5</p> 	<p>Det rette <b>tidspunktet for å legge inn ny ved</b> er når det meste av veden er brent opp og det kun ligger et globedd igjen i brennkammeret.</p> <p>Åpne døren sakte for å hindre røyk i å lekke ut. Legg inn et nytt ilegg på to-tre kubber (inntil 2 kg). Bruk helst kløyv ved.</p> <p>Kast aldri veden inn i brennkammeret. Dette vil kunne skade brennplatene og/ eller føre til at glo faller ut.</p>
<p>6</p> 	<p>Hvis du vil avslutte fyringen, så la bålet brenne ut og flytt deretter trekventilen til "0"-stilling.</p>

### Brenselmengde

Følgende tabell viser anbefalt mengde brensel ved nominell varmeeffekt:

Anbefalt mengde	2-3 kubber, maks. 2 kg
Brenntid	ca 60 min.
Varmeeffekt	Nominell effekt
Maksimal fyllingsgrad (fyllingshøyde)	170 mm Brennkammerets maksimale fyllingsgrad (fyllingshøyde) er begrenset opp til åpningene for lufttilførsel.



### MERK:

Dersom den anbefalte mengden brensel overskrides, vil det kunne oppstå skader på grunn av overoppheting! Tegn på feil bruk er gulning eller misfarging av ovnens overflate, skade på brennplater, dør eller glass. Vi anbefaler på det sterkeste å ikke fyre for hardt i ovnen. Ved overoppheting bortfaller garantien.

### Fyring vår og høst

Ved en utetemperatur på over 15 °C blir det normalt lite trekk i pipen, og som en konsekvens av dette dannes det ekstra mye sot i ovnens røykrør og i pipen. Øk lufttilførselen, rak i bålet oftere og tilsett mindre mengder brensel oftere enn normalt.

### RENGJØRING OG VEDLIKEHOLD

La ovnen kjøles ned før den skal gjøres ren, slik at du unngår kontakt med glovarmt brensel eller varme deler av konstruksjonen!

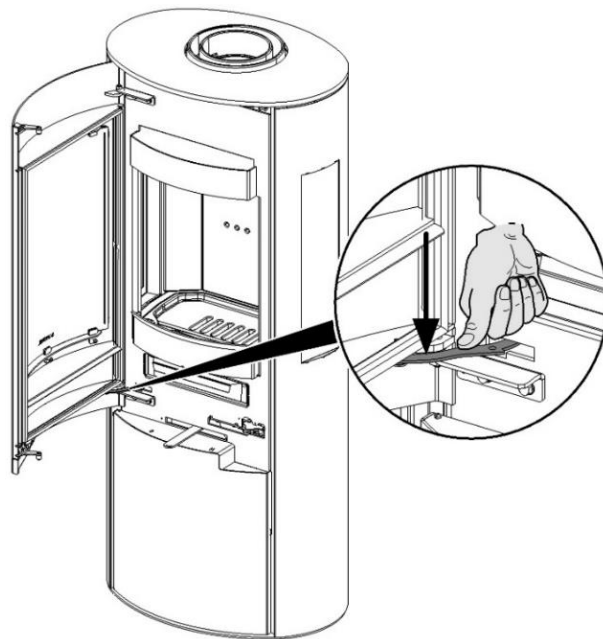
Jevnlig rengjøring og vedlikehold, inkludert røykrør og pipe, er ekstremt viktig for funksjon/ drift, og for å opprettholde ovnens verdi. Grundig renhold skal utføres minimum etter hver fyringsesong, samt etter lengre opphold uten drift. Hyppigere kontroll og rengjøring er nødvendige ved intensiv bruk eller ved bruk av dårlig brensel.

Sjekk alltid pakningen i døren ved rengjøring, er denne skadet, må den skiftes ut. Sørg for at alle åpninger for luftstrøm (hull i risten, plass til askeopsamler) ikke er blokkert.

Vi anbefaler at ovn og pipe kontrolleres jevnlig av en fagperson.

### Hvordan låse døren i åpen posisjon

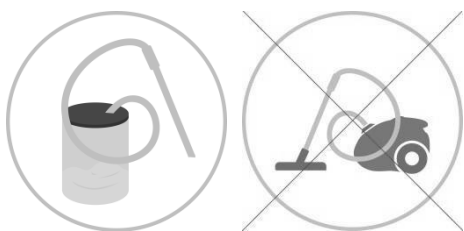
Du kan låse brennkammerets dør i åpen posisjon, slik at rengjøringsprosessen blir enklere. Bruk låsetappen for å holde døren i åpen stilling. Låsemekanismen frigjøres ved å åpne døren utover.



**Advarsel!** La aldri døren forbli i åpen posisjon under fyring.

## Rengjøring med askestøvsuger

Rengjøring av ovnen bør utføres ved hjelp av en støvsuger beregnet til aske. La ovnen kjøles helt ned og før den rengjøres.



## Rengjøring av lakkerte overflater

Tørk av lakkerte overflater med en lett fuktig klut. Ikke bruk rengjøringsmidler som inneholder løsemidler (f.eks. glassrens osv.), sterke såper eller skurekrem.

Vær oppmerksom på at varmebestandig lakk er mindre motstandsdyktig overfor korrosjon. Dersom du bruker altfor mye vann til å rengjøre ovnen eller dens tilbehør, vil overflaten kunne begynne å korrodere.

Unngå direkte kontakt med vann, andre rengjøringsmidler, slipende stoffer eller løsemidler.

Skulle det oppstå riper, kan du bruke den originale reparasjonspennen eller sprayen (se tilbehør).

### VENNLIGST MERK:

Vær forsiktig med å vaske bort eventuelle fingermerker eller lignende før lakken på peisovnen er innbrent (herdet). Skuring/gnikking med fille vil kunne dra av lakken fra peisovnen.

## Rengjøring av glasset

Ved riktig fyring med høy temperatur vil mengden sotavsetninger på glasset reduseres.

For å fjerne resterende sot, anbefaler vi alminnelig rengjøringsmidler beregnet på peisglass.

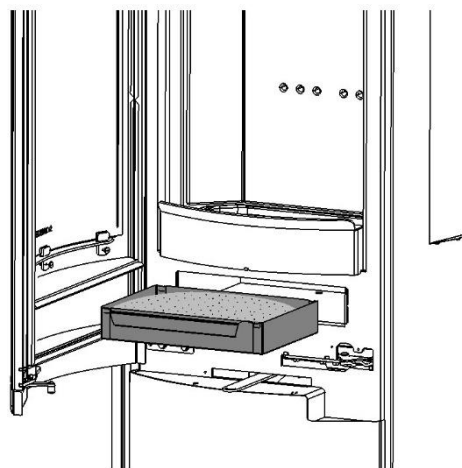
Utprøvd og økologisk rengjøring: Fukt et sammenkrøllet tørkepapir eller avispapir og legg det deretter i den avkjølte asken. Tørk deretter innsiden av glasset og rengjør til slutt med glassrens eller en fuktig klut.

### VENNLIGST MERK:

Ikke vask glasset med vaskemiddel som inneholder slipemiddel. Dette vil kunne ripe opp/matte ned glasset på innsiden og føre til at glasset må byttes ut.

## Rengjøring av brennkammeret

### ■ Rist og askeskuff

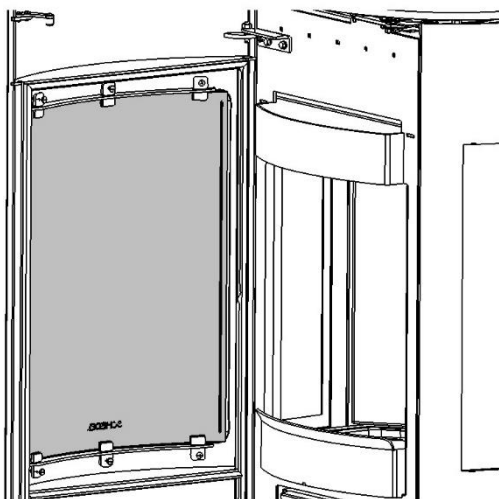


### MERK:

Ikke tøm askeskuffen så lenge ovnen er varm! Vær oppmerksom på at selv tilsynelatende avkjølt aske vil kunne inneholde glør. For å unngå brannfare, anbefaler vi midlertidig oppbevaring i egnede metallbeholdere før du kaster den

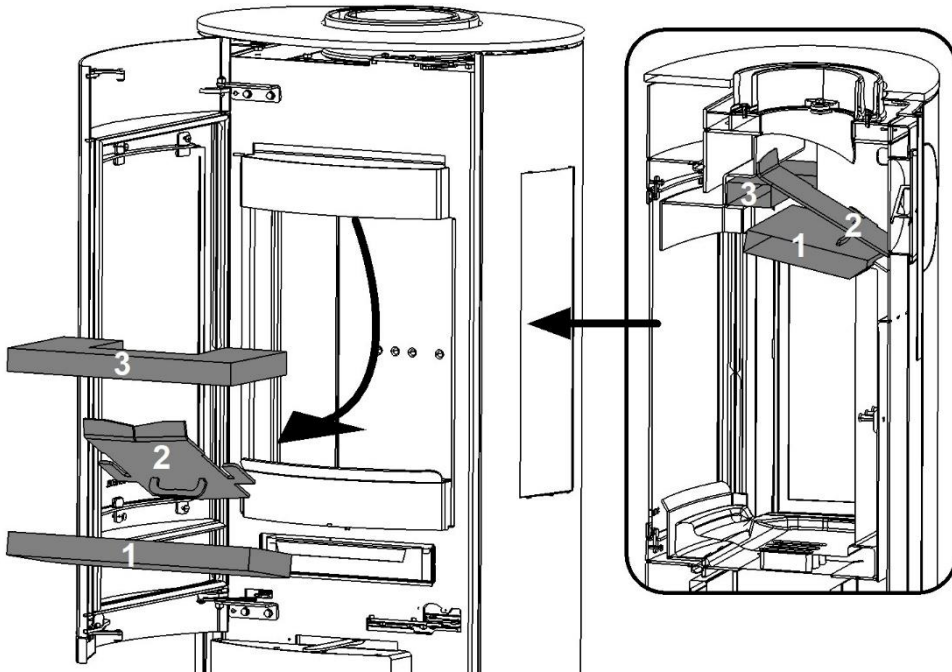
Samle opp asken i askeskuffen gjennom spaltene på risten. Gjør spaltene på risten rene for slagg eller andre forbrenningsrester.

Rengjør askeskuffen jevnlig og i tide - askelaget må aldri tette igjen åpningene for primærluft i risten!



▪ **Demontering av brennplater for rengjøring bak platene**

Fjerne brennplatene (pos. 1, 2, 3) etter at ovnen har kjølt seg ned! Fjern deretter all sot og avleiringer ved hjelp av en askestøvsuger. Hvis ovnen er hyppig i bruk anbefaler vi å gjøre dette før hver fyringsesong.

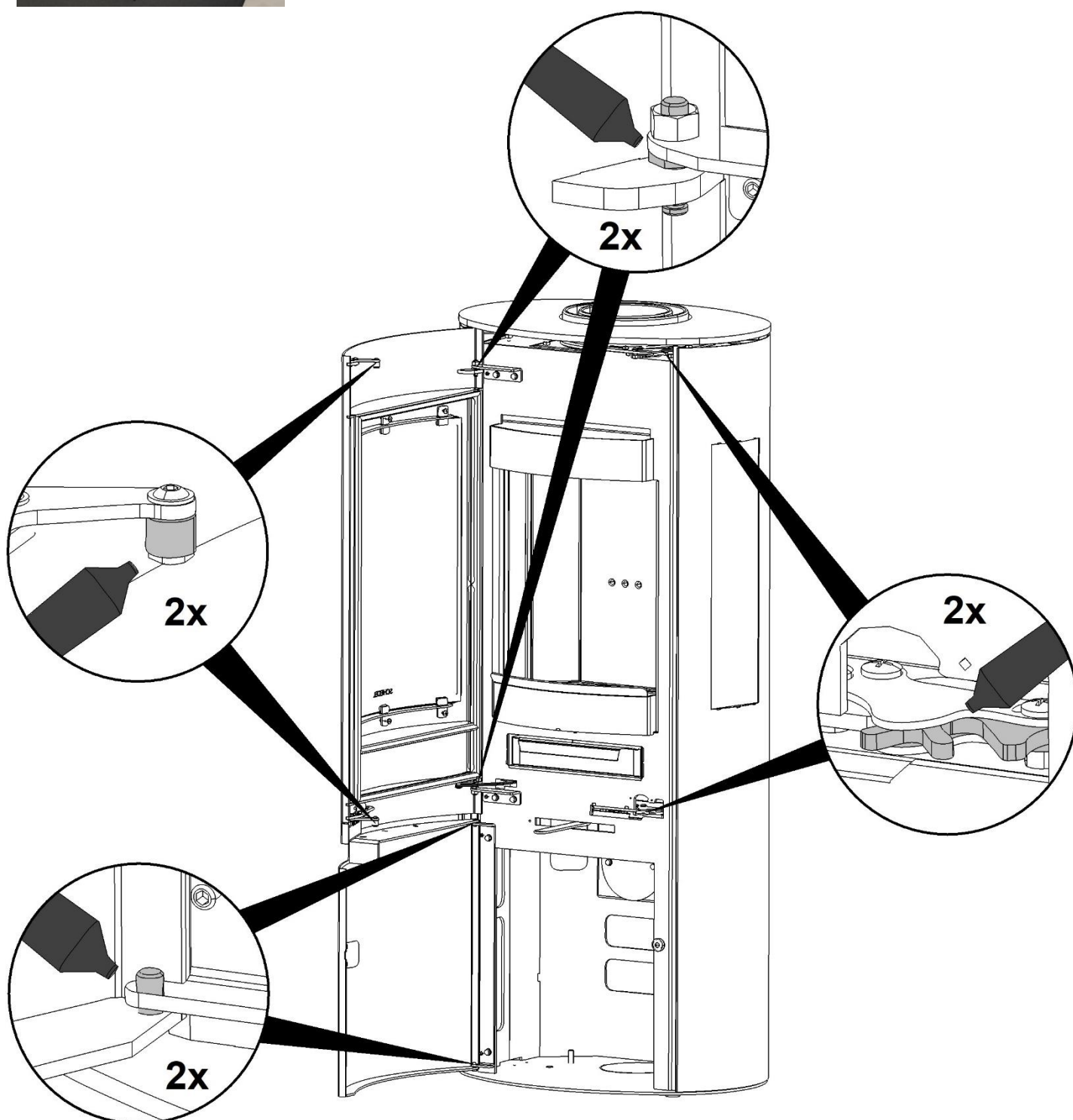




## Smøring av lukkemekanismen

Lukkemekanismen (fjærlåsen og hengslene) må smøres etter behov og minst én gang i året. Bruk en bomullspinne eller en liten børste for å påføre smøremiddelet (se bilde).

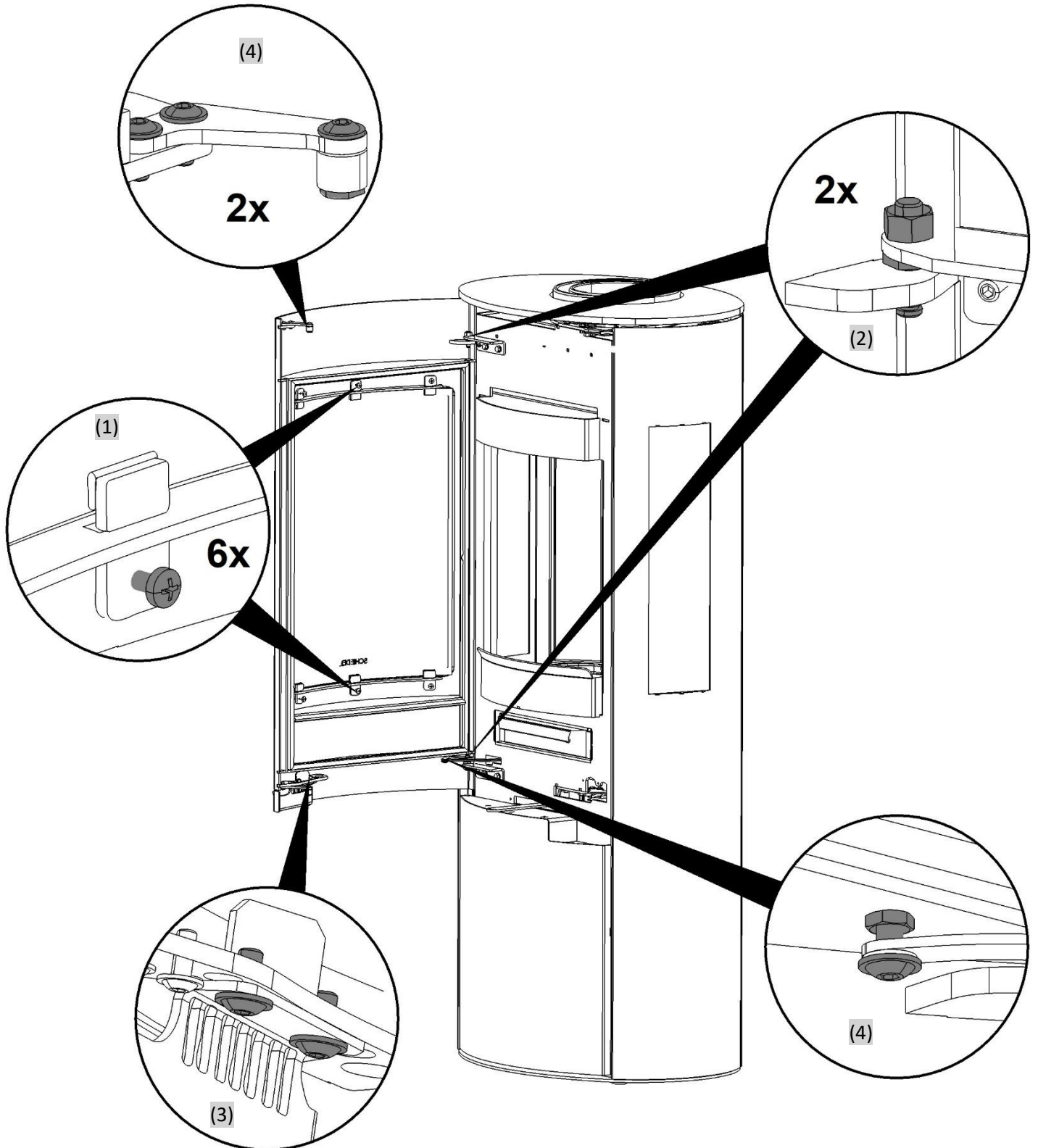
**Advarsel!** Ikke lukk døren mens låsemekanismens tapper står i lukket posisjon; dette vil kunne skade tappene. Flytt tappene manuelt til åpen posisjon.



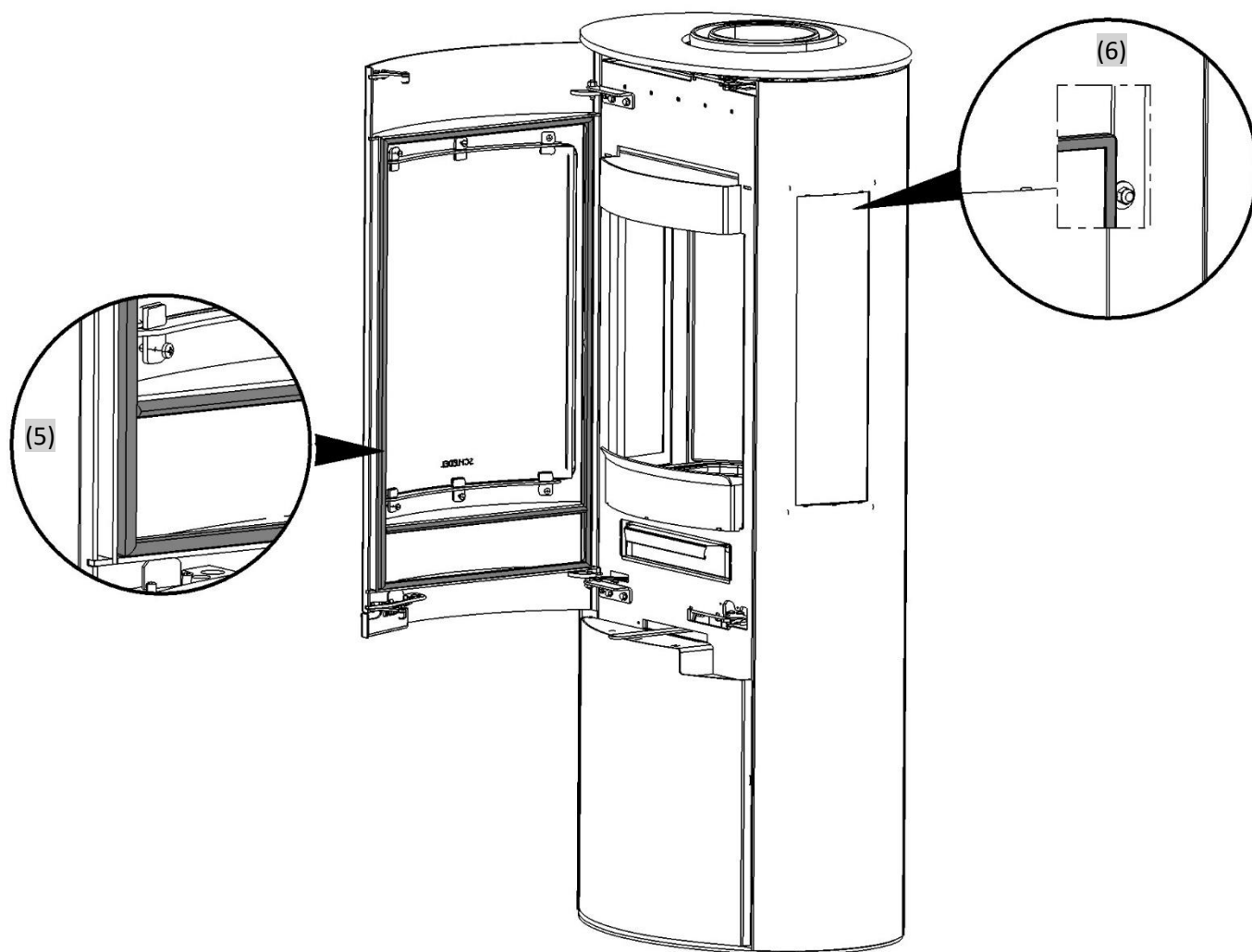
## Vedlikehold

Sjekk av og til (ca. 2x pr. frysings sesong) at skruene og mutrene er tilstrekkelig strammet på (1) glassholderne, (2) dørhengslene, (3) dørhåndtaket (4) og låsemekanismen (se bildet). Stram løse skruer og muttere lett for hånd, om nødvendig ved hjelp av

en skiftenøkkel. Hvis døren er vanskelig å åpne eller lukke, anbefaler vi å smøre lukkemekanismen (fjærlås og hengsler) og friksjonsflatene. Bruk den vedlagte pastaen eller varmebestandig fett som tåler temperaturer på min. 1100 °C.

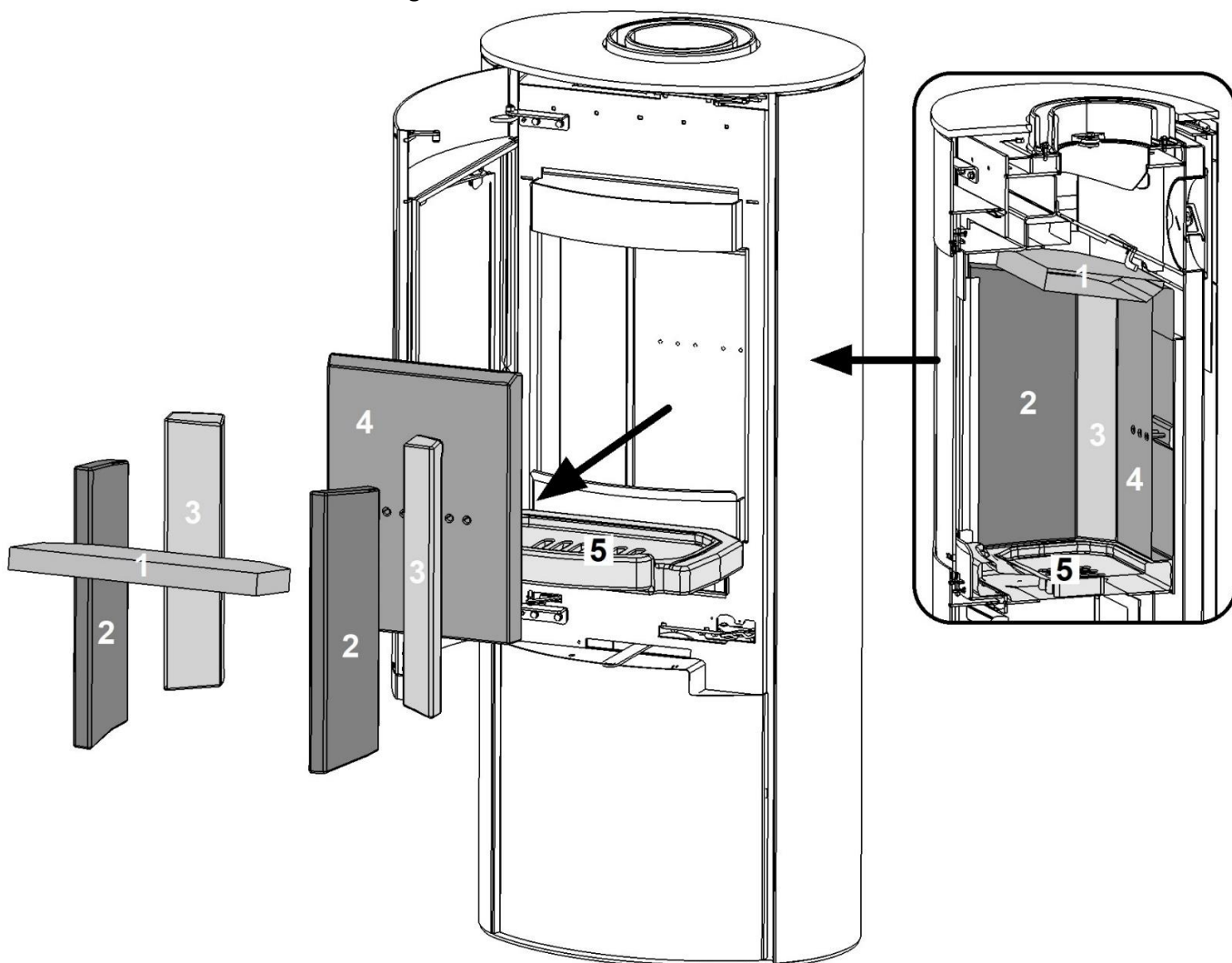


Hvis pakningene er skadet eller i feil posisjon, må de skiftes ut. Sjekk også sidevinduene (6); gjelder Sirius 3.1.



## Bytte brennplater

Mindre riss eller tynne sprekker i platene har ingen betydning for funksjon eller sikkerhet. Men dersom noen av brennplatene blir betydelig skadet (dersom det løsner større biter eller at platen ikke lenger står stabilt i brennkammeret), må de skiftes ut med en ny. Gå fram trinn for trinn i tråd med bildet under, start med nr 1 og monter tilbake i omvendt rekkefølge.



## UTBEDRING AV FEIL

### MERK:

I tilfelle det skulle oppstå en feil (sotbrann etc...), så sett trekkventilen i posisjon "0", hold døren lukket og ikke legg inn mer brensel!

Ved fare for brann, forlat bygningen umiddelbart og ring brannvesenet på telefon - 110!

PROBLEM	ÅRSAK	LØSNING
Glasset blir fullt av sot altfor raskt		Fra tid til annen er det behov for å rengjøre glasset (se kapitlet "Rengjøring av glasset").
	For lite eller for mye trekk i pipen	Rådføring med en feier (kontroll av pipen/ måling av trekk).
	Trekkventilen står i feil posisjon	Se kapitlet "Riktig fyring", side 13. Når trekkventilen er lukket ("0"-stilling), blir glasset veldig raskt fullt av sot. Sørg for tørr og nok ved, samt høy temperatur
	Altfor store trekubber, altfor mye brensel, fuktig brensel, feil brensel	Se kapitlet "Riktig fyring", side 13
	Nødvendig driftstemperatur er ikke nådd	Bruk mer brensel, tørr ved (< 15 % fuktighet). Vær nøye med riktig luftregulering (se kap. "Riktig fyring", side 13).
Utilstrekkelig trekk	For lite eller for høy trekk i pipen	Rådføring med feier (kontroll av pipen/ måling av trekk).
	Ovnen er full av sot	Rådføring med feier. Vær nøye med luftreguleringen. Se kap. "Riktig fyring" og "Rengjøring og vedlikehold".
Det lukter vondt fra ovnen og den oser veldig	Lakkbrenningsfase	I løpet av de første fyringsfasene vil lakken kunne lukte vondt!
	Ovnen er tett med sotavleiringer i øvre del	Gjør ovnen ren før fyringssesongen!
Røykutslag når ved legges inn og under fyring	Undertrykk i boligen	Sett opp et vindu eller balkong dør for å se om dette hjelper.
	Blokkering i røykrør, ovn eller pipe	Sjekk alle tilkoblinger og røykvenderplater.
	Du åpner ovnsdøren for raskt når du skal legge inn ved.	Åpne ovnsdøren sakte når du skal legge inn ved.
	Du åpner døren til brennkammeret før brenset er brent ned.	Legg inn brensel først når det bare er glohett kull som er igjen (flammer kan ikke sees).

## TEKNISKE OPPLYSNINGER

### Typetest/godkjenninger

SIRIUS 1.1- og SIRIUS 3.1-peisovner som er uavhengige av luften i rommet og testet iht. følgende teststandarder:

- EN 13240 (ovner til fast brensel for oppvarming av oppholdsrom)
- Sertifiseringsprinsipper for testing og vurdering av ovner til fast brensel, uavhengig av luften i rommet, Deutsches Institut für Bautechnik, Berlin (DIBt-Mitteilungen 3/2015 – Type CA as per EN 16510-1)
- Iht. EU-kommisjonen (EU) 2015/1185 om Ecodesign
- BS/PD 6434:1969 (CEN TS 15883) Storbritannia (DEFRA)
- NS 3058 (NS 3059) test av ovn i henhold til kravene i Norsk standard

Forbrenningsutslippsgrensene iht. følgende standarder, hhv. forordning, er overholdt: Regensburg-standard, Stuttgart-standard, München-forordningen.

Typetesten ble utført i testlokalene tilhørende SZÚ Brno (CZ) og Danish Technological Institute (DK)/testrapportnummer: 1015-CPR-30-16464/TZ, 30-14464/T og 300-ELAB-2628-NS

	SIRIUS 1.1	SIRIUS 3.1
Mål B x H x D	522 x 1208 x 382 mm	522 x 1208 x 382 mm
Brennkammerets mål B x H x D	340 x 390 x 250 mm	380 x 390 x 250 mm
Røykrørsdiameter	150 mm	150 mm
Friskluftstilkobling	100 mm	100 mm
Nominell varmeeffekt	6 kW	6 kW
Avgitt effekt	6,7 kW	6,9 kW
CO-utslipp (ved 13 % O <sub>2</sub> )	489 mg/m <sup>3</sup>	348 mg/m <sup>3</sup>
Nox-utslipp (ved 13 % O <sub>2</sub> )	135 mg/m <sup>3</sup>	130 mg/m <sup>3</sup>
OGC-utslipp (ved 13 % O <sub>2</sub> )	26 mg/m <sup>3</sup>	16 mg/m <sup>3</sup>
Utslipp av støvpartikler (ved 13 % O <sub>2</sub> )	32 mg/m <sup>3</sup>	19 mg/m <sup>3</sup>
Utslipp av støvpartikler (NS 3058)	3,09 g/kg	3,09 g/kg
Virkningsgrad	80,8 %	82 %
Røykgasstemperatur (røykuttak)	321 °C	311 °C
Luftmassemengde (ved nominell effekt)	5,1 g/s	5,3 g/s
Nødvendig trekk i pipen (ved nominell effekt)	12 Pa	12 Pa
Tetthetsgrad	≤ 2,00 m <sup>3</sup> /t ved 10 Pa	≤ 2,00 m <sup>3</sup> /t ved 10 Pa
Vekt	133 kg	130 kg
Potensiell drift avhengig av luften i rommet	Ja	Ja
Potensiell drift uavhengig av luften i rommet	Ja	Ja
Energieffektivitetsindeks (EEI)	107,2	108,9
Energieffektivitetsklasse	A+	A+



## Serienummer

Ovnens serienummer finner du (1) på emballasjeskilt, eller (2) på produksjonsskiltet, som befinner seg inne i en liten plastpose i brennkammeret.

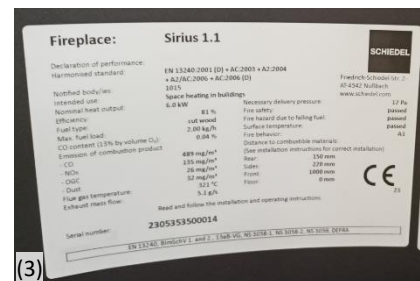
Serienummeret finner du også (3) på produksjonsskiltet som er festet på innsiden av døren til vedrommet.



(1)



(2)



(3)

**MERK:** Dette serienummeret kreves for all servicestøtte du måtte forespørre.

## Garanti

Ovnene leveres uten material- eller produksjonsfeil og har en garantiperiode på 5 år.

I tilfelle av et legitimt garantikrav, vil Schiedel levere nye deler kostnadsfritt.

Garantiperioden begynner å løpe på det tidspunktet det avtalte produktet leveres til kunde.

Slitedeler som glass og brennplater har en garantitid på 1 år, og erstattes kostnadsfritt kun dersom skaden kommer til syne i løpet av en av de første fyringene.

Garantien gjelder ikke for:

- Kostnader for arbeid eller andre omkostninger som måtte påløpe ved garantileveranser
- Skader på slidedeler, dvs. alle deler som er i kontakt med ild - hovedsakelig fyrbunn, pakninger, brennplater, glass med mer;
- Skader som skyldes bruk av uegnet brensel og/ eller manglende vedlikehold
- Skader på lakkerte eller malte overflater på grunn av mekanisk påvirkning (riper, rengjøring, bulker osv.) påført av transportør, montør eller sluttkunde;
- Feil forårsaket av manglende overholdelse av monterings- og bruksanvisningen, samt installasjon av reservedeler og tilbehør fra andre produsenter;
- Skader på utstyr og tilbehør eller påfølgende skader på utsiden av ovnen hvis forårsaket av overbelastning, feil bruk, manglende vedlikehold eller feil ved installasjon og tilkobling av ovnen;
- Direkte eller indirekte skader forårsaket av ovnen (f.eks. forurensning av rom, støvbelegg, osutslipp, ... osv.)
- Skader forårsaket av frakt (f.eks. knust glass, lakkskader, andre skader)
- Skader som skyldes endringer eller modifikasjoner som er utført uten tillatelse fra produsent
- Påfølgende skade forårsaket av uegnede lagringsforhold og/eller feil lagring og/eller feil håndtering
- Dersom informasjonen på garantikortet eller kjøpskvitteringen avviker fra informasjonen på produksjonsskiltet



Ved reklamasjon:

1. Reklamasjoner godtas og løses utelukkende skriftlig, kun med kjøper eller den som er skriftlig bemyndiget av kjøper.
2. Ved reklamasjon plikter kjøper å opplyse om - eller å dokumentere med bilder - produktets typebetegnelse og gi en detaljert beskrivelse av den påståtte feilen (f.eks. hvordan feilen oppsto, samt en beskrivelse av bruk før feilen oppsto osv.).
3. Ved reklamasjon forplikter kjøperen seg til å bevise at det foreligger en reklamasjon av produktet overfor selger og at reklamasjonen skjer innenfor garantitiden. Den beste måten å bevise dette på er å forevise et salgsdokument.
4. Andre rettigheter og forpliktelser som ikke er regulert gjennom disse betingelsene, er regulert gjennom de relevante lovbestemmelsene.
5. Klager rettes til selgeren som varen er kjøpt av.
6. Selger plikter å utstede en skriftlig bekreftelse til forbrukeren på når forbrukeren benyttet seg av retten, hva innholdet i reklamasjonen er og hvilken måte forbrukeren ber om at reklamasjonen blir behandlet på. Videre plikter selger seg å innen en 30-dagersperiode varsle skriftlig om måten reklamasjonen vil bli behandlet på og, eller å gi en skriftlig begrunnelse for avvisning av reklamasjonen. Denne plikten gjelder også for andre personer som har som oppdrag å utføre reparasjonen.

Forøvrig henvises det til våre generelle salgs- og leveringsbetingelser samt rutiner for retur og reklamasjoner.

**Ansvarlig og autorisert person for vurdering og behandling av reklamasjoner hos Schiedel Skorsteiner AS med hovedkvarter på adressen 2013 Skjetten, Sanitetsveien 1, er Norge@schiedel.com.**

#### **LEVERANDØR:**

**Schiedel Skorsteiner AS**

**Sanitetsveien 1, 2013 Skjetten**

**Tel.: 21 05 92 00, Norge@schiedel.com, [www.schiedel.no](http://www.schiedel.no)**

### **Informasjon om demontering, resirkulering og/eller avhending når ovnens levetid er over**

Ovnen din består for det meste av resirkulerbare materialer.

MERK: Det er fare for miljøskader hvis ovnen avhendes på feil måte!

- Ikke kast ovnen og tilbehøret som vanlig kommunalt avfall!
- Avhend apparatet og tilbehøret på en økologisk og hensiktsmessig måte (resirkulering)!
- Avhend ovnen og tilbehøret i henhold til lovens bestemmelser, i et avfallsselskap eller ditt kommunale innsamlingssted (miljøstasjon)!



# CE-merking & Ytelseserklæring

## Fireplace:

Declaration of performance:  
Harmonised standard:  
EN 13240:2001 (D) + AC:2003 + A2:2004 + AZ/AC:2006 + AC:2006 (D)

Notified body/ies:  
Intended use:  
1015  
Space heating in buildings  
6.0 kW

Nominal heat output:  
Efficiency:  
Fuel type:  
Max. fuel load:  
CO content (13% by volume O<sub>2</sub>):  
Emission of combustion products:

82 %  
cut wood  
2.00 kg/h  
0.03 %  
348 mg/m<sup>3</sup>  
130 mg/m<sup>3</sup>  
16 mg/m<sup>3</sup>  
19 mg/m<sup>3</sup>  
311 °C  
5.3 g/s

- CO  
- NOx  
- Dust  
Flue gas temperature:  
Exhaust mass flow:

Necessary delivery pressure:  
Fire safety:  
Fire hazard due to falling fuel:  
Surface temperature:  
Fire behavior:  
(See installation instructions for correct installation)

12 Pa  
passed  
passed  
passed  
A1

Friedrich-Schiedel-Str. 2-6  
AT-4542 Nußbach  
www.schiedel.com

23

Serial number: **2307353500101**

EN 13240, BimSchV 1. and 2., 15aB-VG, NS 3058-1, NS 3058-2, NS 3059, DEFRA

## Fireplace:

Declaration of performance:  
Harmonised standard:  
EN 13240:2001 (D) + AC:2003 + A2:2004 + AZ/AC:2006 + AC:2006 (D)

Notified body/ies:  
Intended use:  
1015  
Space heating in buildings  
6.0 kW

Nominal heat output:  
Efficiency:  
Fuel type:  
Max. fuel load:  
CO content (13% by volume O<sub>2</sub>):  
Emission of combustion products:

81 %  
cut wood  
2.00 kg/h  
0.04 %  
489 mg/m<sup>3</sup>  
135 mg/m<sup>3</sup>  
26 mg/m<sup>3</sup>  
32 mg/m<sup>3</sup>  
321 °C  
5.1 g/s

- CO  
- NOx  
- Dust  
Flue gas temperature:  
Exhaust mass flow:

Necessary delivery pressure:  
Fire safety:  
Fire hazard due to falling fuel:  
Surface temperature:  
Fire behavior:  
(See installation instructions for correct installation)

12 Pa  
passed  
passed  
passed  
A1

Friedrich-Schiedel-Str. 2-6  
AT-4542 Nußbach  
www.schiedel.com

23

Serial number: **2307353500101**

EN 13240, BimSchV 1. and 2., 15aB-VG, NS 3058-1, NS 3058-2, NS 3059, DEFRA

## Declaration of performance

SCHIEDEL

09-025-DOP-2023-02.03

General	
Unambiguous identification code for the product type	SIRIUS 1.1
Intended use	Space heating in buildings
Manufacturer	Schiedel GmbH
System(s) to assess and review constancy of performance	3
Notified body/ies	1015 / 1235
Harmonised standard	EN 13240:2001 (D) + AC:2003 +
Declared performance	
Reaction to fire	A1
Fire safety	passed
Distance to combustible materials. See installation instructions for correct installation	Rear: 120 mm
	Sides: 250 mm
	Front: 950 mm
	Floor: 0 mm
Risk of burning fuel falling aot	passed
Emission of combustion products (13 Vol. % O <sub>2</sub> )	CO: 489 mg/m <sup>3</sup>
	NOx: 135 mg/m <sup>3</sup>
	OGC: 26 mg/m <sup>3</sup>
	Dust: 32 mg/m <sup>3</sup>
CO content (13% by volume O <sub>2</sub> ):	0,04 %
Surface temperature	passed
Electrical safety	no performance determined/ npd
Release of dangerous substances	npd
Flue gas temperature	321 °C
Mechanical strength (for the installation of flue outlet)	passed
Nominal heat output	6 kW
max. fuel load	1,8 kg/h
exhaust mass flow	5,1 g/s
Efficiency	80,8 %
necessary delivery pressure	12 Pa
Fuel type	cutting wood
The efficiency of the above product corresponds to the declared performance. The above-mentioned manufacturer is solely responsible for drawing up the declaration of performance in accordance with the Regulation (EU) no. 305/2011.	

Signed for and in the name of the manufacturer by:

General manager

## Declaration of performance

SCHIEDEL

09-026-DOP-2023-02.03

General	
Unambiguous identification code for the product type	SIRIUS 3.1
Intended use	Space heating in buildings
Manufacturer	Schiedel GmbH
System(s) to assess and review constancy of performance	3
Notified body/ies	1015 / 1235
Harmonised standard	EN 13240:2001 (D) + AC:2003 +
Declared performance	
Reaction to fire	A1
Fire safety	passed
Distance to combustible materials. See installation instructions for correct installation	Rear: 100 mm
	Sides: 350 mm
	Front: 800 mm
	Floor: 0 mm
Risk of burning fuel falling aot	passed
Emission of combustion products (13 Vol. % O <sub>2</sub> )	CO: 348 mg/m <sup>3</sup>
	NOx: 130 mg/m <sup>3</sup>
	OGC: 16 mg/m <sup>3</sup>
	Dust: 19 mg/m <sup>3</sup>
CO content (13% by volume O <sub>2</sub> ):	0,06 %
Surface temperature	passed
Electrical safety	npd
Release of dangerous substances	npd
Flue gas temperature	311 °C
Mechanical strength (for the installation of flue outlet)	passed
Nominal heat output	6 kW
max. fuel load	1,8 kg/h
exhaust mass flow	5,3 g/s
Efficiency	82 %
necessary delivery pressure	12 Pa
Fuel type	cutting wood
The efficiency of the above product corresponds to the declared performance. The above-mentioned manufacturer is solely responsible for drawing up the declaration of performance in accordance with the Regulation (EU) no. 305/2011.	

Signed for and in the name of the manufacturer by:

General manager

**Notater:**

# Monterings skjema

**SCHIEDEL**

		Leverandørs ordrenummer						
<b>Kunde</b>								
Adresse								
Postnr. / sted								
Telefon	Priv		Mob		Arb		Fax	
E-post	Priv				Arb			
<b>Forhandler</b>								
Adresse								
Postnr. / sted								
Telefon			E-post					
Montert dato			<b>Type løsning over tak - sett X</b>					
<b>Type pipe – sett X</b>			Komplett beslag					
Elementpipe			Toppavdekning					
Etasjepipe			Pipehatt					
Stålpipes uten tilluft			Komplett beslag					
Stålpipes med tilluft			Rund løsning					
Diameter og lengde								
Montert ihht anvisning?								
Type ildsted								
Ildstedets røykgasstemperatur								
Avvik?								
Tilleggsinformasjon								
Montørfirma / montørs sertifikatnummer.								
Dato	Sted			Montørs signatur				