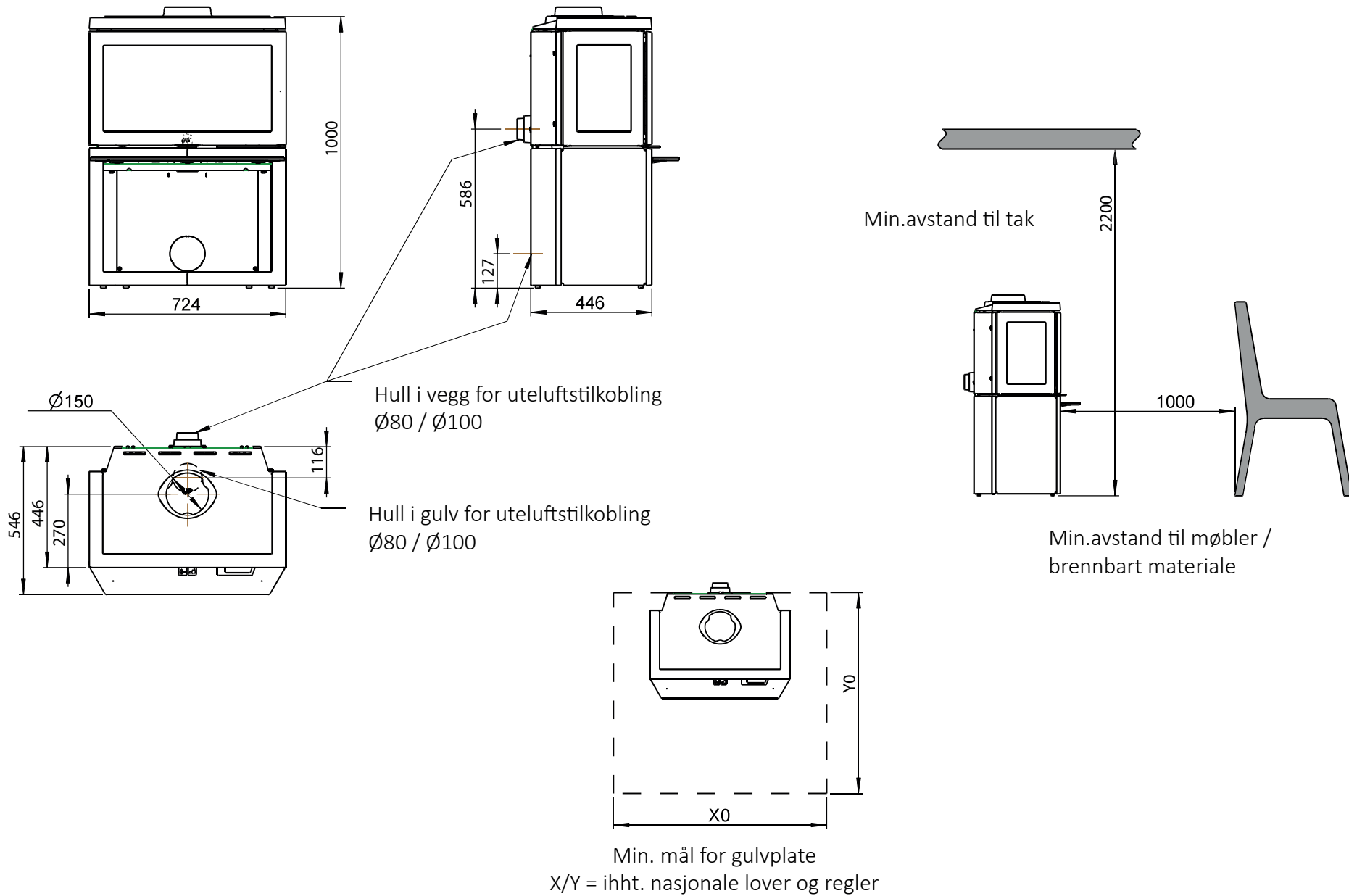
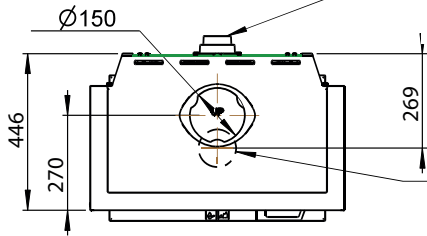
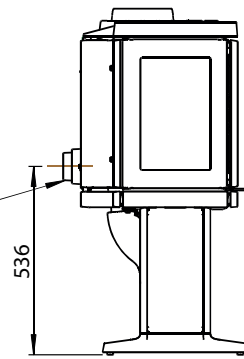
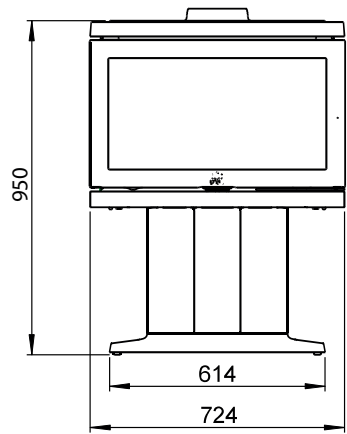


# JØTUL F 620 B

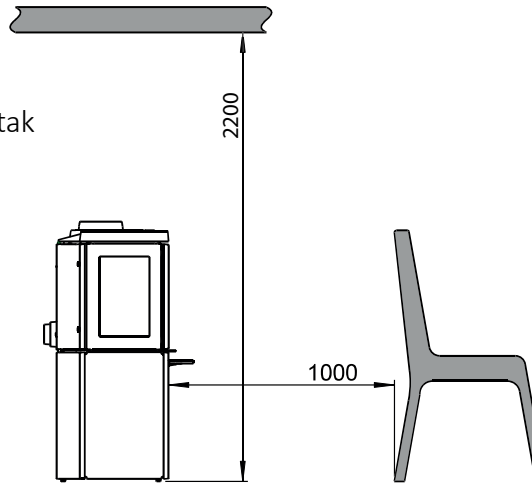


# JØTUL F 620 P



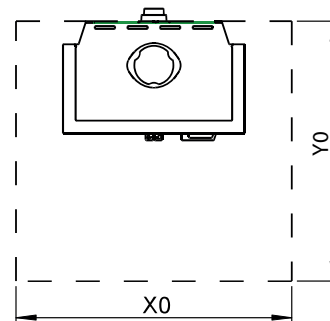
Hull i vegg for uteluftstilkobling  
Ø80 / Ø100

Hull i gulv for uteluftstilkobling  
Ø80 / Ø100



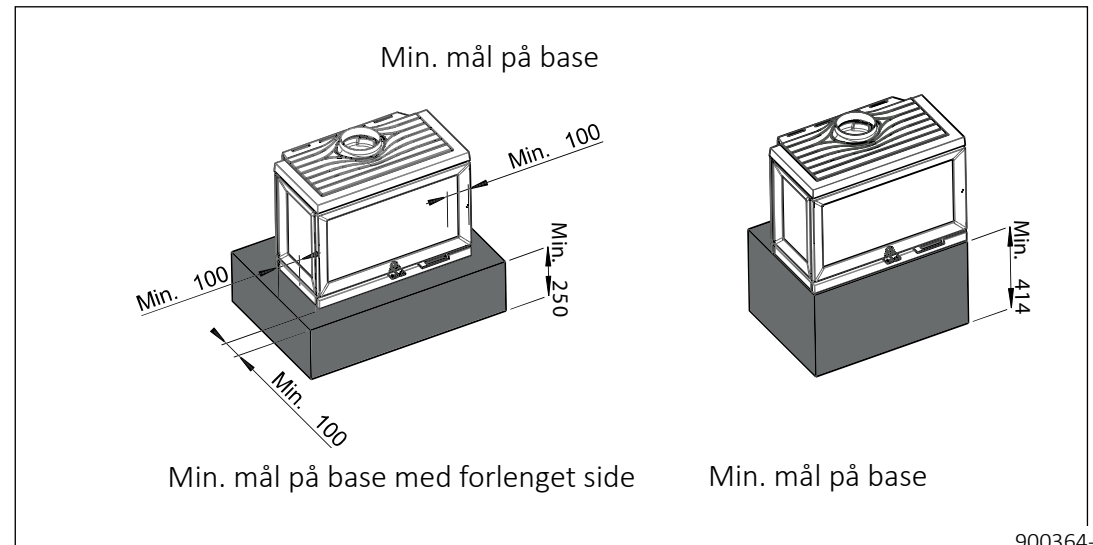
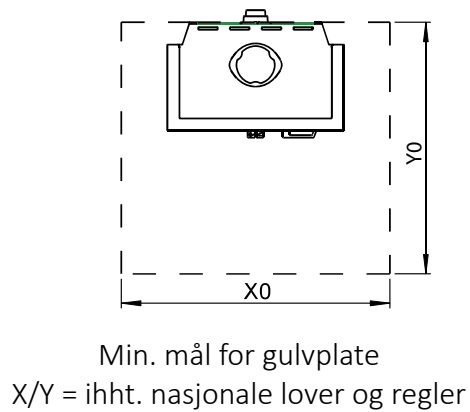
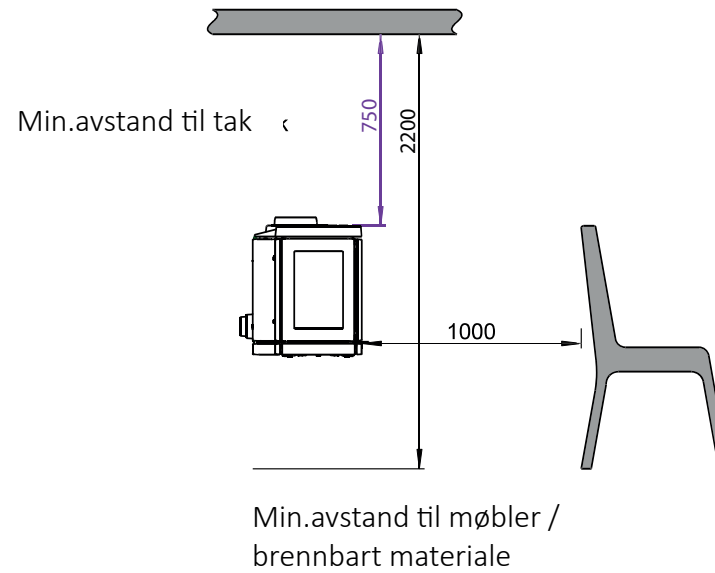
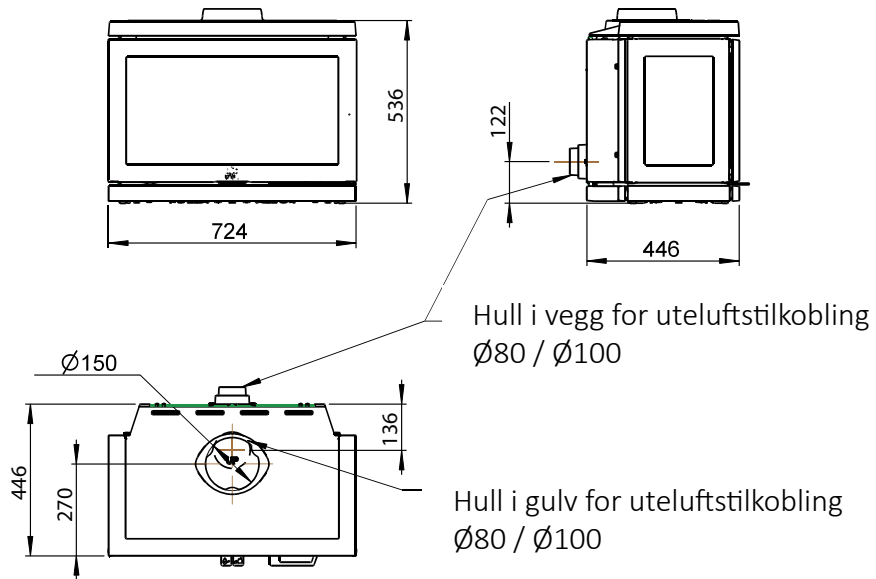
Min.avstand til tak

Min.avstand til møbler /  
brennbart materiale

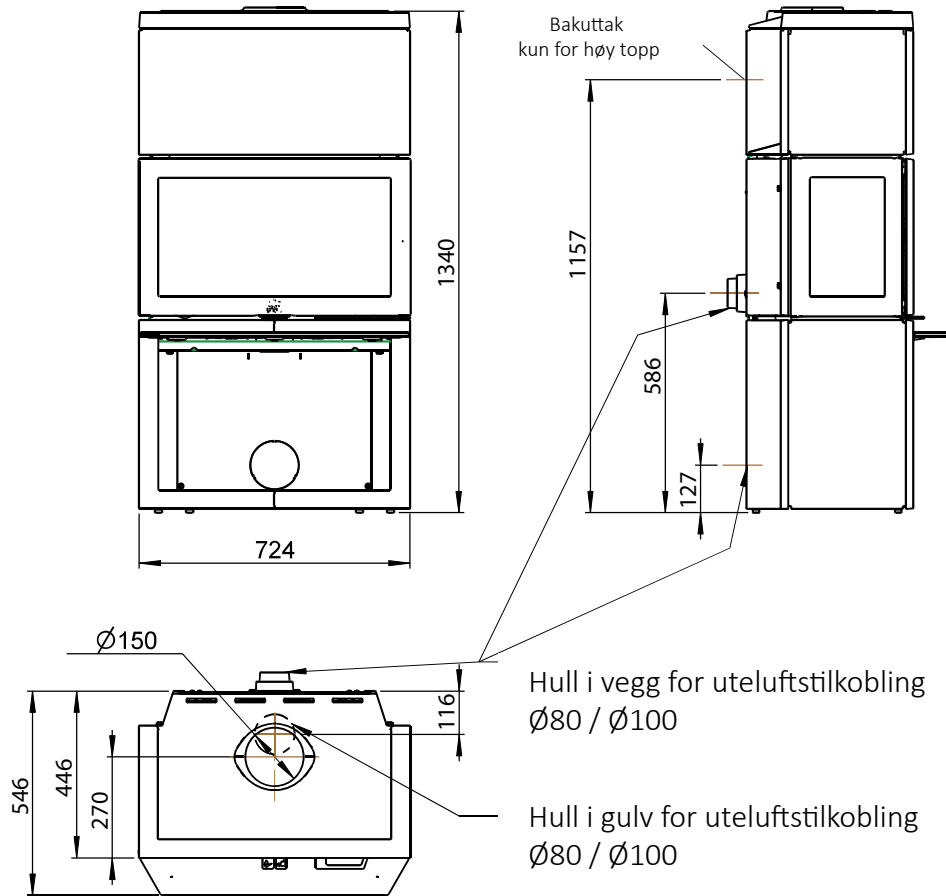


Min. mål for gulvplate  
X/Y = ihht. nasjonale lover og regler

# JØTUL F 620 LB



# JØTUL F 620 HT

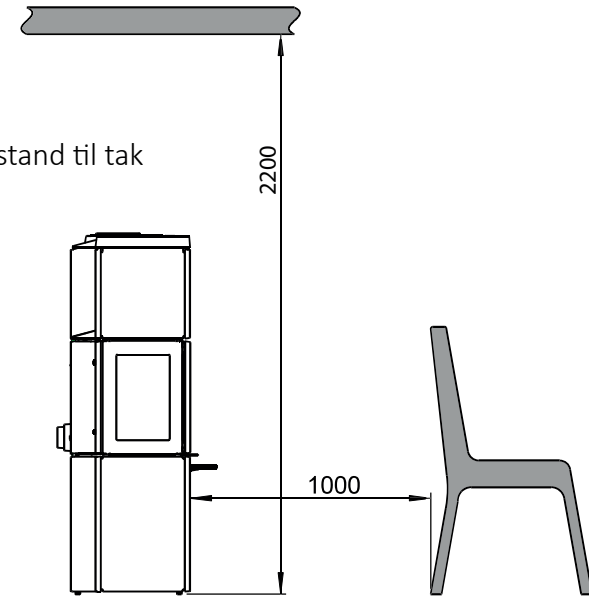


Bakuttak  
kun for høy topp

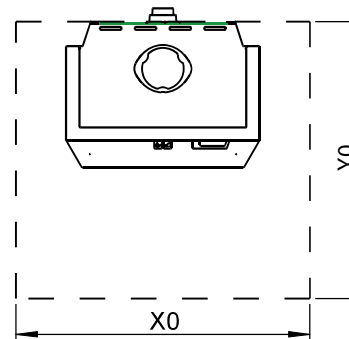
Hull i vegg for utluftstilkobling  
 $\text{Ø}80$  /  $\text{Ø}100$

Hull i gulv for utluftstilkobling  
 $\text{Ø}80$  /  $\text{Ø}100$

Min.avstand til tak




Min.avstand til møbler /  
brennbart materiale



Min. mål for gulvplate  
X/Y = ihht. nasjonale lover og regler

F 620: Min. avstand til brennbar vegg

Halvisolert skorstein / Skjermet røykrør helt ned mot produktet

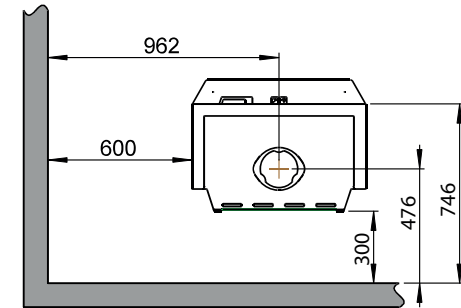
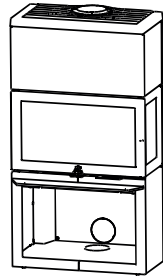
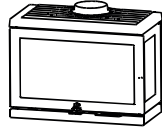
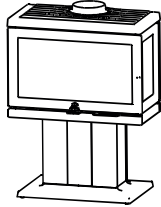
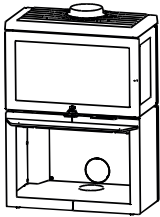
 Brennbar vegg

F 620 B

F 620 P

F 620 LB

F 620 B HT

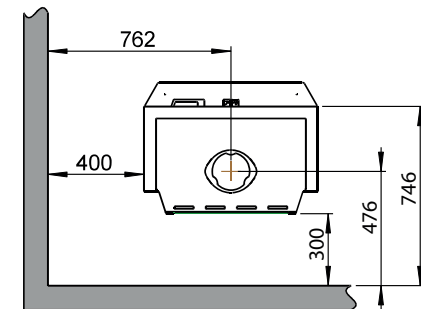
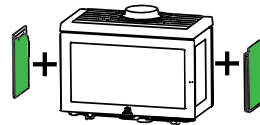
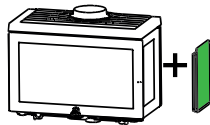
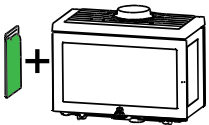


F 620 B / F 620 P / F 620 LB / F 620 B HT  
-Med ettermontert støpejern side

FR

FL

F

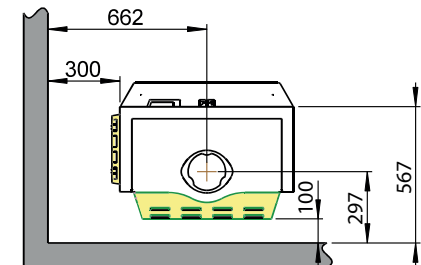
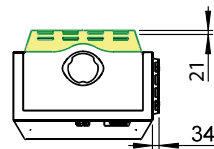
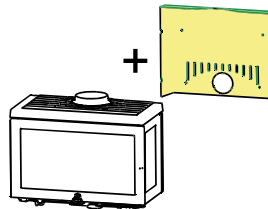
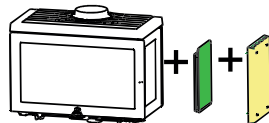
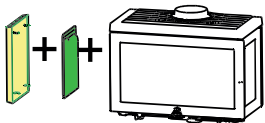


F 620 B / F 620 P / F 620 LB / F 620 B HT  
-Med ettermontert støpejern side og konveksjonssett side  
- Med ettermontert konveksjonssett bak

FR  
Konveksjonssett side

FL  
Konveksjonssett side

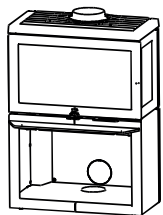
Konveksjonssett bak



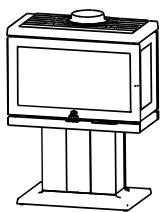
F 620: Min. avstand til brennbar vegg beskyttet av godkjent brannmur

Brennbar vegg  
 Brannmur (Se kapittel 3 i manualen)

F 620 B



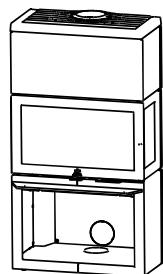
F 620 P



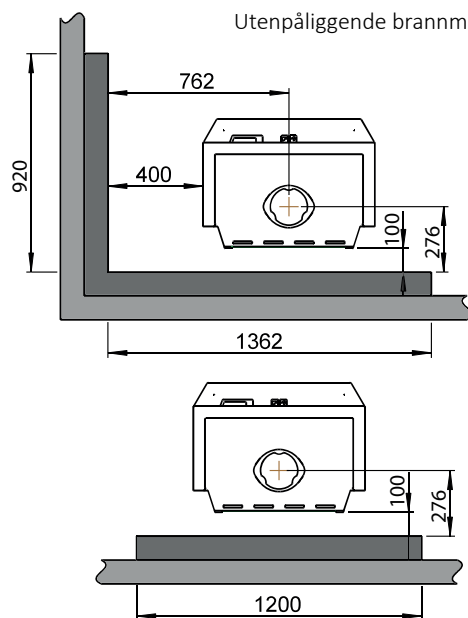
F 620 LB



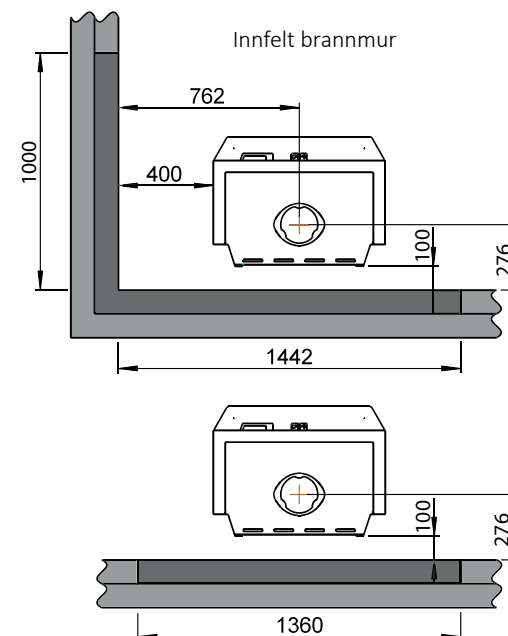
F 620 B HT



Utenpåliggende brannmur

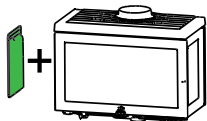


Innfelt brannmur

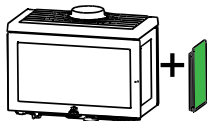


F 620 B / F 620 P / F 620 LB / F 620 HT  
- Med ettermontert støpejern side

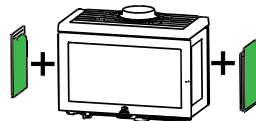
FR



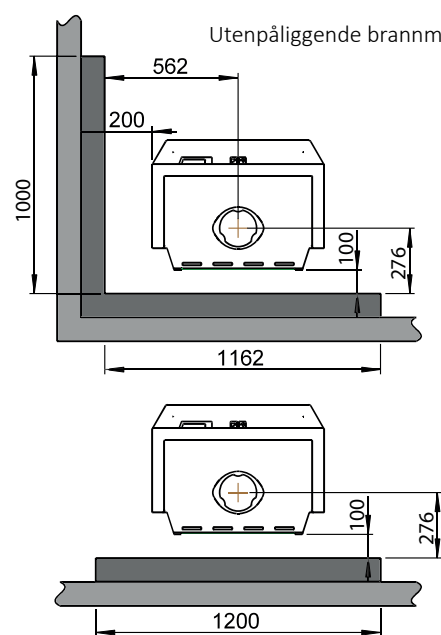
FL



F



Utenpåliggende brannmur



Innfelt brannmur

