

UK Diagonal Corner Wall Cabinet

DK Diagonalhjørneskab

NO Diagonalhjørneskap

DE Diagonaleckschrank

FI Nurkkakaappi

SE Diagonalhörnsskåp

ILID000010 R1



Warning: Installation shall be carried out exactly according to the manufacturer's and appliance manufacturer's instructions. Non-compliance is a major safety and quality risk. In order to prevent overturning, the provided wall attachment device must be used. Assess the wall structure and select the appropriate fixing method, these are NOT supplied. Ensure that the fastening devices will withstand the forces generated.

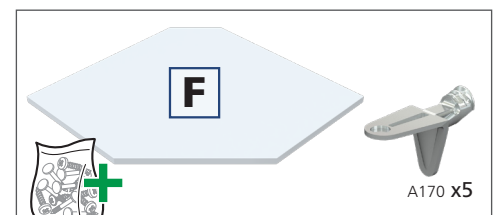
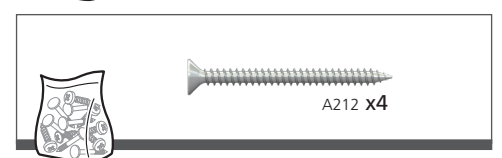
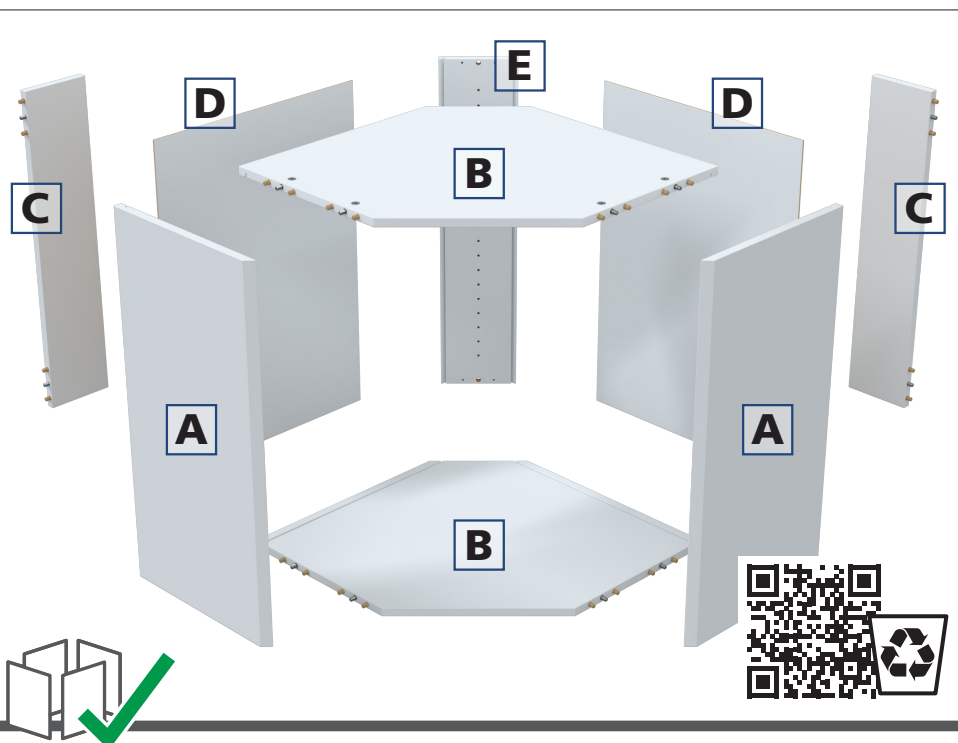
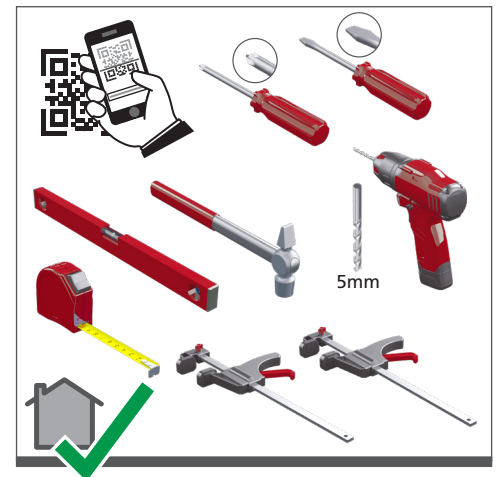
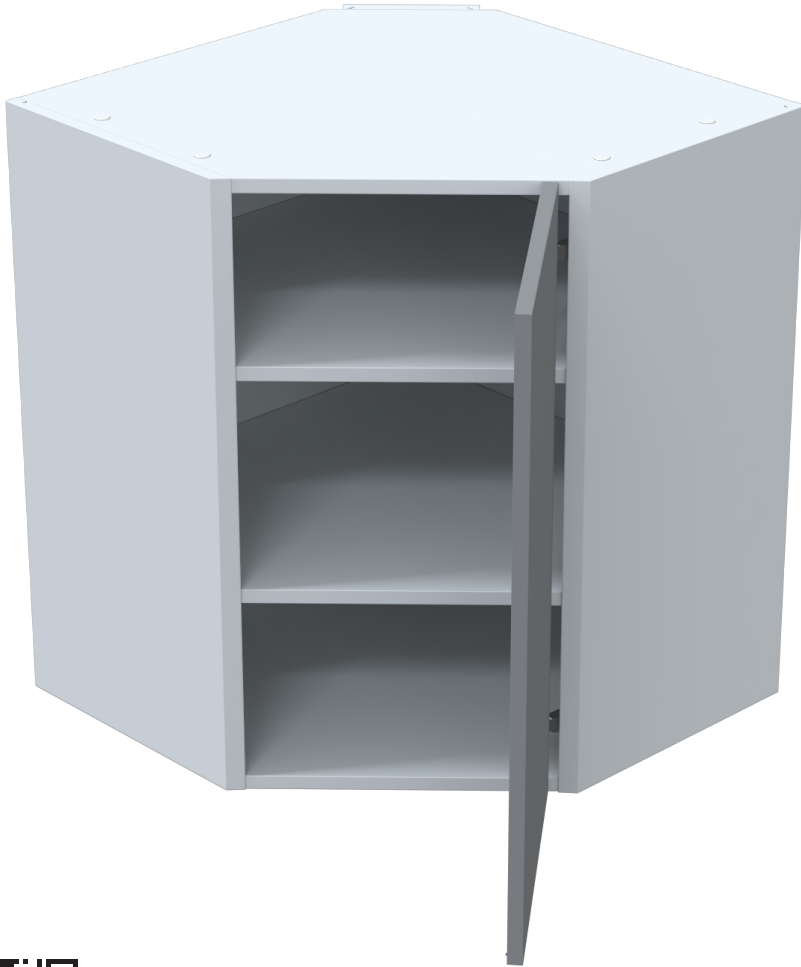
Advarsel: Installationen skal udføres fuldstændig i overensstemmelse med producentens og hvidevare producentens instruktioner. Der kan opstå en sikkerheds- og kvalitetsrisiko ved ukorrekt installation. For at undgå produktet vælter skal det medfølgende vægophængsbeslag anvendes. Vurder vægkonstruktionen og vælg en passende fastgørelsesmetode, disse medfølger ikke. Vurder væggen/loftets egnethed for at sikre, at fastgørelsesenhederne kan modstå de kræfter, der genereres.

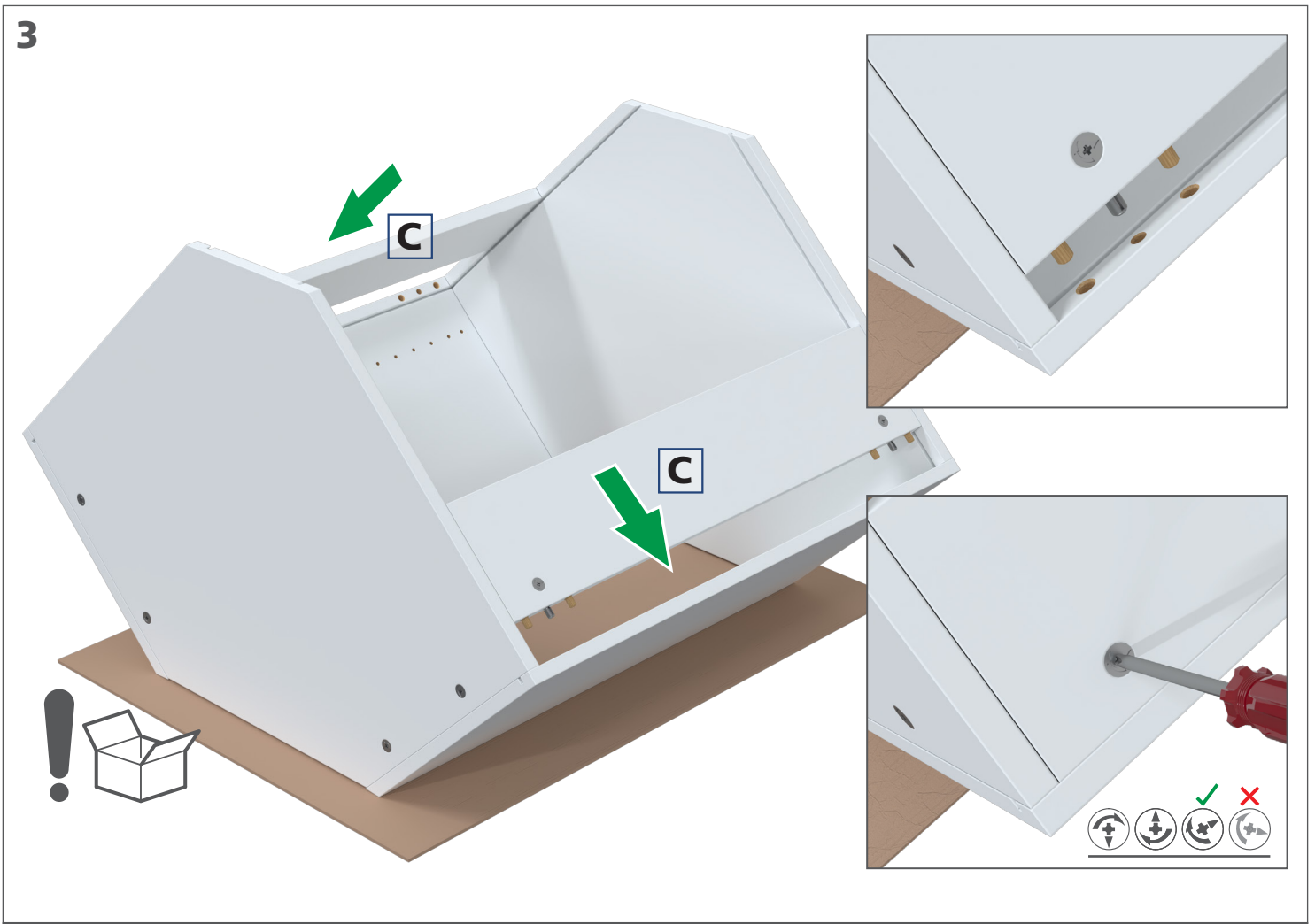
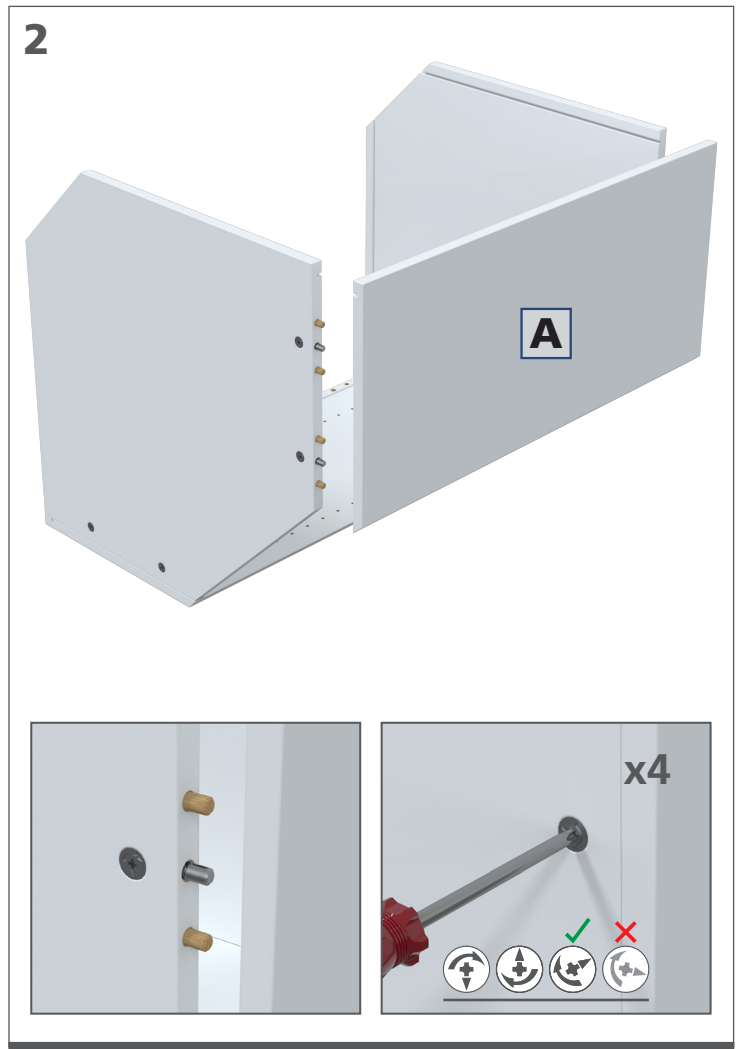
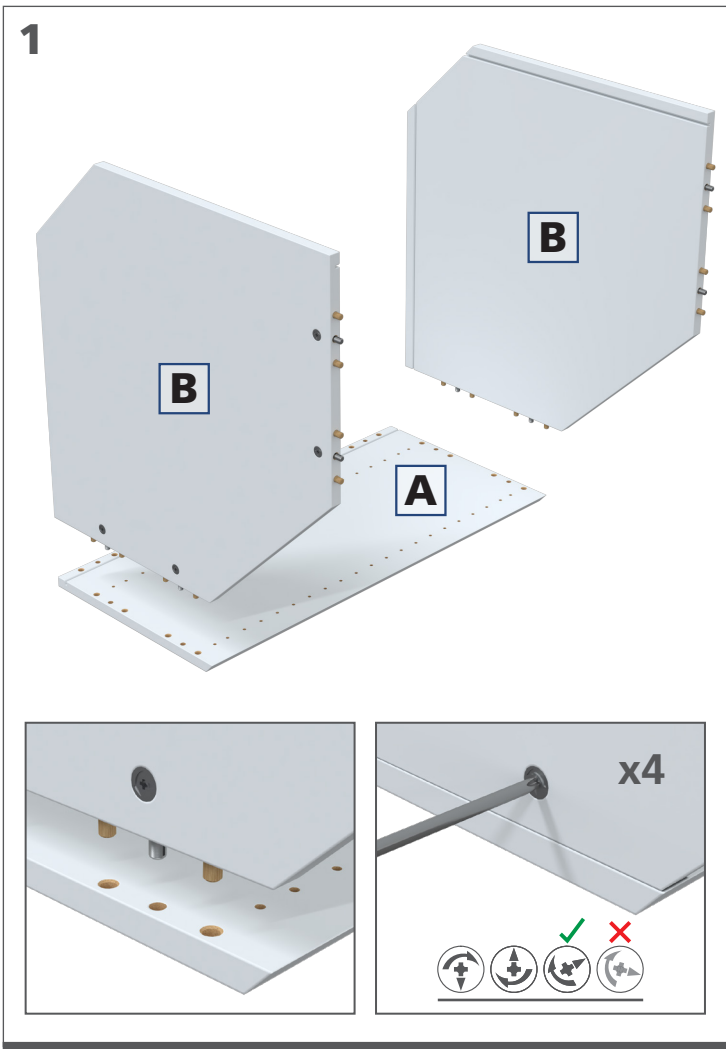
Varoitus: Asennus on tehtävä tarkalleen valmistajan ohjeiden mukaan, sillä väärin tehty asennus voi aiheuttaa turvallisuusrisikin. Kaatumisen estämiseksi, kaapit on kiinnitettävä huoleisesti seinään taustan siddelista. Huomio seinän rakenne ja valitse asianmukaiset kiinnitystarvikkeet. Kiinnitystarvikkeet EIVÄT kuulu toimitukseen. Tarkista seinän/katon rakenteet sekä oikeat kiinnitysvälineet asennettävien kalusteiden vaatimille kantavuuksille.

Viktig: Installasjonen må utføres nøyaktig som beskrevet i produsentens og apparatprodusentens instruksjoner, hvis ikke kan det, hvis ikke kan det aris sikkerhets- og kvalitetsrisiko. For å forhindre at skapene faller ned/velter, må dette skapet monteres med den medfølgende festelisten. Vær oppmerksom på veggmaterialer og velg passende festemidler. Disse er IKKE inkludert. Vurder om veggen/taket er egnet for å sikre at festeordningene vil kunne tåle påkjenningen de vil bli utsatt for.

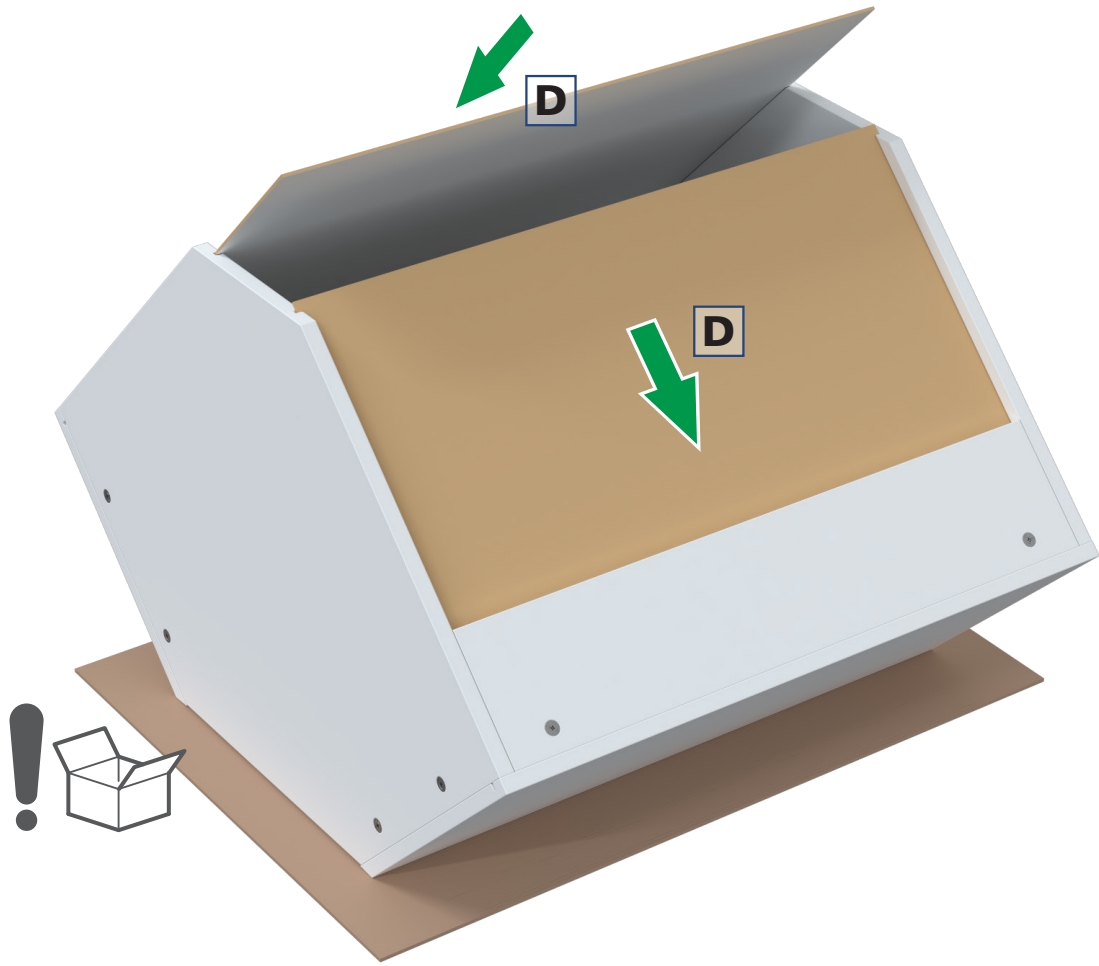
Varning: Installationen måste utföras exakt enligt tillverkarens och vitvaru tillverkarens anvisningar. Bristande efterlevnad kan leda till stor säkerhets- och kvalitetsrisk. För att förhindra tipprisk, fäst skåpet i väggen med den medföljande trä- eller metallregeln. Var noga med att välja rätt skruv beroende på väggens utformning, skruv för väggfäste ingår INTE. Utvärdera väggens/takets lämplighet för att säkerställa att fästordningarna kommer att motstå de krafter som uppstår.

Warnung: Die Installation muss genau nach den Anweisungen des Herstellers und Geräteherstellers erfolgen. Die Nichteinhaltung birgt ein großes Sicherheits- und Qualitätsrisiko. Um ein Umkippen zu vermeiden, muss die mitgelieferte Wandbefestigungsvorrichtung verwendet werden. Beurteilen Sie die Wandstruktur und wählen Sie die geeignete Befestigungsmethode, das Zubehör hierfür ist NICHT im Lieferumfang enthalten. Stellen Sie sicher, dass die Befestigungsvorrichtungen den entstehenden Kräften standhalten können.





4



5

