



Produktnavn

Gyproc Super Ergo
Betegnelse: GSE 6

Produktbeskrivelse

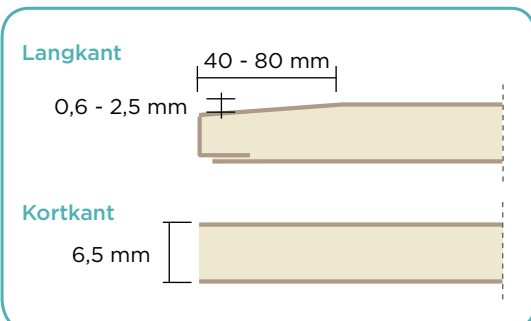
900 mm bred og 6,5 mm tykk gipsplate. Platen består av en kjerne av glassfiberarmert gips og med overflate av kartong.

Bruksområde

Tynnplaten Gyproc Super Ergo er først og fremst en rehab-plate beregnet for å limes, skrues eller spikres opp på eksisterende vegger og himlinger. En av platens fordeler er at den er så tynn at den kan tilsluttes eksisterende dør- og vindusforinger, gulv- og dekorasjonslister samt stukkatur. Platen egner seg også til bygging av bøyde konstruksjoner.

Kantutførelse

Platen har kartongkledd forsenket langkant og skåret, rett kortkant. Langkantenes forsenkning er tiltenkt skjøte-sparkling til jevn overflate.



Tekniske data

Platetype iht. NS-EN 520:2004+A1:2009	A
Dimensjoner og toleranser	
Tykkelse (mm)	6,5 +/-0,5
Bredde (mm)	900 +0/-4
Lengde (mm)	* +0/-5
Avvik fra rettvinkelet/m platebredde (kortkant)	2,5 mm/m
Vekt (kg/m ²)	5,6 +/- 0,4
Styrke	
Bøystyrke (N) - på langs	550
Bøystyrke (N) - på tvers	210
Brann	
Branntekniske klasser	A2-s1,d0
Fukt	
Lengdeendring ved RF 40-90% (mm/m)	0,4
Vanddampmotstand S _d -verdi	<0,11
Diffusjonsmotstandsfaktor μ	10
Varme	
Varmemotstand, R, (m ² · K/W)	0,03
Varmeledningsevne, λ, (W/m · K)	0,25
Lengdeutvidelseskoeffisient (ved temp. > 50°C)	25 x 10 ⁻⁶
Tetthet	
Luftgjennomgang (plate) (m/s Pa)	0,2 x 10 ⁻⁶

* For lengder, se aktuell prisliste eller www.gyproc.no

Dimensjoner og toleranser

Alle dimensjoner og toleranser skal kontrolleres iht. NS-EN 520:2004+A1:2009 Gipsplater - Definisjoner, krav og prøvingsmetoder.

Montering og betingelser for bruk

Se Gyproc Monteringshåndbok på www.gyproc.no.

Håndtering og lagring

Se Lagrings- og håndteringsanvisning på www.gyproc.no.

Avfallshåndtering

Gyproc Super Ergo kan materialgjenvinnes til nye gipsplater.